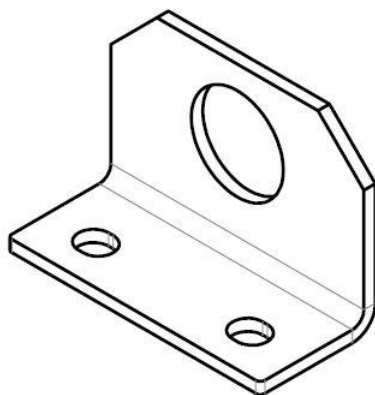




Общество  
ограниченной ответственностью

**«ЭлКом»**

# Паспорт Уголок комбинированный SE.02.009



## Описание

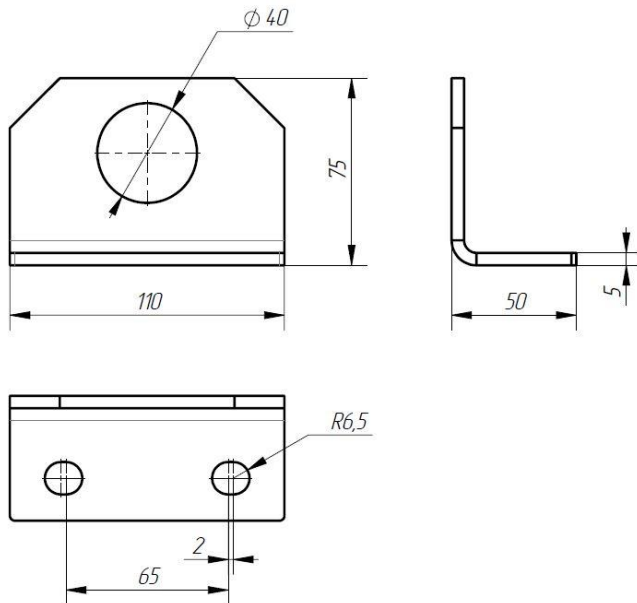
Уголок комбинированный предназначен для оптимального распределения тягового усилия при транспортировке краном линейки шкафов.

Уголок комбинированный изготавливается из листовой стали.

## Технические характеристики

|                     |                        |
|---------------------|------------------------|
| Толщина металла, мм | 5 мм                   |
| Тип покрытия        | порошковое полиэфирное |
| Цвет, RAL           | 7035                   |

## Габаритные размеры



## Комплектность

Количество комплектов- \_\_\_\_\_

В комплект входит:

-уголок комбинированный – 4 шт.;

-болт M12x30 DIN 933 – 8 шт.;

-шайба 12 DIN 125 – 8 шт.

## Гарантии изготовителя

Предприятие-изготовитель гарантирует соответствие изделия технической документации, при условии соблюдения потребителем правил хранения и эксплуатации.

Гарантийный срок – 12 месяцев со дня ввода изделия в эксплуатацию, но не более 18 месяцев со дня передачи изделия потребителю.

Гарантии не действуют в случае:

- наличия механических повреждений.

## Условия транспортировки, хранения и утилизации

Изделие не содержит в своем составе материалов опасных для жизни и здоровья человека, вредных для окружающей среды. Не требует специальных мер предосторожности при транспортировке, хранении, утилизации.

Транспортировка изделий в упаковке может осуществляться любым видом транспортных средств в соответствии с правилами перевозки грузов, действующих на данном виде транспорта.

Условия транспортирования, в части воздействия климатических факторов, должны соответствовать группе хранения 4 по ГОСТ 15150-69. При транспортировании, погрузке и выгрузке изделия должны быть предприняты меры по защите от падения и ударов.

Условия хранения изделия должны соответствовать группе 2 по ГОСТ 15150-69.

Утилизацию изделия производят по общим правилам, действующим у потребителя.

## Свидетельство о приемке

Уголок комбинированный

Наименование изделия

SE.02.009

Обозначение

№ б/н

Заводской номер

Изготовлен, принят и признан годным для эксплуатации.

Специалист ОКК

МП

\_\_\_\_\_  
Личная подпись

\_\_\_\_\_  
Расшифровка подписи

\_\_\_\_\_  
Месяц, год

