



**СИЛОВОЕ
ОБОРУДОВАНИЕ**



Автоматические выключатели серии ВА-730



Сертификат соответствия требованиям технического регламента Таможенного Союза выдан ООО «ЦЕНТР ПО СЕРТИФИКАЦИИ, СТАНДАРТИЗАЦИИ И СИСТЕМАМ КАЧЕСТВА ЭЛЕКТРО-МАШИНОСТРОИТЕЛЬНОЙ ПРОДУКЦИИ» (ООО «Элмаш»), основанным в 1986 г. в качестве государственного центра по испытаниям электрических машин в составе института «ВНИИСМИ». ООО «Элмаш» имеет международное признание в качестве испытательной лаборатории с 1995 г. и является одним из самых авторитетных центров России в области испытаний и сертификации электрооборудования. В этом центре оформляют свои сертификаты также такие компании как Schneider Electric, ABB и Legrand.

Испытания, на основании которых был выдан сертификат, проведены международной компанией КЕМА (Нидерланды), занимающейся испытаниями и сертификацией электрооборудования с 1927 г. Всемирно известна также как обладатель самой крупной независимой высокоомощной лаборатории в мире (10 000 МВт). Одними из основных клиентов КЕМА в мировом масштабе являются Siemens и Philips.

Описание продукта

Воздушные автоматические выключатели ВА-730 служат для распределения электрической энергии, а также защиты цепей и оборудования от повреждений, которые могут возникнуть из-за перегрузок, токов короткого замыкания и пониженного напряжения.

Воздушные автоматические выключатели серии ВА-730 производятся на токи от 630 до 6300 А с предельной отключающей способностью от 80 до 120 кА и обладают категорией применения В.

Автоматические выключатели представлены в трех типоразмерах с возможностью выбора из двух типов блоков управления L и H.

Область применения

Автоматические выключатели серии ВА-730 устанавливаются в ГРЩ, ячейки ВРУ в качестве вводных, секционных и распределительных аппаратов на энергетических, жилых, промышленных, транспортных и других объектах.

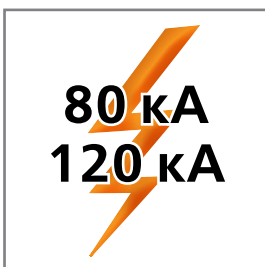
Автоматические выключатели с электронными блоками управления позволяют осуществлять мониторинг и диспетчеризацию на объекте о состоянии нагрузки, параметрах защищаемой сети, качестве электроэнергии о причинах автоматического отключения сети выключателем и т.д.

Преимущества

Повышенная устойчивость к токам короткого замыкания

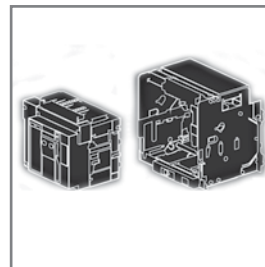
автоматических выключателей ВА-730 варьируется от 80 до 120 кА.

Это больше, чем у других автоматов аналогичного класса.



Автоматические выключатели ВА-730

представлены в выкатном (от 630 до 6300 А) и стационарном исполнении (от 630 до 3200 А).



Выбор из двух блоков управления

типов L и H позволяет решать различные задачи в зависимости от объекта и требований к воздушному автомату.



Широкий выбор

дополнительных аксессуаров, устанавливаемых на заводе или приобретаемых отдельно.



Стандартная комплектация



Моторный привод 230 В (АС)



Электромагнит включения 230 В (АС)



Независимый расцепитель 230 В (АС)



5 перекидных контактов состояния Вкл./Выкл.



Межфазные перегородки



Рамка защитная



Стандартная комплектация (продолжение)

Автоматический выключатель ВА-730



Дополнительные контакты
5 перекидных контактов
состояния Вкл./Выкл.



Моторный привод

осуществляет автоматическое взведение пружины, в том числе и дистанционно. В стандартной комплектации привод рассчитан на напряжение 230В АС.



Межфазные перегородки
входят в стандартный комплект поставки. Выполнены из изолирующего материала.



Электромагнит включения,
рассчитан на 230 В (АС) и
предназначен для удаленного
включения.



Рамка защитная

поставляется вместе с резиновой прокладкой. Используется при монтаже воздушного автомата ВА-730 в оболочку типа ячеек ВРУ и т.п. Выполняет защитные функции.



Независимый расцепитель
рассчитан на 230 В (АС) и
предназначен для удаленного
отключения автоматического
выключателя.



Техническая документация

Руководство по эксплуатации
Паспорт
Протокол проверки



Усовершенствованные
зажимные болты

обеспечивают более высокую культуру монтажа и надежность соединения.



Структура наименования

BA731-3P-0630A-D-H

серия	число полюсов	номинальный ток	тип расцепителя L – тип L H – тип H

Технические характеристики

Параметр / Типоразмер аппарата	BA-731	BA-732	BA-733
Соответствие стандартам	ТР ТС 004 / 2011, ТР ТС 020 / 2011, ТР ЕАЭС 037 / 2016 ГОСТ IEC 60947-2		
Число полюсов	3P	3P	3P
Ряд номинальных токов, А	630, 800, 1000, 1250, 1600, 2000	2000, 2500, 3200	4000, 5000, 6300
Категория применения	B		
Исполнение автоматического воздушного выключателя	Выкатное	Выкатное	Выкатное
	Стационарное	Стационарное	-
Номинальное рабочее напряжение U_e , В	400	400	400
Номинальное напряжение изоляции U_i , В	800	800	800
Номинальное импульсное выдерживаемое напряжение U_{imp} , кВ	8	8	8
Номинальный кратковременно выдерживаемый ток I_{sw} , кА/1с	50	65	85
Номинальная предельная наибольшая отключающая способность I_{cu} , кА	80	80	120
Номинальная рабочая наибольшая отключающая способность I_{cs} , кА	50	80	100
Механическая износостойкость, циклов В-О с обслуживанием	10000	8000	5000
Механическая износостойкость, циклов В-О без обслуживания	2500	2500	2500
Электрическая износостойкость, циклов В-О с обслуживанием	1000	1000	800
Электрическая износостойкость, циклов В-О без обслуживания	500	500	500
Степень пыле- и влагозащищенности при установке в шкаф и наличии защитной рамки	IP40		
Расположение шин при подключении к выводам выключателя	Заднее горизонтальное		
Предельное усилия затяжки, Н•м	95		
Диапазон рабочих температур, °С	От -5 до +40		
Диапазон температуры хранения, °С	Для аппаратов с L расцепителем от -40 до +70 Для аппаратов с H расцепителем от -20 до +70		
Ремонтопригодность	Ремонтопригодный		

Полный ассортимент

Внешний вид	Исполнение	Ном. предельная наибольшая откл. способность I _{cu} , кА	Ном. ток, А	Тип блока управления (расцепителя)	Модель	Артикул
	Выкатное	80	630	L	BA731-3P-0630A-D-L	21721DEK
		80	800	L	BA731-3P-0800A-D-L	21722DEK
		80	1000	L	BA731-3P-1000A-D-L	21723DEK
		80	1250	L	BA731-3P-1250A-D-L	21724DEK
		80	1600	L	BA731-3P-1600A-D-L	21725DEK
		80	2000	L	BA731-3P-2000A-D-L	21726DEK
		80	2000	L	BA732-3P-2000A-D-L	21727DEK
		80	2500	L	BA732-3P-2500A-D-L	21728DEK
		80	3200	L	BA732-3P-3200A-D-L	21729DEK
		80	630	H	BA731-3P-0630A-D-H	21739DEK
	Выкатное	80	800	H	BA731-3P-0800A-D-H	21740DEK
		80	1000	H	BA731-3P-1000A-D-H	21741DEK
		80	1250	H	BA731-3P-1250A-D-H	21742DEK
		80	1600	H	BA731-3P-1600A-D-H	21743DEK
		80	2000	H	BA731-3P-2000A-D-H	21744DEK
		80	2000	H	BA732-3P-2000A-D-H	21745DEK
		80	2500	H	BA732-3P-2500A-D-H	21746DEK
		80	3200	H	BA732-3P-3200A-D-H	21747DEK
		120	4000	H	BA733-3P-4000A-D-H	21748DEK
		120	5000	H	BA733-3P-5000A-D-H	21749DEK
	Стационарное	80	630	L	BA731-3P-0630A-F-L	21730DEK
		80	800	L	BA731-3P-0800A-F-L	21731DEK
		80	1000	L	BA731-3P-1000A-F-L	21732DEK
		80	1250	L	BA731-3P-1250A-F-L	21733DEK
		80	1600	L	BA731-3P-1600A-F-L	21734DEK
		80	2000	L	BA731-3P-2000A-F-L	21735DEK
		80	2000	L	BA732-3P-2000A-F-L	21736DEK
		80	2500	L	BA732-3P-2500A-F-L	21737DEK
		80	3200	L	BA732-3P-3200A-F-L	21738DEK
		80	630	H	BA731-3P-0630A-F-H	21751DEK
	Стационарное	80	800	H	BA731-3P-0800A-F-H	21752DEK
		80	1000	H	BA731-3P-1000A-F-H	21753DEK
		80	1250	H	BA731-3P-1250A-F-H	21754DEK
		80	1600	H	BA731-3P-1600A-F-H	21755DEK
		80	2000	H	BA731-3P-2000A-F-H	21756DEK
		80	2000	H	BA732-3P-2000A-F-H	21757DEK
		80	2500	H	BA732-3P-2500A-F-H	21758DEK
		80	3200	H	BA732-3P-3200A-F-H	21759DEK

Аксессуары



Наименование	Исполнение аппарата	Кол-во аппаратов, шт.	Модель	Артикул
Механизмы блокировки при помощи тросов	Стационарный	2	БМ730-2-2-F	21808DEK
	Стационарный	3	БМ730-2-3-F	21809DEK
	Выкатной	2	БМ730-2-2-D	21810DEK
	Выкатной	3	БМ730-2-3-D	21811DEK

Технический раздел

Технические характеристики блоков управления

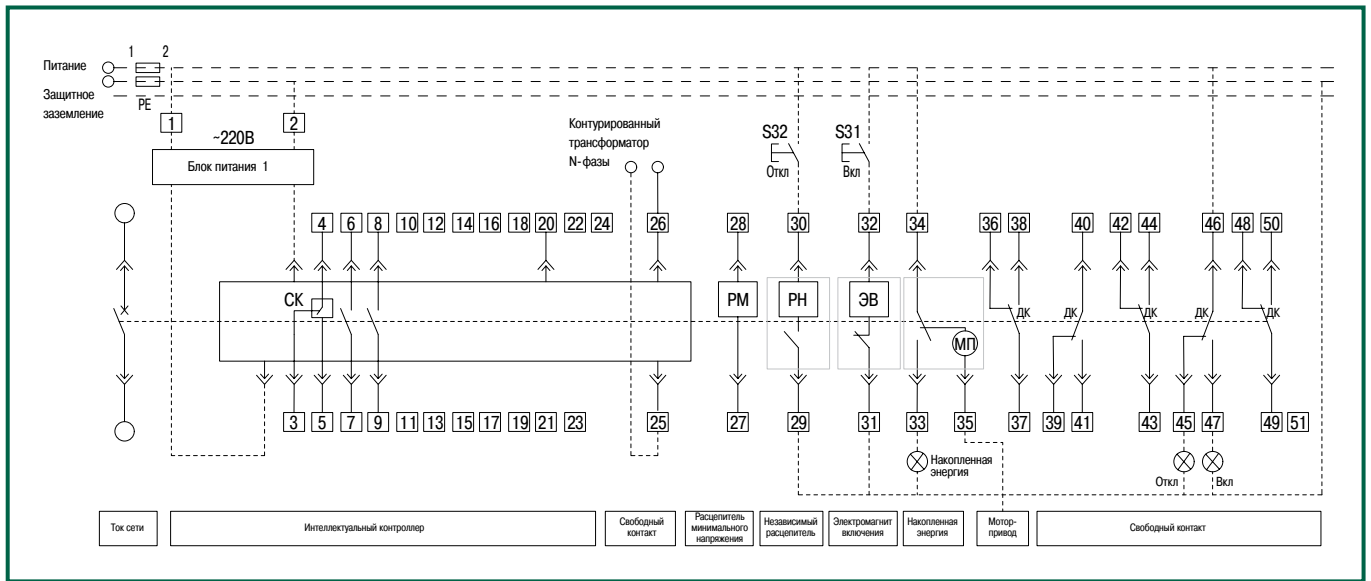
Тип блока управления / Параметр	Тип L	Тип H
	Защиты	Защита от перегрузок Селективная токовая отсечка Мгновенная токовая отсечка Защита от замыкания на землю – –
Измерения	– – – – –	Ток Напряжение Мощность, энергия Частота Показатели качества энергии
Коммуникационные возможности	–	MODBUS

Функции блоков управления

Внешний вид блока управления / Функция	Защита от перегрузок	Селективная токовая отсечка	Мгновенная токовая отсечка	Защита от замыкания на землю*
Тип L 	Уставка тока $I_r = (0,4; 0,5; 0,6; 0,7; 0,8; 0,9; 1,0) * I_n + OFF$	Уставка тока $I_{sd} = (3; 4; 5; 6; 8; 10) * I_n$	Уставка тока $I_i = (10; 11; 12; 14; 16; 18; 20) * I_n + OFF$ (для ВА-731)	
	Уставка времени $T_r = 30 \text{ с}; 60 \text{ с}; 120 \text{ с}; 240 \text{ с}$	Уставка времени $T_{sd} = 0,2 \text{ с}; 0,4 \text{ с}$	Уставка тока $I_i = (7; 8; 9; 10; 11; 12; 14) * I_n + OFF$ (для ВА-732 и ВА-733)	
Тип H 	Уставка тока $I_r = (0,4 - 1,0) * I_n + OFF$ (выкл); Шаг 0,1 Кривые отключения – (SI, VI, EI(G), EI(M), HV, I ² t)	Уставка тока $I_{sd} = (0,4 - 15) * I_n + OFF$	Уставка тока $I_i = (1 - 20) * I_n + OFF$	Уставка тока $I_g = (0,2 - 1,0) * I_n + OFF$
	Уставка времени T_r – в зависимости от кривой отключения	Уставка времени $T_{sd} = 0,1 - 0,4 \text{ с}$		Уставка времени $T_g = 0,1 - 0,4 \text{ с}$

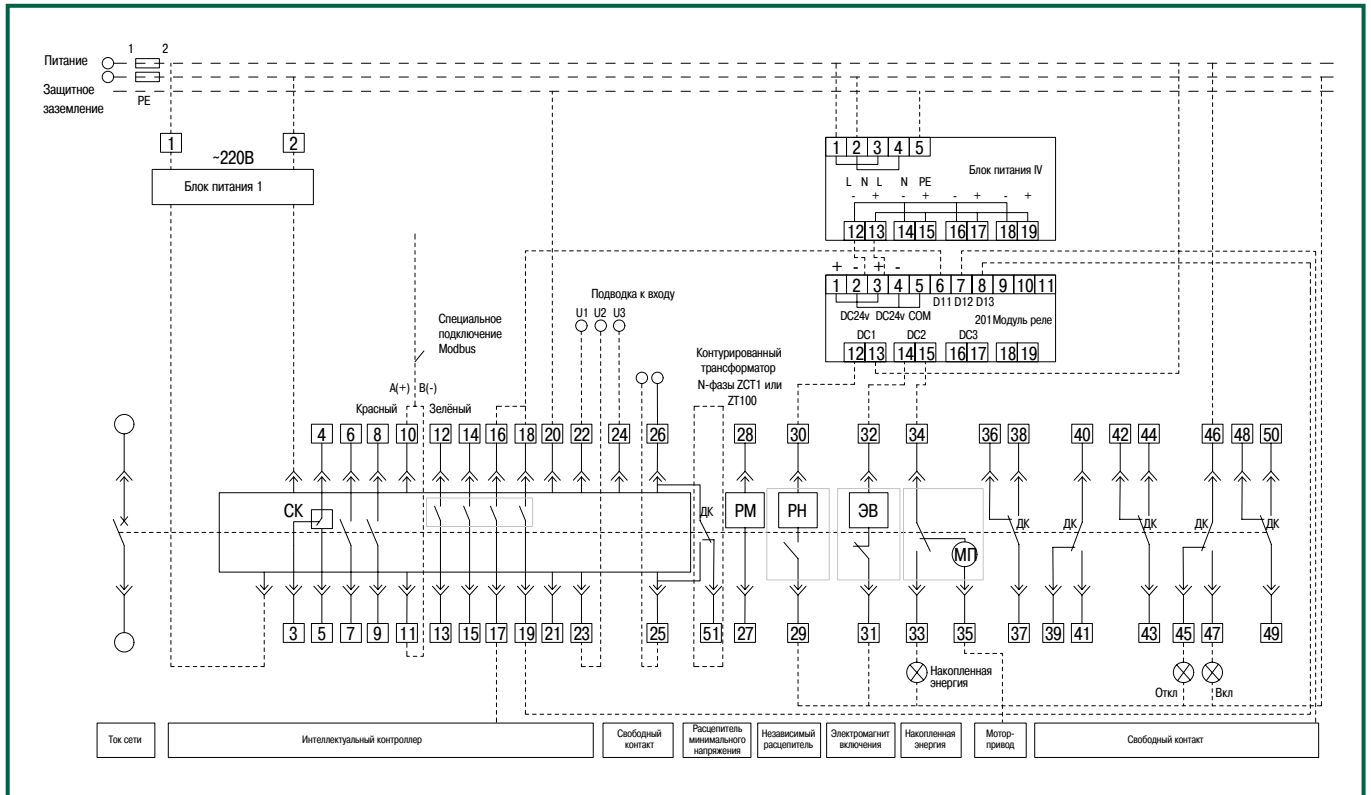
* Реализуется с помощью трансформаторов тока, которые поставляются отдельно.

Блок управления типа L



PM (расцепитель минимального напряжения) не входит в стандартную комплектацию.

Блок управления типа Н



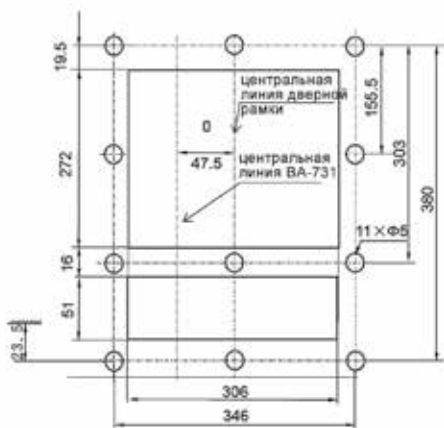
PM (расцепитель минимального напряжения) не входит в стандартную комплектацию.

Габаритные и установочные размеры, мм

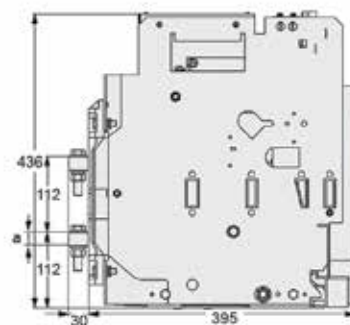
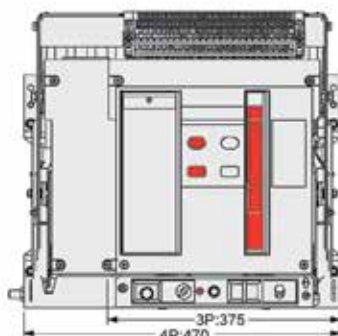
Внешний вид автоматических выключателей ВА-731

Размеры дверной рамки

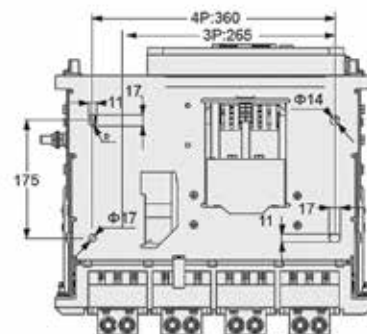
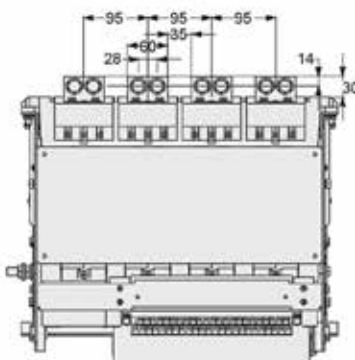
Выкатной тип



Выкатной тип



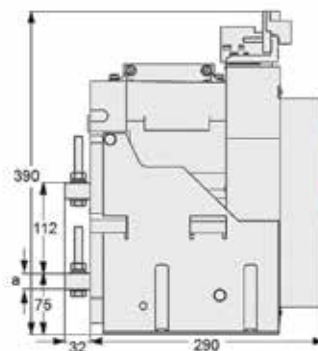
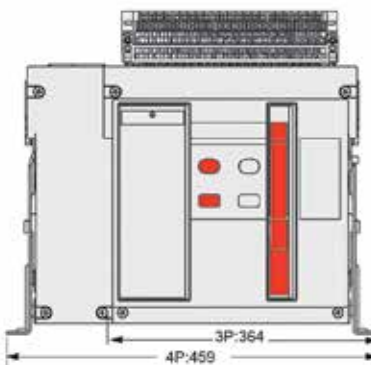
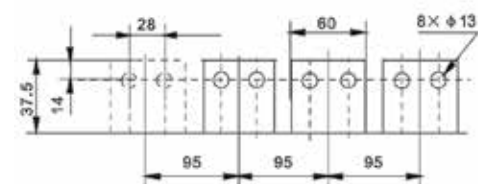
Стационарный тип



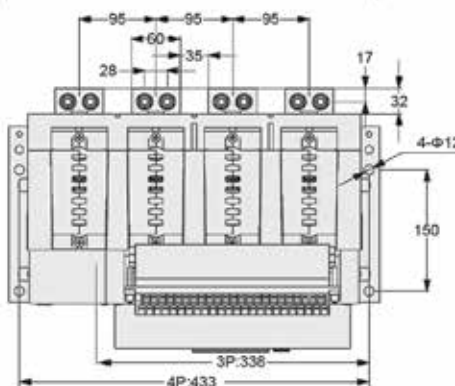
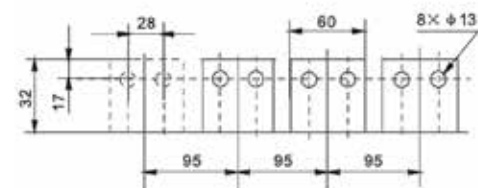
Стационарный тип

Размеры шин

Выкатной тип



Стационарный тип

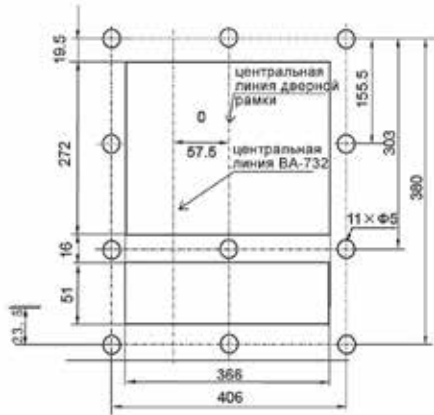


Габаритные и установочные размеры, мм

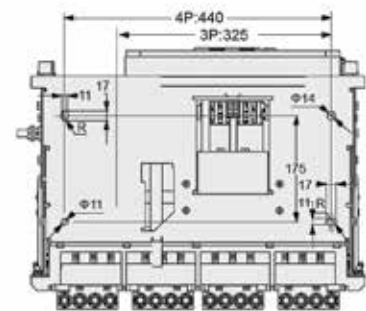
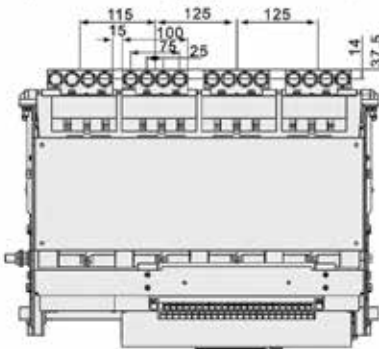
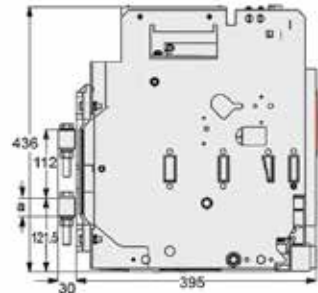
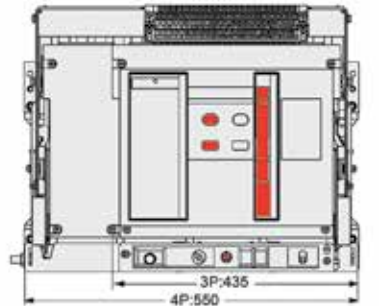
Внешний вид автоматических выключателей ВА-732

Размеры дверной рамки

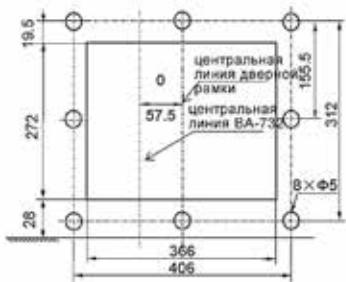
Выкатной тип



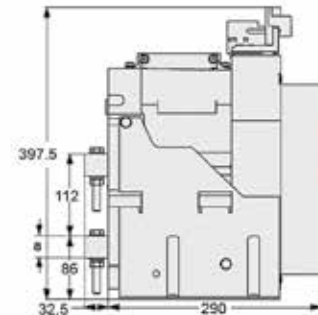
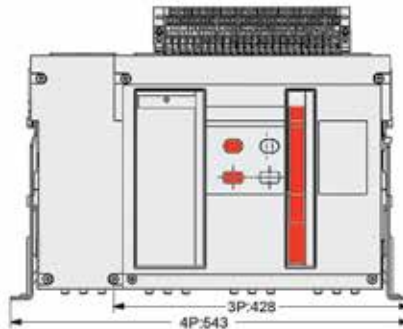
Выкатной тип



Стационарный тип

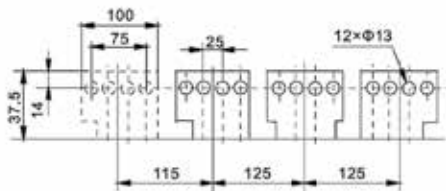


Стационарный тип

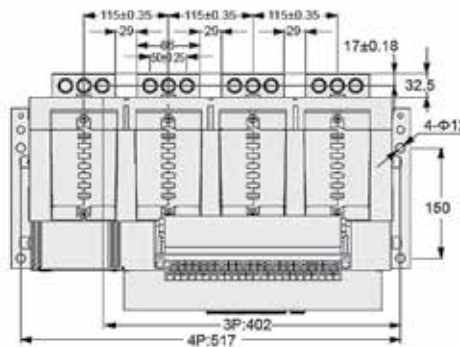
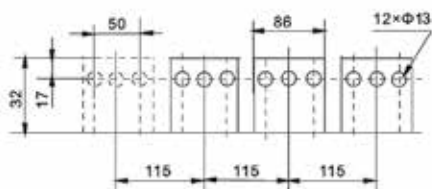


Размеры шин

Выкатной тип



Стационарный тип

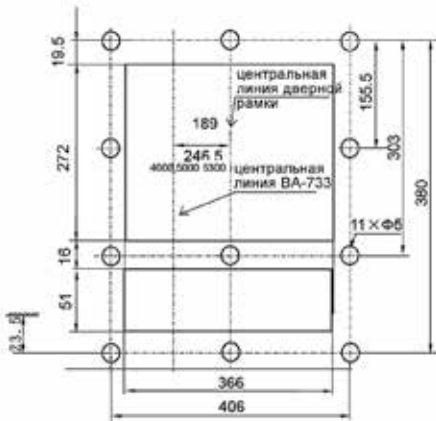


Габаритные и установочные размеры, мм

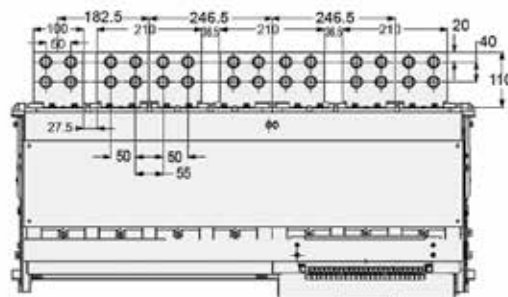
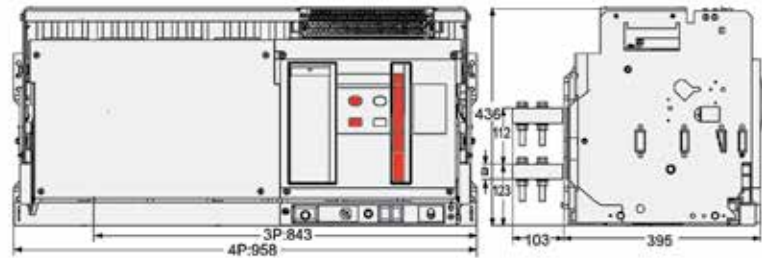
Внешний вид автоматических выключателей ВА-733

Размеры дверной рамки

Выкатной тип

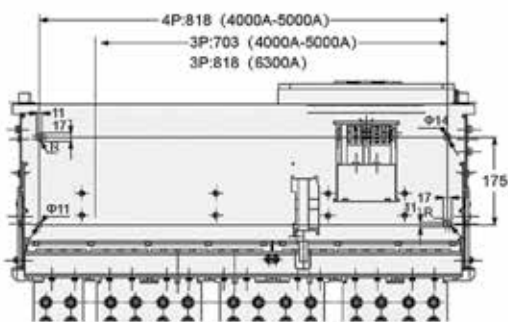
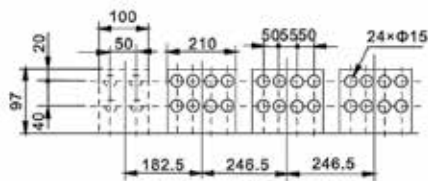


Выкатной тип

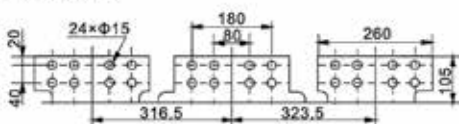


Размеры шин

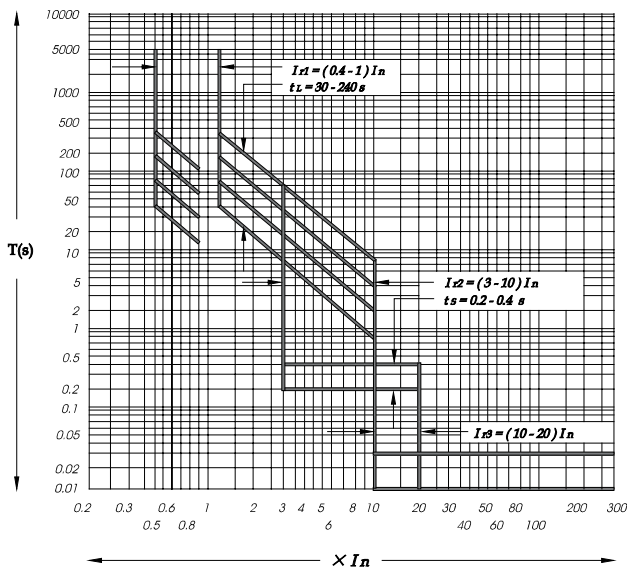
- In=4000A, 5000A



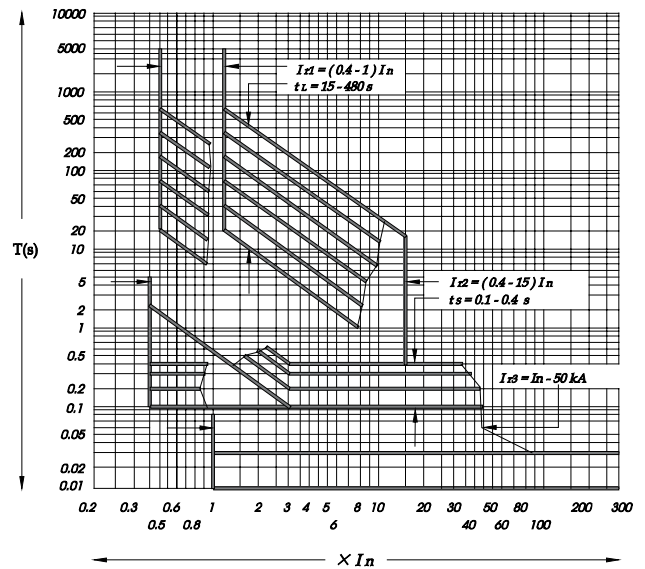
- In=6300A



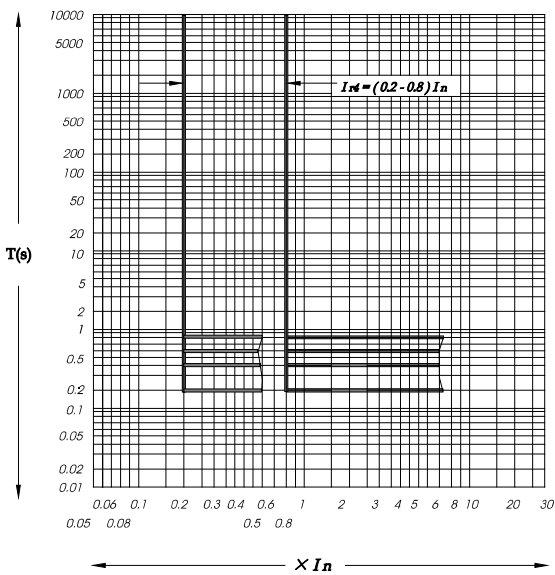
Время-токовые характеристики



Характеристика защиты от перегрузки по току для блока управления типа L



Характеристика защиты от перегрузки по току блока управления типа H



Характеристика защиты от замыканий на землю

Новинка

Автоматические выключатели в литом корпусе серии ВА-330Е

EAC

Декларация соответствия требованиям технического регламента Таможенного Союза ТР ТС 004, ТР ТС 020 выдан органом по сертификации продукции «ИВАНОВО-СЕРТИФИКАТ», имеющий многолетний опыт и репутацию на рынке, собственную испытательную базу и высококвалифицированных штатных экспертов. Автоматические выключатели успешно прошли испытания согласно ГОСТ IEC 60947-2 (ГОСТ Р 50030.2) в испытательной лаборатории Тест - С. -Петербург и получили положительное заключение.

Соответствие требованиям IEC 60947-2 автоматических выключателей также подтверждены испытаниями в международных лабораториях, на основании которых получены CB сертификаты и TÜV Rheinland.

Автоматические выключатели серии ВА-330Е имеют новый запатентованный дизайн, разработанный специалистами НИОКР Delixi Electric. Каждая единица продукции проходит полный контроль качества на всех этапах сборки, начиная с проверки комплектующих и заканчивая испытаниями на срабатывание защиты от сверхтоков.

Описание продукта

Автоматические выключатели в литом корпусе серии ВА-330Е предназначены для использования в силовых распределительных цепях переменного тока напряжением до 415 В для ввода и распределения электрической энергии, а также защиты цепей оборудования от повреждения, которые могут возникнуть из-за перегрузок и токов короткого замыкания.

Автоматические выключатели серии ВА-330Е оснащены электронным расцепителем, который позволяет отрегулировать токовые и временные уставки срабатывания согласно расчетным параметрам электрической сети, а также требованиям селективности.

Область применения

Автоматические выключатели в литом корпусе серии ВА-330Е применяются для установки в низковольтных комплектных устройствах (ГРЩ, ВРУ и других распределительных щитах) в качестве вводных или фидерных аппаратов защиты.

Автоматические выключатели в литом корпусе серии ВА-330Е применяются для защиты и распределения электроэнергии на объектах промышленности, сетевых объектах, коммерческой недвижимости и объектах жилищного сектора.

Преимущества

Конструкция и монтаж

Эффективное гашение дуги

Новый запатентованный дизайн дугогасительной камеры позволяет быстро гасить дугу, тем самым увеличивая электрическую износостойкость выключателя



Три дополнительные функции в один аппарат

Конструкция выключателя, позволяющая устанавливать аксессуары как в левый, так и в правый слот, и наличие сдвоенных аксессуаров позволяют установить в один аппарат три доп. функции



Безопасность и удобство установки аксессуаров

Для установки аксессуаров необходимо лишь снять фронтальную крышку, не выскрывая корпус выключателя, при этом токоведущие части полностью изолированы



Межфазные перегородки входят в комплект поставки

вместе с другим крепежом. Они выполнены из изолирующего материала, а их гибкость позволяет в условиях дефицита пространства более свободно подводить проводники к клеммным зажимам без риска их соприкосновения друг с другом.



Использование

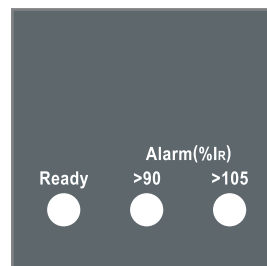
Широкий выбор уставок защиты

Функционал электронного расцепителя включает в себя полный набор регулировок токовых и временных уставок срабатывания



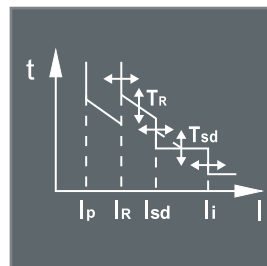
Индикация состояния электронного расцепителя

Удобная визуализация рабочего состояния автоматического выключателя «Ready», а также предупреждение аварийного срабатывания «Alarm»



Категория применения В

Выключатели, специально предназначенные для обеспечения селективности в условиях короткого замыкания относительно других устройств защиты от коротких замыканий



Расширенный температурный режим

Рабочие температуры от -40 до +70 °C расширяют сферу применения автоматических выключателей и позволяют их устанавливать в наиболее суровых климатических условиях



Комплектность поставки

Наименование	Количество	Вложение			
		ВА-333Е	ВА-335Е	ВА-336Е	ВА-338Е
Автоматический выключатель	1 шт.	+	+	+	+
Руководство по эксплуатации	1 экз.	+	+	+	+
Межфазная перегородка	6 шт. (3P) 8 шт. (4P)	+	+	+	+
Зажимной винт	1 компл.	+	+	+	+
Установочный винт	1 компл.	+	+	+	+
Удлиненная рукоятка	1 шт.	-	+	+	-
Рамка защитная	1 шт.	-	-	-	+
Дополнительный контакт	4НО4НЗ	-	-	-	+
Сигнальный контакт	1 шт.	-	-	-	+

Структура наименования

ВА-330Е-3Р-125А

серия,
последний
символ —
типоразмер

число
полюсов

номинальный
ток





Е — с электронным
расцепителем

Технические характеристики

Параметр / Типоразмер аппарата	ВА-333Е	ВА-335Е	ВА-336Е	ВА-338Е
Номинальное напряжение U_e (В)	400/415	400/415	400/415	400/415
Номинальное напряжение изоляции U_i (В)	800	800	800	1000
Номинальное импульсное выдерживаемое напряжение U_{imp} (В)	8000	8000	8000	12000
Номинальная частота (Гц)	50	50	50	50
Номинальный ток (А)	125, 250	400, 630	800	1000, 1250, 1600
Категория применения	A	B	B	B
Отключающая способность I_{cu} (кА)	400/415 В, 50 Гц	50	50	50
	400/415 В, 50 Гц	50	50	50
	400/415 В, 50 Гц	2,5 (1с)	5, 8 (1с)	10 (1с)
Механическая износостойкость (с техническим обслуживанием)	10000	7000	5000	1500
Механическая износостойкость (без технического обслуживания)	7000	4000	2500	500
Электрическая износостойкость (АС 400/415 В)	1000	1000	500	500
Стандарт соответствия	ГОСТ IEC 60947.2			
Диапазон рабочих температур, °С	От -40 до +70*			
Диапазон температуры хранения, °С	От -40 до +70			
Ремонтопригодность	Неремонтопригодный			

* Если изделие используется при температуре от +40 до +70 °С, обратитесь к таблице изменения номинальных характеристик в зависимости от температуры (см. технический раздел).

Полный ассортимент

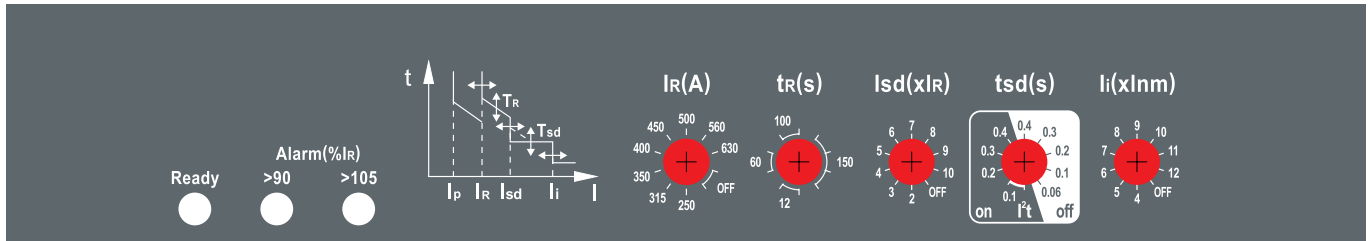
Типоразмер	Номинальный ток, А	Количество полюсов	Наименование	Артикул
	125	3P	BA-333E-3P-125A	22500DEK
	125	4P	BA-333E-4P-125A	22501DEK
	250	3P	BA-333E-3P-250A	22502DEK
	250	4P	BA-333E-4P-250A	22503DEK
	400	3P	BA-335E-3P-400A	22504DEK
	400	4P	BA-335E-4P-400A	22505DEK
	630	3P	BA-335E-3P-630A	22506DEK
	630	4P	BA-335E-4P-630A	22507DEK
	800	3P	BA-336E-3P-800A	22508DEK
	800	4P	BA-336E-4P-800A	22509DEK
	1000	3P	BA-338E-3P-1000A	22512DEK
	1000	4P	BA-338E-4P-1000A	22513DEK
	1250	3P	BA-338E-3P-1250A	22514DEK
	1250	4P	BA-338E-4P-1250A	22515DEK
	1600	3P	BA-338E-3P-1600A	22510DEK
	1600	4P	BA-338E-4P-1600A	22511DEK

Функции и характеристики электронного расцепителя

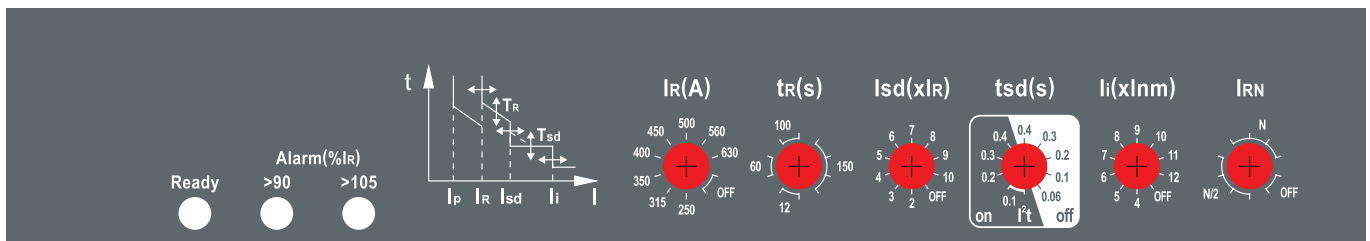
	BA-330E (до 800A)	BA-330E (до 1600A)
Функции защиты	<ul style="list-style-type: none"> Защита от перегрузки с длительной выдержкой времени, I_R Защита от короткого замыкания с кратковременной выдержкой времени, I_{SD} Защита от короткого замыкания мгновенного действия, I_I Защита нейтрали, I_{NR} 	<ul style="list-style-type: none"> Защита от перегрузки с длительной выдержкой времени, I_R Защита от короткого замыкания с кратковременной выдержкой времени, I_{SD} Защита от короткого замыкания мгновенного действия, I_I Защита от короткого замыкания на землю, I_g
Дополнительные функции	<ul style="list-style-type: none"> Предварительная сигнализация Функция тестирования 	<ul style="list-style-type: none"> Предварительная сигнализация Функция самодиагностики Записи о статистике неисправностей Функция тестирования

Электронный расцепитель ВА-333Е / ВА-335Е / ВА-336Е (до 800А)

3P



4P



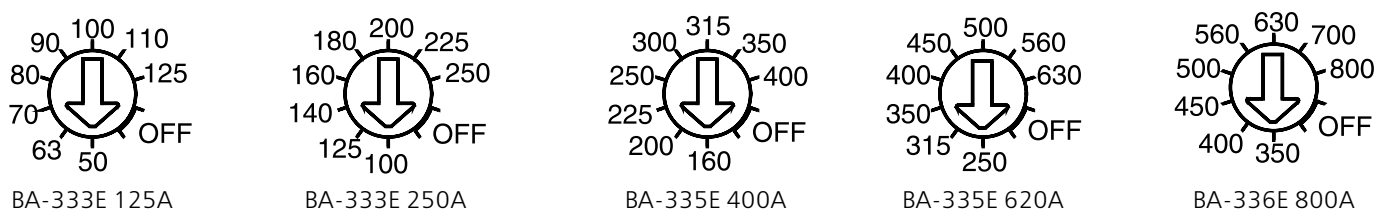
Функции защиты:

- I_R – уставка тока срабатывания защиты от перегрузки с длительной выдержкой времени;
- t_R – уставка времени срабатывания защиты от перегрузки;
- I_{sd} – уставка тока срабатывания защиты от короткого замыкания с кратковременной выдержкой времени;
- t_{sd} – уставка времени срабатывания защиты от короткого замыкания;
- I_i – уставка тока срабатывания защиты от короткого замыкания мгновенного действия;
- I_{RN} – уставка тока срабатывания защиты нейтрали (только для 4P).

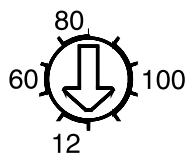
Сигнализация:

- Ready – нормальное состояние, расцепитель готов к работе;
- Alarm (%IR) >90 – предупреждающая сигнализация;
- Alarm (%IR) >105 – предупреждающая сигнализация активации защиты от перегрузки.

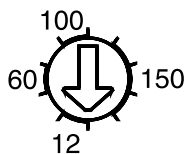
Настройка уставки тока срабатывания защиты от перегрузки с длительной выдержкой времени (I_R)



Тип	Значения уставок тока защиты от перегрузки с длительной выдержкой времени I_R (А)	Примечания
ВА-333Е 125А	50, 63, 70, 80, 90, 100, 110, 125, OFF	OFF – функция отключена
ВА-333Е 250А	100, 125, 140, 160, 180, 200, 225, 250, OFF	OFF – функция отключена
ВА-335Е 400А	160, 200, 225, 250, 300, 315, 350, 400, OFF	OFF – функция отключена
ВА-335Е 630А	250, 315, 350, 400, 450, 500, 560, 630, OFF	OFF – функция отключена
ВА-336Е 800А	350, 400, 450, 500, 560, 630, 700, 800, OFF	OFF – функция отключена

Настройка уставки времени срабатывания защиты от перегрузки t_R 

BA-333E



BA-335E / 336E

Тип	Значения уставок времени срабатывания защиты от перегрузки t_R (с)	Примечания
BA-333E 125A	12, 60, 80, 100	Установленное регулировочной t_R -рукояткой время срабатывания соответствует значению тока перегрузки равному $2 I_R$
BA-333E 250A	12, 60, 80, 100	
BA-335E 400A	12, 60, 80, 100, 150	
BA-335E 630A	12, 60, 80, 100, 150	
BA-336E 800A	12, 60, 80, 100, 150	

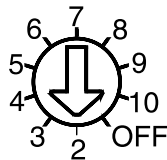
Значения времени срабатывания защиты от перегрузки при различных настройках вырезки по времени t_R и токах равных $1,5 I_R$, $2 I_R$ и $6 I_R$ приведены в таблице ниже:

Значения тока срабатывания	Значения времени срабатывания защиты от перегрузки при различных настройках t_R , с, точность $\pm 10\%$				
	12	60	80	100	150
$1,5 I_R$	21,3	106,7	142,2	177,8	266,7
$2 I_R$	12	60	80	100	150
$6 I_R$	1,33	6,67	8,89	11,11	16,67

Для примера BA-335E 400 A – установите уставку тока и времени защиты от перегрузки с длительной выдержкой времени: $I_R = 300$ A и $t_R = 60$ с:

- когда ток в линии достигает $1,5 I_R$ (450 A), диапазон времени срабатывания автомат. выключателя составляет $106,7 \pm 10,67$ с;
- когда ток в цепи достигает $2 I_R$ (600 A), диапазон времени срабатывания автомат. выключателя составляет 60 ± 6 с;
- когда ток в цепи достигает $6 I_R$ (1800 A), диапазон времени активации автомат. выключателя составляет $6,67 \pm 0,667$ с.

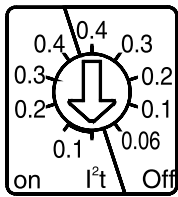
К расцепителям других типоразмеров применяются те же правила.

Настройка уставки тока срабатывания защиты от короткого замыкания с кратковременной выдержкой I_{sd} ($\times I_R$)

BA-333E / BA-335E / BA-336E

Тип	Значения уставок тока защиты от перегрузки с длительной выдержкой времени I_{sd} (A)	Примечания
BA-330E 125-800A	2, 3, 4, 5, 6, 7, 8, 9, 10 ($\times I_R$)	OFF – функция отключена

Настройка уставки времени срабатывания защиты от короткого замыкания t_{sd} (с)



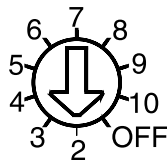
BA-333E / BA-335E / BA-336E

Тип	Значения уставок времени срабатывания защиты от перегрузки t_{sd} (с)	Примечания
BA-330E 125-800A	0,1, 0,2, 0,3, 0,4	I^2t ON – функция включена
	0,06, 0,1, 0,2, 0,3, 0,4	I^2t OFF – функция отключена

Значения времени срабатывания защиты от короткого замыкания при различных настройках вырежки по времени t_{sd} приведены в таблице ниже:

Уставка времени t_{sd} , с	I^2t ON ($I > 8I_n$)	-	0,1	0,2	0,3	0,4
		I^2t OFF	0,06	0,1	0,2	0,3
Время срабатывания, с	Мин. время срабатывания, с	0,02	0,08	0,14	0,23	0,35
	Макс. время срабатывания, с	0,1	0,14	0,2	0,32	0,5
OFF	Отключение функции выдержки времени срабатывания защиты от КЗ					

Настройка уставки тока срабатывания защиты от короткого замыкания мгновенного действия I_i ($\times I_n$).

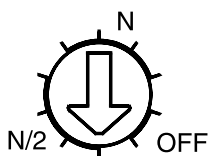


BA-333E / BA-335E / BA-336E

Тип	Значения уставок тока защиты от перегрузки с длительной выдержкой времени I_i (A)	Примечания
BA-330E 125-800A	4, 5, 6, 7, 8, 9, 10, 11, 12 ($\times I_R$)	OFF – функция отключена

Настройка параметров защиты нейтрали I_{RN}

Защита нейтрали разработана специально для автоматических выключателей 4P.

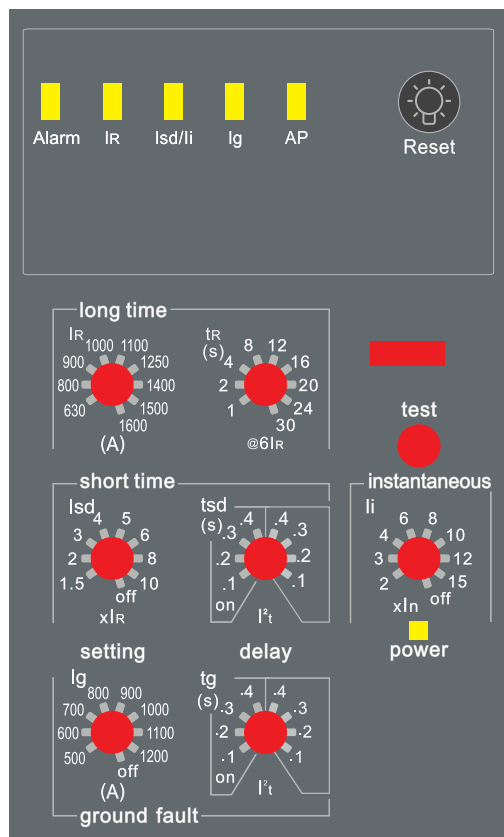


«OFF»: отключение функции защиты нейтрали, которая используется в распределительных сетях, не требующих защиты нейтрального полюса.

N/2: для распределительных сетей, в которых площадь поперечного сечения проводника нейтрального полюса равна половине площади поперечного сечения проводника фазной линии, при этом значения защиты нейтрали от перегрузки и короткого замыкания с выдержкой времени равны половине установленных значений защиты фазной линии.

N: для распределительных сетей, в которых площадь поперечного сечения проводника нейтрального полюса равна площади поперечного сечения проводника фазной линии, установленные значения защиты нейтрали от перегрузки и короткого замыкания равны установленным значениям защиты фазной линии.

Электронный расцепитель ВА-338Е (до 1600А)



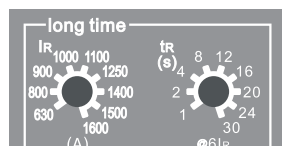
Функции защиты:

- I_R – уставка тока срабатывания защиты от перегрузки с длительной выдержкой времени;
- t_R – уставка времени срабатывания защиты от перегрузки;
- I_{sd} – уставка тока срабатывания защиты от короткого замыкания с кратковременной выдержкой времени;
- t_{sd} – уставка времени срабатывания защиты от короткого замыкания;
- I_i – уставка тока срабатывания защиты от короткого замыкания мгновенного действия;
- I_g – уставка тока срабатывания защиты от замыкания на землю (только для 4P);
- t_g – уставка времени срабатывания защиты от замыкания на землю (только для 4P)

Сигнализация:

- Alarm – индикатор аварийной сигнализации;
- I_R - индикатор срабатывания защиты от перегрузки
- I_{sd}/I_i – индикатор срабатывания защиты от короткого замыкания
- I_g - индикатор срабатывания защиты от замыкания на землю
- Reset – кнопка сброса
- Test – кнопка тест

Характеристики защиты от перегрузки с длительной выдержкой времени (I_R)



Пороговое значение тока срабатывания защиты от перегрузки с длительной выдержкой времени:
 $< 1,05xI_R$: отсутствие срабатывания > 2 ч;
 $\geq 1,2xI_R$: срабатывание с выдержкой времени.

Диапазон уставок тока срабатывания I_R : $0,4xI_n, 0,5xI_n, 0,6xI_n, 0,7xI_n, 0,8xI_n, 0,9xI_n, 0,95xI_n, 0,98xI_n, 1xI_n$
 Диапазон уставок времени срабатывания t_R : 1 с, 2 с, 4 с, 8 с, 12 с, 16 с, 20 с, 24 с, 30 с
 Установленное регулировочной t_R – рукояткой время срабатывания соответствует значению тока перегрузки равному $6 I_R$.
 Значения времени срабатывания защиты от перегрузки при различных настройках вырезки по времени t_R и токах равных $1,5I_R, 2I_R$ и $6I_R$ приведены в таблице ниже:

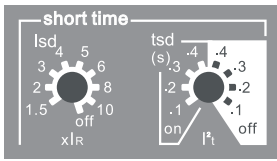
Характеристики срабатывания с обратнозависимой выдержкой времени I^2t : $t = (6/N) \times 2 \times t_R$

Значения тока срабатывания	Значения времени срабатывания защиты от перегрузки при различных настройках t_R , с, точность $\pm 10\%$								
	1	2	4	8	12	16	20	24	30
$1,5 I_R$	16	32	64	128	192	256	320	387	480
$2 I_R$	9	18	36	72	108	144	180	216	270
$6 I_R$	1	2	4	8	12	16	20	24	30

Примечания:

- I_R – значение уставки тока срабатывания защиты от перегрузки;
- I – значение тока перегрузки;
- N – кратность уставки тока срабатывания защиты от перегрузки I/I_R ;
- t – время срабатывания защиты от перегрузки;
- t_R – регулируемое значение уставки времени срабатывания защиты от перегрузки;
- Допустимая погрешность времени срабатывания $\pm 10\%$.

Характеристики защиты от короткого замыкания с кратковременной выдержкой времени (I_{sd})



Пороговое значение тока срабатывания защиты от короткого замыкания с кратковременной выдержкой по времени:
 $< 0,9 I_{sd}$: отсутствие срабатывания;

$\geq 1,1 I_{sd}$: срабатывание с выдержкой времени

Диапазон уставок тока срабатывания I_{sd} : $1,5xI_R$, $2xI_R$, $3xI_R$, $4xI_R$, $5xI_R$, $6xI_R$, $8xI_R$, $10xI_R$, OFF.

Диапазон уставок времени срабатывания t_{sd} , с: 0,1; 0,2; 0,3; 0,4

Значение тока КЗ	Время срабатывания, с					
$I_{sd} < I \leq 8 I_R$	I^2t ON	t _{sd}	0,1	0,2	0,3	0,4
		$I^2t: t = (8I_R)^2 t_{sd}$				
$I \geq 1,1 I_{sd}$	I^2t OFF	t _{sd}	0,1	0,2	0,3	0,4
	Мин. время срабатывания, с	min	0,08	0,14	0,23	0,35
	Макс. время срабатывания, с	max	0,14	0,2	0,32	0,5

Примечания:

I_{sd} – уставка тока срабатывания защиты от короткого замыкания;

I – ток короткого замыкания;

I_R – уставка тока срабатывания защиты от перегрузки;

t – время срабатывания;

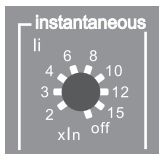
t_{sd} – уставка времени срабатывания защиты от короткого замыкания;

I^2t ON обратнозависимая выдержка времени

I^2t OFF постоянная выдержка времени

Допустимая погрешность времени срабатывания ± 20 %.

Характеристики защиты от короткого замыкания мгновенного действия



Пороговое значение тока срабатывания защиты от короткого замыкания мгновенного действия

$< 0,85 I_i$: отсутствие срабатывания

$> 1,15 I_i$: срабатывание

Диапазон уставок тока срабатывания мгновенного действия: $2xI_n$, $3xI_n$, $4xI_n$, $6xI_n$, $8xI_n$, $10xI_n$, $12xI_n$, $15xI_n$, OFF.

Допустимая погрешность времени срабатывания ≤ 50 мс.

Характеристики защиты от короткого замыкания на землю



Пороговое значение срабатывания защиты от короткого замыкания на землю:

$< 0,9I_g$: отсутствие срабатывания

$\geq 1,1I_g$: срабатывание с выдержкой по времени

Диапазон уставок тока срабатывания I_g :

$I_n < 1250A$: $0,2I_n$, $0,3I_n$, $0,4I_n$, $0,5I_n$, $0,6I_n$, $0,8I_n$, $0,9I_n$, I_n

$I_n \geq 1250A$: 500 A, 600 A, 700 A, 800 A, 900 A, 1000 A, 1100 A, 1200 A, OFF.

Диапазон уставок времени срабатывания t_g , с: 0,1; 0,2; 0,3; 0,4

Время срабатывания, с					
I^2t ON	t_g	0,1	0,2	0,3	0,4
	$I^2t: t=(I_g)^2 \times t_g/I^2$				
I^2t OFF	t_g	0,1	0,2	0,3	0,4
	Мин. время срабатывания, с	0,08	0,14	0,23	0,35
	Макс. время срабатывания, с	0,14	0,2	0,32	0,5

Примечания:

I – ток короткого замыкания на землю;

I_g – уставка тока срабатывания защиты от короткого замыкания на землю;

t – время срабатывания;

t_g – уставка времени срабатывания защиты от короткого замыкания на землю;

I^2t ON обратная зависимость выдержки времени

I^2t OFF постоянная выдержка времени

Допустимая погрешность времени срабатывания ± 20 %.

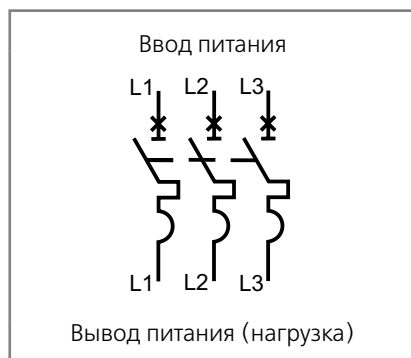
Таблица изменения номинальных характеристик в зависимости от температуры

Номинальный ток ВА-330E, А	Значение номинального тока ВА-330E при различных температурных режимах, А			
	+40 °C	+50 °C	+60 °C	+70 °C
125	125	125	80	63
250	250	250	200	160
400	400	400	315	250
630	630	630	500	400
800	800	800	560	500
1000	1000	1000	900	850
1250	1250	1200	1050	950
1600	1600	1500	1350	1150

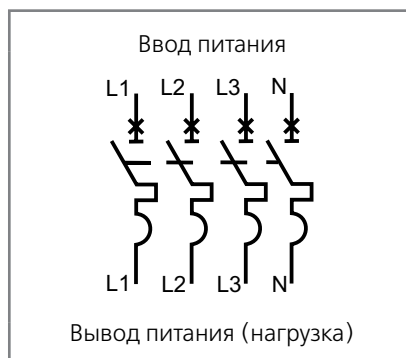
Технический раздел

Схемы подключения главных цепей

ВА-330Е 3P



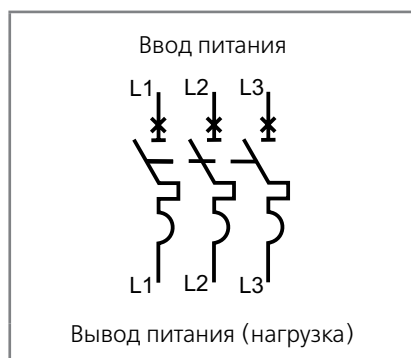
ВА-330Е 4P



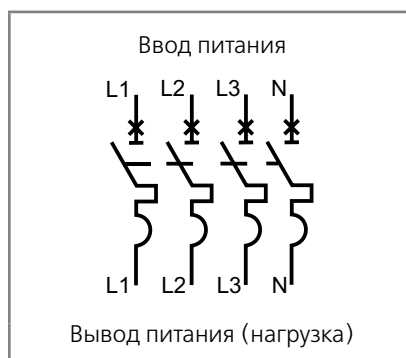
При подключении питания к нижним клеммам автоматического выключателя (ВА-333Е / ВА-335Е / ВА-336Е) необходимо учитывать, что отключающая способность I_{cu}/I_{cs} снижается на 50%.

Вспомогательные цепи: питание вспомогательных цепей электронного расцепителя осуществляется от защищаемой цепи, дополнительного подключения осуществлять не требуется.

ВА-338Е 3P

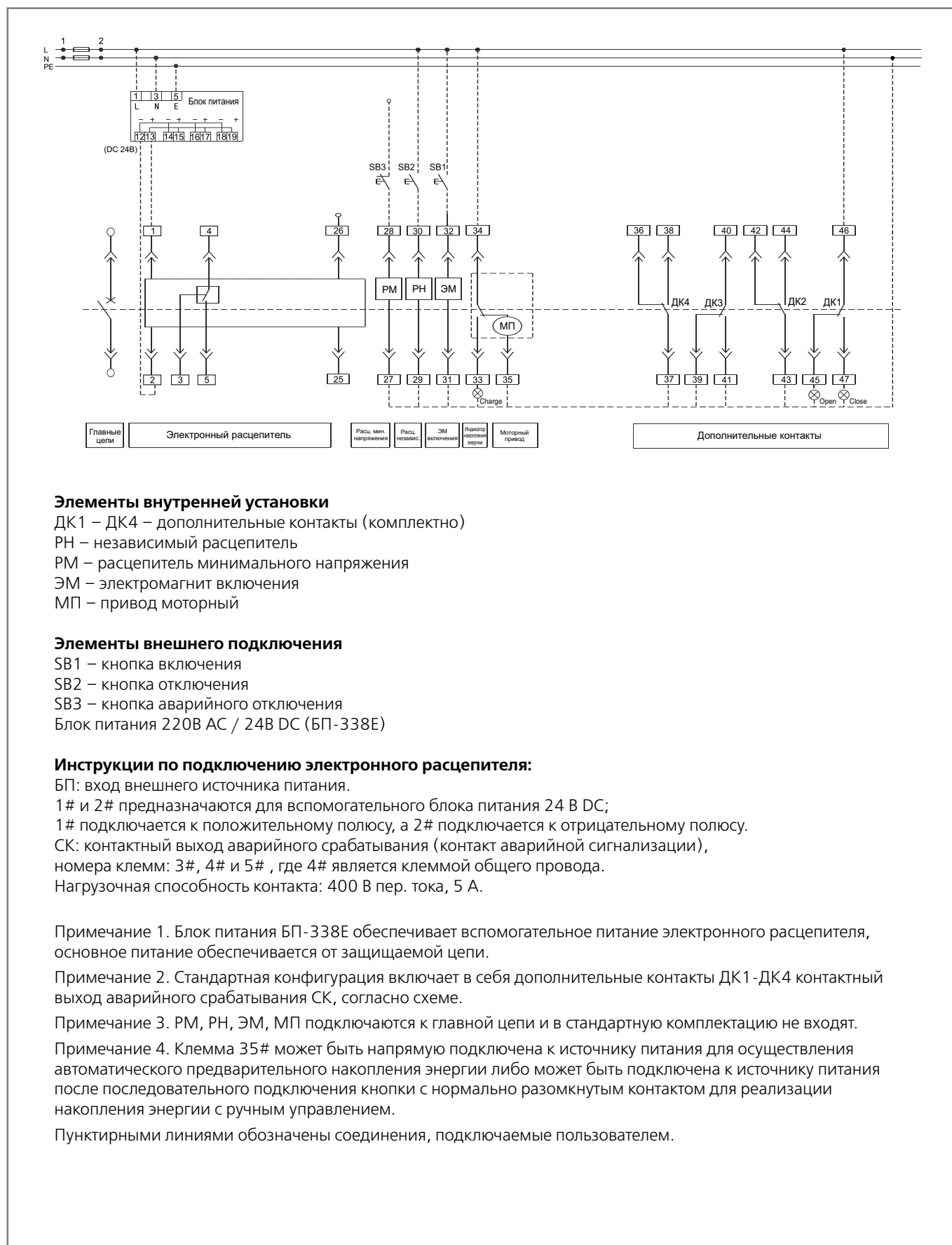


ВА-338Е 4P



Подключение питания может быть осуществлено как к верхним, так и к нижним клеммам автоматического выключателя ВА-338Е, на отключающую способность это никак не влияет.

Схемы подключения вспомогательных цепей

**Элементы внутренней установки**

ДК1 – ДК4 – дополнительные контакты (комплектно)

РН – независимый расцепитель

РМ – расцепитель минимального напряжения

ЭМ – электромагнит включения

МП – привод моторный

Элементы внешнего подключения

SB1 – кнопка включения

SB2 – кнопка отключения

SB3 – кнопка аварийного отключения

Блок питания 220В AC / 24В DC (БП-338Е)

Инструкции по подключению электронного расцепителя:

БП: вход внешнего источника питания.

1# и 2# предназначаются для вспомогательного блока питания 24 В DC;

1# подключается к положительному полюсу, а 2# подключается к отрицательному полюсу.

СК: контактный выход аварийного срабатывания (контакт аварийной сигнализации),

номера клемм: 3#, 4# и 5#, где 4# является клеммой общего провода.

Нагрузочная способность контакта: 400 В пер. тока, 5 А.

Примечание 1. Блок питания БП-338Е обеспечивает вспомогательное питание электронного расцепителя, основное питание обеспечивается от защищаемой цепи.

Примечание 2. Стандартная конфигурация включает в себя дополнительные контакты ДК1-ДК4 контактный выход аварийного срабатывания СК, согласно схеме.

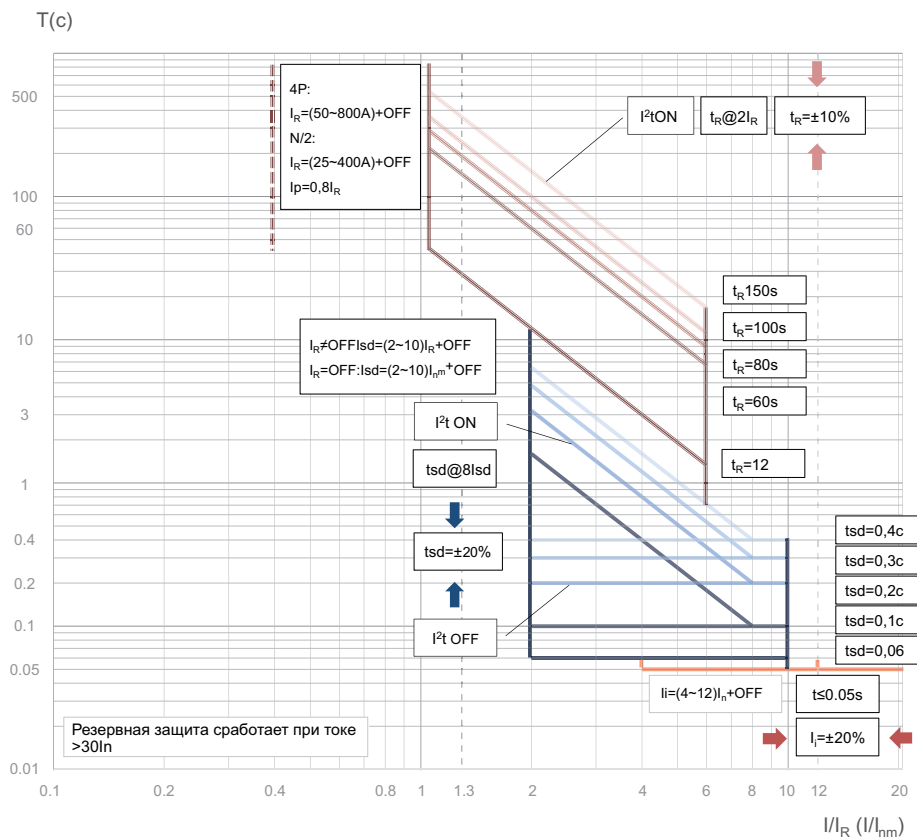
Примечание 3. РМ, РН, ЭМ, МП подключаются к главной цепи и в стандартную комплектацию не входят.

Примечание 4. Клемма 35# может быть напрямую подключена к источнику питания для осуществления автоматического предварительного накопления энергии либо может быть подключена к источнику питания после последовательного подключения кнопки с нормально разомкнутым контактом для реализации накопления энергии с ручным управлением.

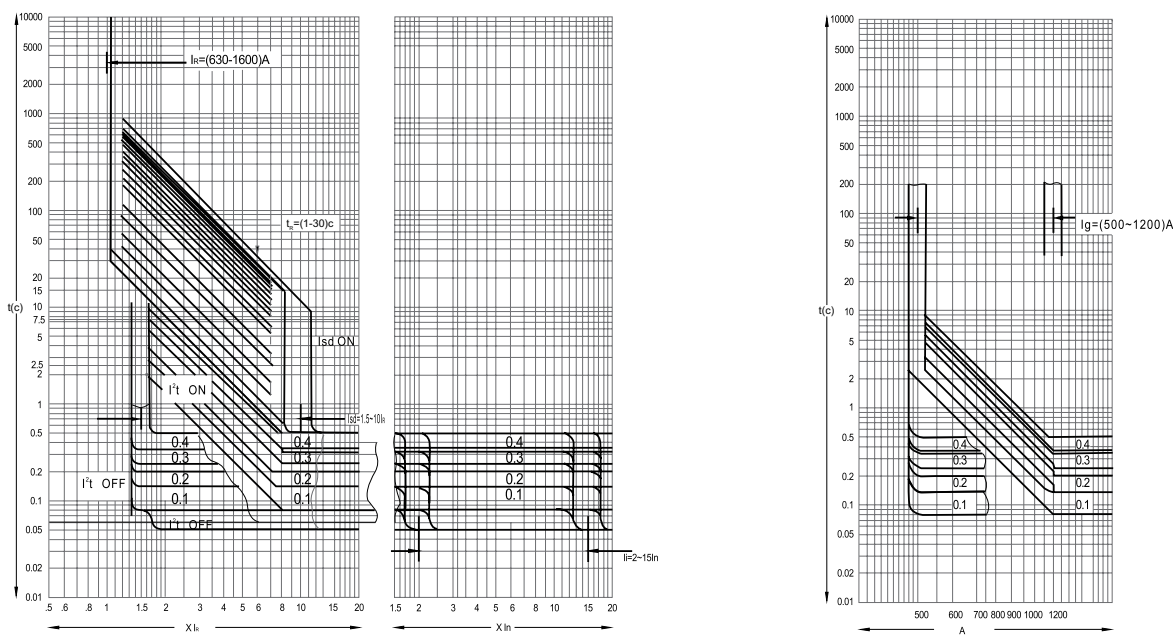
Пунктирными линиями обозначены соединения, подключаемые пользователем.

Время-токовые характеристики

BA-333E / BA-335E / 336E (125A-800A)

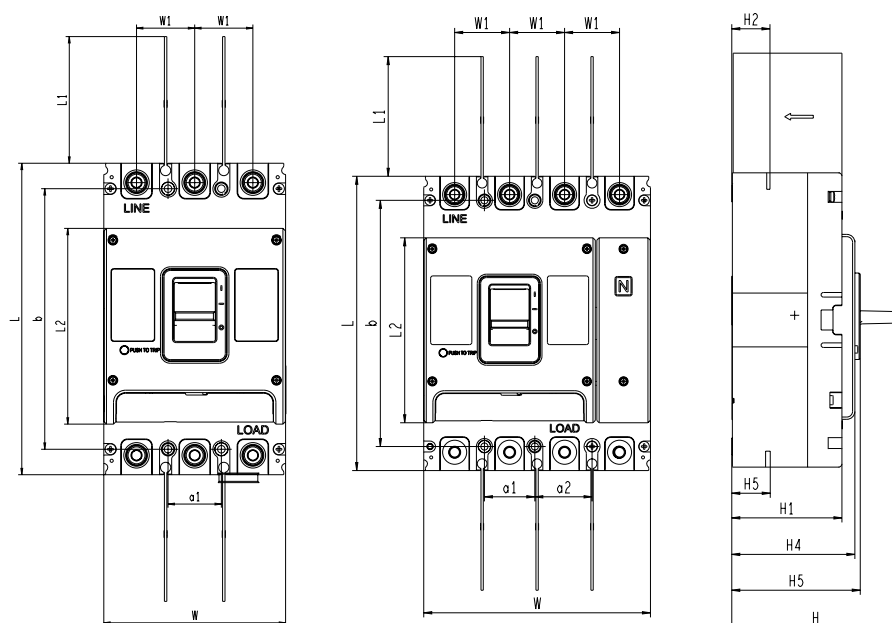


BA-338E



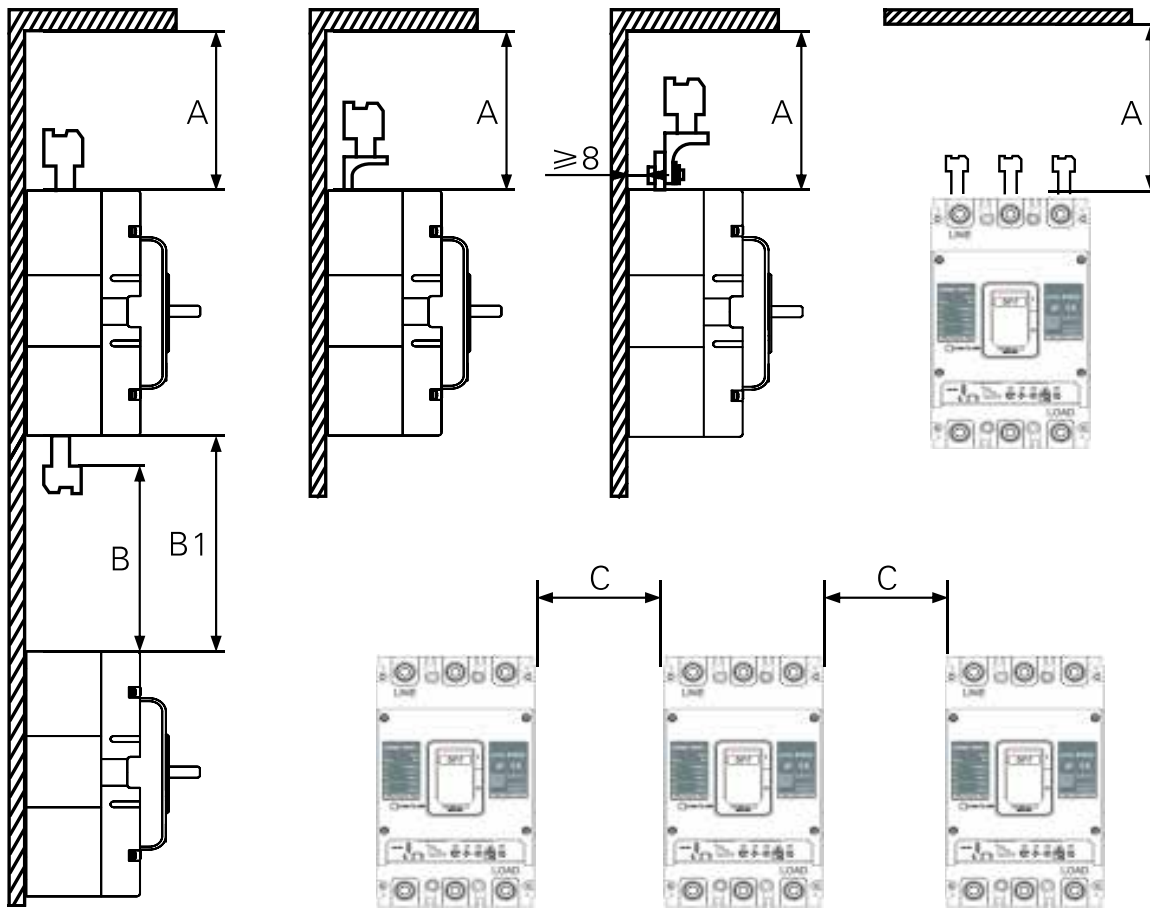
Габаритные размеры, мм

BA-333E / BA-335E / BA-336E



Модель		Габаритные размеры, мм											Установочные размеры, мм		
		L	L1	L2	W	W1	H	H1	H2	H3	H4	H5	a1	a2	b
BA-333E 125A/250A	3P				107	35	112,5	86	21,5/23	23	94	95,5	35	35	126
	4P	165	80	102,5	142										
BA-335E 400A/630A	3P				150	48	145,9	96,2	36,5/38,5	37/39,5	107,5	112,2	44	44	215
	4P	257	104,5	161,5	198										
BA-336E 800A	3P				210	70	154	103	40,5	47	116	121	70	70	243
	4P	280	104,5	170	280										

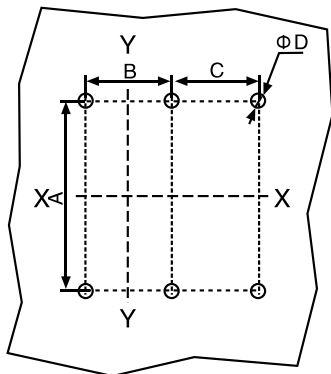
Безопасное расстояние между выключателями (мм)



Тип	A	B	B1	C
ВА-333Е	60	60		30
ВА-335Е	110	110	Длина неизолированного проводника + В	70
ВА-336Е	110	110		70

Рекомендуется, чтобы расстояние между аппаратами соответствовало расстоянию С. Если расстояние меньше значения С, необходимо обеспечить защиту вводных и отходящих клемм.

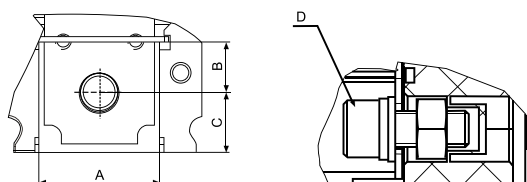
Шаблон для разметки монтажной панели (мм)



Тип	Кол-во полюсов	A	B	C	Ø D
BA-333E	3	126	35	-	5,5
	4			35	
BA-335E	3	215	44	-	6,5
	4			-	
BA-336E	3	243	70	-	7,5
	4			70	

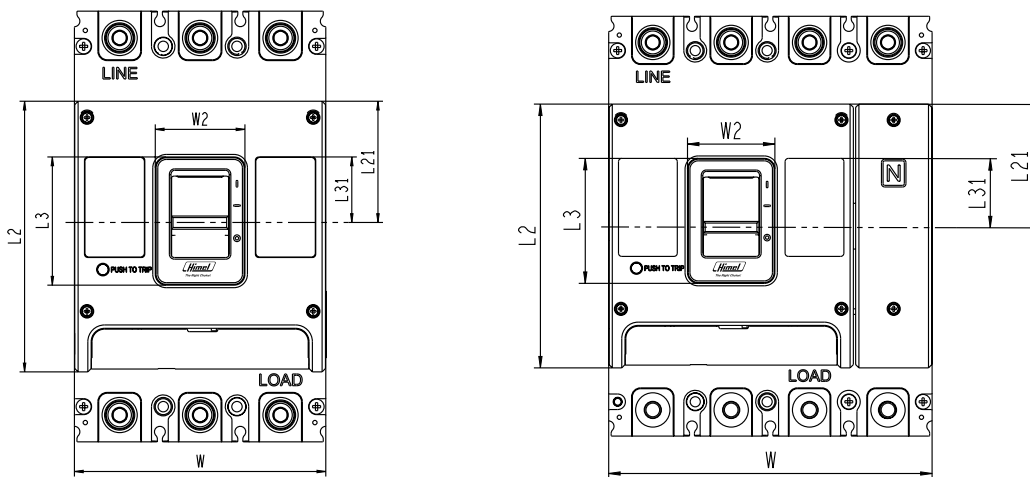
Примечания. X-X и Y-Y – центр трехполюсного автоматического выключателя

Размер монтажного отверстия клеммной пластины (единица измерения: мм)



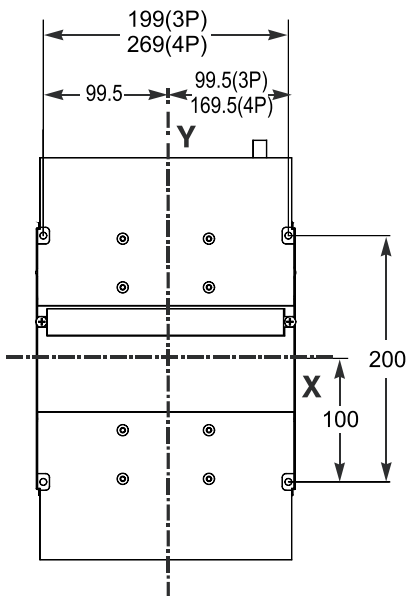
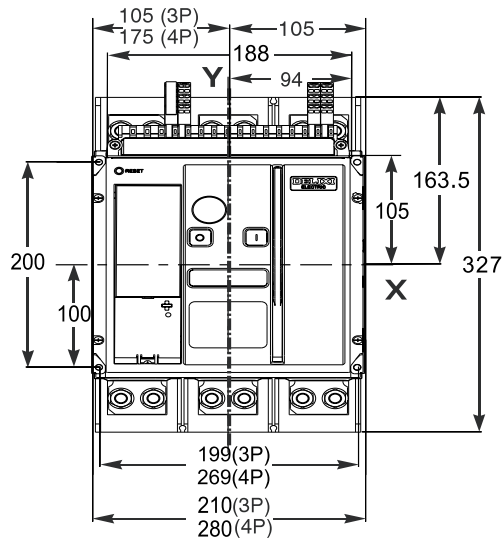
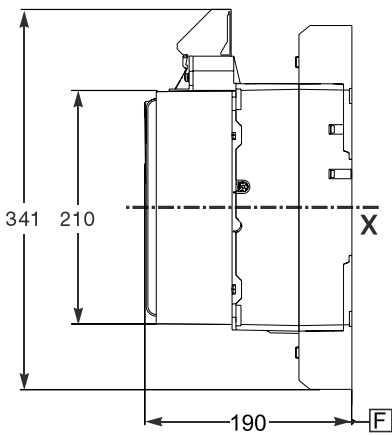
Тип	A	B	C	D
BA-333E (125A-250A)	25,5	12	10	M8 x 12
BA-335E (400A)	32	13	16	M10 x 25
BA-335E (630A)	32	13	16	M10 x 35
BA-336E (800A)	45,5	16,8	18,5	M12 x 35

Размеры отверстий фиксированных и съемных панелей аппарата (мм)



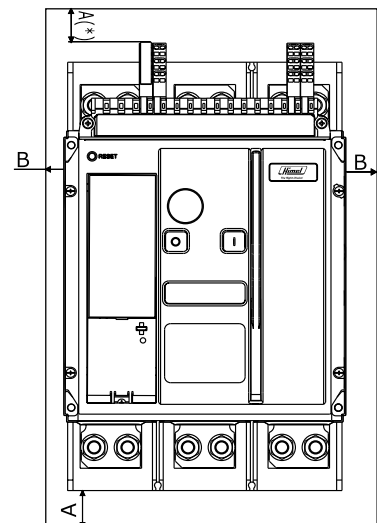
Тип	Кол-во полюсов	Открытая панель и рукоятка выключателя			Открыта только рукоятка выключателя		
		W	L2	L21	W2	L3	L31
BA-333E	3	107	102,5	51	26	50,5	26,5
	4	142					
BA-335E	3	150	161,5	75	52,5	75,5	41
	4	198					
BA-336E	3	210	170	67,5	55	85	42,5
	4						

BA-338E

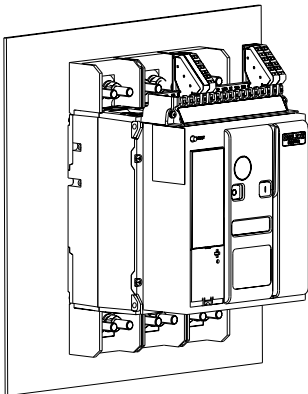


Безопасные установочные расстояния

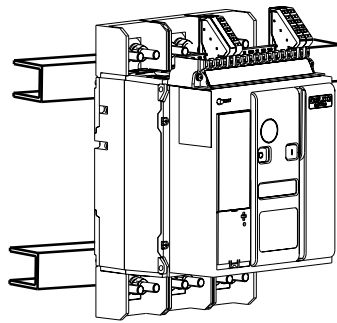
	Изоляционная часть	Металлическая часть	Электрическая часть
A	0	120	180
B	0	10	60



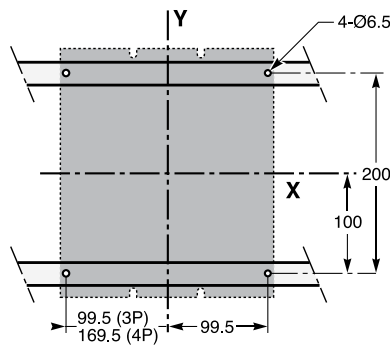
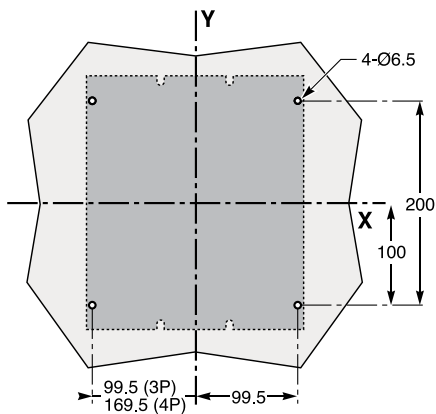
Шаблон для разметки монтажных отверстий



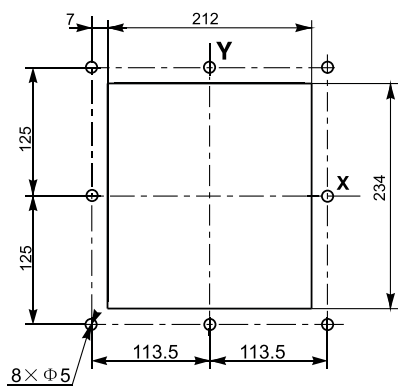
Установка на монтажную плату



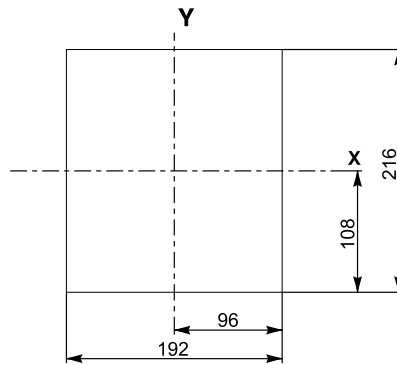
Установка на направляющие



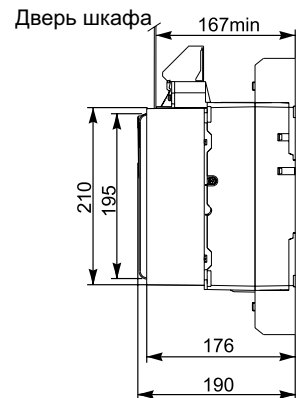
Примечание:
 X и Y – оси симметрии 3-полюсного автоматического выключателя;
 Z – задняя плоскость автоматического выключателя;
 F: опорная точка.

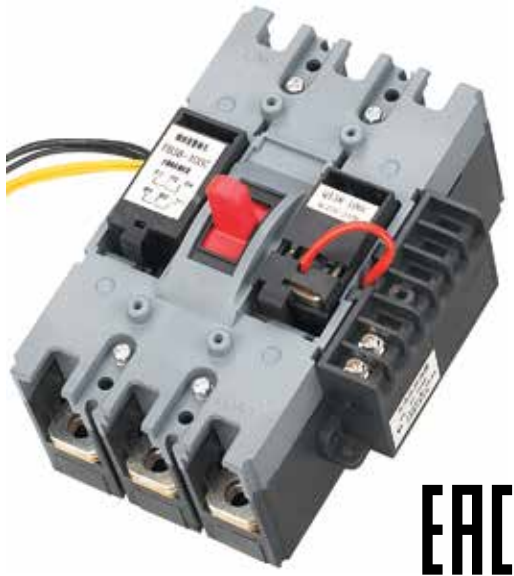


Размеры отверстий на двери шкафа (с защитной рамкой)



Размеры отверстий на двери шкафа (без защитной рамки)





Аксессуары для автоматических выключателей в литом корпусе с электронным расцепителем серии ВА-330Е

Описание продукта

Контакт дополнительный ДК-330Е

Аксессуар, подключается к вспомогательной цепи выключателя автоматического и показывает его положение: ВКЛ. или ОТКЛ.

Контакт сигнальный СК-330Е

Аксессуар используется для индикации состояния выключателя автоматического ВКЛ или СРАБ.

Контакт сдвоенный дополнительный и сигнальный ДК-СК-330Е

Аксессуар, сочетающий в себе функции дополнительного и сигнального контактов.

Расцепитель независимый РН-330Е

Аксессуар, который служит для дистанционного отключения выключателя автоматического.

Расцепитель минимального напряжения РМ-330Е

Аксессуар, который служит для отключения выключателя автоматического при снижении напряжения ниже минимального значения.

Электромагнит включения ЭМ-330Е

Аксессуар, который служит для дистанционного включения выключателя автоматического.

Привод моторный МП-330Е

Аксессуар, который служит для дистанционного включения и отключения выключателя автоматического.

Ручки на дверь шкафа РП-330Е

Аксессуар, который служит для дистанционного ручного включения и отключения выключателя автоматического снаружи шкафа

Шины выносные ШВ-330Е

Аксессуар, который служит для более удобного и надежного подключения проводников к выключателю автоматическому

Корзины втычного присоединения КА-330Е

Аксессуар, который служит для удобства демонтажа автоматического выключателя, а также обеспечения видимого разрыва цепи при проведении технического осмотра или ремонтных работ посредством втычного переднего или заднего присоединения главных цепей выключателя автоматического.

Выкатное присоединение КА-330Е

Аксессуар, который служит для удобства демонтажа автоматического выключателя, а также обеспечения видимого разрыва цепи при проведении технического осмотра или ремонтных работ посредством выкатного переднего или заднего присоединения главных цепей выключателя автоматического

Область применения

Аксессуары к автоматическим выключателям в литом корпусе применяются для расширения функций аппарата и могут использоваться только совместно с автоматическим выключателем или в составе его. Самостоятельно аксессуары не выполняют заявленного функционала.

Наименование	Количество	BA-333E	BA-335E	BA-336E	BA-338E
Аксессуары внутренней установки	Расцепитель минимального напряжения	+	+	+	+
	Независимый расцепитель	+	+	+	+
	Электромагнит включения	-	-	-	+
	Контакт сигнальный	+	+	+	Компл.
	Контакт дополнительный (1НО1НЗ)	+	+	+	-
	Контакт дополнительный (2НО2НЗ)	+	+	+	-
	Контакт дополнительный (4НО4НЗ)	-	-	-	Компл.
	Контакт дополнительный и сигнальный (совмещенный)	+	+	+	-
Управление	Привод моторный	+	+	+	+
	Ручка на дверь шкафа	+	+	+	-
Подключение	Корзина втычного типа фронтального подключения	+	+	+	-
	Корзина втычного типа заднего подключения	+	+	+	-
	Корзина выкатного типа	-	+	+	-
	Шины выносные	+	+	+	+
Питание	Блок питания	-	-	-	+

Контакт дополнительный



Контакт дополнительный ДК-330Е служит для получения информации о состоянии автоматических выключателей ВА-330Е: включен - выключен.

Дополнительный контакт выбирается в зависимости от следующих характеристик:

- Типоразмера выбранного автомата (333Е, 335Е или 336Е)
- Необходимого количества нормально открытых и нормально закрытых контактов (1НО1НЗ или 2НО2НЗ)
- Слота установки ДК-330Е (правый - R или левый - L)

Обращаем внимание, что дополнительные контакты 4НО4НЗ входят в стандартную комплектацию автоматического выключателя ВА-338Е на токи 1000А – 1600А.

Структура наименования

ДК-333Е - 1НО1НЗ - 3Р - R

тип
аксессуара:
ДК

тип автомата:
333Е, 335Е, 336Е

число контактов:
1НО1НЗ, 2НО2НЗ

число полюсов
автомата*:
3Р, 4Р

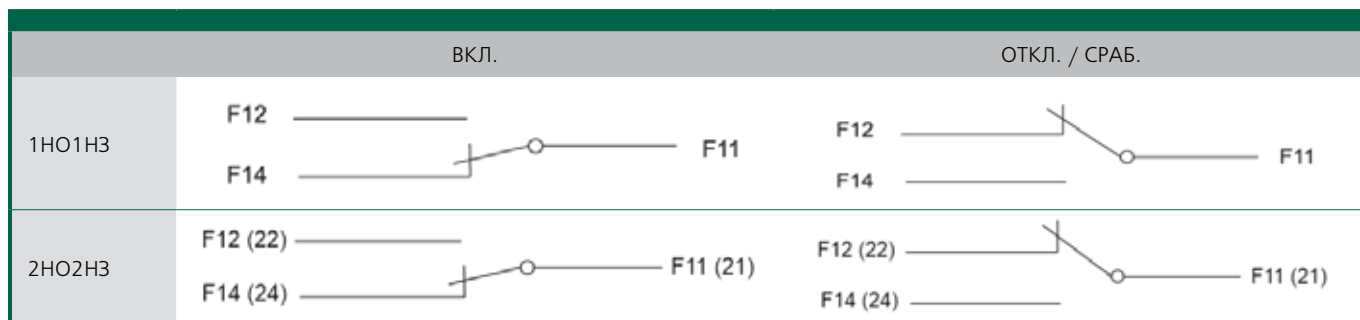
слот для установки:
R, L

* Применимо только для ДК правой установки. На аксессуары левой установки количество полюсов не влияет

Технические характеристики

ДК-330Е	
Условный тепловой ток, I _{th} А	3
Категория применения	AC15 DC13
Номинальное напряжение, В	400 (AC) 220 (DC)
Номинальный ток, А	0,3 0,15
Диапазон сечений присоединяемых проводов, мм ²	1,5-2,5
Количество контактов	1НО1НЗ, 2НО2НЗ
Установка	Левый, правый

Схема электрических соединений ДК-330Е



Для подключения ДК автоматического выключателя ВА-338Е воспользуйтесь клеммами 36#...47#. Подробнее см. в разделе «Схемы подключения ВА-338Е» (вспомогательный цепи).

Полный ассортимент ДК-330Е

Тип	Количество контактов	Количество полюсов	Слот для установки	Модель	Артикул
ВА-333Е	1НО1НЗ	3Р/4Р	Левый	ДК-333Е-1НО1НЗ-Л	22550ДЕК
	1НО1НЗ	3Р	Правый	ДК-333Е-1НО1НЗ-3Р-Р	22551ДЕК
	1НО1НЗ	4Р	Правый	ДК-333Е-1НО1НЗ-4Р-Р	22552ДЕК
ВА-335Е	1НО1НЗ	3Р/4Р	Левый	ДК-335Е-1НО1НЗ-Л	22553ДЕК
	1НО1НЗ	3Р	Правый	ДК-335Е-1НО1НЗ-3Р-Р	22554ДЕК
	1НО1НЗ	4Р	Правый	ДК-335Е-1НО1НЗ-4Р-Р	22555ДЕК
ВА-336Е	1НО1НЗ	3Р/4Р	Левый	ДК-336Е-1НО1НЗ-Л	22556ДЕК
	1НО1НЗ	3Р	Правый	ДК-336Е-1НО1НЗ-3Р-Р	22557ДЕК
	1НО1НЗ	4Р	Правый	ДК-336Е-1НО1НЗ-4Р-Р	22558ДЕК
ВА-333Е	2НО2НЗ	3Р/4Р	Левый	ДК-333Е-2НО2НЗ-Л	22559ДЕК
	2НО2НЗ	3Р	Правый	ДК-333Е-2НО2НЗ-3Р-Р	22560ДЕК
	2НО2НЗ	4Р	Правый	ДК-333Е-2НО2НЗ-4Р-Р	22561ДЕК
ВА-335Е	2НО2НЗ	3Р/4Р	Левый	ДК-335Е-2НО2НЗ-Л	22562ДЕК
	2НО2НЗ	3Р	Правый	ДК-335Е-2НО2НЗ-3Р-Р	22563ДЕК
	2НО2НЗ	4Р	Правый	ДК-335Е-2НО2НЗ-4Р-Р	22564ДЕК
ВА-336Е	2НО2НЗ	3Р/4Р	Левый	ДК-336Е-2НО2НЗ-Л	22565ДЕК
	2НО2НЗ	3Р	Правый	ДК-336Е-2НО2НЗ-3Р-Р	22566ДЕК
	2НО2НЗ	4Р	Правый	ДК-336Е-2НО2НЗ-4Р-Р	22567ДЕК

Контакт сигнальный



Контакт сигнальный (аварийный) СК-330Е служит для получения информации о состоянии автоматических выключателей ВА-330Е: включен – сработал. Переключение сигнального контакта СК-330Е происходит при срабатывании автомата по аварии, причины которой могут быть следующие:

- перегрузка или короткое замыкание
- ручной тест кнопки отключения
- срабатывание независимого расцепителя
- срабатывание расцепителя минимального напряжения.

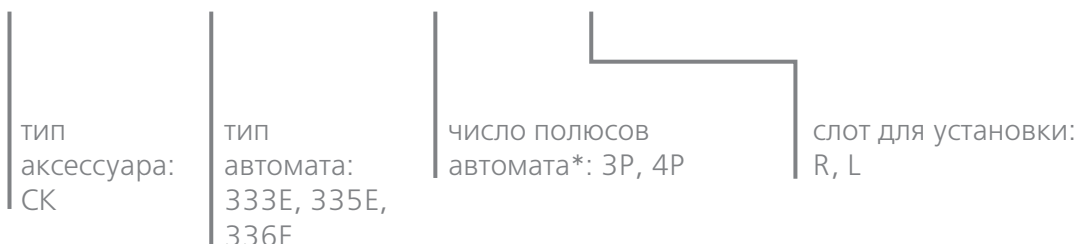
Сигнальный контакт выбирается в зависимости от следующих характеристик:

- Типоразмера выбранного автомата (333Е, 335Е или 336Е)
- Слота установки СК-330Е (правый – R или левый – L)

Обращаем внимание, что сигнальный контакт входит в стандартную комплектацию автоматического выключателя ВА-338Е на токи 1000А – 1600А.

Структура наименования

СК-333Е – 3Р – R

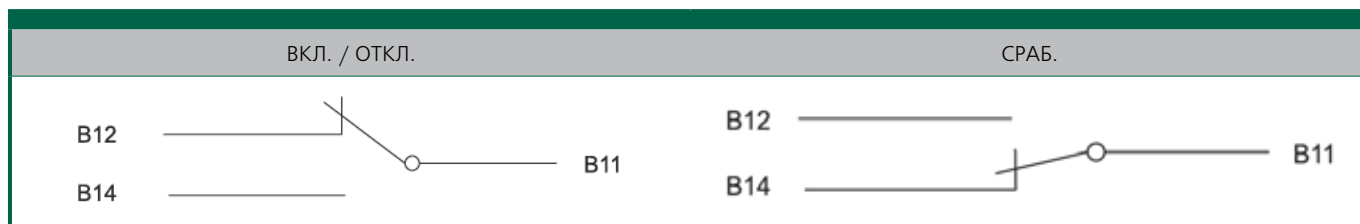


* Применимо только для СК правой установки. На аксессуары левой установки количество полюсов не влияет

Технические характеристики

СК-330Е	
Условный тепловой ток, I _{th} А	3
Категория применения	AC15 DC13
Номинальное напряжение, В	400 (AC) 220 (DC)
Номинальный ток, А	0,3 0,15
Диапазон сечений присоединяемых проводов, мм ²	1,5-2,5
Установка	Левый, правый

Схема электрических соединений СК-330Е



Для подключения СК автоматического выключателя ВА-338Е воспользуйтесь клеммами 3#, 4# и 5#. Подробнее см. в разделе «Схемы подключения ВА-338Е» (вспомогательный цепи).

Полный ассортимент СК-330Е

Тип	Количество полюсов	Слот для установки	Модель	Артикул
ВА-333Е	3P/4P	Левый	СК-333Е-L	22568DEK
	3P	Правый	СК-333Е-3P-R	22569DEK
	4P	Правый	СК-333Е-4P-R	22570DEK
ВА-335Е	3P/4P	Левый	СК-335Е-L	22571DEK
	3P	Правый	СК-335Е-3P-R	22572DEK
	4P	Правый	СК-335Е-4P-R	22573DEK
ВА-336Е	3P/4P	Левый	СК-336Е-L	22574DEK
	3P	Правый	СК-336Е-3P-R	22575DEK
	4P	Правый	СК-336Е-4P-R	22576DEK

Контакт дополнительный и сигнальный



Контакт ДК-СК-330Е совмещает в себе функции дополнительного и сигнального контактов.

Совмещенный дополнительный и сигнальный контакт выбирается в зависимости от следующих характеристик:

- Типоразмера выбранного автомата (333Е, 335Е или 336Е)
- Слота установки СК-330Е (правый - R или левый - L)

Обращаем внимание, что дополнительные контакты 4НО4НЗ и сигнальный контакт входят в стандартную комплектацию автоматического выключателя ВА-338Е на токи 1000А – 1600А.

Структура наименования

ДК-СК-333Е - 3Р - R

тип
аксессуара:
ДК-СК

тип
автомата:
333Е, 335Е,
336Е

число полюсов
автомата*: 3Р, 4Р

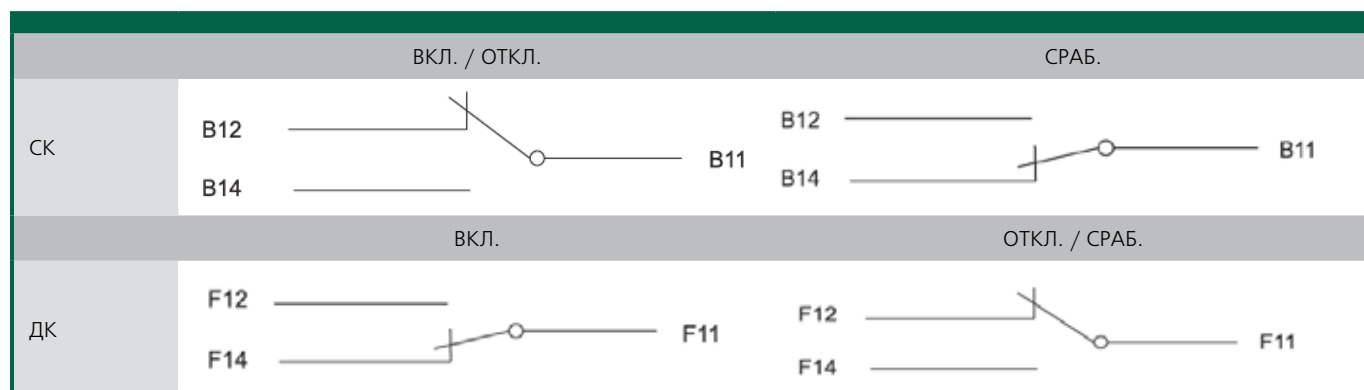
слот для установки:
R, L

* Применимо только для ДК-СК правой установки. На аксессуары левой установки количество полюсов не влияет

Технические характеристики

ДК-СК-330Е	
Условный тепловой ток, I _{th} А	3
Категория применения	AC15 DC13
Номинальное напряжение, В	400 (AC) 220 (DC)
Номинальный ток, А	0,3 0,15
Количество контактов	ДК 1НО1НЗ, СК 1НО1НЗ
Диапазон сечений присоединяемых проводов, мм ²	1,5-2,5
Установка	Левый, правый

Схема электрических соединений ДК-СК-330Е



Полный ассортимент ДК-СК-330Е

Тип	Количество полюсов	Слот для установки	Модель	Артикул
ВА-333Е	3Р/4Р	Левый	ДК-СК-333Е-L	22577DEK
	3Р	Правый	ДК-СК-333Е-3Р-R	22578DEK
	4Р	Правый	ДК-СК-333Е-4Р-R	22579DEK
ВА-335Е	3Р/4Р	Левый	ДК-СК-335Е-L	22580DEK
	3Р	Правый	ДК-СК-335Е-3Р-R	22581DEK
	4Р	Правый	ДК-СК-335Е-4Р-R	22582DEK
ВА-336Е	3Р/4Р	Левый	ДК-СК-336Е-L	22583DEK
	3Р	Правый	ДК-СК-336Е-3Р-R	22584DEK
	4Р	Правый	ДК-СК-336Е-4Р-R	22585DEK

Расцепитель минимального напряжения



Расцепитель минимального напряжения серии РМ-330Е предназначен для отключения автоматического выключателя серии ВА-330Е при снижении напряжения от номинального значения.

Расцепитель минимального напряжения серии РМ-330Е отключает автоматический выключатель серии ВА-330Е при снижении напряжения от номинального значения, которое подается на клеммы расцепителя минимального напряжения. Конструктивно представляет собой электромагнит, который через рычаг воздействует на механизм сброса автоматического выключателя и устанавливается в корпус автоматического выключателя с левой стороны.

Расцепитель минимального напряжения выбирается в зависимости от следующих характеристик:

- Типоразмера выбранного автомата (333Е, 335Е, 336Е или 338Е)
- Номинального напряжения катушки расцепителя (230В или 400В)

Структура наименования

РМ-333Е - 230В - L

тип
аксессуара:
РМ

тип
автомата:
333Е, 335Е,
336Е, 338Е

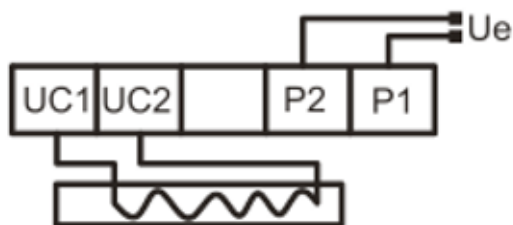
напряжение катушки:
230 В, 400 В

слот для установки: L

Технические характеристики

		РМ-330Е	
Номинальное напряжение, В		230, 400 АС	
Напряжение срабатывания, % от номинального		< 70	
Диапазон сечений присоединяемых проводов, мм ²		1,5-2,5	
Тепловые потери расцепителя независимого:			
Тип		Потребляемая мощность, Вт	
Номинальное напряжение, В		230 АС	400 АС
РН-333Е		3,3	4,3
РН-335Е		2,5	3,4
РН-336Е		1,6	2

Схема электрических соединений РМ-330Е



Для подключения РМ-338Е воспользуйтесь клеммами 27# и 28#.
 Подробнее см. в разделе «Схемы подключения ВА-338Е» (вспомогательный цепи)

Полный ассортимент РМ-338Е

Тип	Ном. напряжение, В	Слот для установки	Модель	Артикул
ВА-333Е	220 АС	Левый	PM-333Е-220В-L	22598DEK
	400 АС	Левый	PM-333Е-400В-L	22599DEK
ВА-335Е	220 АС	Левый	PM-335Е-220В-L	22600DEK
	400 АС	Левый	PM-335Е-400В-L	22601DEK
ВА-336Е	220 АС	Левый	PM-336Е-220В-L	22602DEK
	400 АС	Левый	PM-336Е-400В-L	22603DEK
ВА-338Е	220 АС	Универсальный	PM-338Е-220В	22624DEK
	400 АС		PM-338Е-400В	22625DEK

Расцепитель независимый



Расцепитель независимый DEKraft серии RH-330E предназначен для дистанционного отключения автоматического выключателя серии ВА-330E.

Расцепитель независимый серии RH-330E отключает автоматический выключатель серии ВА-330E при подаче на его клеммы номинального напряжения, которое указано на корпусе. Конструктивно представляет собой электромагнит, который через рычаг воздействует на механизм сброса автоматического выключателя и устанавливается в корпус выключателя с правой стороны.

Расцепитель независимый выбирается в зависимости от следующих характеристик:

- Типоразмера выбранного автомата (333E, 335E, 336E или 338E)
- Номинального напряжения катушки расцепителя (230В или 400В)

Структура наименования

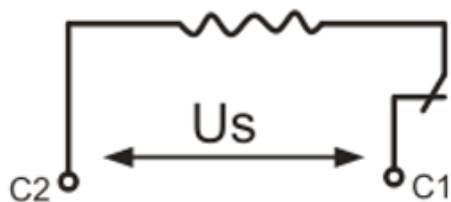
RH-333E - 230В - 3P - R

тип аксессуара: RH	тип автомата: 333E, 335E, 336E, 338E	напряжение катушки: 230 В, 400 В	число полюсов автомата: 3P, 4P	слот для установки: R
--------------------------	---	--	--------------------------------------	--------------------------

Технические характеристики

RH-330E		
Номинальное напряжение, В	230, 400 (АС)	
Напряжение срабатывания, % от номинального	70-110	
Диапазон сечений присоединяемых проводов, мм ²	1,5-2,5	
Тепловые потери расцепителя независимого:		
Тип	Потребляемая мощность, Вт	
Номинальное напряжение, В	230 АС	400 АС
RH-333E	68,6	112
RH-335E	58,2	68
RH-336E	153	163

Схема электрических соединений РН-338Е



Для подключения РН-338Е воспользуйтесь клеммами 29# и 30#.
 Подробнее см. в разделе «Схемы подключения ВА-338Е» (вспомогательный цепи)

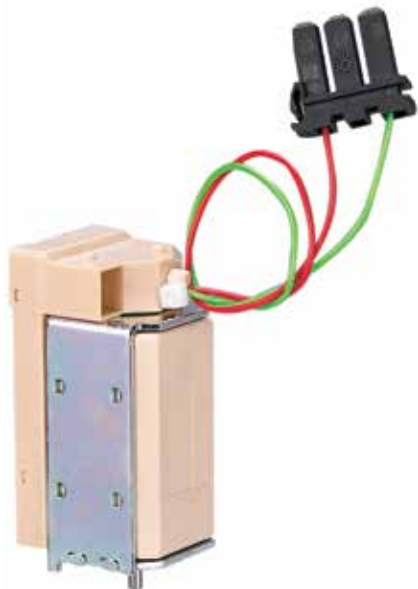


Во избежание перегорания независимого расцепителя необходимо обеспечить, чтобы время подачи на него напряжения не превышало 5 с.

Полный ассортимент РН-338Е

Тип	Ном. напряжение, В	Количество полюсов	Слот для установки	Модель	Артикул
ВА-333Е	220 AC	3P	Правый	РН-333Е-220В-3P-R	22586DEK
	220 AC	4P	Правый	РН-333Е-220В-4P-R	22587DEK
	400 AC	3P	Правый	РН-333Е-400В-3P-R	22588DEK
	400 AC	4P	Правый	РН-333Е-400В-4P-R	22589DEK
ВА-335Е	220 AC	3P	Правый	РН-335Е-220В-3P-R	22590DEK
	220 AC	4P	Правый	РН-335Е-220В-4P-R	22591DEK
	400 AC	3P	Правый	РН-335Е-400В-3P-R	22592DEK
	400 AC	4P	Правый	РН-335Е-400В-4P-R	22593DEK
ВА-336Е	220 AC	3P	Правый	РН-336Е-220В-3P-R	22594DEK
	220 AC	4P	Правый	РН-336Е-220В-4P-R	22595DEK
	400 AC	3P	Правый	РН-336Е-400В-3P-R	22596DEK
	400 AC	4P	Правый	РН-336Е-400В-4P-R	22597DEK
ВА-338Е	220 AC	Универсальный		РН-338Е-220В	22622DEK
	400 AC			РН-338Е-400В	22623DEK

Электромагнит включения



Электромагнит включения DEKraft серии ЭМ-338Е предназначен для дистанционного включения автоматического выключателя серии ВА-338Е.

После взвода пружины автоматического выключателя электромагнит включения ЭМ-338Е переводит автомат в замкнутое положение при подаче на катушку указанного напряжения питания, таким образом автоматический выключатель может управляться дистанционно.

Электромагнит включения применим только для автомата ВА-338Е на токи от 1000А до 1600А, номинальное напряжения катушки расцепителя выбирается из ряда: АС 230В, АС 400В

Структура наименования

ЭМ-338Е - 230В

тип
аксессуара:
ЭМ

тип
автомата:
338Е

напряжение катушки:
230 В, 400 В

Технические характеристики

ЭМ-338Е	
Номинальное напряжение, В	230, 400 (АС)
Напряжение срабатывания, % от номинального	85-110
Время замыкания	55 ± 10 мс
Диапазон сечений присоединяемых проводов, мм ²	1,5-2,5

Схема электрических соединений ЭМ-338Е

Для подключения ЭМ-338Е воспользуйтесь клеммами 31# и 32#.
 Подробнее см. в разделе «Схемы подключения ВА-338Е» (вспомогательный цепи)

Полный ассортимент ЭМ-338Е

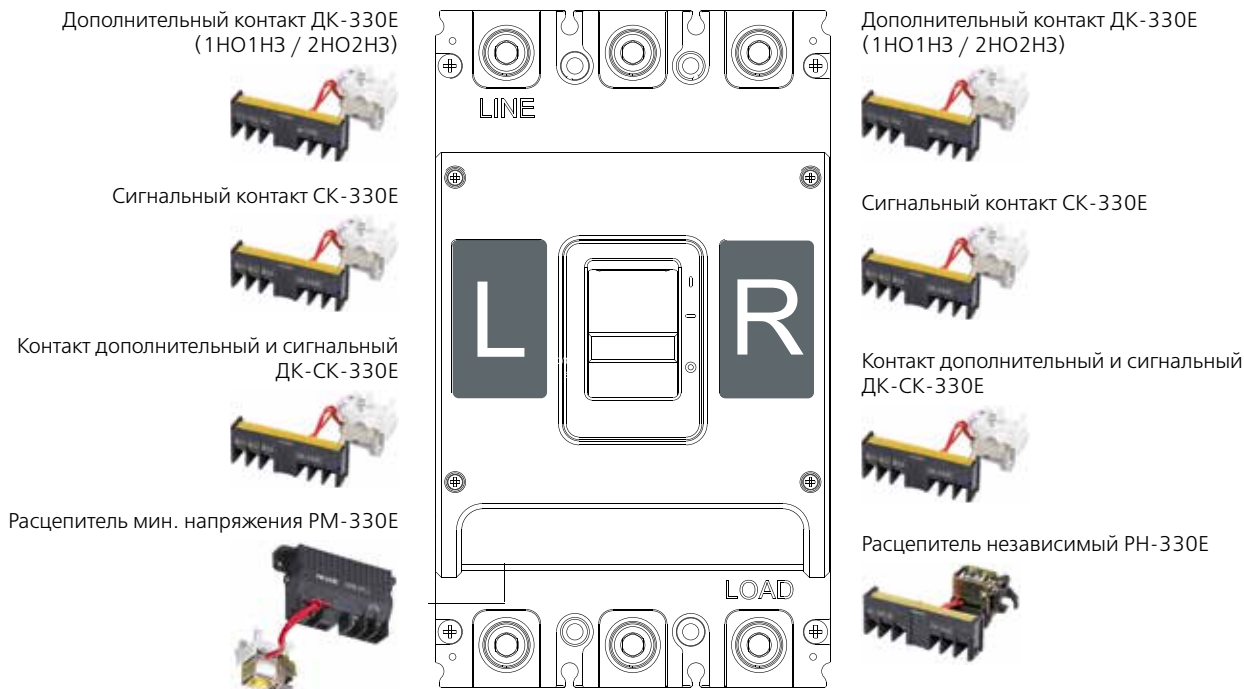
Тип	Ном. напряжение, В	Количество полюсов	Слот для установки	Модель	Артикул
ВА-338Е	220 АС	Универсальный		ЭМ-338Е-220В	22627DEK
	400 АС			ЭМ-338Е-400В	22628DEK

Установка встраиваемых аксессуаров

Аксессуары для внутренней установки включают в себя:

- Контакт дополнительный ДК (1НО1НЗ, 2НО2НЗ)
- Контакт сигнальный СК
- Контакт сдвоенный дополнительный и сигнальный ДК-СК
- Расцепитель независимый РН
- Расцепитель минимального напряжения РМ
- Электромагнит включения ЭМ
- Привод моторный МП (внутренняя установка только для ВА-338Е)

Варианты установки аксессуаров внутрь корпуса аппаратов ВА-333Е~ВА336Е



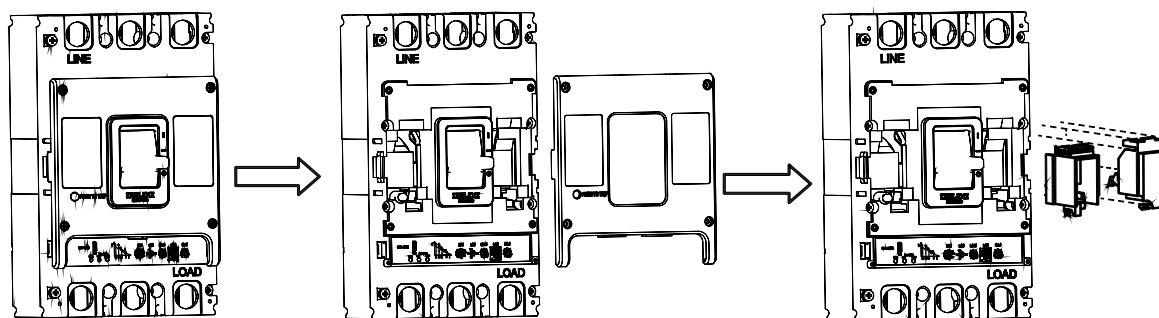
Автоматические выключатели ВА-333Е~ВА336Е имеют два слота для установки аксессуаров:

L – левый слот установки аксессуара

R – правый слот установки аксессуара

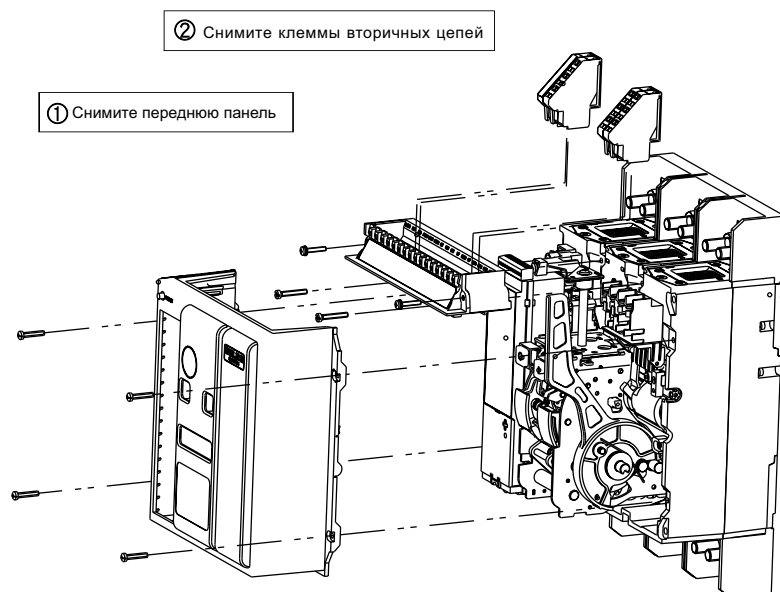
В каждый слот устанавливается по одному аксессуару.

Схема установки аксессуаров внутрь корпуса аппаратов ВА-333Е~ВА336Е

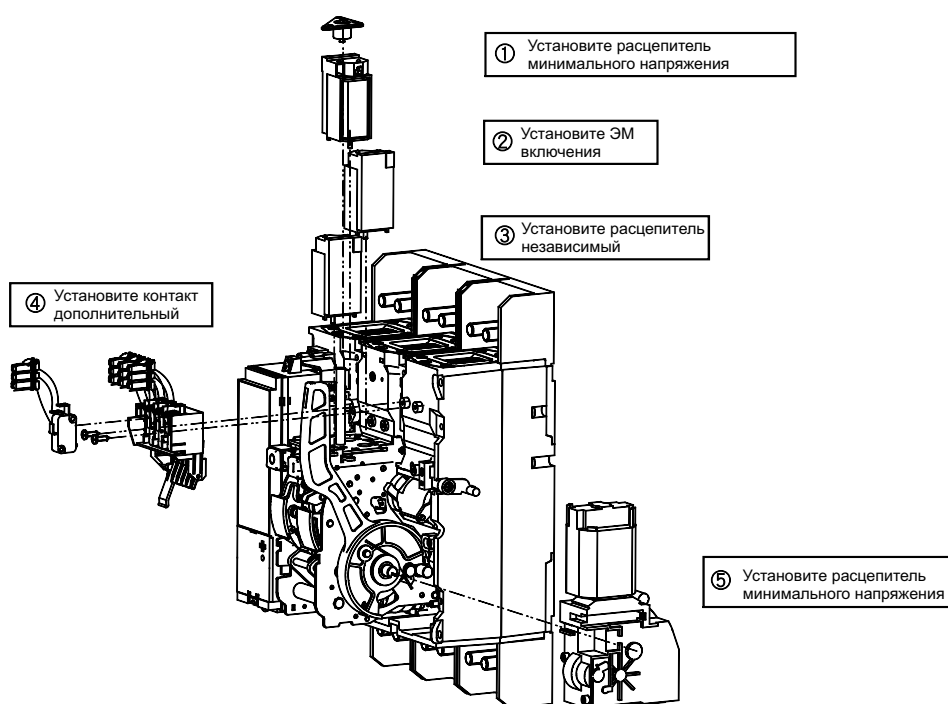


Снимите верхнюю крышку, закрепите аксессуары, которые необходимо установить, в камере для вспомогательных принадлежностей средней крышки и прижмите их. Закройте верхнюю крышку, затяните винт, после чего установка внутренних вспомогательных принадлежностей будет завершена. В левую и правую камеры средней крышки можно установить по одному аксессуару.

Схема установки аксессуаров внутрь корпуса аппаратов ВА-338Е



Опасность:
Убедитесь, что аппарат не находится
под напряжением перед проведением работ



В один аппарат ВА-338Е можно установить все доступные аксессуары внутренней установки.

Привод моторный



Моторный привод МП-330Е предназначен для дистанционного включения и выключения автоматических выключателей серии ВА-330Е.

Моторный привод устанавливается на фронтальную часть автоматического выключателя и жестко связывает механизм моторного привода и рукоятку автоматического выключателя (для ВА-338Е - внутренняя установка).

При подаче сигнала включения или отключения, механизм переводит рукоятку автоматического выключателя в положение «вкл» или «откл».

Структура наименования

МП-333Е - 230В

тип
аксессуара:
МП

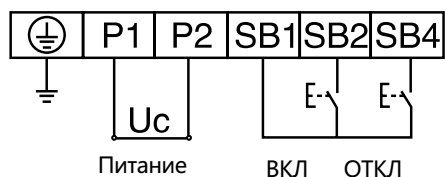
тип
автомата:
333Е, 335Е,
336Е, 338Е

напряжение катушки:
230В

Технические характеристики

МП-330Е	
Номинальное напряжение, В	АС 230
Напряжение срабатывания, % от номинального	85-100
Диапазон сечений присоединяемых проводов, мм ²	1,5-2,5
Установка	Лицевая, встраиваемая (для МП-338Е)
Потребляемая мощность, Вт	75

Схема электрических соединений МП-330Е

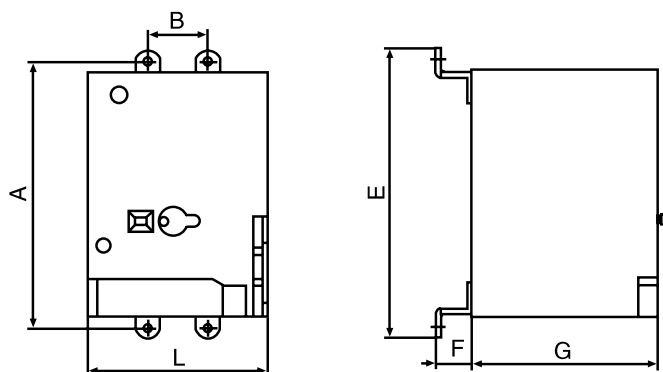


Для подключения МП-338Е воспользуйтесь клеммами 33#, 34# и 35#. Подробнее см. в разделе «Схемы подключения ВА-338Е» (вспомогательный цепи)

Полный ассортимент МП-330Е

Тип выключателя	Ном. напряжение, В	Модель	Артикул
ВА-333Е	230	МП-333Е	22530DEK
ВА-335Е	230	МП-335Е	22531DEK
ВА-336Е	230	МП-336Е	22532DEK
ВА-338Е	230	МП-338Е	22626DEK

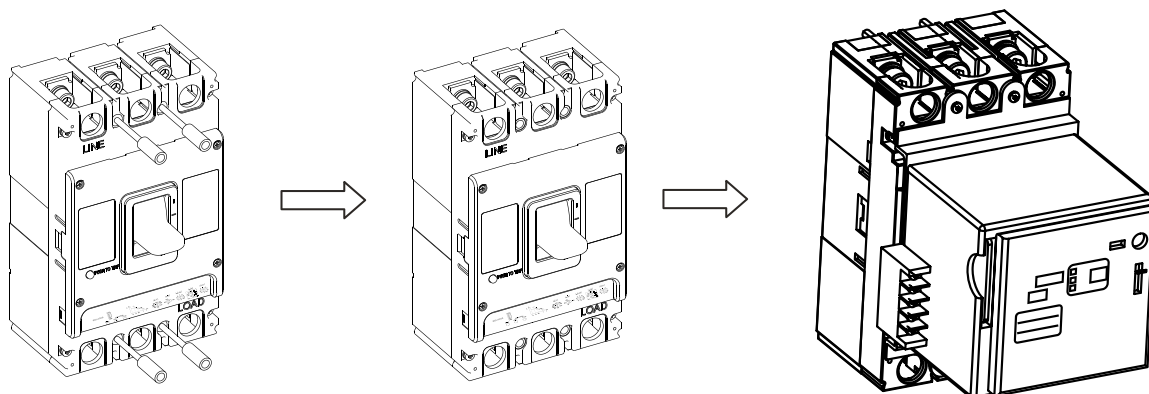
Установочные размеры МП-330Е



Тип	A	B	E	F	G	L
МП-333Е	126	35	140	12	77	90,5
МП-335Е	215	44	232	32	115	130
МП-336Е	243	70	260	31	115	130

После срабатывания автоматического выключателя с установленном на нем моторным приводом, привод необходимо перевести в отключенное положение, а затем во включенное.

Схема установки МП-330Е



Блок питания



Обеспечивает вспомогательное питание электронного расцепителя ВА-338Е на токи от 1000А до 1600А в цепях 220В-400В переменного тока.

Питание вспомогательных цепей электронного расцепителя ВА-338Е осуществляется от защищаемой цепи. При необходимости использования функции индикации аварийных событий, которая отображает причину срабатывания автоматического выключателя, к клеммам 1# и 2# необходимо повести питание 24В DC (одробнее см. в разделе «Схемы подключения ВА-338Е», вспомогательный цепи).

Блок питания БП-338Е имеет входное напряжение питания AC 220В-400В, а выходное DC 24В, что позволяет обеспечить питание дополнительных функций электронного расцепителя ВА-338Е, при этом на основные защитные функции отсутствие блока питания не влияет.

Структура наименования

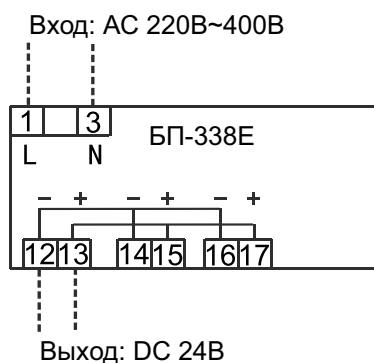
БП-338Е – 230АС/24DC

тип аксессуара: БП	тип автомата: 338Е	входное напряжение: 230АС	выходное напряжение: 24DC
--------------------------	--------------------------	---------------------------------	---------------------------------

Технические характеристики

БП-338Е	
Номинальное входное напряжение, В	220-400, допустимое отклонение $\pm 20\%$
Номинальное выходное напряжение, В	24 В DC, допустимое отклонение $\pm 5\%$
Количество выходов, шт.	4
Номинальная мощность, Вт	7

Схема подключения БП-338Е

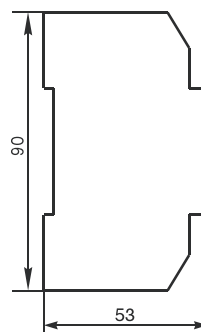
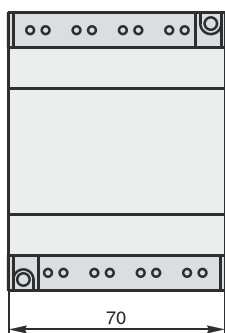
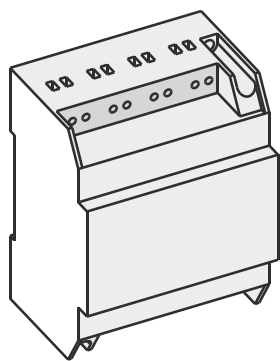


Для подключения БП-338Е к автоматическому выключателю воспользуйтесь клеммами 1# и 2#. Подробнее см. в разделе «Схемы подключения ВА-338Е» (вспомогательный цепи)

Полный ассортимент БП-338Е

Тип выключателя	Модель	Артикул
ВА-338Е	БП-338Е	22604DEK

Габаритные размеры БП-338Е



Блок питания БП-338 может быть установлен на DIN-рейку 35 мм.

Ручка на дверь шкафа



Ручка поворотная на дверь шкафа РП-330Е предназначена для ручного дистанционного переключения (включения и отключения) автоматического выключателя серии ВА-330Е без открытия двери шкафа. Поворотная ручка состоит из ручки, удлинительной оси и поворотной рукоятки.

Структура наименования

РП-333Е

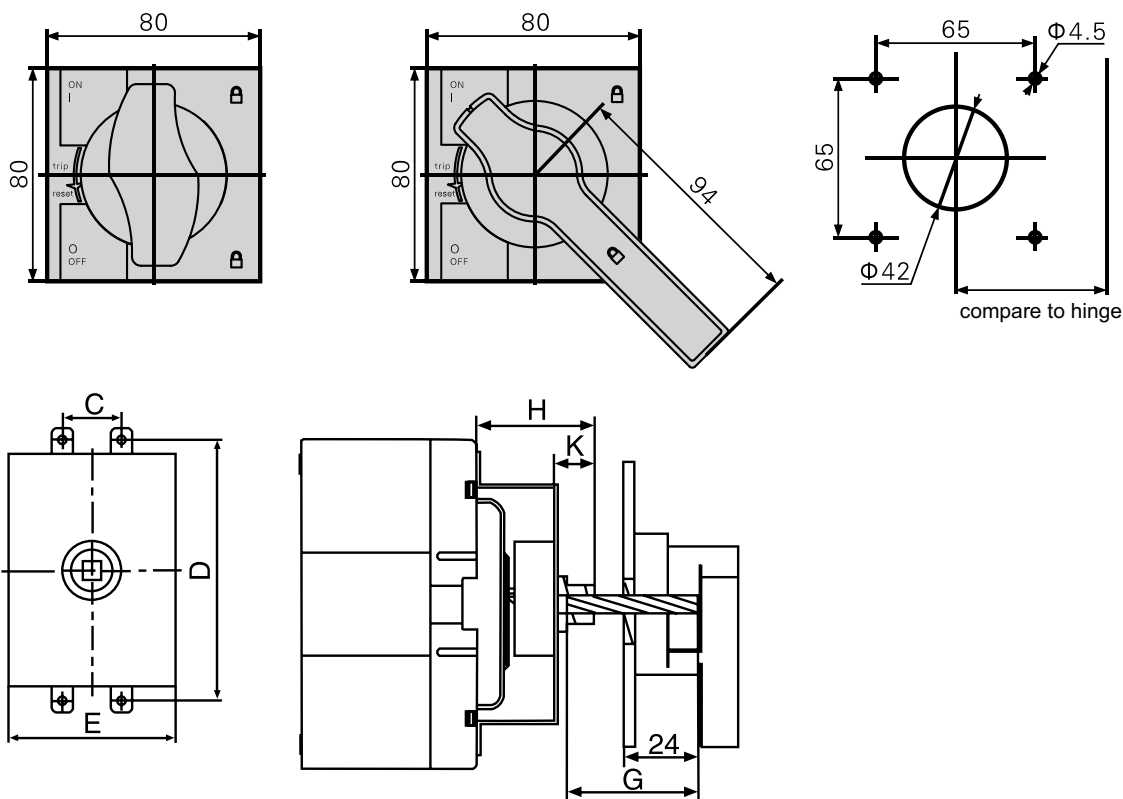
тип
аксессуара:
МП

тип автомата:
333Е, 335Е, 336Е

Полный ассортимент РП-330Е

Тип выключателя	Модель	Артикул
ВА-333Е	РП-333Е	22533DEK
ВА-335Е	РП-335Е	22534DEK
ВА-336Е	РП-336Е	22535DEK

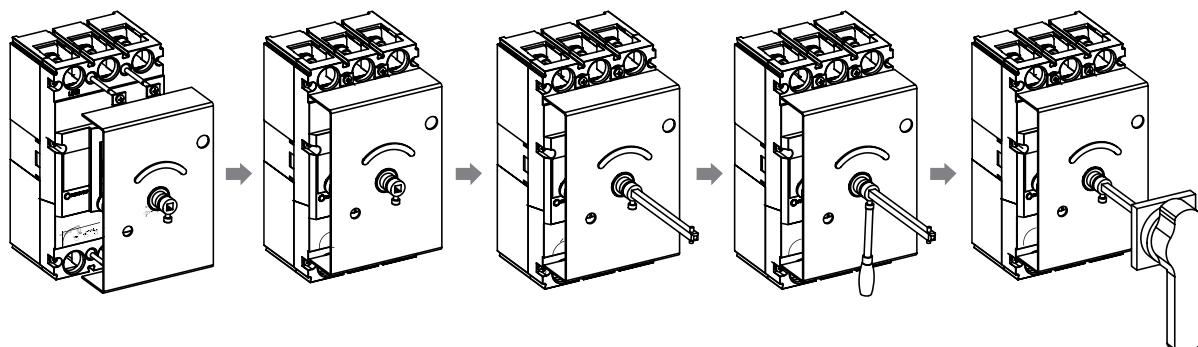
Габаритные и установочные размеры РП-330Е



Тип	C	D	E	H	K
РП-333Е	35	142	100	49	20
РП-335Е	44	215	140	76	20
РП-336Е	70	243	210	76	20

Примечания. G означает, что наименьшая длина соединительного вала составляет 40 мм, стандартная длина составляет 150 мм.
 Установленная ручка на дверь шкафа должна быть плавной при повороте, автоматический выключатель должен быть разомкнут, когда ручка находится в горизонтальном положении, и замкнут, когда ручка находится в вертикальном положении.

Схема установки РП-330Е



Корзина втычного и выкатного типов



Корзины втычного и выкатного типов серии КА-330Е позволяют быстро производить монтаж и замену оборудования в случае необходимости, также обеспечивая видимый разрыв цепи.

Структура наименования

КА-333Е - 3Р - Р R

тип аксессуара: КА	тип автомата: 333Е, 335Е, 336Е	тип корзины: F, R	тип корзины: P, D	число полюсов: 3Р, 4Р
-----------------------	--------------------------------------	----------------------	----------------------	--------------------------

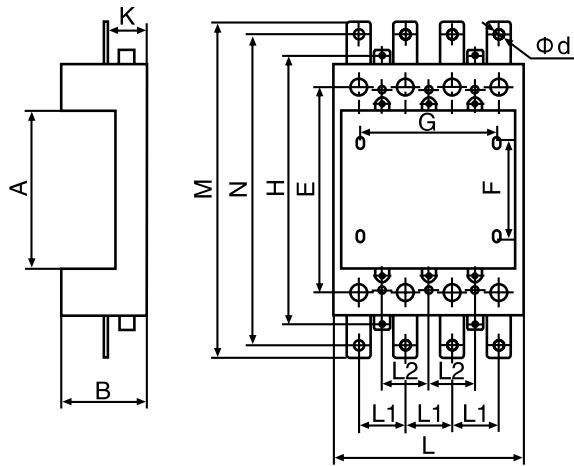
Полный ассортимент

Тип выключателя	Ном. ток, А	Тип подключения	Количество полюсов	Модель	Артикул
ВА-333Е	250	Втычное фронтальное	3Р	КА-333Е-3Р-PF	22536DEK
			4Р	КА-333Е-4Р-PF	22537DEK
		Втычное заднее	3Р	КА-333Е-3Р-PR	22538DEK
			4Р	КА-333Е-4Р-PR	22539DEK
ВА-335Е	630	Втычное заднее	3Р	КА-335Е-3Р-PR	22540DEK
			4Р	КА-335Е-4Р-PR	22541DEK
ВА-336Е	800	Втычное заднее	3Р	КА-336Е-3Р-PR	22542DEK
			4Р	КА-336Е-4Р-PR	22543DEK
ВА-335Е	630*	Выкатное заднее	3Р	КА-335Е-3Р-DR	22544DEK
			4Р	КА-335Е-4Р-DR	22545DEK
ВА-336Е	800	Выкатное заднее	3Р	КА-336Е-3Р-DR	22546DEK
			4Р	КА-336Е-4Р-DR	22547DEK

* При использовании выкатного исполнения для ВА-335Е 630 А, номинальный ток снижается до 500 А.

Габаритные и установочные размеры

Корзина втычного типа фронтального подключения



Модель изделия		A	B	E	F	G	H	L	L1	L2	M	N	K	Ø d
BA-333E	3P	108,5	73,2	144	74	70	191	105	35	35	243	223	37,5	8,5
	4P					105		140						

Корзина втычного типа заднего подключения

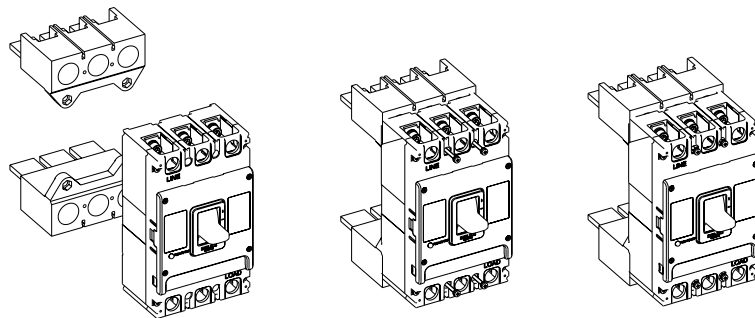
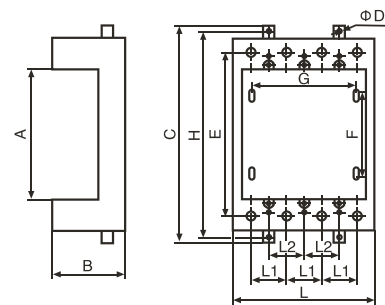


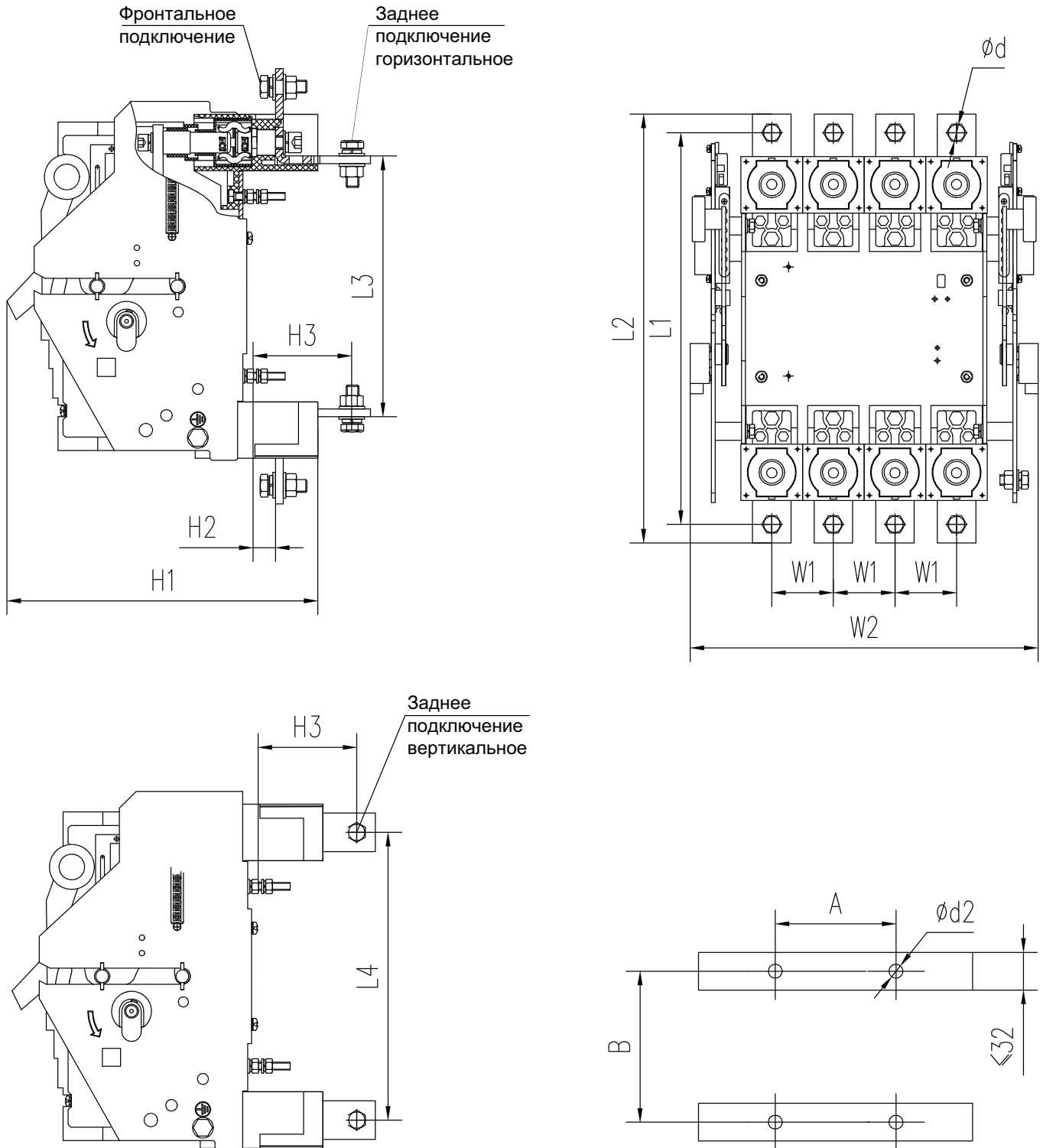
Схема установки корзины втычного типа заднего подключения



Габаритные и установочные размеры корзины втычного типа заднего подключения

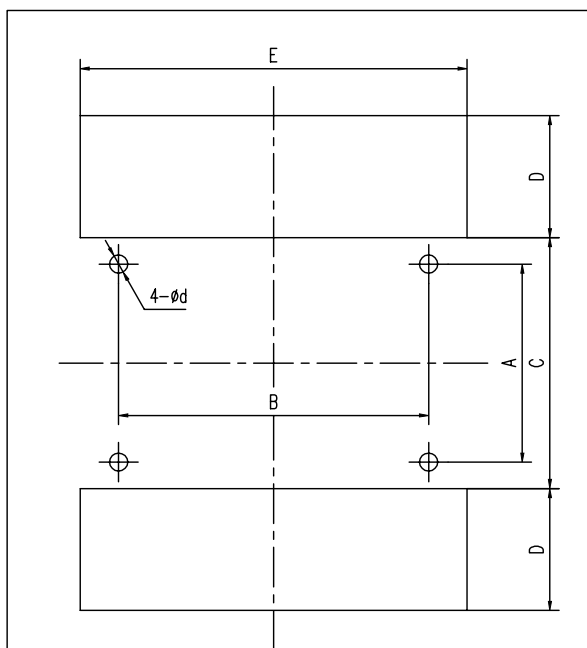
Модель изделия		A	B	C	D	E	F	G	H	L	L1	L2
BA-333E	3P	108,5	73,2	203	M4	144	74	70	191	105	35	35
	4P							105		140		
BA-335E	3P	170	60	-	-	225	130	60	-	152	48	44
	4P							108		200		
BA-336E	3P	187	125	342	M5	243	143	140	328	210	70	70
								210		280		

Корзина выкатного типа



Габаритные и установочные размеры корзины выкатного типа

Модель изделия	Кол-во полюсов	Габаритные размеры										Установочные размеры		
		L1	L2	L3	L4	H1	H2	H3	W1	W2	Ø d1	A	B	Ø d2
КА-335Е	3P	310	339	207	223	253	17,5	77	48	223	Ø 11	96	140	Ø 7
	4P	310	339	207	223	253	17,5	77	48	271	Ø 11	144	140	Ø 7
КА-336Е	3P	367	410	241	231	238	26	73	70	289	Ø 13	140	131	Ø 7
	3P	367	410	241	231	238	26	73	70	359	Ø 13	210	131	Ø 7



Тип	Отверстие на монтажной панели							
	A	B		C	D	E		d
		3P	4P			3P	4P	
КА-335Е	140	96	144	178	47	147	195	7
КА-336Е	131	140	210	170	77	213	283	7

Примечания:

При отсутствии специального запроса заказчика выкатное соединение не комплектуется электрической блокировкой.

Размер монтажных отверстий для установки корзины выкатного типа

Шины выносные



Шины выносные серии ШВ-330Е позволяют подключать автоматы серии ВА-330Е к разным типам проводников. Шины выполнены из меди. Выносные шины производства DEKraft крепятся к клеммам автомата сверху и снизу.

Структура наименования

ШВ-333Е - 3Р

тип автомата:
333Е, 335Е,
336Е, 338Е

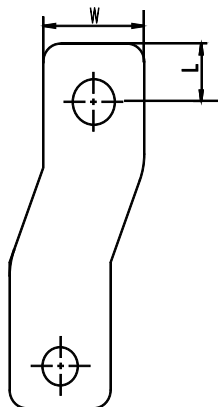
тип аксессуара:
ШВ

число полюсов:
3Р, 4Р

Полный ассортимент

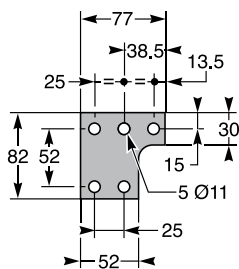
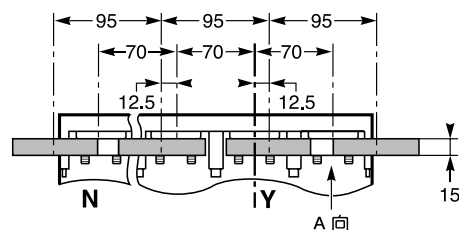
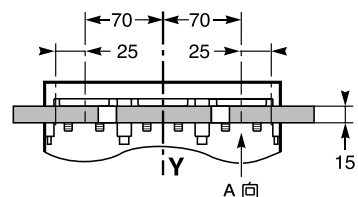
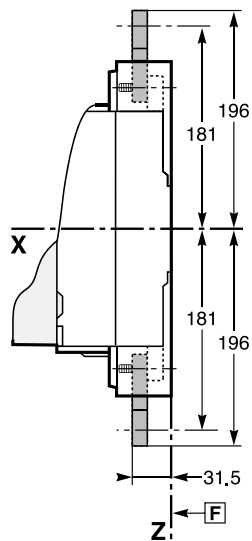
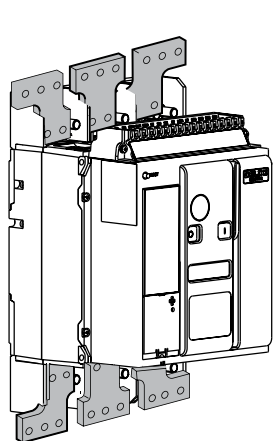
Тип выключателя	Ном. ток, А	Количество полюсов	Количество в комплекте, шт.	Модель	Артикул
ВА-333Е	250	3Р	3	ШВ-333Е-3Р	22520DEK
		4Р	4	ШВ-333Е-4Р	22521DEK
ВА-335Е	400	3Р	3	ШВ-335Е-3Р	22522DEK
		4Р	4	ШВ-335Е-4Р	22523DEK
ВА-336Е	800	3Р	3	ШВ-336Е-3Р	22524DEK
		4Р	4	ШВ-336Е-4Р	22525DEK
ВА-338Е	1600	3Р	6	ШВ-338Е-3Р	22526DEK
		4Р	8	ШВ-338Е-4Р	22527DEK

Габаритные размеры шин выносных для ВА-333Е~336Е (до 800А)

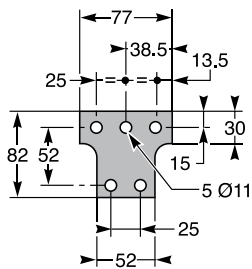


Тип выключателя	Выносная шина		
	W	L	Модель шины
ВА-333Е	≤ 25	≤ 12	ШВ-333-3Р (3 полюса)
			ШВ-333-4Р (4 полюса)
ВА-335Е	≤ 32	≤ 13	ШВ-335-3Р (3 полюса)
			ШВ-335-4Р (4 полюса)
ВА-336Е	≤ 45	≤ 16	ШВ-336-3Р (3 полюса)
			ШВ-336-4Р (4 полюса)

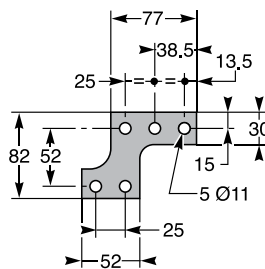
Габаритные и установочные размеры шин выносных для ВА-338Е (до 1600А)



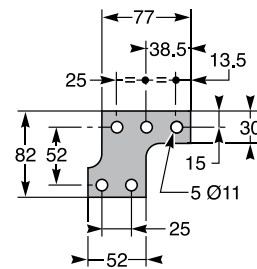
Фаза А, С для 3Р



Фаза В для 3Р



Фаза А, В для 4Р



Фаза С, N для 4Р



Автоматические выключатели в литом корпусе серии ВА-330А



Сертификат соответствия требованиям технического регламента Таможенного Союза выдан ООО «ЦЕНТР ПО СЕРТИФИКАЦИИ, СТАНДАРТИЗАЦИИ И СИСТЕМАМ КАЧЕСТВА ЭЛЕКТРО-МАШИНОСТРОИТЕЛЬНОЙ ПРОДУКЦИИ» (ООО «Элмаш»), основанным в 1986 г. в качестве государственного центра по испытаниям электрических машин в составе института «ВНИИСМИ».

ООО «Элмаш» имеет международное признание в качестве испытательной лаборатории с 1995 г. и является одним из самых авторитетных центров России в области испытаний и сертификации электрооборудования. В этом центре оформляют свои сертификаты также такие компании как Schneider Electric, ABB и Legrand.

Испытания, на основании которых был выдан сертификат, проведены международной компанией KEMA (Нидерланды), занимающейся испытаниями и сертификацией электрооборудования с 1927 г. Всемирно известна также как обладатель самой крупной независимой высокомошной лаборатории в мире (10 000 МВт). Одними из основных клиентов KEMA в мировом масштабе являются Siemens и Philips.

Описание продукта

Выключатели предназначены для использования в силовых распределительных цепях напряжением до 415 В (50/60 Гц) для распределения электрической энергии, а также защиты цепей и оборудования от повреждений, которые могут возникнуть из-за перегрузок, токов короткого замыкания и пониженного напряжения.

Автоматические выключатели в литом корпусе ВА-330 имеют регулируемый термомангнитный расцепитель с уставками $0,8 \cdot I_n$, $0,9 \cdot I_n$ и $1,0 \cdot I_n$.

Автоматические выключатели в литом корпусе ВА-330 производятся на токи от 16 до 630 А.

Область применения

Автоматические выключатели серии ВА-330А устанавливаются в ГРЩ, ячейки ВРУ в качестве вводных, секционных и распределительных аппаратов на энергетических, жилых, промышленных, транспортных и других объектах.

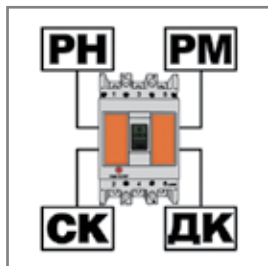
Применяются для распределения электрической энергии, а также защиты цепей и оборудования от повреждений, которые могут возникнуть из-за перегрузок, токов короткого замыкания и пониженного напряжения.

Преимущества

Монтаж

Все дополнительные аксессуары

расширяют функционал автомата и приобретаются отдельно.



Межфазные перегородки входят в комплект поставки вместе с другим крепежом.

Они выполнены из изолирующего материала, а их гибкость позволяет в условиях дефицита пространства более свободно подводить проводники к клеммным зажимам без риска их соприкосновения друг с другом.



Четкая маркировка основных параметров на передней панели

позволяет избежать долгого ознакомления с инструкцией — все основные параметры аппарата вынесены на переднюю панель.



Более компактный размер

— на 10-15% меньше по сравнению со многими аналогами экономит место в распределительном щите.



Использование

Автоматический выключатель серии ВА-330А

с регулируемым расцепителем перегрузки.



Комплектация автоматических выключателей

Стандартная комплектация включает в себя: 4 межфазные перегородки, шестигранный ключ.



Повышенная устойчивость к токам короткого замыкания

автоматических выключателей ВА-330А варьируется от 50 до 70 кА.

Это больше, чем у других автоматов аналогичного класса.



Усовершенствованные зажимные болты

обеспечивают более высокую культуру монтажа и надежность соединения.



Комплектность поставки

Наименование	Вложение			
	ВА-332А	ВА-333А	ВА-334А	ВА-335А
Автоматический выключатель ВА-330А	+	+	+	+
Зажимные болты	+	+	+	+
Межфазные перегородки	+	+	+	+
Рукоятка			+	+
Руководство по эксплуатации	+	+	+	+

Структура наименования

BA332-3P-0100A-A



серия, последний символ – типоразмер	число полюсов	номинальный ток	A – регулируемый расцепитель
--------------------------------------	---------------	-----------------	------------------------------

Технические характеристики

Параметр / Типоразмер аппарата	BA-332A	BA-333A	BA-334A	BA-335A
Соответствие регламентам и стандартам	ТР ТС 004 / 2011, ТР ТС 020 / 2011, ТР ЕАЭС 037 / 2016 ГОСТ IEC 60947-2			
Число полюсов	3P	3P	3P	3P
Частота сети переменного тока, Гц	50/60			
Номинальное рабочее напряжение Un, В	415	415	415	415
Номинальное напряжение изоляции Ui, В	800	800	800	800
Номинальное импульсное выдерживаемое напряжение Uimp, кВ	8	8	8	8
Ряд номинальных токов расцепителя In, А	16, 25, 40, 63, 100	125, 160, 200, 250	250, 400	500, 630
Диапазон настройки расцепителя перегрузки	0,8*In, 0,9*In, 1,0*In			
Номинальная предельная наибольшая отключающая способность Icu, кА	50	50	70	70
Номинальная рабочая наибольшая отключающая способность Ics, кА	30	30	40	40
Механическая износостойкость: – механических циклов, не менее	8500	7000	4000	4000
в том числе коммутационная износостойкость – электрических циклов, не менее	1500	1000	1000	1000
Сечение подключаемого провода, мм ²	16-35	35-120	120-240	240-370
Усилие затяжки зажимных болтов, Н·м	9.5-10.5	9.5-10.5	19.5-20.5	29.5-30.5
Тип болтов	M8	M8	M10	M12
Категория применения	A			
Диапазон рабочих температур, °С	От -40 до +60			
Диапазон температуры хранения, °С	От -40 до +60			
Степень пыле- и влагозащитности	IP20			
Ремонтопригодность	Неремонтопригодный			

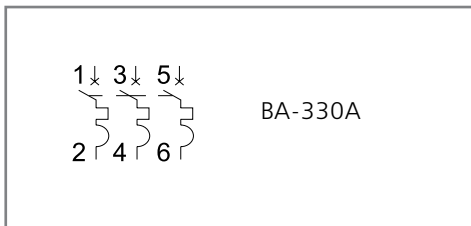


Полный ассортимент

Типоразмер	Номинальная предельная наибольшая отключающая способность I_{cu} , кА	Диапазон настройки расцепителя перегрузки I_r , А	Модель	Артикул
	50	12,8-16	BA332-3P-0016A-A	21130DEK
	50	20-25	BA332-3P-0025A-A	21131DEK
	50	32-40	BA332-3P-0040A-A	21132DEK
	50	50,4-63	BA332-3P-0063A-A	21133DEK
	50	80-100	BA332-3P-0100A-A	21134DEK
	50	100-125	BA333-3P-0125A-A	21135DEK
	50	128-160	BA333-3P-0160A-A	21136DEK
	50	160-200	BA333-3P-0200A-A	21137DEK
	50	200-250	BA333-3P-0250A-A	21138DEK
	70	200-250	BA334-3P-0250A-A	21139DEK
	70	320-400	BA334-3P-0400A-A	21140DEK
	70	400-500	BA335-3P-0500A-A	21141DEK
	70	504-630	BA335-3P-0630A-A	21142DEK

Технический раздел

Электрические схемы



При подключении питания к нижним клеммам автоматического выключателя BA-330A необходимо учитывать, что отключающая способность I_{cu}/I_{cs} снижается на 50%.

Изменение номинального тока в зависимости от температуры окружающей среды, °C

Типоразмер	Температура окружающей среды				
	40	45	50	55	60
BA-332	1xIn	0,95xIn	0,89xIn	0,84xIn	0,76xIn
BA-333	1xIn	0,95xIn	0,91xIn	0,87xIn	0,82xIn
BA-334	1xIn	0,94xIn	0,87xIn	0,81xIn	0,73xIn
BA-335	1xIn	0,93xIn	0,88xIn	0,83xIn	0,76xIn

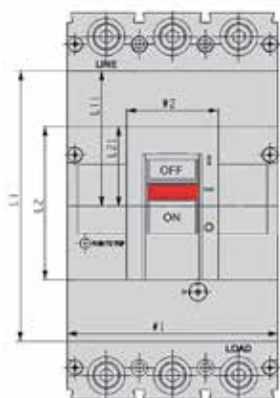
Тепловые потери в зависимости от типа исполнения или присоединения, Вт

Типоразмер	Ном. ток, А	Присоед. болтовое	Присоед. задние	Тип втычной или выкатной
BA-332	100	40	50	50
BA-333	250	63	90	90
BA-334	400	103	110	130
BA-335	630	160	190	220

Изменение номинальных параметров в зависимости от высоты над уровнем моря

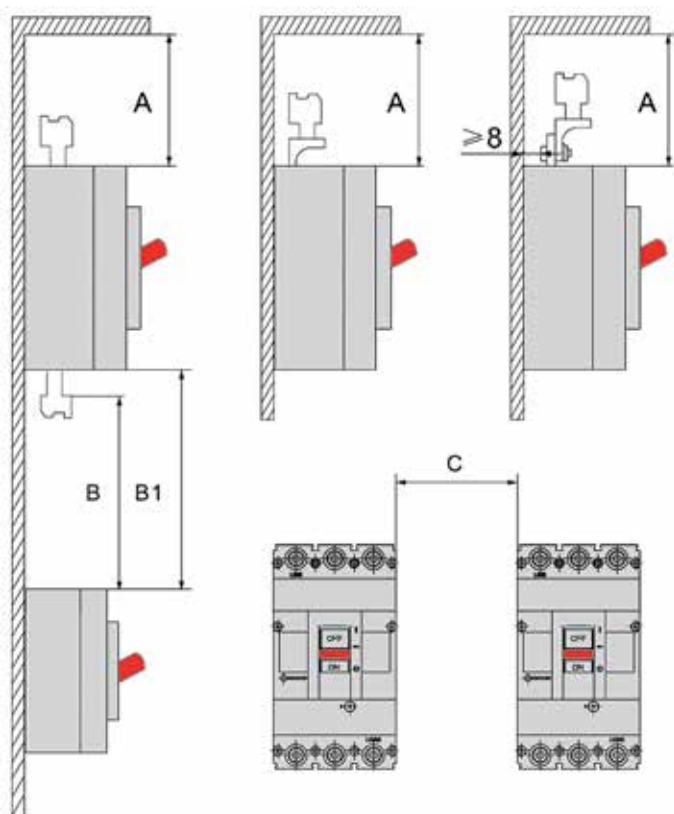
Высота, м	2000	3000	4000	5000
Ном. рабочее напряжение U_n , В	415	350	310	270
Ном. ток при 30 °C, А	In	0,96xIn	0,93xIn	0,9xIn
Ном. напряжение изоляции U_i , В	800	700	600	500
Ном. импульсное выдерживаемое напряжение U_{imp} , кВ	3	2,5	2,1	1,8

Размеры монтажного окна, мм



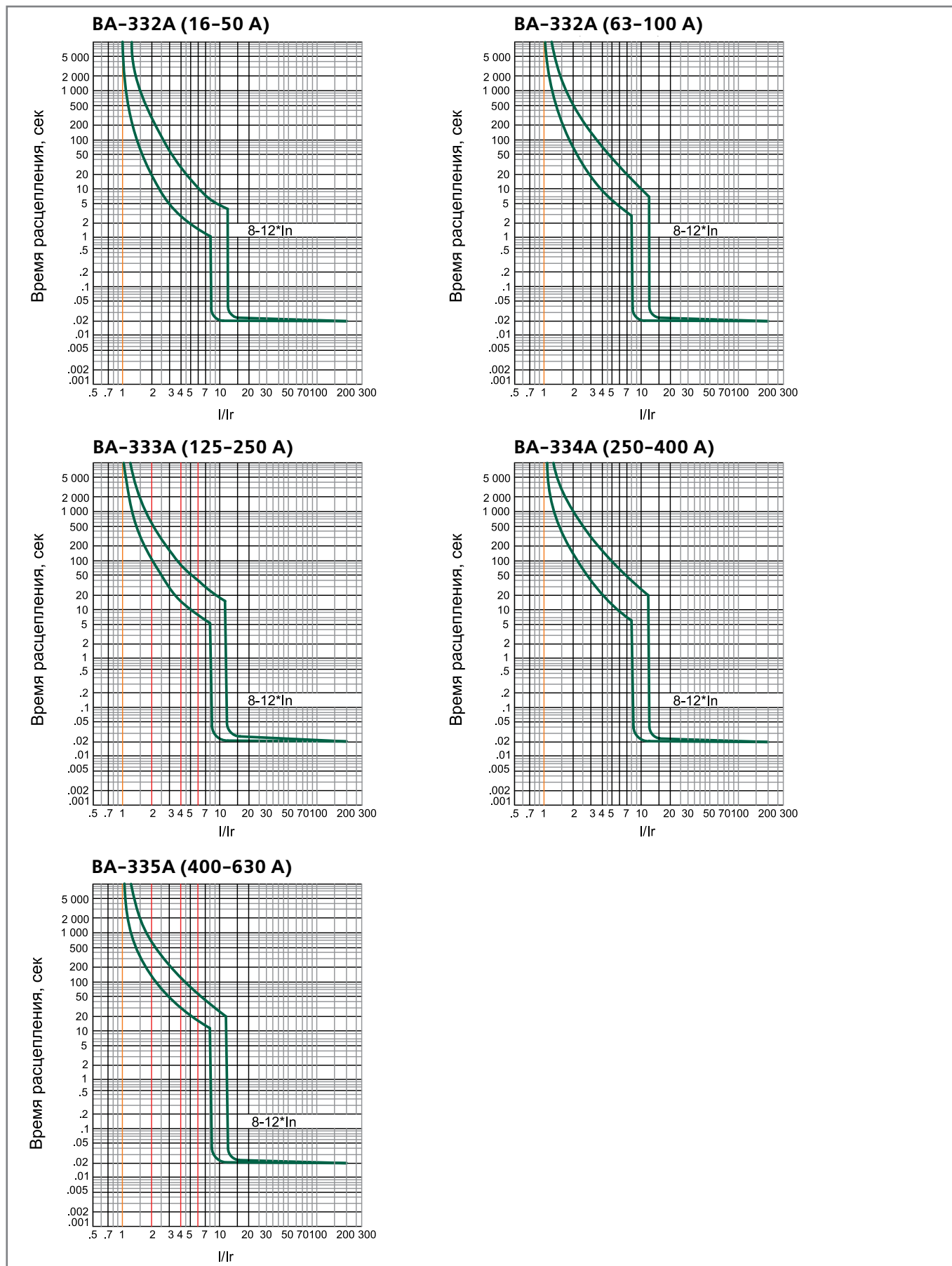
Типоразмер	С ручкой на дверь шкафа			Без ручки на дверь шкафа		
	W1	L1	L11	W2	L2	L21
BA-332	92	88	42	35	60	30
BA-333	107	102	51	35	60	30
BA-334	140	180	90	61	102	53
BA-335	182	180	90	65	102	53

Минимальные расстояния от выключателей до металлических частей и между выключателями, мм



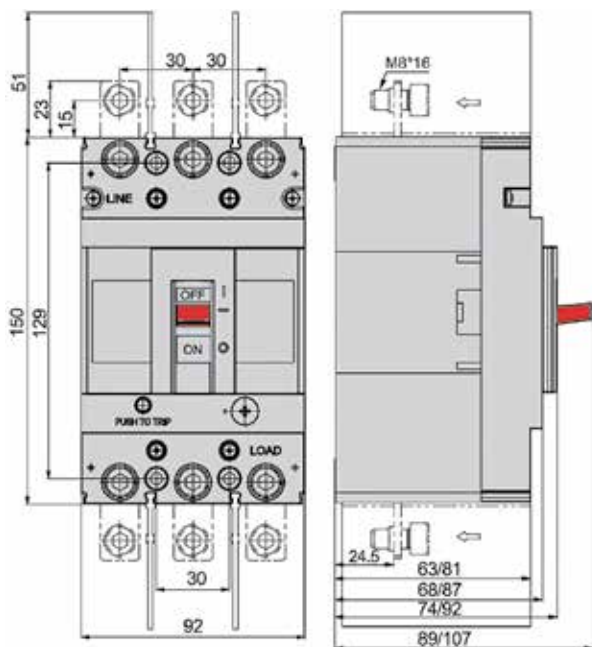
Типоразмер	A	B	B1	C
BA-332	60	60	Длина присоединения + размер B	30
BA-333	60	60		30
BA-334	110	110	Длина присоединения + размер B	70
BA-335	110	110		70

Время-токовые характеристики

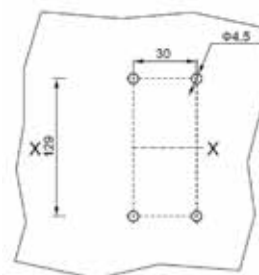
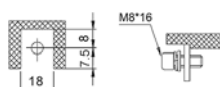


Габаритные размеры, мм

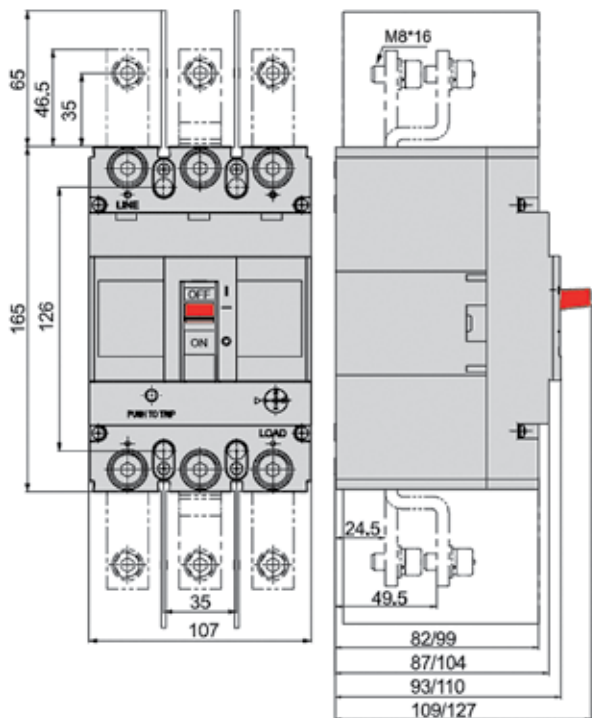
BA-332A



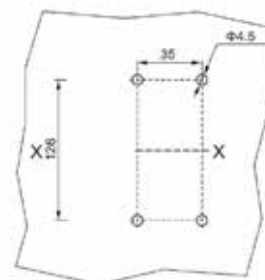
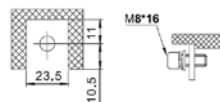
Шаблон для разметки монтажной панели



BA-333A

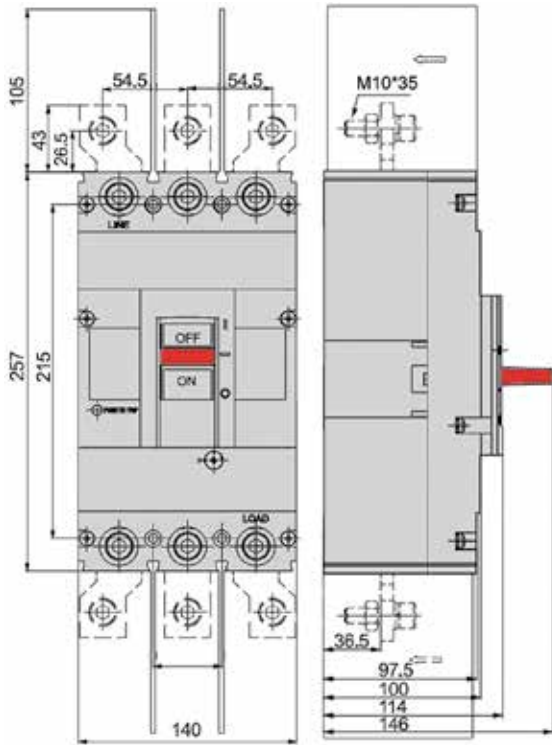


Шаблон для разметки монтажной панели

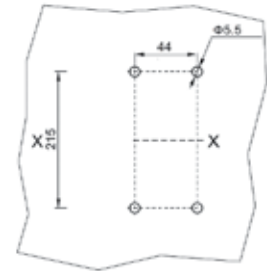
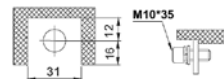


Габаритные размеры, мм

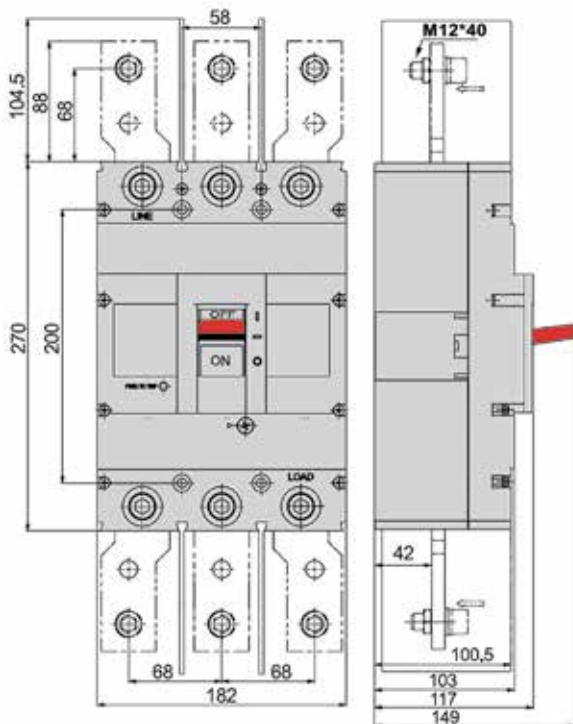
BA-334A



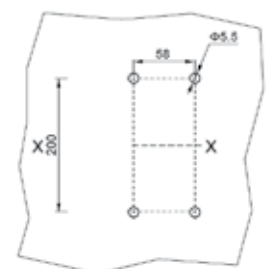
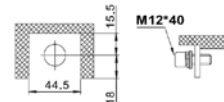
Шаблон для разметки монтажной панели



BA-335A



Шаблон для разметки монтажной панели





Аксессуары для выключателей автоматических серии ВА-330А



Сертификат соответствия требованиям технического регламента Таможенного Союза выдан ООО «ЦЕНТР ПО СЕРТИФИКАЦИИ, СТАНДАРТИЗАЦИИ И СИСТЕМАМ КАЧЕСТВА ЭЛЕКТРОМАШИНОСТРОИТЕЛЬНОЙ ПРОДУКЦИИ» (ООО «Элмаш»), основанным в 1986 г. в качестве государственного центра по испытаниям электрических машин в составе института «ВНИИСМИ».

ООО «Элмаш» имеет международное признание в качестве испытательной лаборатории с 1995 г. и является одним из самых авторитетных центров России в области испытаний и сертификации электрооборудования. В этом центре оформляют свои сертификаты также такие компании как Schneider Electric, ABB и Legrand.

Описание продукта

Расцепитель независимый серии РН-330 предназначен для дистанционного отключения 3-х полюсного автоматического выключателя серии ВА-330А.

Расцепитель минимального напряжения серии РМ-330 предназначен для отключения 3-х полюсного автоматического выключателя серии ВА-330А при снижении напряжения от номинального значения.

Контакт дополнительный ДК-330 и контакт сигнальный (аварийный) СК-330 служат для получения информации о состоянии автоматических выключателей ВА-330А.

Моторный привод МП-330 предназначен для дистанционного включения и отключения 3-х полюсного автоматического выключателя серии ВА-330А.

Ручка поворотная на дверь шкафа РП-330 предназначена для механического включения и отключения автоматического выключателя серии ВА-330А без открытия двери шкафа.

Шины выносные серии ШВ-330 позволяют подключать автоматы к разным типам проводников. Шины выполнены из меди, комплект состоит из 6 шин.

Механизмы блокировки серии БМ-330 предназначены для исключения одновременного включения автоматов в литом корпусе ВА-330А при использовании в реверсивных схемах.

Автоматические выключатели в литом корпусе могут устанавливаться в корзины втычного типа для КА-332—КА-333, а также выкатного типа для КА-334—КА-335.

Область применения

Аксессуары к автоматическим выключателям в литом корпусе применяются для расширения функций аппарата и могут использоваться только совместно с автоматическим выключателем или в составе его. Самостоятельно аксессуары не выполняют заявленных характеристик.

Структура наименования

РН333-230В

тип автоматического
выключателя

серия аксессуара

номинальное
напряжение 230В

Технические характеристики

Серия РН-330, РМ-330

	РН-330	РМ-330
Номинальное переменное напряжение, В	230, 400	230, 400
Напряжение срабатывания, % от номинального	70-110	85-110
Напряжение отключения, % от номинального	–	Менее 70
Диапазон сечений присоединяемых проводов, мм ²	1,5-2,5	1,5-2,5
Устанавливается в корпус автоматического выключателя	слева	справа


Серия ДК-330, СК-330

	ДК-330	СК-330
Количество контактов	1	1
Номинальное переменное напряжение, В	400	400
Номинальное постоянное напряжение, В	220	220
Условный тепловой ток I _{th} , А	3	3
Номинальный переменный ток, А	0,3	0,3
Номинальный постоянный ток, А	0,15	0,15
Диапазон сечений присоединяемых проводов, мм ²	1,5-2,5	1,5-2,5
Устанавливается в корпус автоматического выключателя	справа	слева


Серия МП-330

	МП-330
Номинальное переменное напряжение, В	230
Номинальная мощность, Вт	120
Диапазон сечений присоединяемых проводов, мм ²	1,5-2,5
Присоединение к автоматическому выключателю	фронт


Полный ассортимент – Расцепители независимые РН-330

Внешний вид	Тип автоматического выключателя	Модель	Артикул
РН-330 	ВА-332	РН332-230В	21614DEK
		РН332-400В	21637DEK
	ВА-333	РН333-230В	21615DEK
		РН333-400В	21638DEK
	ВА-334	РН334-230В	21616DEK
		РН334-400В	21639DEK
	ВА-335	РН335-230В	21617DEK
		РН335-400В	21640DEK


Полный ассортимент – Расцепители минимального напряжения РМ-330

Внешний вид	Тип автоматического выключателя	Модель	Артикул
РМ-330 	ВА-332	РМ332-230В	21662DEK
		РМ332-400В	21663DEK
	ВА-333	РМ333-230В	21664DEK
		РМ333-400В	21665DEK
	ВА-334	РМ334-230В	21666DEK
		РМ334-400В	21667DEK
	ВА-335	РМ335-230В	21668DEK
		РМ335-400В	21669DEK


Полный ассортимент – Контакты дополнительные ДК-330

Внешний вид	Тип автоматического выключателя	Модель	Артикул
ДК-330 	ВА-332	ДК332	21602DEK
	ВА-333	ДК333	21603DEK
	ВА-334	ДК334	21604DEK
	ВА-335	ДК335	21605DEK


Полный ассортимент – Контакты сигнальные СК-330

Внешний вид	Тип автоматического выключателя	Модель	Артикул
СК-330 	ВА-332	СК332	21608DEK
	ВА-333	СК333	21609DEK
	ВА-334	СК334	21610DEK
	ВА-335	СК335	21611DEK


Полный ассортимент – Приводы моторные МП-330

Внешний вид	Тип автоматического выключателя	Модель	Артикул
МП-330 	ВА-332	МП332-230В	21625DEK
	ВА-333	МП333-230В	21626DEK
	ВА-334	МП334-230В	21627DEK
	ВА-335	МП335-230В	21628DEK

Полный ассортимент – Ручки на дверь шкафа РП-330

Внешний вид	Тип автоматического выключателя	Модель	Артикул
РП-330 	ВА-332	РП332	21631DEK
	ВА-333	РП333	21632DEK
	ВА-334	РП334	21633DEK
	ВА-335	РП335	21634DEK

Полный ассортимент – Скобы универсальные для крепления на DIN-рейку СБ-330

Внешний вид	Тип автоматического выключателя	Модель	Артикул
СБ-330 	ВА-301	СБ301	21548DEK
	ВА-302, ВА-332	СБ302	21549DEK



Полный ассортимент – Шины выносные ШВ-330

Внешний вид	Тип автоматического выключателя	Модель	Артикул
ШВ-330 	ВА-302, ВА-332	ШВ332	21551DEK
	ВА-303, ВА-333	ШВ333	21552DEK
	ВА-304, ВА-334	ШВ334	21553DEK
	ВА-305, ВА-335	ШВ335	21554DEK

Полный ассортимент – Блокировки механические БМ-330

Внешний вид	Тип автоматического выключателя	Модель	Артикул
БМ-330 	ВА-332А	БМ332	21676DEK
	ВА-333А	БМ333	21677DEK
	ВА-334А	БМ334	21678DEK
	ВА-335А	БМ335	21679DEK

Полный ассортимент – Корзины втычного и выкатного типов КА-330

Внешний вид	Тип автоматического выключателя	Модель	Артикул
КА330-Р 	ВА-332 (фронтального подключения)	КА332-3P-P	21686DEK
	ВА-332 (заднего подключения)	КА332-3P-PR	21691DEK
	ВА-333 (фронтального подключения)	КА333-3P-P	21692DEK
	ВА-333 (заднего подключения)	КА333-3P-PR	21693DEK
КА330-D 	ВА-334	КА334-3P-D	21687DEK
	ВА-335	КА335-3P-D	21688DEK

Возможно использовать выключатели ВА-330 выкатного исполнения в горизонтальном положении корзины КА330-D.

Технический раздел

Тип автоматического выключателя	Расцепитель независимый		Расцепитель Мин. напряжения		Контакт дополнительный		Контакт сигнальный	
	Артикул	Сторона установки	Артикул	Сторона установки	Артикул	Сторона установки	Артикул	Сторона установки
ВА-332А	РН332 ●		PM332 ○		ДК332 ■		СК332 □	
ВА-333А	РН333 ●		PM333 ○		ДК333 ■		СК333 □	
ВА-334А	РН334 ●		PM334 ○		ДК334 ■		СК334 □	
ВА-335А	РН335 ●		PM335 ○		ДК335 ■		СК335 □	

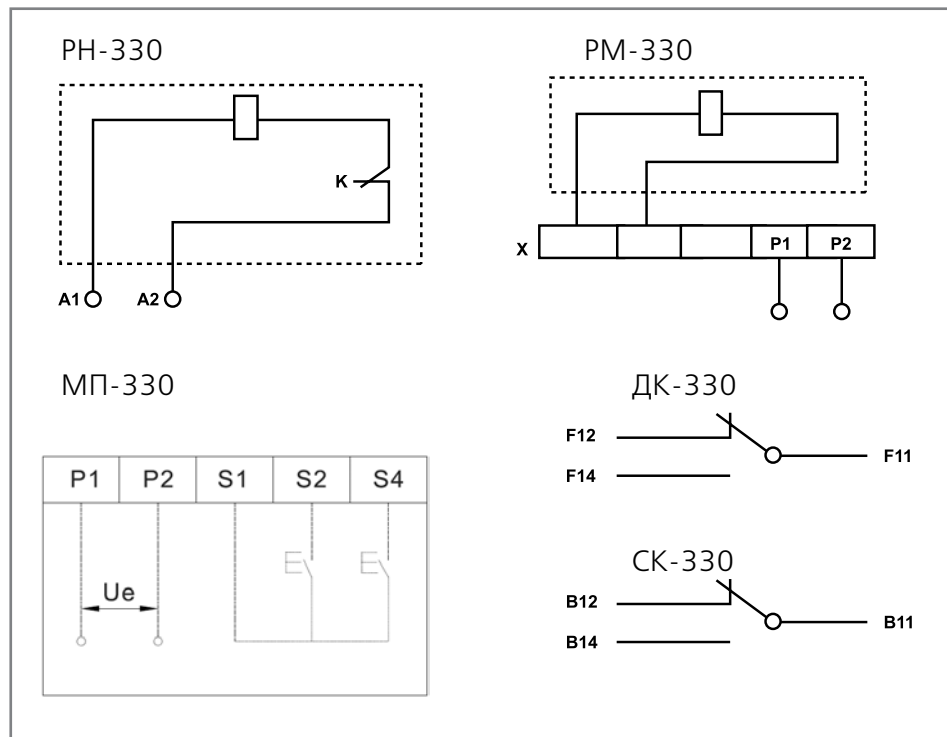
Возможные варианты установки аксессуаров для автоматического выключателя серии ВА-330А

	1	2	3	4	5	6	7	8
Серия ВА-330А								

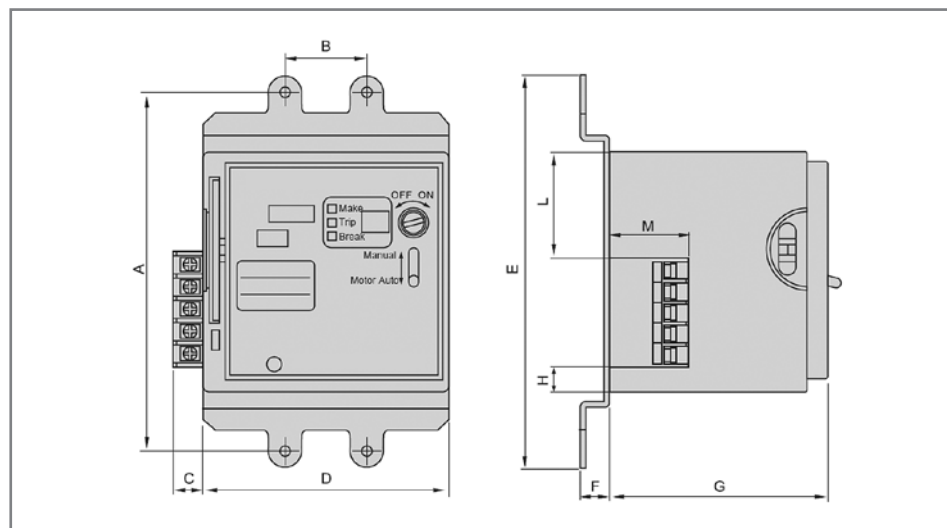
- Расцепитель независимый серии РН-330
- Контакт дополнительный серии ДК-330

- Расцепитель минимального напряжения серии РМ-330
- Контакт сигнальный серии СК-330

Электрические схемы

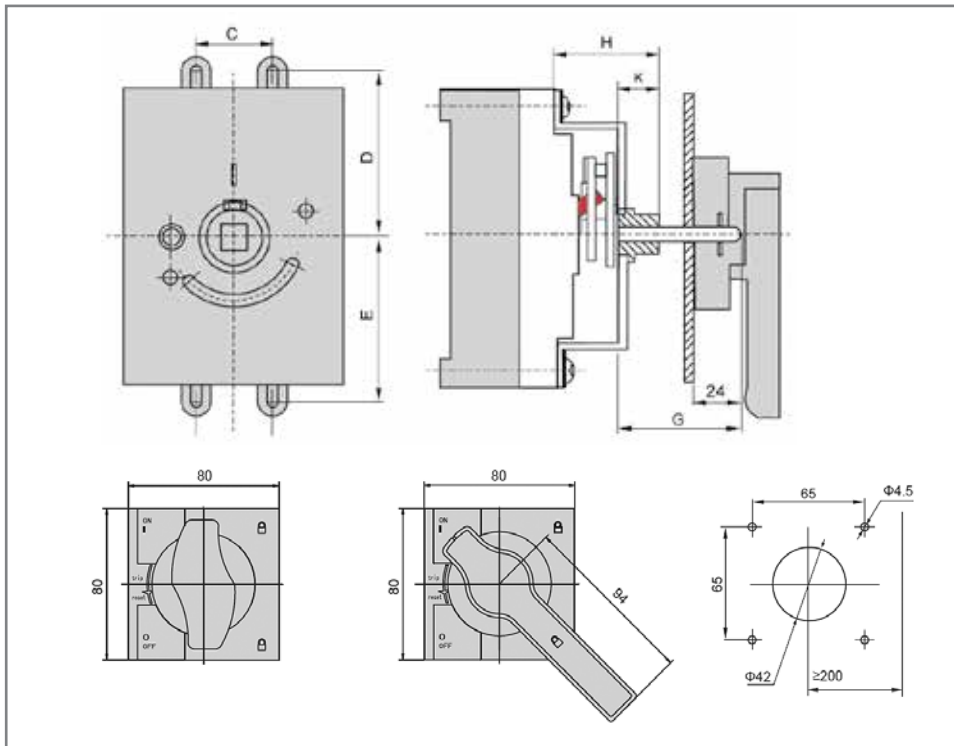


Габаритные размеры МП-330, мм



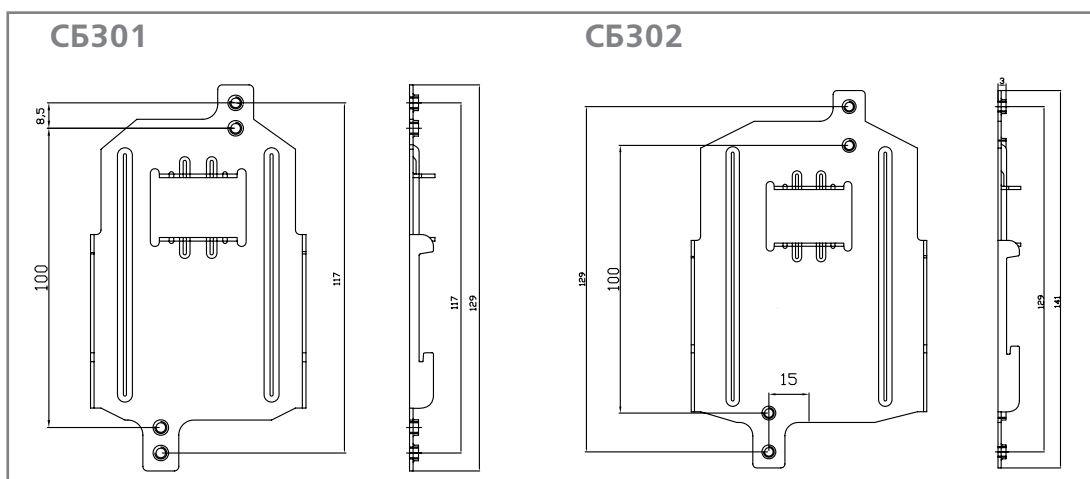
Модель	Тип автоматического выключателя	A	B	C	D	E	F	G	H	L	M
МП332-230В	BA-332	129	30	11	90	144	14	80	8,5	38,5	28,5
МП333-230В	BA-333	126	35	11	104	138	13	80	8,5	38,5	28,5
МП334-230В	BA-334	215	44	11	140	232	22	112	12	97,5	28,5
МП335-230В	BA-335	200	58	11	140	216	17	112	12	97,5	28,5

Габаритные размеры РП-330, мм

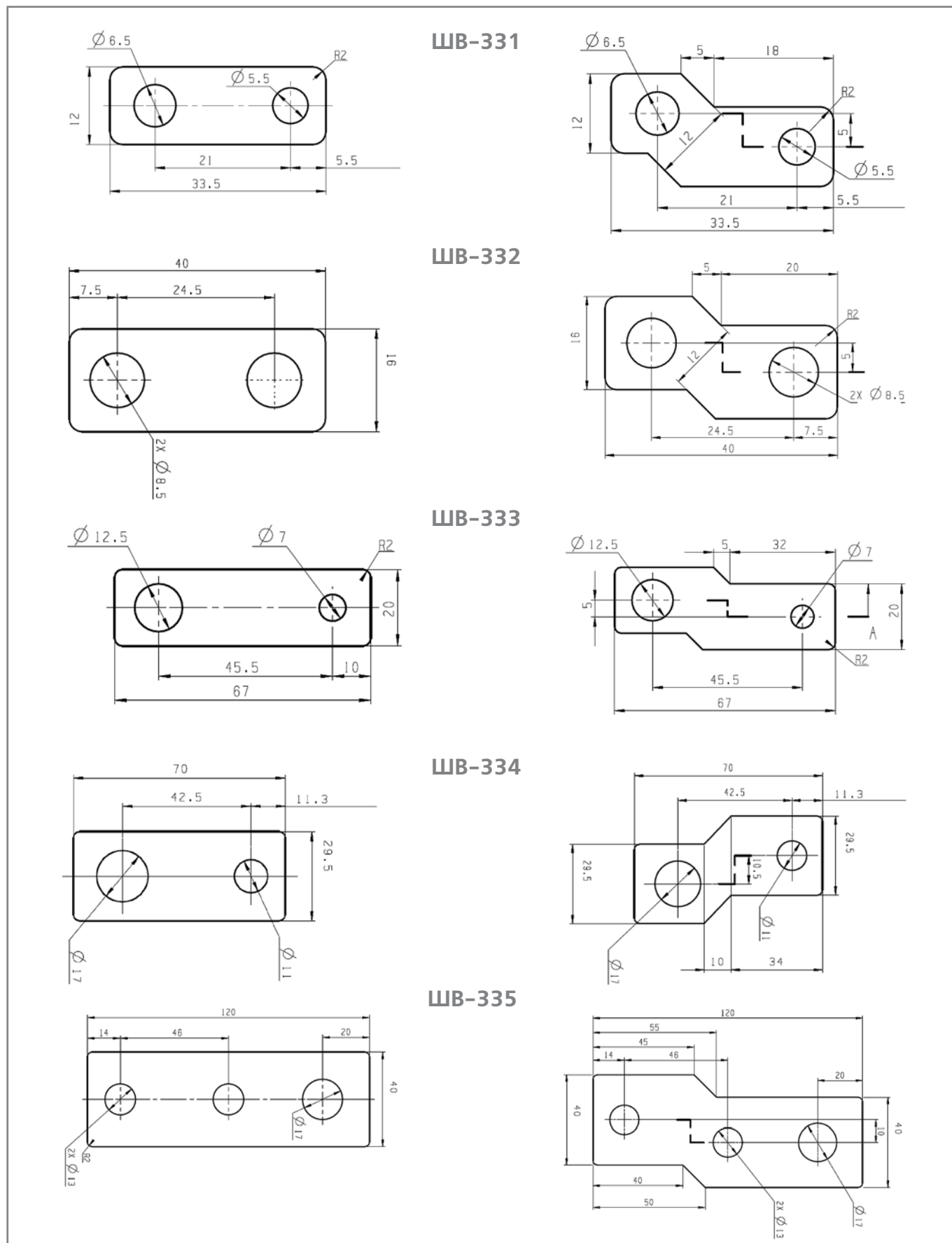


Модель	Тип автоматического выключателя	C	D	E	G	H	K
РП332	ВА-332	30	51,5	51,5	50	54	20
РП333	ВА-333	35	71,5	71,5	50	56	20
РП334	ВА-334	44	107,5	107,5	50	76	20
РП335	ВА-335	58	100	100	50	74	20

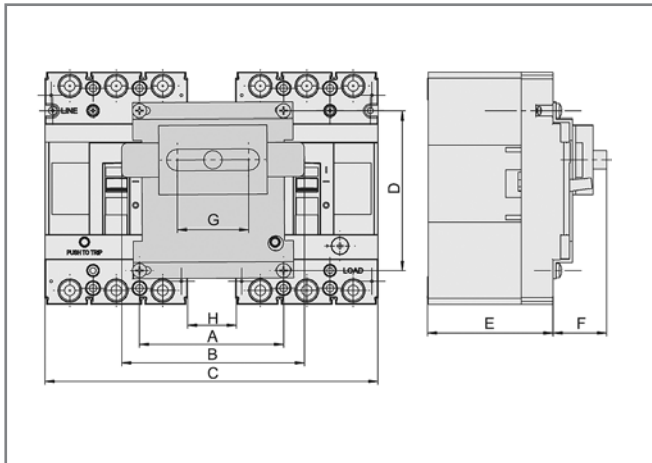
Габаритные размеры СБ-330, мм



Габаритные размеры ШВ-330, мм

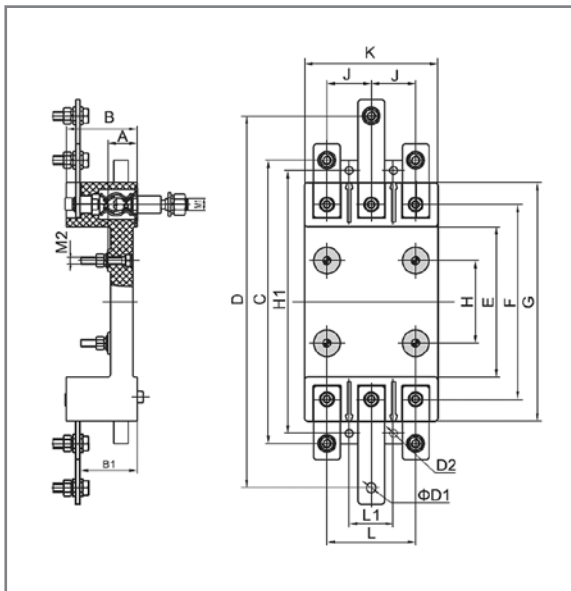


Габаритные размеры БМ-330, мм



Тип автоматического выключателя	A	B	C	D	E	F	G	H
BA-332	90	117	212	103	81	38	47	28
BA-333	99	136	241	143	99	38	46	27
BA-334	40	190	309,5	215	97,5	43	57	29,5
BA-335	62	239	415,5	199,5	100	43	55	51,5

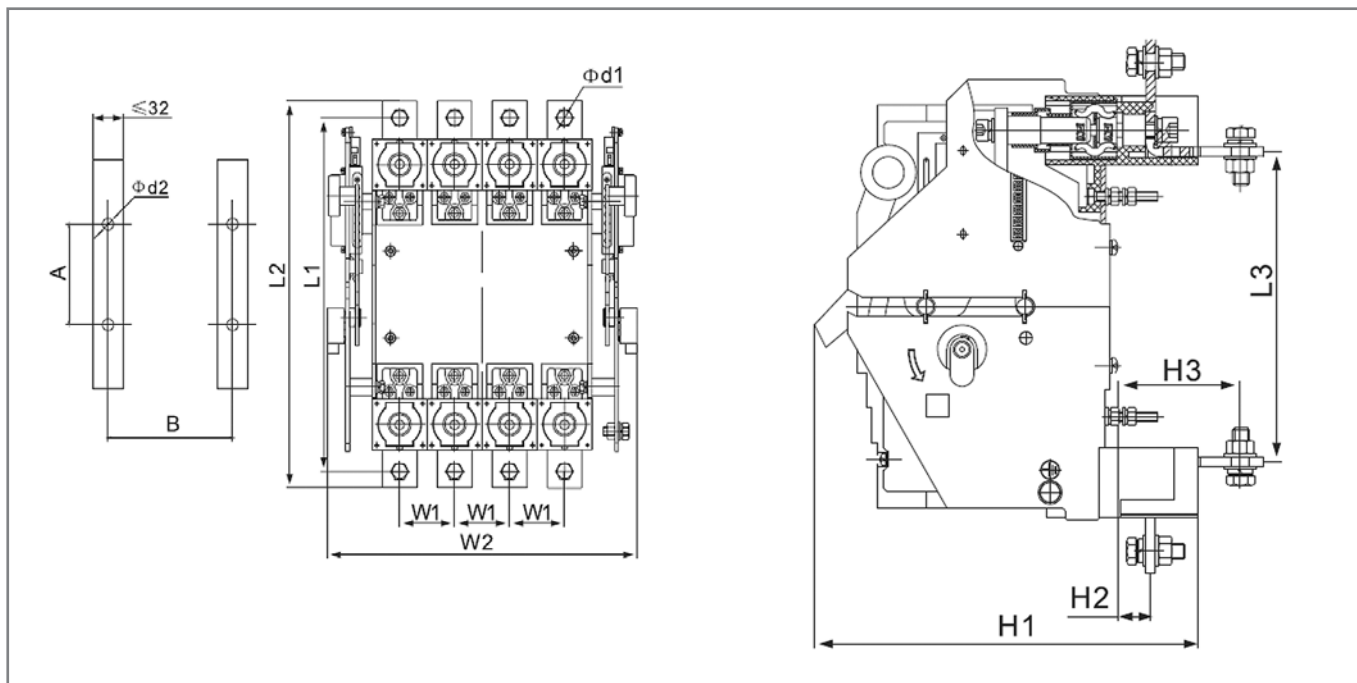
Габаритные размеры КА-330 втычного типа, мм



Артикул установленного автомата	A	B	B1	C	D	E	F	G	H
BA-332	20	48	39	195	252	102	132	162	56
BA-333	23	53	42	204	304	108	144	180	54

Артикул установленного автомата	H1	J	K	L	L1	M1	M2	D1	D2
BA-332	178	30	90	60	30	M8	M5	6,5	M5
BA-333	196	35	107	70	35	M8	M5	8,5	M5

Габаритные размеры КА-330 выкатного типа, мм



Артикул установленного автомата	Габаритные размеры, мм									Установочные размеры, мм		
	L1	L2	L3	H1	H2	H3	W1	W2	d1	A	B	d2
BA-334	311	340	205	253	17,5	77	44	211	11	88	141	6,5
BA-335	341	381	211	282	17,5	92	58	253	13	116	140	6,5



Новинка

Автоматические выключатели в литом корпусе серий ВА-300, ВА-300М



Сертификат соответствия требованиям технического регламента Евразийского экономического союза выдан органом по сертификации «ИВАНОВО-СЕРТИФИКАТ» Общества с ограниченной ответственностью «Ивановский Фонд Сертификации», имеющий многолетний опыт и репутацию на рынке, собственную испытательную базу и высококвалифицированных штатных экспертов. Автоматические выключатели успешно прошли испытания согласно ГОСТ IEC 60947-2 (ГОСТ Р 50030.2) в испытательной лаборатории «Тест-С. -Петербург» и получили положительное заключение.

Соответствие автоматических выключателей требованиям IEC 60947-2 также подтверждены испытаниями в международных лабораториях, на основании которых получены сертификаты CB и TÜV Rheinland.

Описание продукта

Автоматические выключатели в литом корпусе серии ВА-300 предназначены для использования в силовых распределительных цепях переменного тока, в то время как серия ВА-300М специально разработана для использования с двигательной нагрузкой. Данные аппараты применяются в сетях напряжением до 400/415 В и 50 Гц для распределения электрической энергии, а также для защиты цепей и оборудования от повреждений, которые могут возникнуть из-за перегрузок и токов короткого замыкания.

Область применения

Автоматические выключатели в литом корпусе серии ВА-300, устанавливаются в ГРЩ, ячейки ВРУ в качестве вводных, секционных и распределительных аппаратов. Серия автоматических выключателей ВА-300М применяется в шкафах управления двигателями. Аппараты используются на энергетических, жилых, промышленных, транспортных и других объектах.

Преимущества

Конструкция и монтаж

Эффективное гашение дуги

Новый запатентованный дизайн дугогасительной камеры позволяет быстро гасить дугу, тем самым увеличивая электрическую износостойкость выключателя



Три дополнительные функции в одном аппарате

Конструкция выключателя, предполагающая установку аксессуаров как в левый, так и в правый слот, и наличие сдвоенных аксессуаров позволяют установить в один аппарат три дополнительные функции



Безопасность и удобство установки аксессуаров

Для установки аксессуаров необходимо лишь снять фронтальную крышку, не вскрывая корпус выключателя. При этом токоведущие части полностью изолированы



Межфазные перегородки входят в комплект поставки

вместе с другим крепежом. Они выполнены из изолирующего материала, а их гибкость позволяет в условиях дефицита пространства более свободно подводить проводники к клеммным зажимам без риска их соприкосновения друг с другом



Использование

Широкий выбор аксессуаров

Функционал выключателя можно расширить набором внешних аксессуаров, таких как выносная рукоятка, моторный привод, корзина и т.д.



Специализированное применение

Серия выключателей ВА-300М предназначена для защиты двигателей и совместима со всеми аксессуарами



Повышенная устойчивость к токам короткого замыкания автоматических выключателей ВА-300 до 85 кА. Это больше, чем у других автоматов аналогичного класса



Расширенный температурный режим

Рабочая температура от -40 до +60 °С расширяет сферу применения автоматических выключателей и позволяет их устанавливать в наиболее суровых климатических условиях



Комплектность поставки

Наименование	Количество	ВА-302 ВА-302М	ВА-303 ВА-303М	ВА-305 ВА-305М	ВА-306	ВА-307
Автоматический выключатель	1 шт.	+	+	+	+	+
Руководство по эксплуатации	1 экз.	+	+	+	+	+
Межфазная перегородка	4 шт. (3P) 6 шт. (4P)	+	+	+	+	+
Зажимные болты	1 компл.	+	+	+	+	+
Шестигранный ключ	1 шт.	+	+	+	+	+
Рукоятка	1 шт.			+	+	+

Структура наименования

ВА-330М-ЗР-630Асерия,
последний
символ –
типоразмерноминальный
токчисло полюсов
автомата:
ЗР, 4Р






для защиты двигателя

отсутствие буквы – для защиты линий

Технические характеристики

Параметр / Типоразмер аппарата	ВА-302 ВА-302М	ВА-303 ВА-303М	ВА-305 ВА-305М	ВА-306	ВА-307
Кол-во полюсов	ЗР/4Р				ЗР
Соответствие регламентам и стандартам	ТР ТС 004 / 2011, ТР ЕАЭС 037 / 2016 ГОСТ IEC 60947-2				
Частота сети переменного тока, Гц	50				
Номинальное рабочее напряжение Un, В	400/415				
Номинальное напряжение изоляции Ui, В	До 63 А – 690 80, 100 А – 800	800			
Номинальное импульсное выдерживаемое напряжение Uimp, кВ	До 63 А – 6 80, 100 А – 8	8			
Ряд номинальных токов расцепителя In, А	10, 16, 20, 25, 32, 40, 50, 63, 80, 100	100, 125, 160, 180, 200, 225, 250	200, 225, 250, 315, 350, 400, 500, 630	630, 700, 800	800, 1000, 1250
Ном. предельная наибольшая отключающая способность Icu, кА	25	36	Для линий – 35 Для двигателя – 50	50	85
Номинальная рабочая наибольшая отключающая способность Ics, кА	18	36	Для линий – 21 Для двигателя – 30	25	45
Механическая износостойкость			200- 400 А	500- 630 А	
с обслуживанием, циклов В-О, не менее	20000		20000	10000	2500
без обслуживания, циклов В-О, не менее	10000		5000	5000	1250
Электрическая износостойкость, циклов В-О, не менее	4000		2000		500
Сечение подключаемого провода, мм ² (см. таблицу 7)	1,5-35	35-120	95-2x185	2x185-2x240	2x500
Усилие затяжки зажимных винтов, Н·м	4-8	9,5-10,5	19,5-20,5	29,5-30,5	
Тип болтов	M6x16	M8x20	200-400А M10x25 500-630А M10x35	M12x30	
Диапазон рабочей температуры, °С	От -40 до +60				
Диапазон температуры хранения, °С	От -40 до +70				
Степень пыле- и влагозащитности	IP20				
Ремонтопригодность	Неремонтопригодный				

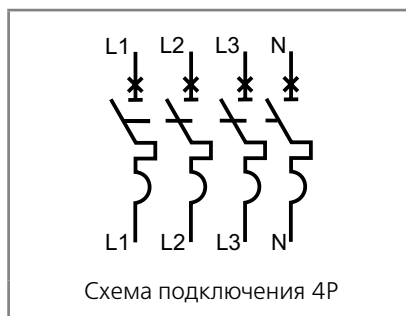
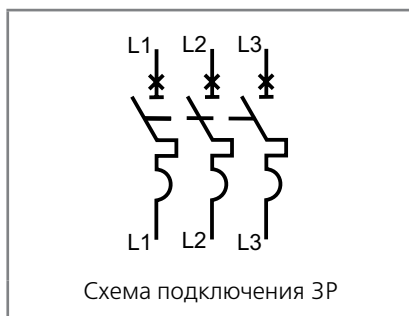
Полный ассортимент

Тип выключателя	Номинальная предельная наибольшая отключающая способность I _{сн} , кА	Количество полюсов	Модель	Артикул
BA-302 	25	3P	BA-302-3P-0010A	22740DEK
	25	3P	BA-302-3P-0016A	22741DEK
	25	3P	BA-302-3P-0020A	22742DEK
	25	3P	BA-302-3P-0025A	22743DEK
	25	3P	BA-302-3P-0032A	22744DEK
	25	3P	BA-302-3P-0040A	22745DEK
	25	3P	BA-302-3P-0050A	22746DEK
	25	3P	BA-302-3P-0063A	22747DEK
	25	3P	BA-302-3P-0080A	22748DEK
	25	3P	BA-302-3P-0100A	22749DEK
	25	4P	BA-302-4P-0010A	22771DEK
	25	4P	BA-302-4P-0016A	22772DEK
	25	4P	BA-302-4P-0020A	22773DEK
	25	4P	BA-302-4P-0025A	22774DEK
	25	4P	BA-302-4P-0032A	22775DEK
	25	4P	BA-302-4P-0040A	22776DEK
	25	4P	BA-302-4P-0050A	22777DEK
	25	4P	BA-302-4P-0063A	22778DEK
	25	4P	BA-302-4P-0080A	22779DEK
	25	4P	BA-302-4P-0100A	22780DEK
BA-302M 	25	3P	BA-302M-3P-0010A	22800DEK
	25	3P	BA-302M-3P-0016A	22801DEK
	25	3P	BA-302M-3P-0020A	22802DEK
	25	3P	BA-302M-3P-0025A	22803DEK
	25	3P	BA-302M-3P-0032A	22804DEK
	25	3P	BA-302M-3P-0040A	22805DEK
	25	3P	BA-302M-3P-0050A	22806DEK
	25	3P	BA-302M-3P-0063A	22807DEK
	25	3P	BA-302M-3P-0080A	22808DEK
	25	3P	BA-302M-3P-0100A	22809DEK
BA-303  	36	3P	BA-303-3P-0100A	22750DEK
	36	3P	BA-303-3P-0125A	22751DEK
	36	3P	BA-303-3P-0160A	22752DEK
	36	3P	BA-303-3P-0180A	22753DEK
	36	3P	BA-303-3P-0200A	22754DEK
	36	3P	BA-303-3P-0225A	22755DEK
	36	3P	BA-303-3P-0250A	22756DEK
	36	4P	BA-303-4P-0100A	22781DEK
	36	4P	BA-303-4P-0125A	22782DEK
	36	4P	BA-303-4P-0160A	22783DEK
	36	4P	BA-303-4P-0180A	22784DEK
	36	4P	BA-303-4P-0200A	22785DEK
	36	4P	BA-303-4P-0225A	22786DEK
	36	4P	BA-303-4P-0250A	22787DEK

Тип выключателя	Номинальная предельная наибольшая отключающая способность I _{сн} , кА	Количество полюсов	Модель	Артикул
BA-303M 	36	3P	BA-303M-3P-0100A	22810DEK
	36	3P	BA-303M-3P-0125A	22811DEK
	36	3P	BA-303M-3P-0160A	22812DEK
	36	3P	BA-303M-3P-0180A	22813DEK
	36	3P	BA-303M-3P-0200A	22814DEK
	36	3P	BA-303M-3P-0225A	22815DEK
	36	3P	BA-303M-3P-0250A	22816DEK
BA-305  	35	3P	BA-305-3P-0200A	22757DEK
	35	3P	BA-305-3P-0225A	22758DEK
	35	3P	BA-305-3P-0250A	22759DEK
	35	3P	BA-305-3P-0315A	22760DEK
	35	3P	BA-305-3P-0350A	22761DEK
	35	3P	BA-305-3P-0400A	22762DEK
	35	3P	BA-305-3P-0500A	22763DEK
	35	3P	BA-305-3P-0630A	22764DEK
	35	4P	BA-305-4P-0200A	22788DEK
	35	4P	BA-305-4P-0225A	22789DEK
	35	4P	BA-305-4P-0250A	22790DEK
	35	4P	BA-305-4P-0315A	22791DEK
	35	4P	BA-305-4P-0350A	22792DEK
	35	4P	BA-305-4P-0400A	22793DEK
35	4P	BA-305-4P-0500A	22794DEK	
35	4P	BA-305-4P-0630A	22795DEK	
BA-305M 	50	3P	BA-305M-3P-0200A	22817DEK
	50	3P	BA-305M-3P-0225A	22818DEK
	50	3P	BA-305M-3P-0250A	22819DEK
	50	3P	BA-305M-3P-0315A	22820DEK
	50	3P	BA-305M-3P-0350A	22821DEK
	50	3P	BA-305M-3P-0400A	22822DEK
	50	3P	BA-305M-3P-0500A	22823DEK
	50	3P	BA-305M-3P-0630A	22824DEK
BA-306  	50	3P	BA-306-3P-0630A	22765DEK
	50	3P	BA-306-3P-0700A	22766DEK
	50	3P	BA-306-3P-0800A	22767DEK
	50	4P	BA-306-4P-0630A	22796DEK
	50	4P	BA-306-4P-0700A	22797DEK
	50	4P	BA-306-4P-0800A	22798DEK
BA-307 	85	3P	BA-307-3P-0800A	22768DEK
	85	3P	BA-307-3P-1000A	22769DEK
	85	3P	BA-307-3P-1250A	22770DEK

Технический раздел

Электрические схемы



При подключении питания к нижним клеммам автоматического выключателя ВА-300, ВА-300М необходимо учитывать, что отключающая способность I_{cu}/I_{cs} снижается на 50%.

Изменение номинального тока в зависимости от температуры окружающей среды

Тип выключателя	Температура окружающей среды, °C				
	40 °C	45 °C	50 °C	55 °C	60 °C
ВА-302, ВА-302М	1xIn	0,96xIn	0,89xIn	0,83xIn	0,75xIn
ВА-303, ВА-303М	1xIn	0,92xIn	0,85xIn	0,79xIn	0,71xIn
ВА-305, ВА-305М	1xIn	0,94xIn	0,87xIn	0,81xIn	0,73xIn
ВА-306	1xIn	0,95xIn	0,88xIn	0,82xIn	0,74xIn
ВА-307	1xIn	0,95xIn	0,88xIn	0,82xIn	0,74xIn

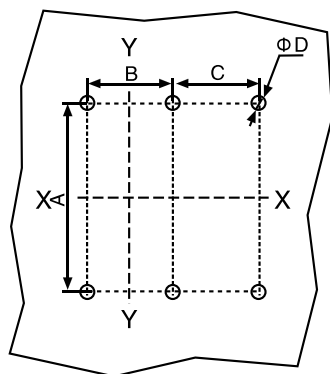
Изменение номинального тока в зависимости от высоты над уровнем моря

Высота, м	2000	3000	4000	5000
Номинальное рабочее напряжение U_n , В	415	350	310	270
Номинальный ток при 40 °C	In	0,96xIn	0,93xIn	0,9xIn
Номинальное напряжение изоляции U_i , В	800	700	600	500
Номинальное импульсное выдерживаемое напряжение U_{imp} , кВ	3	2,5	2,1	1,8

Тепловые потери в зависимости от типа исполнения или присоединения, Вт

Тип выключателя	Номинальный ток, А	Присоединение болтовое	Присоединение заднее	Втычной	Выкатной
ВА-302, ВА-302М	63/100	24/26	27/29	28/29	-
ВА-303, ВА-303М	160/250	60/63	87/90	87/90	-
ВА-305, ВА-305М	400/630	115/180	120/190	125/200	128/205
ВА-306	800	200	230	290	300
ВА-307	1250	250	-	-	-

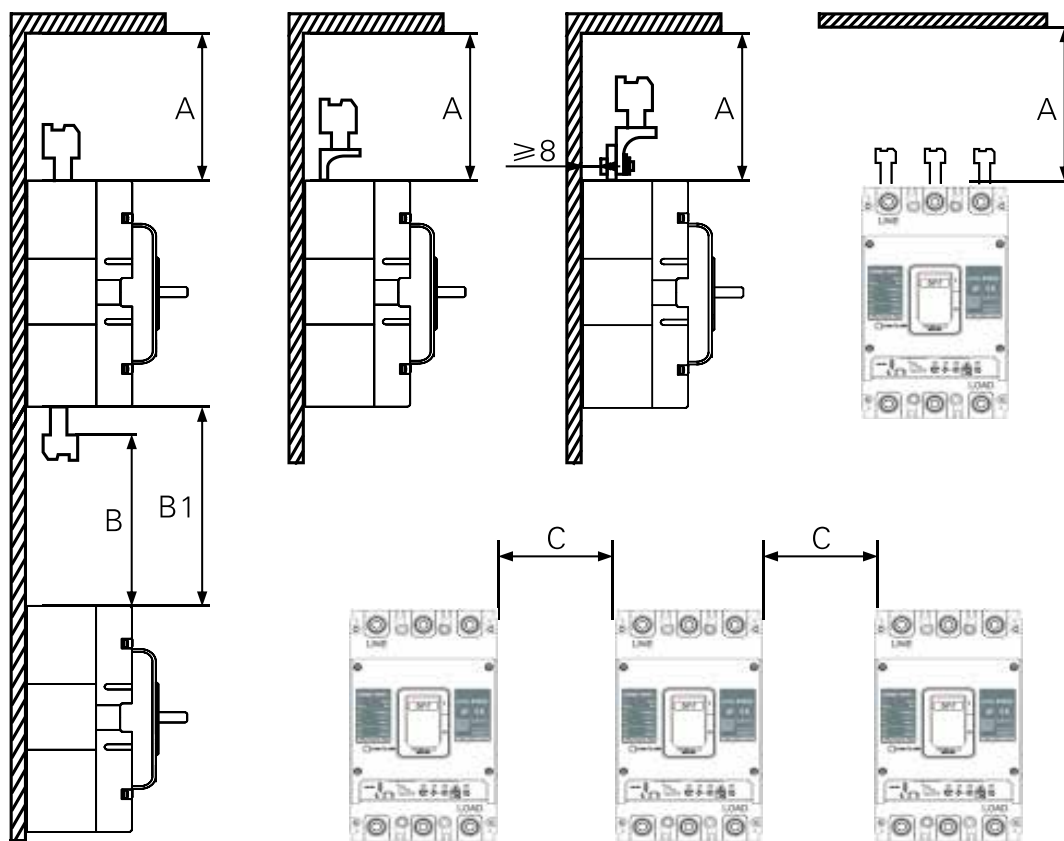
Шаблон для разметки монтажной панели



Примечание. X-X и Y-Y – центр трехполюсного автоматического выключателя.

Тип выключателя	Кол-во полюсов	Габаритные размеры, мм			
		A	B	C	Ø D
BA-302 BA-302M	3P 4P	111	25	/ 25	4,5
BA-303 BA-303M	3P 4P	126	35	/ 35	5,5
BA-305 BA-305M	3P 4P	215	44	/ 44	6,5
BA-306	3P 4P	243	70	/ 70	7,5
BA-307	3P	376	70	/	10,5

Безопасное расстояние между автоматическими выключателями



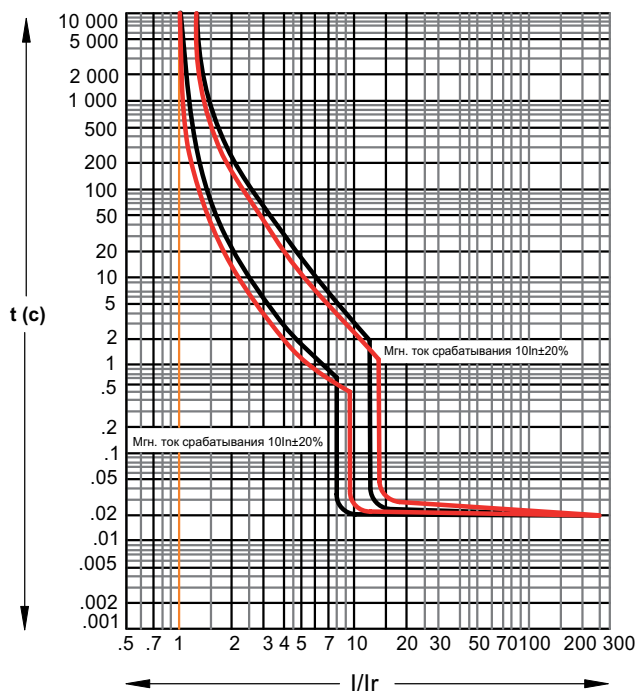
Тип выключателя	A, мм	B, мм	B1, мм	C, мм
BA-302, BA-302M	60	60		30
BA-303, BA-303M	60	60		30
BA-305, BA-305M	110	110	Длина присоединения + размер B	70
BA-306	110	110		70
BA-307	110	110		70

Рекомендуется, чтобы расстояние между изделиями соответствовало требованиям к размещению C. Если длина меньше значения C, необходимо обеспечить защиту вводных и отходящих клемм.

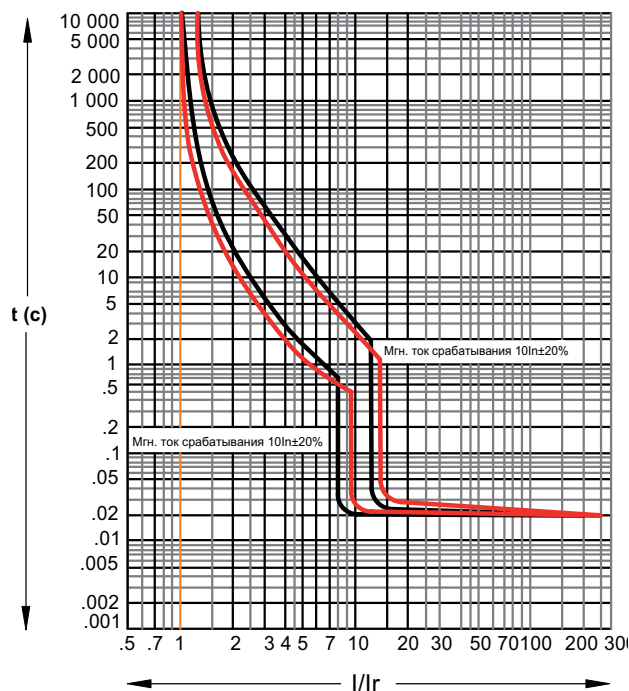
Время-токовые характеристики

Черная линия – характеристика расцепителя для защиты распределительной цепи
 Красная линия – характеристика расцепителя для защиты электродвигателей

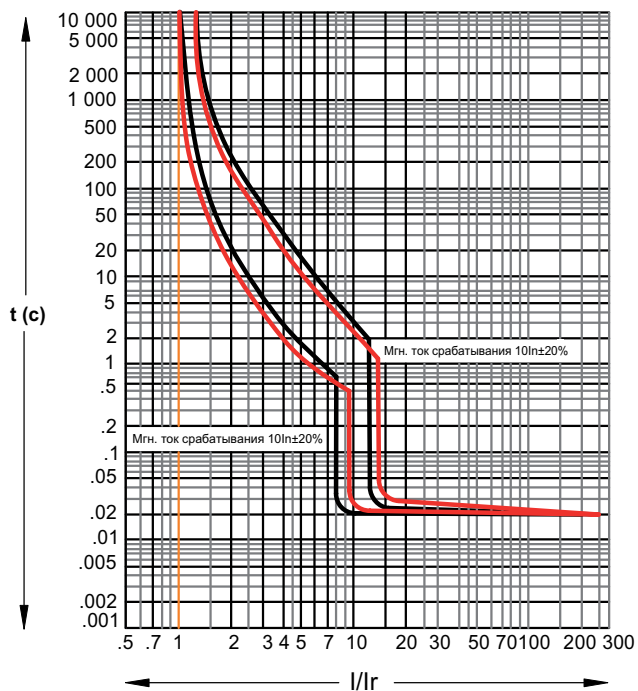
ВА-302, ВА-302М (до 63 А)



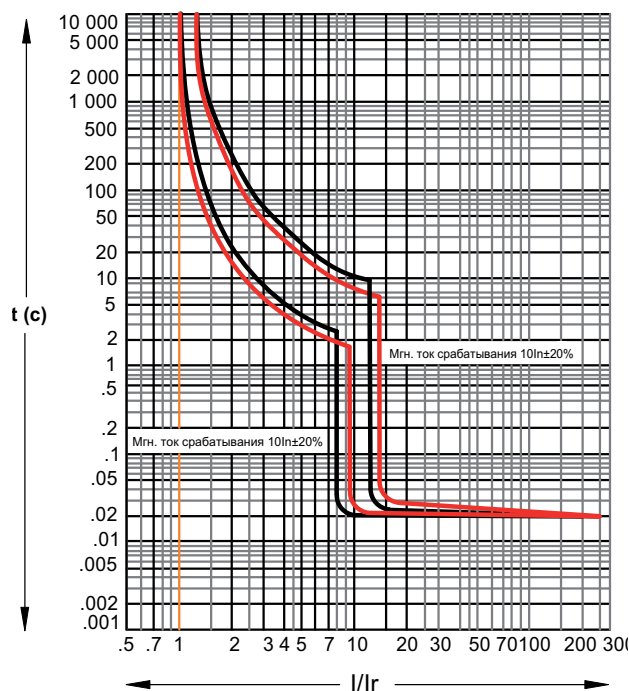
ВА-302, ВА-302М (80, 100 А)



ВА-303, ВА-303М



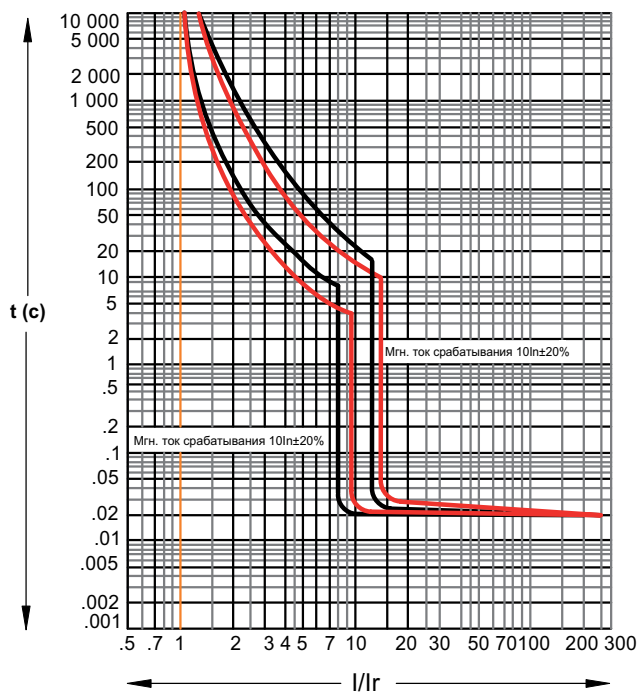
ВА-305, ВА-305М (до 400 А)



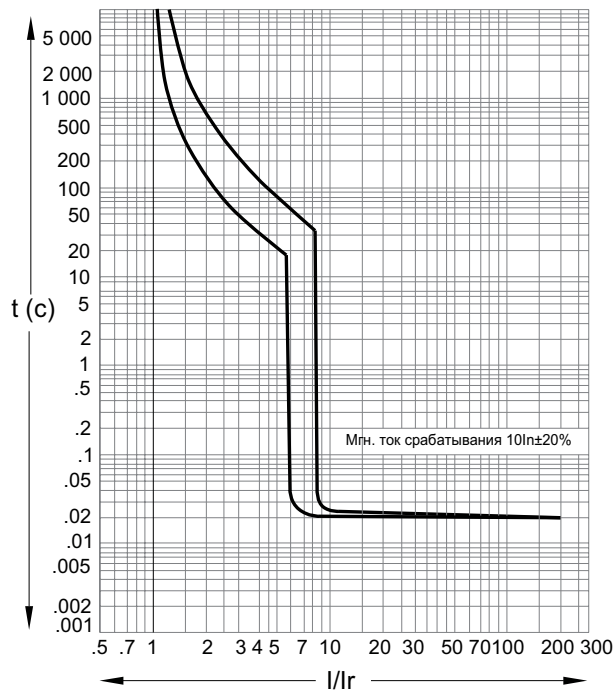
Время-токовые характеристики

Черная линия – характеристика расцепителя для защиты распределительной цепи
 Красная линия – характеристика расцепителя для защиты электродвигателей

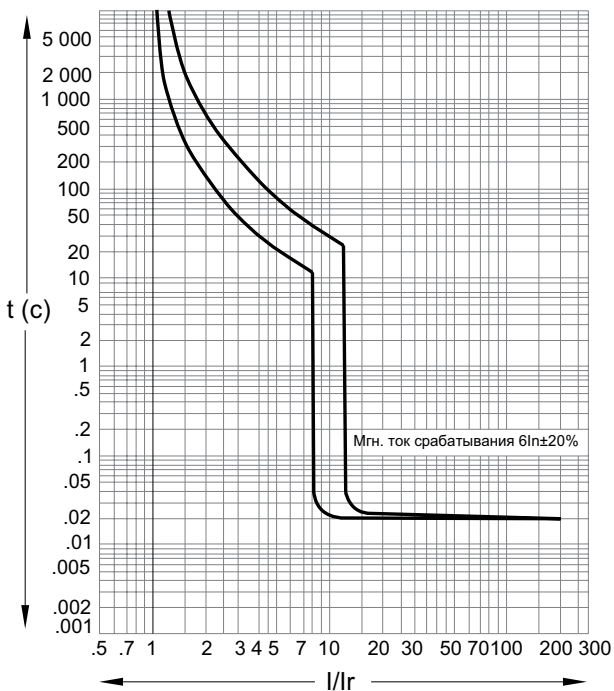
ВА-305, ВА-305М (500, 630 А)



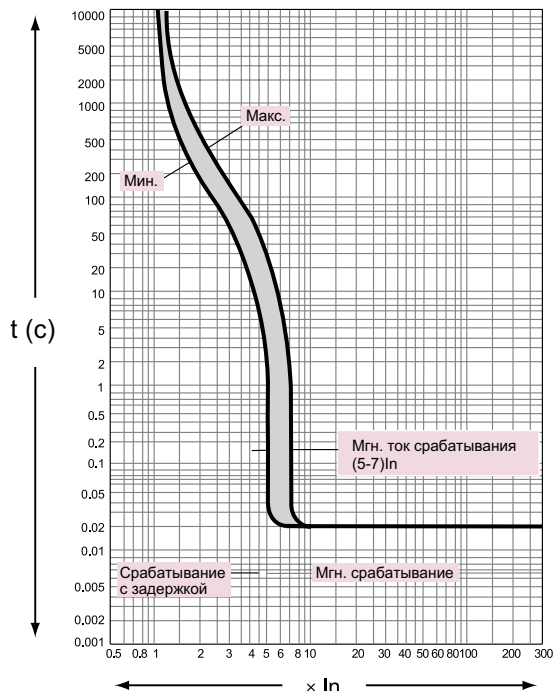
ВА-306 (630 А)



ВА-306 (700,800А)

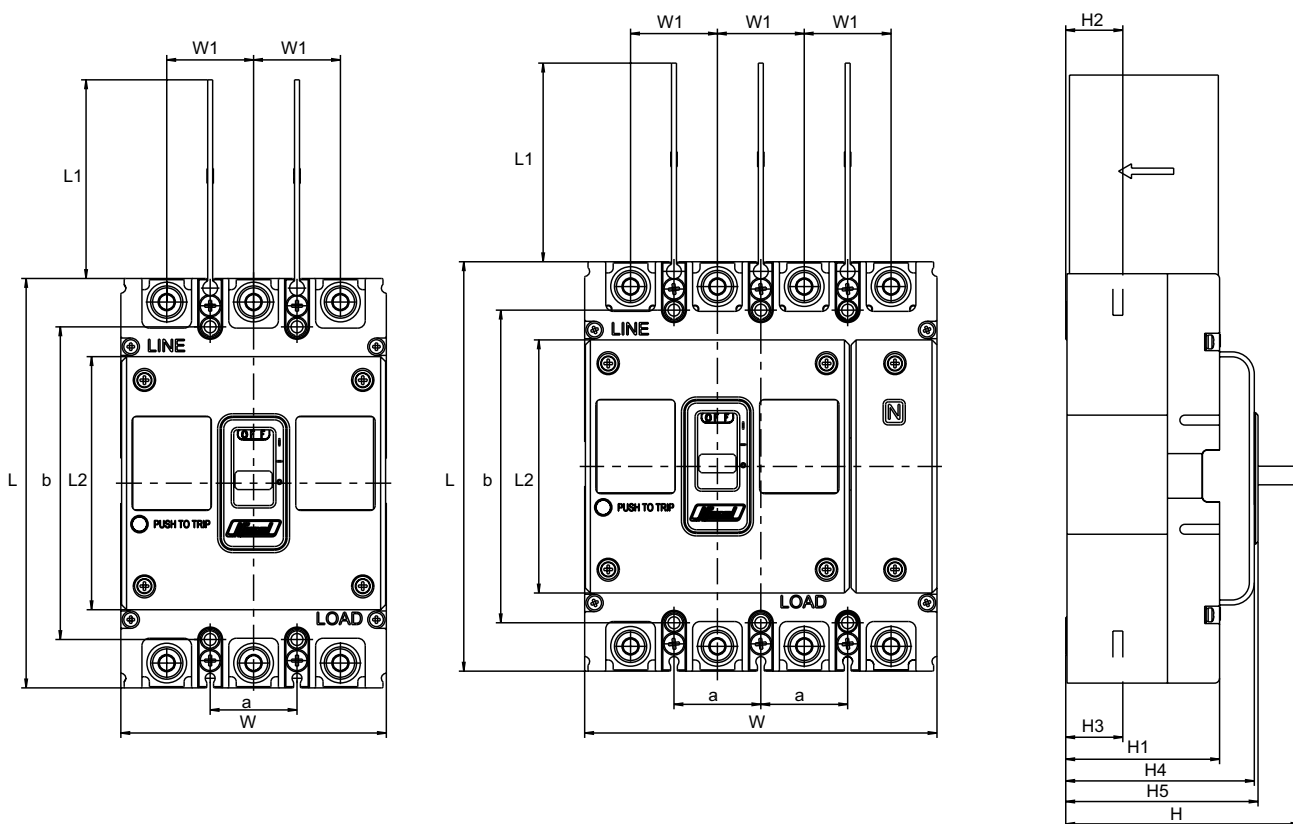


ВА-307



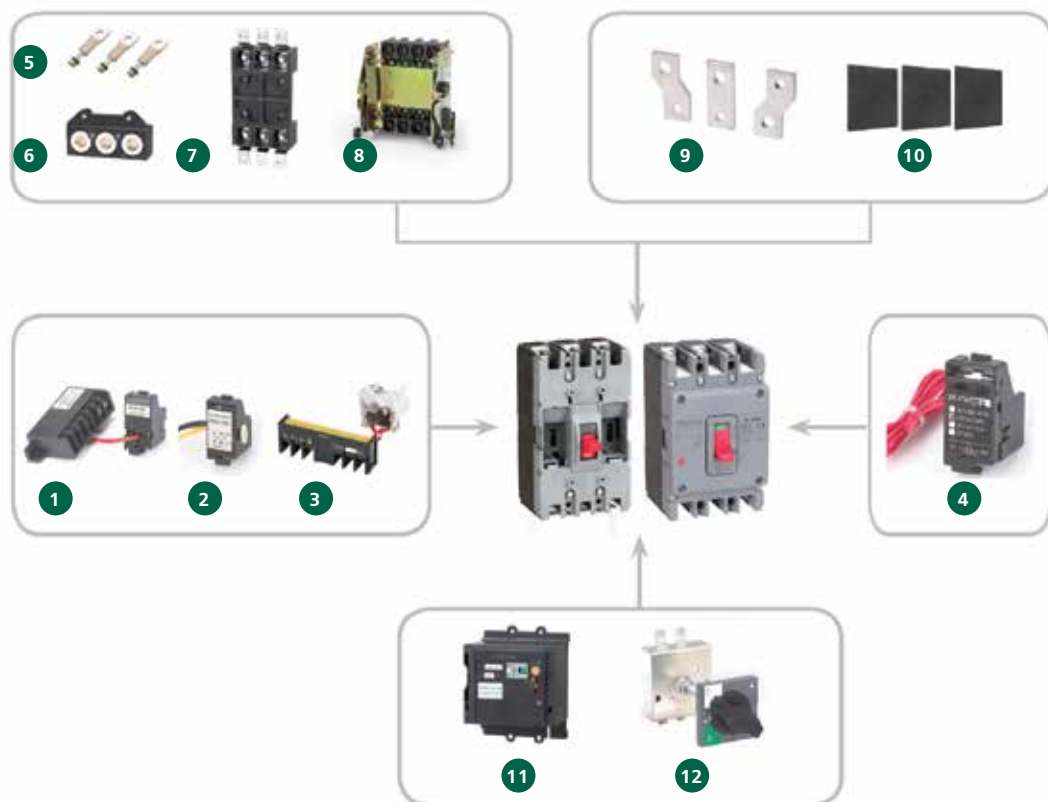
Габаритные и установочные размеры, мм

BA-300, BA-300M



Тип	Кол-во полюсов	Габаритные размеры, мм											Установочные размеры, мм		
		L	L1	L2	W	W1	H	H1	H2	H3	H4	H5	a	b	
BA-302 BA-302M	3P				75										
	4P	130	50	83	100	25	81,5	56	24	24	68	79,5	25	111	
BA-303 BA-303M	3P				107										
	4P	165	80	102	142	35	112,5	80	23	23	94	95,5	35	126	
BA-305 BA-305M	3P				150										
	4P	257	104,5	150	198	48	145,9	96,2	38	39	107,5	112,5	44	215	
BA-306	3P				210										
	4P	280	102	102	280	70	146,5	97,5	32,5	35,5	100	112,5	70	243	
BA-307	3P	406	104	97,2	210	70	197,5	134	58	60	140	158,5	70	376	

Аксессуары для автоматических выключателей в литом корпусе серий ВА-300, ВА-300М



EAC



CE

KEMA
EUR

Описание продукта

1 Контакт дополнительный (ДК-300)

Аксессуар, подключается к вспомогательной цепи автоматического выключателя и показывает его положение: ВКЛ. или ОТКЛ.

2 Контакт сигнальный (СК-300)

Аксессуар используется для индикации состояния автоматического выключателя: сработал или нет.

1 2 Контакт сдвоенный дополнительный и сигнальный (ДК-СК-300)

Аксессуар, сочетающий в себе функции дополнительного и сигнального контактов.

3 Расцепитель независимый (РН-300)

Аксессуар, который служит для дистанционного отключения автоматического выключателя.

4 Расцепитель минимального напряжения (РМ-300)

Аксессуар, который служит для отключения автоматического выключателя при снижении напряжения ниже минимального значения.

5 Заднее присоединение (ЗП-300)

Аксессуар, который служит для обеспечения заднего присоединения автоматического выключателя.

5 6 7 Корзины втычного присоединения (КА-300)

Аксессуары, которые служат для обеспечения втычного переднего и заднего присоединения автоматического выключателя.

8 Выкатное присоединение (КА-300)

Аксессуар, который служит для обеспечения выкатного переднего и заднего присоединения автоматического выключателя.

9 Шины выносные (ШВ-300)

Аксессуары, которые служат для более удобного и надежного подключения проводников к автоматическому выключателю.

10 Межфазные перегородки (МФ-300)

Аксессуары, выполненные из изолирующего материала и позволяющие в условиях дефицита пространства более свободно подводить проводники к клеммным зажимам без риска их соприкосновения друг с другом.

11 Привод моторный (МП-300)

Аксессуар, который служит для дистанционного включения и отключения автоматического выключателя.

12 Ручка для установки на дверь шкафа (РП-300)

Аксессуар, который служит для ручного включения и отключения автоматического выключателя с дверцы шкафа.

Область применения

Аксессуары к автоматическим выключателям в литом корпусе применяются для расширения функций аппарата и могут использоваться только совместно с автоматическим выключателем или в составе его. Самостоятельно аксессуары не выполняют заявленных характеристик.

Тип аксессуара		BA-302 BA-302M	BA-303 BA-303M	BA-305 BA-305M	BA-306	BA-307
Аксессуары внутренней установки	Контакт дополнительный (1НО1НЗ)	+	+	+	+	-
	Контакт дополнительный (2НО2НЗ)	+	+	+	+	+
	Контакт сигнальный	+	+	+	+	-
	Контакт дополнительный и сигнальный (совмещенный)	+	+	+	+	-
	Расцепитель независимый	+	+	+	+	+
	Расцепитель минимального напряжения	+	+	+	+	+
Подключение	Корзина втычного типа фронтального подключения	+	+	-	-	-
	Корзина втычного типа заднего подключения	+	+	+	+	-
	Корзина выкатного типа	-	-	+	+	-
	Заднее подключение	+	+	+	+	-
	Шины выносные	+	+	+	+	-
	Перегородка межфазная	+	+	+	+	-
Управление	Привод моторный	+	+	+	+	+
	Ручка на дверь шкафа	+	+	+	+	-

Контакт дополнительный (ДК-300)



Аксессуар подключается к вспомогательной цепи автоматического выключателя серии ВА-300 и показывает его положение: ВКЛ. или ОТКЛ.

Структура наименования

ДК-303 - 1НО1НЗ - 3Р - R

тип
аксессуара:
ДК

тип автомата:
302, 303, 305,
306, 307

Кол-во контактов:
1НО1НЗ, 2НО2НЗ

слот для установки:
R, L

число полюсов
автомата:
3Р, 4Р

Технические характеристики

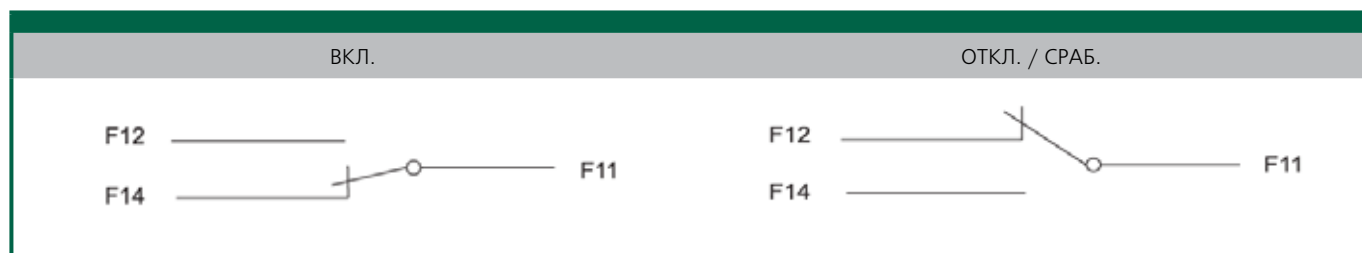
ДК-300	
Условный тепловой ток I _{th} , А	3
Категория применения	AC15 DC13
Номинальное напряжение, В	400 (AC) 220 (DC)
Номинальный ток, А	0,3 0,15
Диапазон сечения присоединяемых проводов, мм ²	1,5-2,5
Установка	Для заказа доступны контакты дополнительные как левой, так и правой установки

Полный ассортимент

Для заказа доступны контакты дополнительные как левой, так и правой установки.

Тип выключателя	Количество контактов	Количество полюсов	Слот для установки	Модель	Артикул
BA-302 BA-302M	1HO1H3	3P/4P	Левый	ДК-302-1HO1H3-L	22840DEK
	1HO1H3	3P	Правый	ДК-302-1HO1H3-3P-R	22841DEK
	1HO1H3	4P	Правый	ДК-302-1HO1H3-4P-R	22842DEK
BA-303 BA-303M	1HO1H3	3P/4P	Левый	ДК-303-1HO1H3-L	22843DEK
	1HO1H3	3P	Правый	ДК-303-1HO1H3-3P-R	22844DEK
	1HO1H3	4P	Правый	ДК-303-1HO1H3-4P-R	22845DEK
BA-305 BA-305M	1HO1H3	3P/4P	Левый	ДК-305-1HO1H3-L	22846DEK
	1HO1H3	3P	Правый	ДК-305-1HO1H3-3P-R	22847DEK
	1HO1H3	4P	Правый	ДК-305-1HO1H3-4P-R	22848DEK
BA-306	1HO1H3	3P/4P	Левый	ДК-306-1HO1H3-L	22849DEK
	1HO1H3	3P	Правый	ДК-306-1HO1H3-3P-R	22850DEK
	1HO1H3	4P	Правый	ДК-306-1HO1H3-4P-R	22851DEK
BA-302 BA-302M	2HO2H3	3P/4P	Левый	ДК-302-2HO2H3-L	22854DEK
	2HO2H3	3P	Правый	ДК-302-2HO2H3-3P-R	22855DEK
	2HO2H3	4P	Правый	ДК-302-2HO2H3-4P-R	22856DEK
BA-303 BA-303M	2HO2H3	3P/4P	Левый	ДК-303-2HO2H3-L	22857DEK
	2HO2H3	3P	Правый	ДК-303-2HO2H3-3P-R	22858DEK
	2HO2H3	4P	Правый	ДК-303-2HO2H3-4P-R	22859DEK
BA-305 BA-305M	2HO2H3	3P/4P	Левый	ДК-305-2HO2H3-L	22860DEK
	2HO2H3	3P	Правый	ДК-305-2HO2H3-3P-R	22861DEK
	2HO2H3	4P	Правый	ДК-305-2HO2H3-4P-R	22862DEK
BA-306	2HO2H3	3P/4P	Левый	ДК-306-2HO2H3-L	22863DEK
	2HO2H3	3P	Правый	ДК-306-2HO2H3-3P-R	22864DEK
	2HO2H3	4P	Правый	ДК-306-2HO2H3-4P-R	22865DEK
BA-307	2HO2H3	3P	Левый	ДК-307-2HO2H3-L	22866DEK
	2HO2H3	3P	Правый	ДК-307-2HO2H3-3P-R	22867DEK

Схема электрических соединений



Контакт сигнальный (СК-300)



Аксессуар используется для индикации состояния автоматического выключателя: сработал или нет. Причины индикации контакта сигнального о срабатывании могут быть следующие:

- перегрузка или короткое замыкание
- остаточный ток неисправности
- ручной тест кнопки отключения
- срабатывание независимого расцепителя
- неисправность на линии и срабатывание расцепителя минимального напряжения

Структура наименования

СК-303 – 3Р – R

тип аксессуара: СК	тип автомата: 302, 303, 305, 306	число полюсов автомата: 3Р, 4Р	слот для установки: R, L
--------------------------	---	--------------------------------------	-----------------------------

Технические характеристики

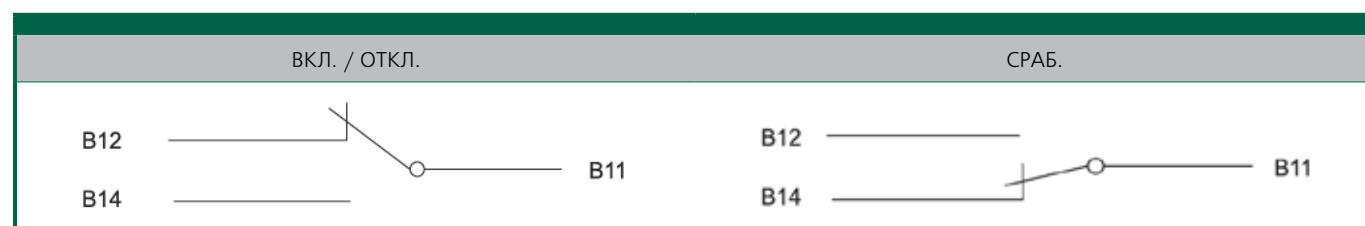
СК-300	
Условный тепловой ток I _{th} , А	3
Категория применения	AC15 DC13
Номинальное напряжение, В	400 (AC) 220 (DC)
Номинальный ток, А	0,3 0,15
Диапазон сечения присоединяемых проводов, мм ²	1,5-2,5
Установка	Для заказа доступны контакты сигнальные как левой, так и правой установки

Полный ассортимент

Для заказа доступны контакты дополнительные как левой, так и правой установки.

Тип выключателя	Количество полюсов	Слот для установки	Модель	Артикул
BA-302 BA-302M	3P/4P	Левый	CK-302-L	22868DEK
	3P	Правый	CK-302-3P-R	22869DEK
	4P	Правый	CK-302-4P-R	22870DEK
BA-303 BA-303M	3P/4P	Левый	CK-303-L	22871DEK
	3P	Правый	CK-303-3P-R	22872DEK
	4P	Правый	CK-303-4P-R	22873DEK
BA-305 BA-305M	3P/4P	Левый	CK-305-L	22874DEK
	3P	Правый	CK-305-3P-R	22875DEK
	4P	Правый	CK-305-4P-R	22876DEK
BA-306	3P/4P	Левый	CK-306-L	22877DEK

Схема электрических соединений



Контакт сдвоенный дополнительный и сигнальный (ДК-СК-300)



Аксессуар, сочетающий в себе функции дополнительного и сигнального контактов.

Структура наименования

ДК-СК-303 - 3Р - R

тип
аксессуара:
ДК-СК

тип
автомата:
302, 303,
305, 306

число полюсов
автомата:
3Р, 4Р

слот для установки:
R, L

Полный ассортимент

Для заказа доступны контакты сдвоенные дополнительные и сигнальные как левой, так и правой установки.

Тип выключателя	Количество полюсов	Слот для установки	Модель	Артикул
ВА-302 ВА-302М	3Р/4Р	Левый	ДК-СК-302-L	22880DEK
	3Р	Правый	ДК-СК-302-3Р-R	22881DEK
	4Р	Правый	ДК-СК-302-4Р-R	22882DEK
ВА-303 ВА-303М	3Р/4Р	Левый	ДК-СК-303-L	22883DEK
	3Р	Правый	ДК-СК-303-3Р-R	22884DEK
	4Р	Правый	ДК-СК-303-4Р-R	22885DEK
ВА-305 ВА-305М	3Р/4Р	Левый	ДК-СК-305-L	22886DEK
	3Р	Правый	ДК-СК-305-3Р-R	22887DEK
	4Р	Правый	ДК-СК-305-4Р-R	22888DEK
ВА-306	3Р/4Р	Левый	ДК-СК-306-L	22889DEK

Расцепитель независимый (РН-300)



Аксессуар, который служит для дистанционного отключения автоматического выключателя.

Структура наименования

РН-303 - 230В - 3Р - R

тип аксессуара: РН	тип автомата: 302, 303, 305, 306, 307	рабочее напряжение: 230 В, 400 В	число полюсов автомата: 3Р, 4Р	слот для установки: R, L
--------------------------	--	--	--------------------------------------	-----------------------------

Технические характеристики

Номинальное напряжение, В	230, 400 (АС)
Напряжение срабатывания, % от номинального	70-110
Диапазон сечения присоединяемых проводов, мм ²	1,5-2,5
Установка	Для заказа доступны расцепители независимые как левой, так и правой установки

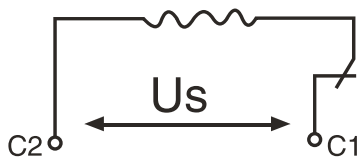
Полный ассортимент

Для заказа доступны расцепители независимые как левой, так и правой установки.

Тип выключателя	Ном. напряжение, В	Количество полюсов	Слот для установки	Модель	Артикул
ВА-302 ВА-302М	230 АС	3Р	Правый	РН-302-230В-3Р-R	22892DEK
	230 АС	4Р	Правый	РН-302-230В-4Р-R	22893DEK
ВА-303 ВА-303М	230 АС	3Р/4Р	Левый	РН-303-230В-L	22894DEK
	230 АС	3Р	Правый	РН-303-230В-3Р-R	22895DEK
	230 АС	4Р	Правый	РН-303-230В-4Р-R	22896DEK
ВА-305 ВА-305М	230 АС	3Р/4Р	Левый	РН-305-230В-L	22897DEK
	230 АС	3Р	Правый	РН-305-230В-3Р-R	22898DEK
	230 АС	4Р	Правый	РН-305-230В-4Р-R	22899DEK

Тип выключателя	Ном. напряжение, В	Количество полюсов	Слот для установки	Модель	Артикул
BA-306	230 AC	3P/4P	Левый	PH-306-230B-L	22900DEK
	230 AC	3P	Правый	PH-306-230B-3P-R	22901DEK
	230 AC	4P	Правый	PH-306-230B-4P-R	22902DEK
BA-307	230 AC	3P	Правый	PH-307-230B-3P-R	22904DEK
BA-302 BA-302M	400 AC	3P	Правый	PH-302-400B-3P-R	22905DEK
	400 AC	4P	Правый	PH-302-400B-4P-R	22906DEK
BA-303 BA-303M	400 AC	3P/4P	Левый	PH-303-400B-L	22907DEK
	400 AC	3P	Правый	PH-303-400B-3P-R	22908DEK
	400 AC	4P	Правый	PH-303-400B-4P-R	22909DEK
BA-305 BA-305M	400 AC	3P/4P	Левый	PH-305-400B-L	22910DEK
	400 AC	3P	Правый	PH-305-400B-3P-R	22911DEK
	400 AC	4P	Правый	PH-305-400B-4P-R	22912DEK
BA-306	400 AC	3P/4P	Левый	PH-306-400B-L	22913DEK
	400 AC	3P	Правый	PH-306-400B-3P-R	22914DEK
	400 AC	4P	Правый	PH-306-400B-4P-R	22915DEK
BA-307	400 AC	3P	Левый	PH-307-400B-L	22916DEK
	400 AC	3P	Правый	PH-307-400B-3P-R	22917DEK

Схема электрических соединений



Тепловые потери расцепителя независимого

Тип	Тепловые потери, Вт	
	230 AC	400 AC
PH-302	76,1	91,6
PH-303	68,6	112
PH-305	58,2	68
PH-306	153	163
PH-307	175	183

Расцепитель минимального напряжения (PM-300)



Аксессуар, который служит для отключения автоматического выключателя при снижении напряжения ниже минимального значения.

Структура наименования

PM-303 - 230В - L

тип
аксессуара:
PM

тип автомата:
302, 303,
305, 306, 307

рабочее
напряжение:
230 В, 400 В

слот для установки:
R, L

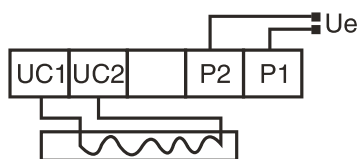
Технические характеристики

Номинальное напряжение, В	230, 400 АС
Напряжение срабатывания, % от номинального	Менее 70
Диапазон сечения присоединяемых проводов, мм ²	1,5-2,5
Установка	Для заказа доступны расцепители минимального напряжения только левой установки

Полный ассортимент

Тип выключателя	Ном. напряжение, В	Слот для установки	Модель	Артикул
ВА-302	230 АС	Левый	PM-302-230В-L	22918DEK
ВА-302М	400 АС	Левый	PM-302-400В-L	22923DEK
ВА-303	230 АС	Левый	PM-303-230В-L	22919DEK
ВА-303М	400 АС	Левый	PM-303-400В-L	22924DEK
ВА-305	230 АС	Левый	PM-305-230В-L	22920DEK
ВА-305М	400 АС	Левый	PM-305-400В-L	22925DEK
ВА-306	230 АС	Левый	PM-306-230В-L	22921DEK
	400 АС	Левый	PM-306-400В-L	22926DEK
ВА-307	230 АС	Левый	PM-307-230В-L	22922DEK
	400 АС	Левый	PM-307-400В-L	22927DEK

Схема электрических соединений



Тепловые потери расцепителя независимого

Тип	Тепловые потери, Вт	
	230 AC	400 AC
PM-302	3,1	4
PM-303	3,3	4,3
PM-305	2,5	3,4
PM-306	1,6	2
PM-307	1,6	2

Корзины втычного и выкатного присоединения (КА-300)



Аксессуары, которые служат для обеспечения втычного и выкатного переднего и заднего присоединения автоматического выключателя.

Структура наименования

КА-303 - 3P - PR

тип автомата:
302, 303,
305, 306

число полюсов:
3P, 4P

тип аксессуара:
КА

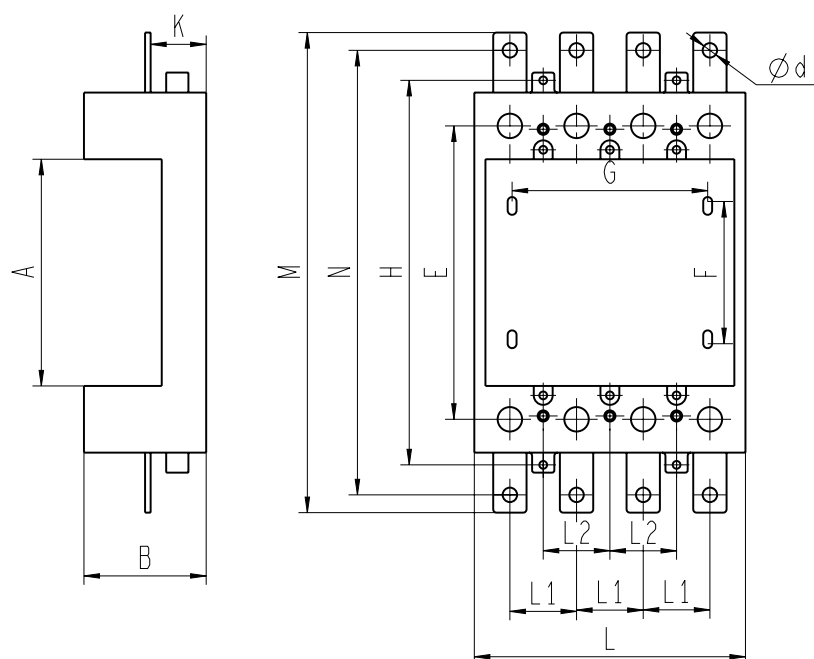
тип корзины:
D – выкатная
P – втычная

тип присоединения:
F – фронтальное
R – заднее

Полный ассортимент

Тип выключателя	Ном. ток, А	Тип подключения	Количество полюсов	Модель	Артикул
Корзины втычного исполнения					
BA-302 BA-302M	100	Втычное фронтальное	3P	KA-302-3P-PF	22952DEK
			4P	KA-302-4P-PF	22953DEK
		Втычное заднее	3P	KA-302-3P-PR	22956DEK
			4P	KA-302-4P-PR	22957DEK
BA-303 BA-303M	250	Втычное фронтальное	3P	KA-303-3P-PF	22954DEK
			4P	KA-303-4P-PF	22955DEK
		Втычное заднее	3P	KA-303-3P-PR	22958DEK
			4P	KA-303-4P-PR	22959DEK
BA-305 BA-305M	630	Втычное заднее	3P	KA-305-3P-PR	22960DEK
			4P	KA-305-4P-PR	22961DEK
BA-306	800	Втычное заднее	3P	KA-306-3P-PR	22962DEK
			4P	KA-306-4P-PR	22963DEK
Корзины выкатного исполнения					
BA-305 BA-305M	630	Выкатное заднее горизонтальное	3P	KA-305-3P-D	22964DEK
			4P	KA-305-4P-D	22965DEK
BA-306	800	Выкатное заднее горизонтальное	3P	KA-306-3P-D	22966DEK

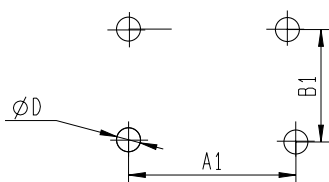
Габаритные и установочные размеры



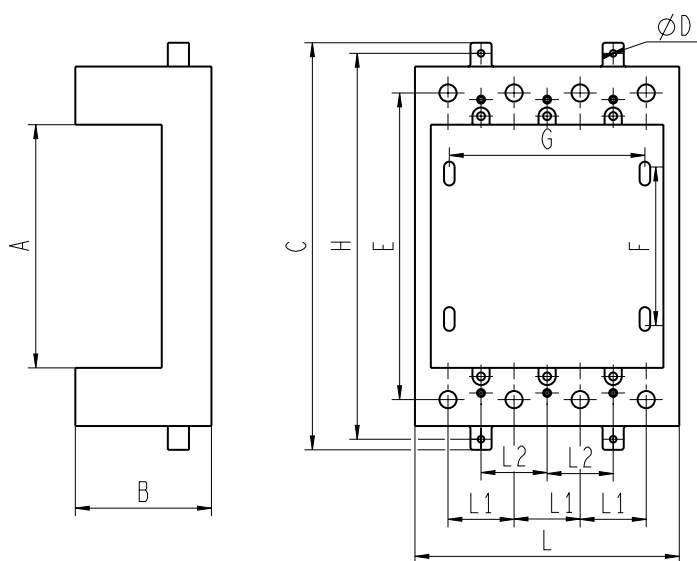
Габаритные размеры фронтального втычного присоединения, мм

Тип выключателя		A	B	E	F	G	H	L	L1	L2	M	N	K	Ø d
BA-302 BA-302M	3P	108,5	73,2	144	74	50	145	75	25	25	190	173	22,5	6
	4P													
BA-303 BA-303M	3P	91,5	48,2	111	60	70	191	105	35	35	243	223	37,5	6,5
	4P													

Установочные размеры фронтального втычного присоединения, мм



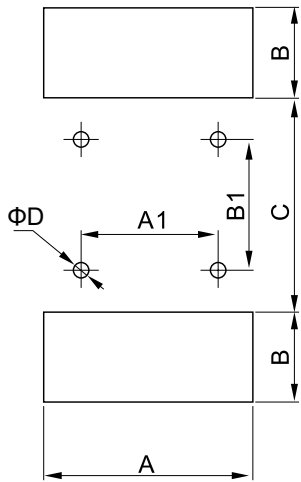
Тип выключателя	Кол-во полюсов	A1	B1	D
BA-302 BA-302M	3P	50	60	5,5
	4P	75		
BA-303 BA-303M	3P	70	74	6,5
	4P	105		



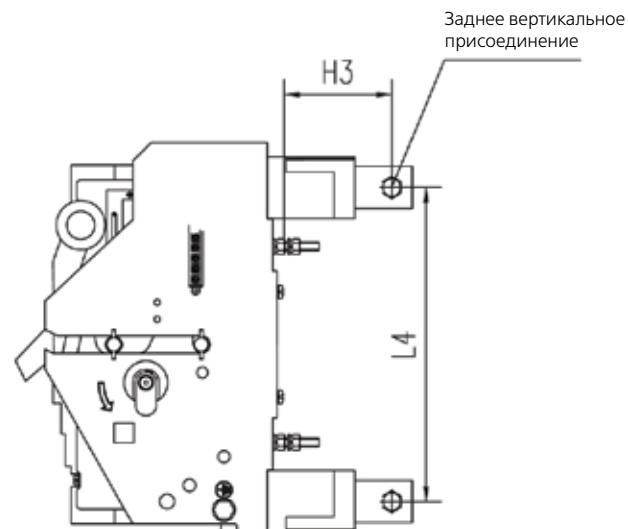
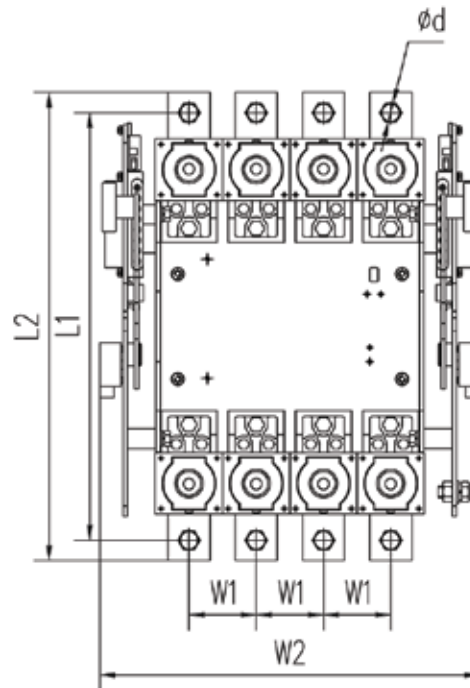
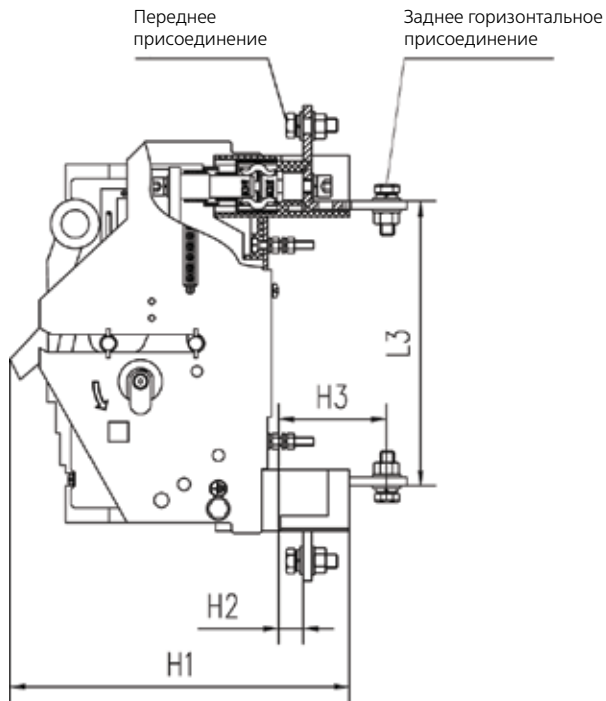
Габаритные размеры заднего втычного присоединения, мм

Тип выключателя		A	B	C	D	E	F	G	H	L	L1	L2
BA-302 BA-302M	3P	91,5	48,5	154	M3	111	60	50	145	75	25	25
	4P											
BA-303 BA-303M	3P	108,5	73,2	203	M4	144	74	70	191	105	35	35
	4P											
BA-305 BA-305M	3P	170	60	-	-	225	130	60	-	152	48	44
	4P											
BA-306	3P	187	125	-	-	243	143	140	328	210	70	70
	4P											

Установочные размеры заднего втычного присоединения, мм

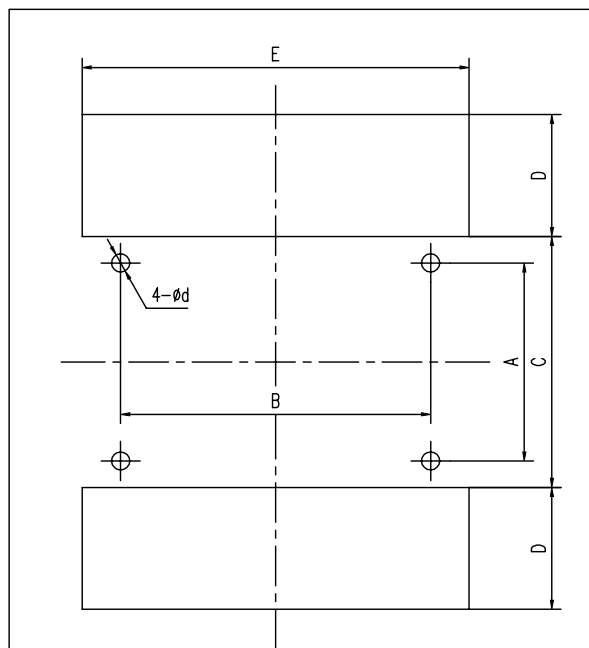


Тип выключателя	Кол-во полюсов	A	A1	B	B1	C	D
BA-302 BA-302M	3P	79	50	30	60	90	5,5
	4P	104	75	30	60	90	5,5
BA-303 BA-303M	3P	110	70	45	74	100	6,5
	4P	145	105	45	74	100	6,5
BA-305 BA-305M	3P	157	88	60	145	170	8,5
	4P	205	132	60	145	170	8,5
BA-306	3P	212	140	62	143	185	11,5
	4P	282	210	62	143	185	11,5



Габаритные размеры выкатного присоединения, мм

Тип выключателя	Кол-во полюсов	L1	L2	L3	L4	H1	H2	H3	W1	W2	D
BA-30 BA-305M	3P	310	339	203	223	253	17,5	77	48	223	11
	4P									271	
BA-306	3P	367	410	241	231	238	26	73	70	289	13



Установочные размеры выкатного присоединения, мм

Тип выключателя	Кол-во полюсов	A	B	C	D	E	d
Заднее присоединение							
BA-305 BA-305M	3P	140	96	178	47	147	7
	4P		144			195	
BA-306	3P	131	140	170	77	213	7

Использование выкатной корзины KA-305 с выключателями BA-305, BA-305M на 630 А недопустимо. Для работы в сети 630 А применяйте аппараты BA-306 на 630 А и выкатную корзину KA-306.

Привод моторный (МП-300)

Аксессуар, который служит для дистанционного включения и отключения автоматического выключателя.



Структура наименования

МП-303 – 230В

тип
аксессуара:
МП

тип автомата:
302, 303, 305,
306, 307

напряжение катушки:
230 В, 400 В

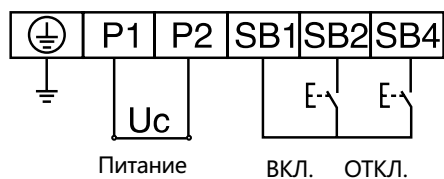
Технические характеристики

	МП-300
Номинальное напряжение, В	230, 400 (АС)
Напряжение срабатывания, % от номинального	85-100
Диапазон сечения присоединяемых проводов, мм ²	1,5-2,5
Установка	Лицевая

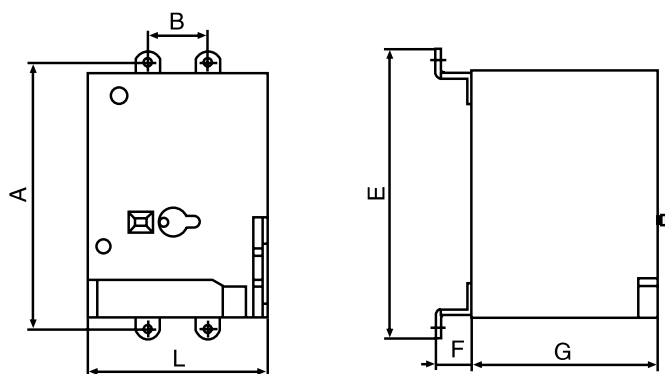
Полный ассортимент

Тип выключателя	Номинальное напряжение, В	Модель	Артикул
ВА-302, ВА-302М	230	МП-302-230В	22928DEK
ВА-303, ВА-303М	230	МП-303-230В	22929DEK
ВА-305, ВА-305М	230	МП-305-230В	22930DEK
ВА-306	230	МП-306-230В	22931DEK
ВА-307	230	МП-307-230В	22932DEK
ВА-302, ВА-302М	400	МП-302-400В	22933DEK
ВА-303, ВА-303М	400	МП-303-400В	22934DEK
ВА-305, ВА-305М	400	МП-305-400В	22935DEK
ВА-306	400	МП-306-400В	22936DEK
ВА-307	400	МП-307-400В	22937DEK

Схема электрических соединений



Габаритные и установочные размеры



Тип	A	B	E	F	G	L
МП-302	111	25	121	15	79	74
МП-303	126	35	140	17	77	90
МП-305	215	44	232	32	115	130
МП-306	243	70	260	31	115	130

Шины выносные (ШВ-300)



Аксессуары, которые служат для более удобного и надежного подключения проводников к автоматическому выключателю.

Структура наименования

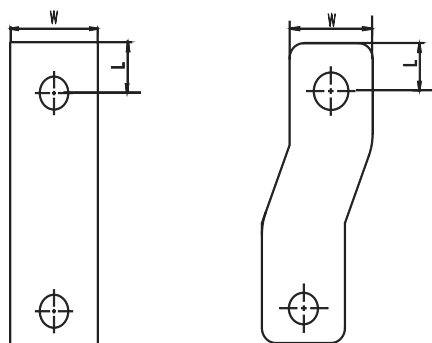
ШВ-303 - 3P - 3

тип автомата: 302, 303, 305, 306	Комплектность 3, 4
тип аксессуара: ШВ	число полюсов: 3P, 4P

Полный ассортимент

Тип выключателя	Ном. ток, А	Количество полюсов	Количество в комплекте, шт.	Модель	Артикул
ВА-302 ВА-302М	100	3P	3	ШВ-302-3P-3	22943DEK
		4P	4	ШВ-302-4P-4	22944DEK
ВА-303 ВА-303М	250	3P	3	ШВ-303-3P-3	22945DEK
		4P	4	ШВ-303-4P-4	22946DEK
ВА-305 ВА-305М	630	3P	3	ШВ-305-3P-3	22947DEK
		4P	4	ШВ-305-4P-4	22948DEK
ВА-306	800	3P	3	ШВ-306-3P-3	22949DEK
		4P	4	ШВ-306-4P-4	22950DEK

Габаритные размеры шин выносных



Тип выключателя	Выносная шина		Площадь поперечного сечения, мм ²
	W, мм	L, мм	
ВА-302	≤ 25	≤ 12	≥ 50
ВА-303	≤ 25	≤ 12	≥ 120
ВА-305	≤ 32	≤ 13	≥ 370
ВА-306	≤ 45	≤ 16	≥ 480

Ручка для установки на дверь шкафа (РП-300)



Аксессуар, который служит для ручного включения и отключения автоматического выключателя с дверцы шкафа.

- Индикация 3 положений: ОТКЛ., ВКЛ. и СРАБ.
- Автоматический выключатель не может быть включен при открытой двери
- Дверь нельзя открыть при включенном выключателе
- Осевая длина штока ручки составляет 200 мм

Структура наименования

РП-303

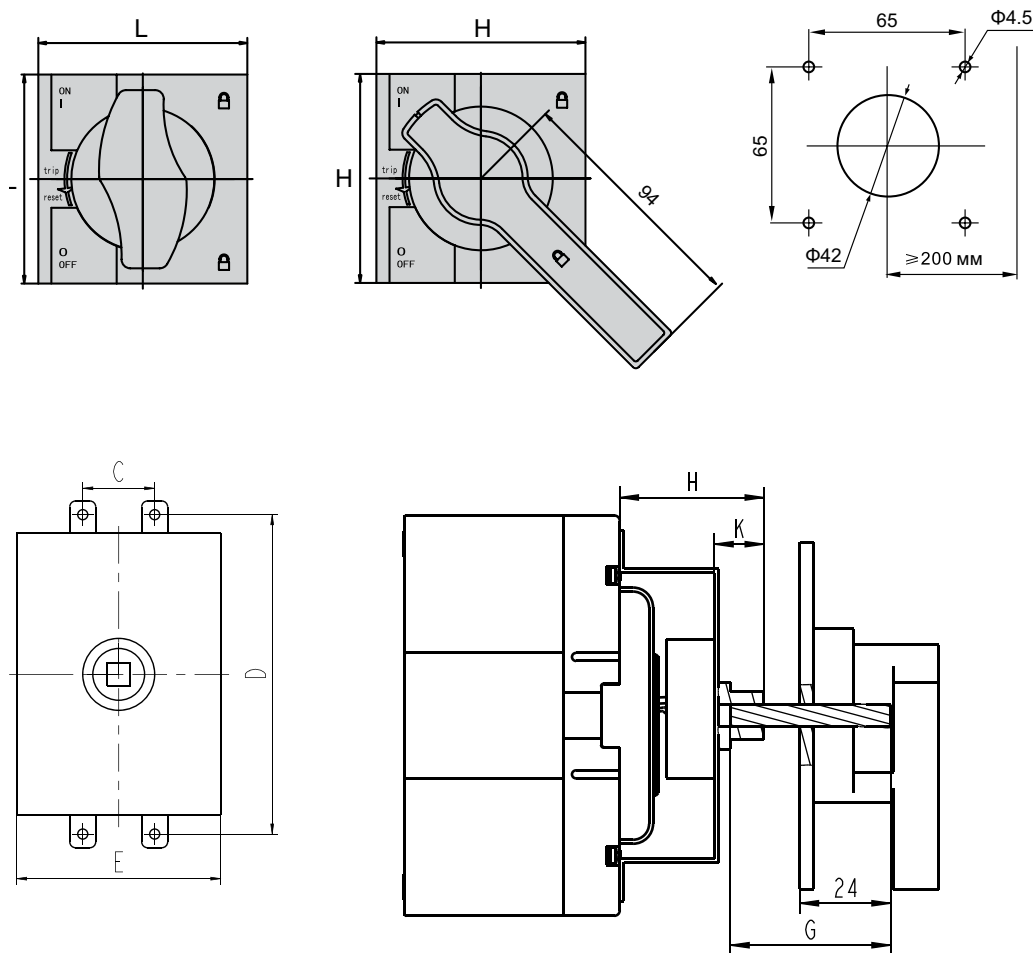
тип
аксессуара:
РП

тип автомата:
302, 303, 305, 306

Полный ассортимент

Тип выключателя	Модель	Артикул
ВА-302, ВА-302М	РП-302	22938DEK
ВА-303, ВА-303М	РП-303	22939DEK
ВА-305, ВА-305М	РП-305	22940DEK
ВА-306	РП-306	22941DEK

Габаритные и установочные размеры РП-300



Тип	C	D	E	H	K	G
РП-302	25	111	75	54	20	200
РП-303	35	143	100	54	20	200
РП-305	44	215	150	78	20	200
РП-306	70	243	-	76	20	200

Заднее присоединение (ЗП-300)



Аксессуар, который служит для обеспечения заднего присоединения автоматического выключателя.

Структура наименования

ЗП-303 - ЗР

тип автомата:
302, 303,
305, 306

тип аксессуара:
ЗП

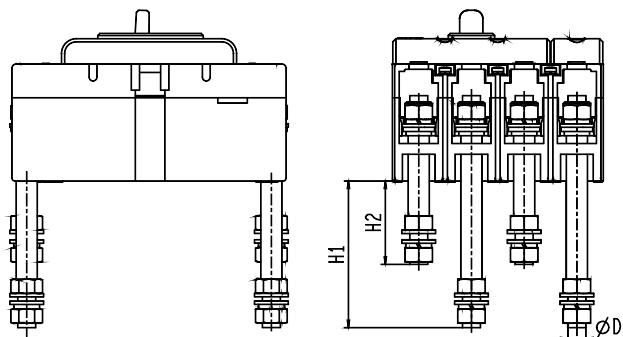
число полюсов:
ЗР, 4Р

Полный ассортимент

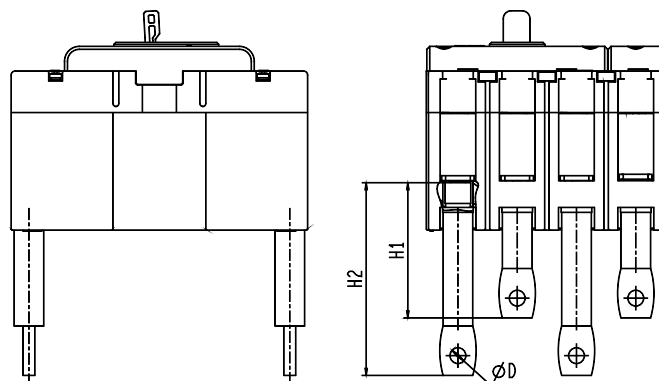
Тип выключателя	Количество полюсов	Количество в комплекте, шт.	Модель	Артикул
ВА-302 ВА-302М	ЗР	3	ЗП-302-ЗР	22976DEK
	4Р	4	ЗП-302-4Р	22977DEK
ВА-303 ВА-303М	ЗР	3	ЗП-303-ЗР	22978DEK
	4Р	4	ЗП-303-4Р	22979DEK
ВА-305 ВА-305М	ЗР	3	ЗП-305-ЗР	22980DEK
	4Р	4	ЗП-305-4Р	22981DEK
ВА-306	ЗР	3	ЗП-306-ЗР	22982DEK
	4Р	4	ЗП-306-4Р	22983DEK

Габаритные и установочные размеры

Габаритные размеры заднего присоединения для автоматических выключателей до 250 А



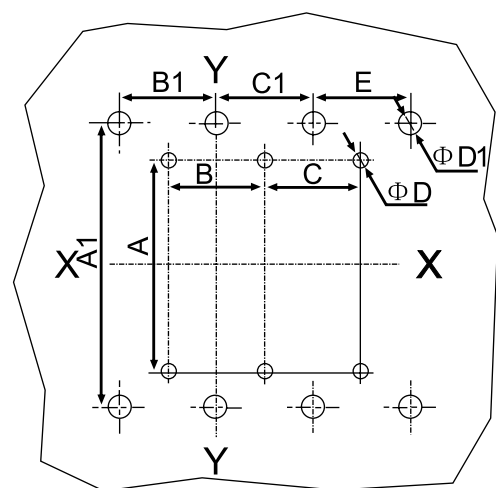
Габаритные размеры заднего присоединения для автоматических выключателей от 400 до 800 А



Габаритные размеры

Тип	H1	H2	D
ЗП-302	80	67	8
ЗП-303	102	72	10
ЗП-305	98	134	12,5
ЗП-306	107	141	12,5

Установочные размеры



Тип выключателя	Кол-во полюсов	A	B	C	D	A1	B1	C1	E	D
ВА-302	3P	111	25	-	4,5	116	25	25	-	12
	4P			25					25	
ВА-303	3P	126	35	-	5,5	145	35	35	-	15
	4P			35					35	
ВА-305	3P	215	44	-	6,5	225	48	48	-	18
	4P								48	
ВА-306	3P	243	70	-	7,5	243	70	70	-	27
	4P			70					70	

Примечание. X-X и Y-Y – центр трехполюсного автоматического выключателя.

Межфазные перегородки (МФ-300)



Аксессуары, выполненные из изолирующего материала и позволяющие в условиях дефицита пространства более свободно подводить проводники к клеммным зажимам без риска их соприкосновения друг с другом.

Структура наименования

МФ-303 - 3Р

тип
автомата:
302, 303,
305, 306

тип аксессуара:
МФ

число полюсов:
3Р, 4Р

Полный ассортимент

Тип выключателя	Количество полюсов	Модель	Артикул
ВА-302, ВА-302М	3Р	МФ-302-3Р	22985DEK
	4Р	МФ-302-4Р	22986DEK
ВА-303, ВА-303М	3Р	МФ-303-3Р	22987DEK
	4Р	МФ-303-4Р	22988DEK
ВА-305, ВА-305М	3Р	МФ-305-3Р	22989DEK
	4Р	МФ-305-4Р	22990DEK
ВА-306	3Р	МФ-306-3Р	22991DEK
	4Р	МФ-306-4Р	22992DEK



Автоматические выключатели серии ВА-300L



Сертификат соответствия требованиям технического регламента Таможенного Союза выдан органом по сертификации продукции «ИВАНОВО-СЕРТИФИКАТ», имеющий многолетний опыт и репутацию на рынке, собственную испытательную базу и высококвалифицированных штатных экспертов.

Автоматические выключатели испытаны в международной независимой лаборатории DEKRA, которая осуществляет свою деятельность более чем в 50 странах мира.

Описание продукта

Автоматические выключатели предназначены для использования в силовых распределительных цепях напряжением до 400В (50/60Гц) для распределения электрической энергии, а также защиты цепей оборудования от повреждения, которые могут возникнуть из-за перегрузок и токов короткого замыкания. Электрические сети должны иметь защиту от токов короткого замыкания, обеспечивающую по возможности наименьшее время отключения.

Линии электропередач длинной протяженности имеют в конце защищаемого участка низкие токи короткого замыкания. Серия ВА-300L имеет фиксированную мгновенную уставку срабатывания равную $5xI_n$, $7xI_n$ и $9xI_n$, что позволяет обеспечить чувствительность автомата к низким токам короткого замыкания в конце длинной кабельной (воздушной) линии.

Область применения

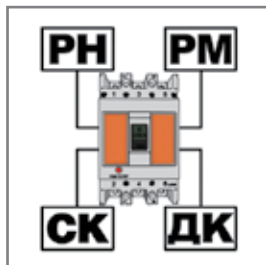
Автоматические выключатели серии ВА-300L применяются в качестве распределительных аппаратов защиты в вводно-распределительных устройствах и главных распределительных щитах жилых и общественных зданий, а также в распределительных устройствах низкого напряжения сетевых (трансформаторные подстанции) и промышленных объектов.

Преимущества

Монтаж

Все дополнительные аксессуары

расширяют функционал автомата и приобретаются отдельно.



Межфазные перегородки входят в комплект поставки

вместе с другим крепежом. Они выполнены из изолирующего материала, а их гибкость позволяет в условиях дефицита пространства более свободно подводить проводники к клеммным зажимам без риска их соприкосновения друг с другом.



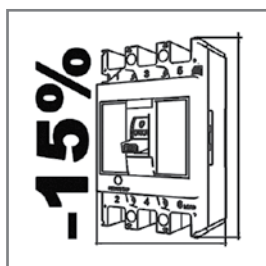
Четкая маркировка основных параметров на передней панели

позволяет избежать долгого ознакомления с инструкцией — все основные параметры аппарата вынесены на переднюю панель.



Более компактный размер — на 10-15% меньше

по сравнению со многими аналогами экономит место в распределительном щите.



Использование

Две комплектации автоматических выключателей:

стандартный комплект включает в себя четыре межфазные перегородки, крепеж, шестигранный ключ, пакет для хранения ключа в шкафу ВА301 и ВА302 комплектуются расширенным комплектом, который включает в себя стандартный комплект и дополнительно комплект шин.



Повышенная устойчивость к токам короткого замыкания

автоматических выключателей ВА-300L до 40 кА. Это больше, чем у других автоматов аналогичного класса.



Защитные крышки из специального электротехнического композитного материала



Чувствительность к низким токам КЗ

за счет уставки срабатывания автомата 5xIn



Комплектность поставки

Наименование	Вложение			
	ВА-301L	ВА-302L	ВА-303L	ВА-304L
Автоматический выключатель ВА-330L	+	+	+	+
Зажимные болты	+	+	+	+
Межфазные перегородки	+	+	+	+
Выносные шины	+	+		
Рукоятка				+
Руководство по эксплуатации	+	+	+	+

Структура наименования

ВА-301L-3P-0100Асерия,
последний
символ –
типоразмер

число полюсов

ном. ток

L - для длинных линий (5-9xIn)
без обозначения - стандартное исполнение (10xIn)

Технические характеристики

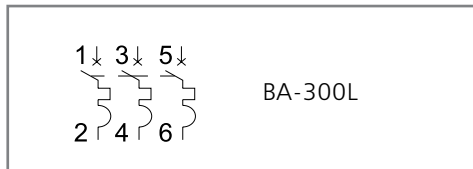
Параметр / Типоразмер аппарата	ВА-301L		ВА-302L		ВА-303L	ВА-304L
Число полюсов	3P		3P		3P	3P
Соответствие регламентам и стандартам	ТР ТС 004 / 2011, ТР ЕАЭС 037 / 2016 ГОСТ IEC 60947-2					
Номинальная частота сети переменного тока, Гц	50/60		50/60		50/60	50/60
Номинальное рабочее напряжение Ue, В	400		400		400	400
Номинальное напряжение изоляции Ui, В	690	800	800		800	800
Номинальное импульсное выдерживаемое напряжение Uimp, кВ	6	8	8		8	8
Номинальный ток In, А	32, 40, 50, 63	80, 100	40, 50, 63	80, 100	100, 125, 160, 200, 225	200, 225, 250, 315, 350, 400
Номинальная предельная наибольшая отключающая способность Icu, кА	25		25	40	40	35
Номинальная рабочая наибольшая отключающая способность Ics, кА	12,5		12,5	25	20	20
Механическая износостойкость: число циклов, не менее	8500		8500		7000	4000
Коммутационная износостойкость: число циклов, не менее	1500		1500		1000	1000
Сечение подключаемого провода, мм ²	1.5-35		16-35		10-120	95-240 500А – 2X150 630А – 2X185
Сечение медной шины, мм	-		-		-	500А – 30X5 630А – 40X5
Усилие затяжки зажимных болтов, Нм	9,5-10,5		9,5-10,5		9,5-10,5	19,5-20,5
Тип болтов	M8x16		M8x16		M8x20	M10x25
Условия эксплуатации	УХЛ4					
Ремонтопригодность	Неремонтопригодный					

Полный ассортимент

Типоразмер	Ном. ток, А	Кратность мгновенной уставки срабатывания I _i	Номинальная предельная наибольшая отключающая способность I _{cu} , кА	Модель	Артикул
BA-301 	32	5I _n	25	BA-301L-3P-32A-5In	22700DEK
	40	5I _n	25	BA-301L-3P-40A-5In	22701DEK
	50	5I _n	25	BA-301L-3P-50A-5In	22702DEK
	63	5I _n	25	BA-301L-3P-63A-5In	22703DEK
	80	5I _n	25	BA-301L-3P-80A-5In	22704DEK
	100	5I _n	25	BA-301L-3P-100A-5In	22705DEK
BA-302 	40	5I _n	25	BA-302L-3P-40A-5In	22706DEK
	50	5I _n	25	BA-302L-3P-50A-5In	22707DEK
	63	5I _n	40	BA-302L-3P-63A-5In	22708DEK
	80	5I _n	40	BA-302L-3P-80A-5In	22709DEK
	100	5I _n	40	BA-302L-3P-100A-5In	22710DEK
BA-303 	100	9I _n	40	BA-303L-3P-100A-9In	22711DEK
	125	9I _n	40	BA-303L-3P-125A-9In	22712DEK
	160	9I _n	40	BA-303L-3P-160A-9In	22713DEK
	200	5I _n	40	BA-303L-3P-200A-5In	22714DEK
	225	5I _n	40	BA-303L-3P-225A-5In	22715DEK
BA-304 	200	7I _n	35	BA-304L-3P-200A-7In	22716DEK
	225	7I _n	35	BA-304L-3P-225A-7In	22717DEK
	250	7I _n	35	BA-304L-3P-250A-7In	22718DEK
	315	5I _n	35	BA-304L-3P-315A-5In	22719DEK
	350	5I _n	35	BA-304L-3P-350A-5In	22720DEK
	400	5I _n	35	BA-304L-3P-400A-5In	22721DEK

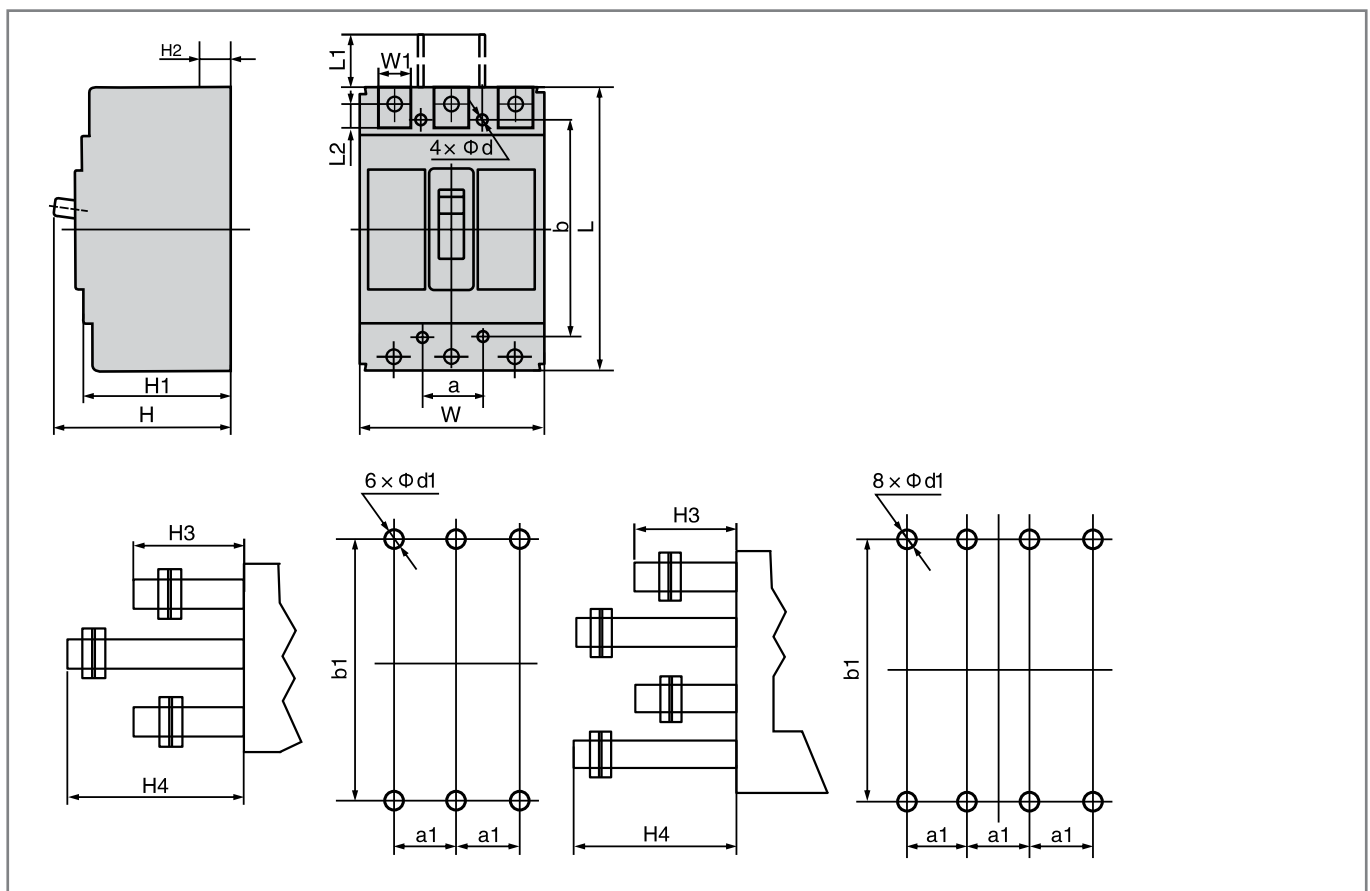
Технический раздел

Электрические схемы



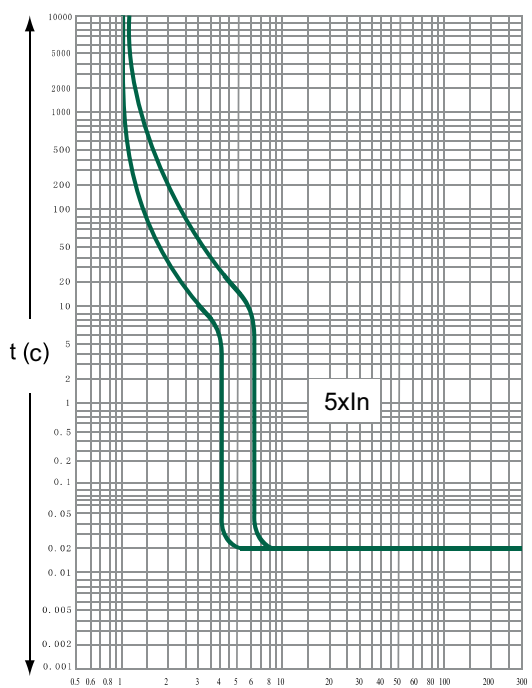
При подключении питания к нижним клеммам автоматического выключателя BA-300L необходимо учитывать, что отключающая способность I_{cu}/I_{cs} снижается на 50%.

Габаритные и установочные размеры

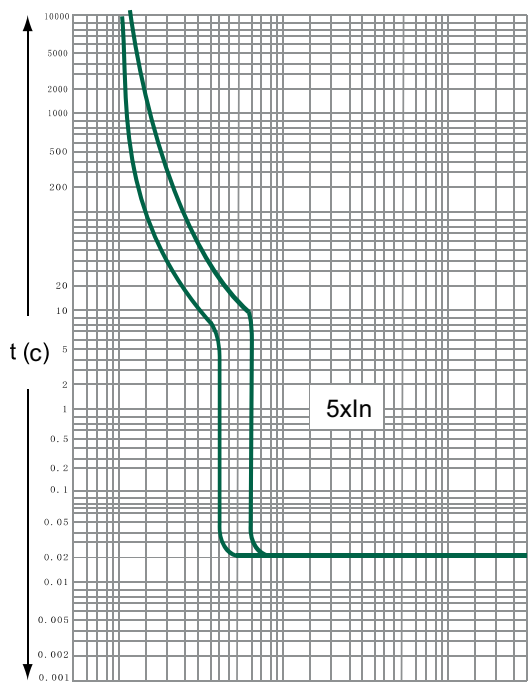


Артикул	Габаритные размеры						Установочные размеры		
	L	L1	W	H	H1	H2	a	b	Φd
BA-301 (до 63A)	135	21	76	89	74	21	25	117	3,5
BA-301 (до 100A)	150	51	65	103	87	24	-	129	4,5
BA-302	150	51	65	103	87	24	-	129	4,5
BA-303	165	64	107	124	104	24	35	126	5,5
BA-304	257	105	140	146	100	36	44	215	6,5

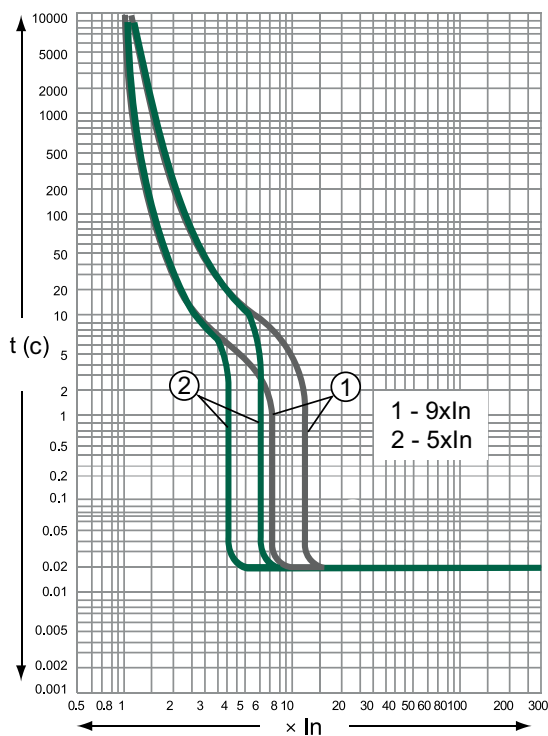
Время-токовые характеристики



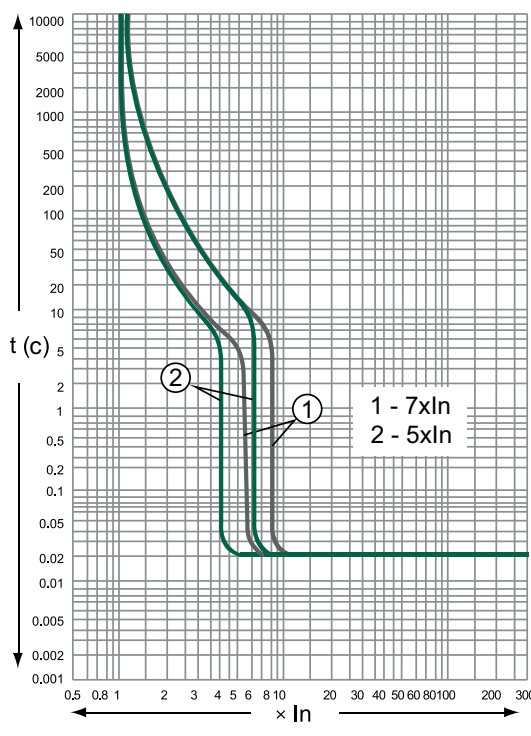
BA-301L



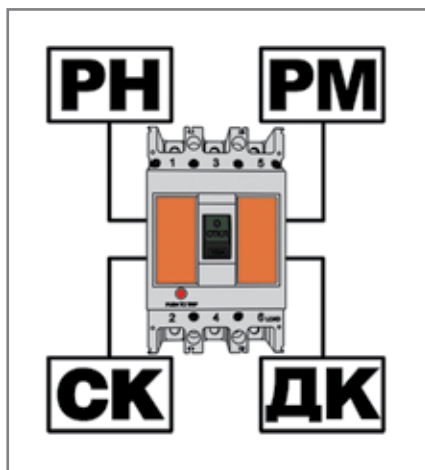
BA-302L



BA-303L (100/125/160) - 1
BA-303L (200/225) - 2



BA-304L (200/225/250) - 1
BA-304L (315/350/400) - 2



Аксессуары для автоматических выключателей серии ВА-300L



Сертификат соответствия требованиям технического регламента Таможенного Союза выдан ООО «ЦЕНТР ПО СЕРТИФИКАЦИИ, СТАНДАРТИЗАЦИИ И СИСТЕМАМ КАЧЕСТВА ЭЛЕКТРО-МАШИНОСТРОИТЕЛЬНОЙ ПРОДУКЦИИ» (ООО «Элмаш»), основанным в 1986 г. в качестве государственного центра по испытаниям электрических машин в составе института «ВНИИСМИ».

ООО «Элмаш» имеет международное признание в качестве испытательной лаборатории с 1995 г. и является одним из самых авторитетных центров России в области испытаний и сертификации электрооборудования. В этом центре оформляют свои сертификаты также такие компании как Schneider Electric, ABB и Legrand.

Описание продукта

Расцепитель независимый серии РН-300 предназначен для дистанционного отключения 3-х полюсного автоматического выключателя серии ВА-300L.

Контакт дополнительный ДК-300 и контакт сигнальный (аварийный) СК-300 служат для получения информации о состоянии автоматических выключателей ВА-300L.

Моторный привод МП-300 предназначен для дистанционного включения и отключения 3-х полюсного автоматического выключателя серии ВА-300L.

Ручка поворотная на дверь шкафа РП-300 предназначена для механического включения и отключения автоматического выключателя серии ВА-300L без открытия двери шкафа.

Шины выносные серии ШВ-330 позволяют подключать автоматы к разным типам проводников. Шины выполнены из меди, комплект состоит из 6 шин.

Область применения

Аксессуары к автоматическим выключателям серии ВА-300L в литом корпусе применяются для расширения функций аппарата и могут использоваться только совместно с автоматическим выключателем или в составе его.

Самостоятельно аксессуары не выполняют заявленных характеристик.

Структура наименования

РН303-230Втип автоматического
выключателя

серия аксессуара

номинальное
напряжение 230В**Технические характеристики**

Серия РН-300

	РН-300
Номинальное переменное напряжение, В	230, 400
Напряжение срабатывания, % от номинального	70-110
Напряжение отключения, % от номинального	–
Диапазон сечений присоединяемых проводов, мм ²	1,5-2,5
Устанавливается в корпус автоматического выключателя	слева


Серия ДК-300,СК-300

	ДК-300	СК-300
Количество контактов	1	1
Номинальное переменное напряжение, В	400	400
Номинальное постоянное напряжение, В	220	220
Условный тепловой ток I _{th} , А	3	3
Номинальный переменный ток, А	0,4	0,4
Номинальный постоянный ток, А	0,15	0,15
Диапазон сечений присоединяемых проводов, мм ²	1,5-2,5	1,5-2,5
Устанавливается в корпус автоматического выключателя	справа	слева


Серия МП-300

	МП-300
Номинальное переменное напряжение, В	230
Номинальная мощность, Вт	120
Диапазон сечений присоединяемых проводов, мм ²	1,5-2,5
Присоединение к автоматическому выключателю	фронт


Полный ассортимент – Расцепители независимые РН-300

Внешний вид	Тип автоматического выключателя	Модель	Артикул
	ВА-301L	РН301-230В	21513DEK
		РН301-400В	21536DEK
	ВА-302L	РН302-230В	21514DEK
		РН302-400В	21537DEK
	ВА-303L	РН303-230В	21515DEK
		РН303-400В	21538DEK
	ВА-304L	РН304-230В	21516DEK
		РН304-400В	21539DEK


Полный ассортимент – Контакты дополнительные ДК-300

Внешний вид	Тип автоматического выключателя	Модель	Артикул	
	ВА-301L	ДК301	21501DEK	
		ВА-302L	ДК302	21502DEK
		ВА-303L	ДК303	21503DEK
		ВА-304L	ДК304	21504DEK

Полный ассортимент – Контакты сигнальные СК-300

Внешний вид	Тип автоматического выключателя	Модель	Артикул	
	ВА-301L	СК301	21507DEK	
		ВА-302L	СК302	21508DEK
		ВА-303L	СК303	21509DEK
		ВА-304L	СК304	21510DEK


Полный ассортимент – Приводы моторные МП-300

Внешний вид	Тип автоматического выключателя	Модель	Артикул
	ВА-302L	МП302-230В	21525DEK
		МП303-230В	21526DEK
	ВА-304L	МП304-230В	21527DEK

Полный ассортимент – Ручки на дверь шкафа РП-300

Внешний вид	Тип автоматического выключателя	Модель	Артикул
РП-300 	ВА-301L	РП301	21530DEK
	ВА-302L	РП302	21531DEK
	ВА-303L	РП303	21532DEK
	ВА-304L	РП304	21533DEK

Полный ассортимент – Скобы универсальные для крепления на DIN-рейку СБ-300

Внешний вид	Тип автоматического выключателя	Модель	Артикул
СБ-300 	ВА-301L	СБ301	21548DEK
	ВА-302L	СБ302	21549DEK

Полный ассортимент – Шины выносные ШВ-330

Внешний вид	Тип автоматического выключателя	Модель	Артикул
ШВ-330 	ВА-301L	ШВ-331	21550DEK
	ВА-302L	ШВ-332	21551DEK
	ВА-303L	ШВ-333	21552DEK
	ВА-304L	ШВ-334	21553DEK

Технический раздел

Тип автоматического выключателя	Расцепитель независимый		Контакт дополнительный		Контакт сигнальный	
	Артикул	Сторона установки	Артикул	Сторона установки	Артикул	Сторона установки
ВА-301L	РН301 ●		ДК301 ■		СК301 □	
ВА-302L	РН302 ●		ДК302 ■		СК302 □	
ВА-303L	РН303 ●		ДК303 ■		СК303 □	
ВА-304L	РН304 ●		ДК304 ■		СК304 □	

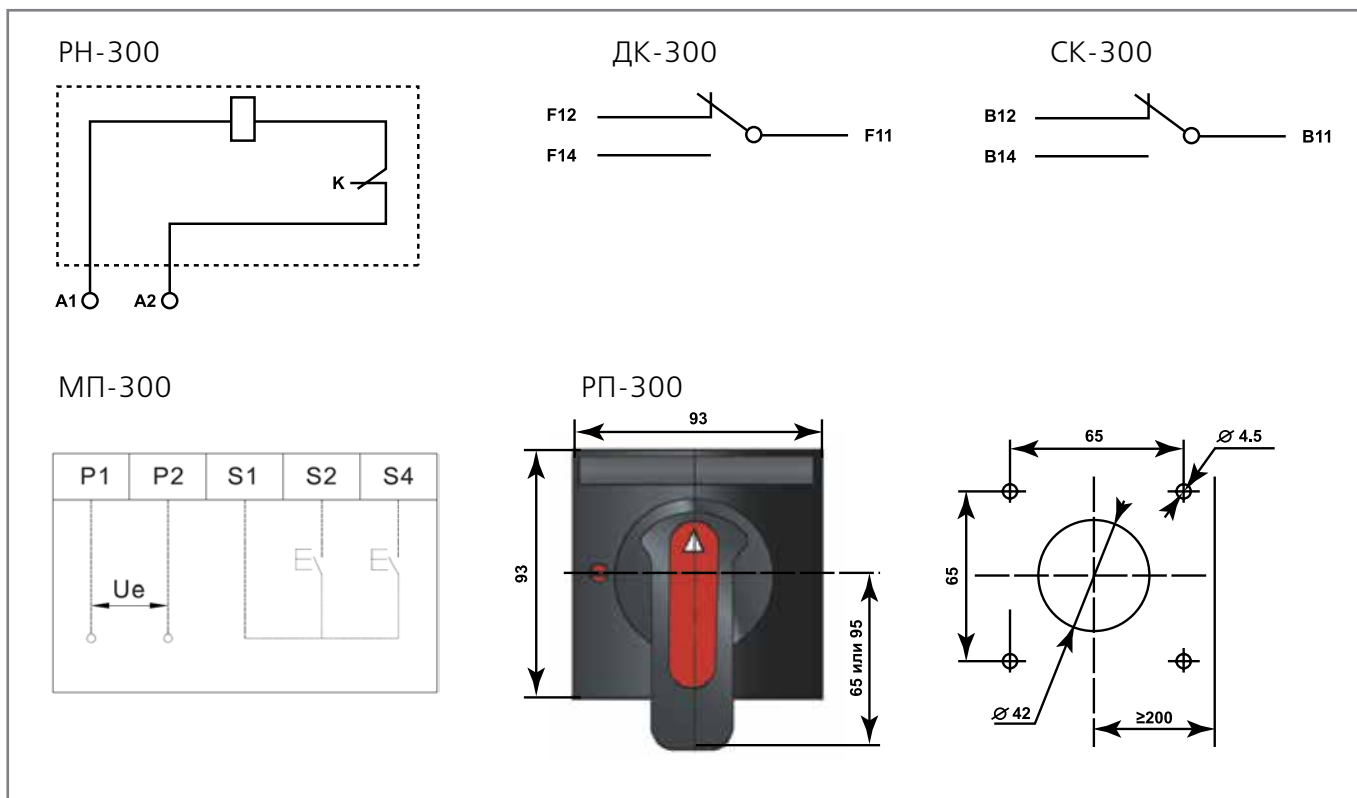
Возможные варианты установки аксессуаров для автоматического выключателя серии ВА-300L

	1	2	3	4	5
Серия ВА-300L					

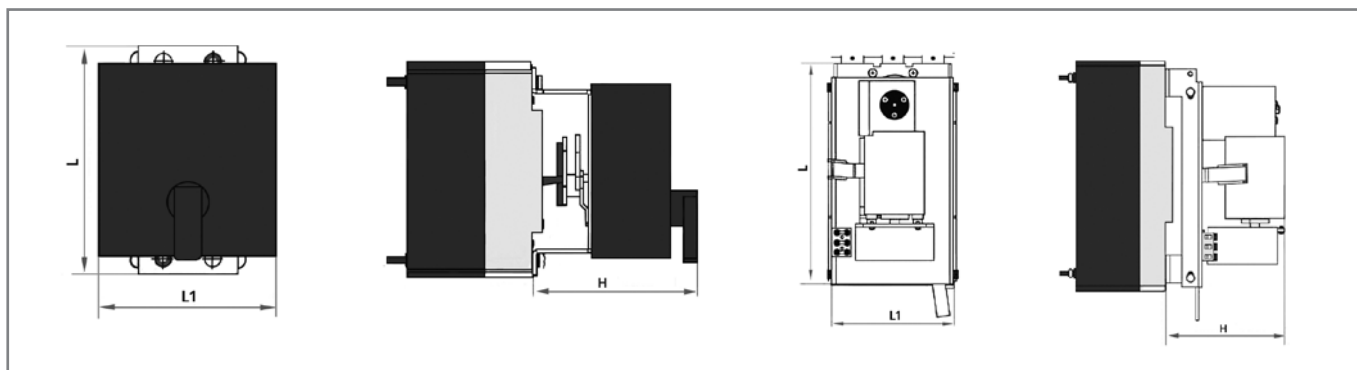
- Расцепитель независимый серии РН-300
- Контакт дополнительный серии ДК-300

□ Контакт сигнальный серии СК-300

Электрические схемы

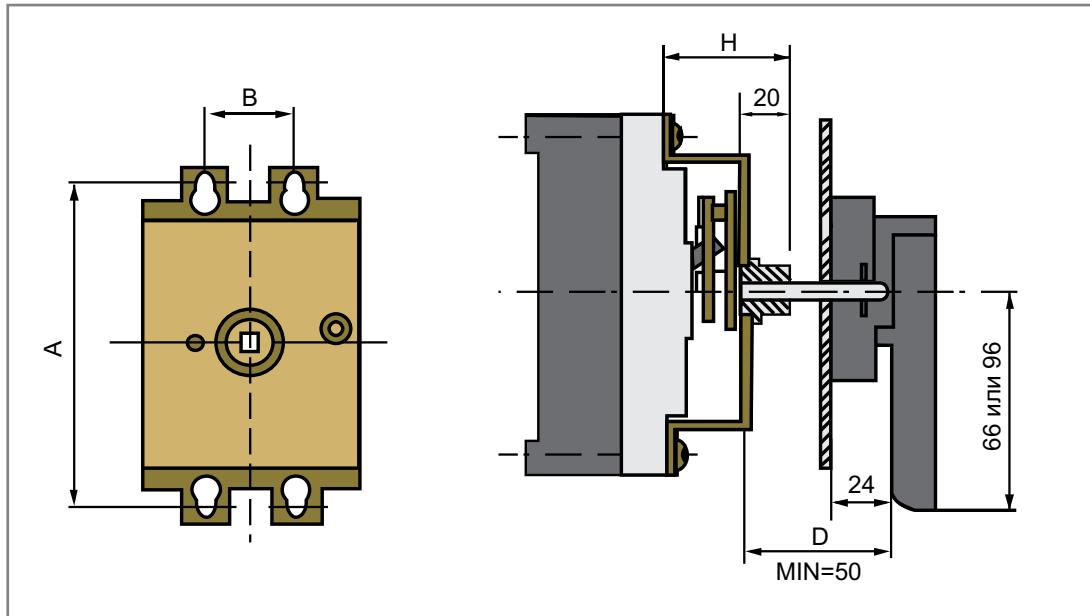


Габаритные размеры МП-300, мм



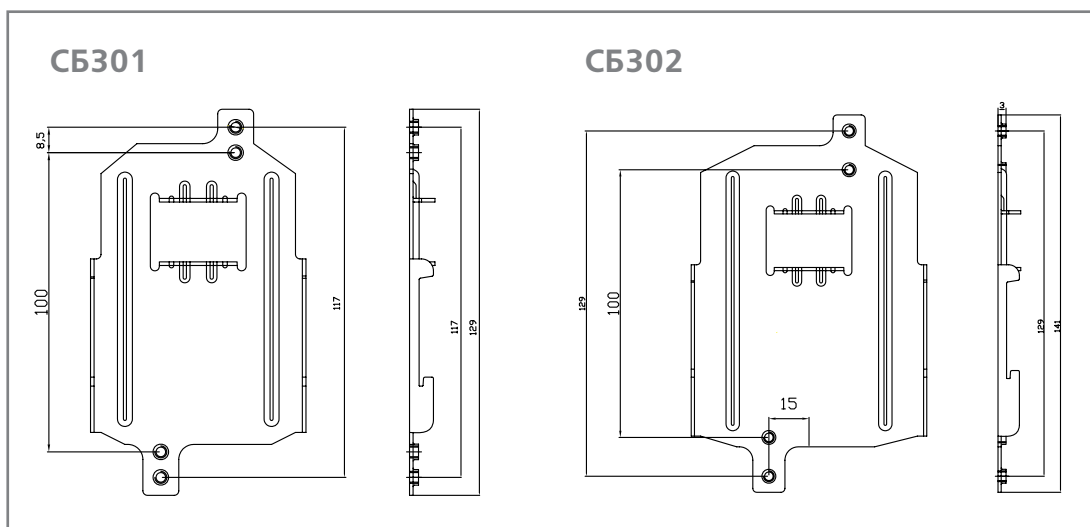
Артикул	Тип автоматического выключателя	L	L1	H
МП301-230В	ВА-301L	116	92	95
МП302-230В	ВА-302L	118	90	103,5
МП303-230В	ВА-303L	156	105	101
МП304-230В	ВА-304L	254	141	132

Габаритные размеры РП-300, мм



Модель	Тип автоматического выключателя	A	B	D	H
РП301	ВА-301L	100	25	150	51
РП302	ВА-302L	103,5	30	150	52
РП303	ВА-303L	144	35	150	56
РП304	ВА-304L	215	44	150	88

Габаритные размеры СБ-300, мм





Автоматический ввод резерва серии АВР-300

Сертификат соответствия требованиям технического регламента Таможенного Союза выдан органом по сертификации продукции «ИВАНОВО-СЕРТИФИКАТ», имеющий многолетний опыт и репутацию на рынке, собственную испытательную базу и высококвалифицированных штатных экспертов.

Автоматический ввод резерва АВР-300 соответствуют стандарту ГОСТ IEC 60947-6-1 и регламентам ТР ТС 004, ТР ТС 020.

Описание продукта

Автоматический ввод резерва серии АВР-300 обеспечивает восстановление питания потребителей путем автоматического присоединения резервного источника питания при отключении рабочего источника питания, приводящем к обесточиванию электроустановок потребителя. Автоматический ввод резерва серии АВР-300 также защищает отходящие линии потребителей от перегрузок и токов короткого замыкания.

АВР-300 представляет собой готовую конструкцию с элементами защиты и управления, установленными в единый корпус, которые в совокупности обеспечивают следующий функционал:

- автоматическое переключение с основного на резервный;
- защита от сверхтоков;
- контроль наличия напряжения;
- отображение параметров сети;
- настройка режимов работы АВР: неавтоматический, автоматический (с самовозвратом и без);
- возможность подключения генератора и его автоматический запуск при пропадании напряжения на основном источнике питания;
- удаленное отключение устройства по сигналу;
- электрическая и механическая блокировка между двумя вводами;
- вывод индикации состояния вводов на дверь шкафа.

Область применения

Устройство автоматического ввода резерва АВР-300 устанавливается на вводе питания в вводно-распределительных устройствах, распределительных щитах жилых, общественных зданий, а также промышленных предприятий для обеспечения бесперебойного питания

Устройство автоматического ввода резерва АВР-300 имеет два рабочих режима:

1. Автоматический режим работы.

Контроллер в автоматическом режиме обнаруживает потерю напряжения, обрыв фазы или перегрузку источников питания двух цепей и, в соответствии с установленным пользователем режимом переключения и задержкой, производит автоматическое переключение источников питания.

2. Неавтоматический режим работы.

Переключение с основного источника питания на резервный и обратно производится посредством кнопок на лицевой панели контроллера или с помощью рычага, входящего в комплект.

потребителей первой категории надежности электроснабжения, таких как аварийное освещение, систем дымоудаления, систем пожарной сигнализации, технологических установок различного назначения.

Преимущества

Монтаж

Блочная конструкция

ABP-300 представляет собой готовую конструкцию с элементами защиты и управления, установленными в единый корпус, что экономит время и трудозатраты на установку и подключение устройства



Шины выносные,

входящие в комплект поставки, обеспечивают удобство подключения силового кабеля без повреждения проводов вторичных цепей



Возможность управления АВР снаружи шкафа

обеспечивается при использовании устройства с выносным контроллером



Комплектность поставки

входят шины выносные, межфазные перегородки, рычаг для ручного управления, предохранители для защиты контроллера



Использование

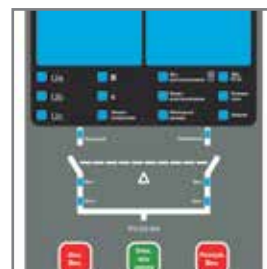
Высокая износостойкость устройства

ABP-300 рассчитан на 10 000 циклов переключений, что обеспечивает долговечность работы устройства



Удобство настройки параметров

Блок управления запрограммирован, подключен и протестирован на заводе. Интерфейс доступен и понятен за счет наличия мнемосхемы и индикации на лицевой панели



Клеммы ввода и вывода вторичных сигналов

дает возможность вывода сигнализации состояния вводов на панель управления или дверь шкафа, удаленный запуск дизель-генератора, удаленное управление отключением устройства



Новая платформа автоматов в литом корпусе

в составе устройства имеет улучшенные технические характеристики, высокий коммутационный ресурс, высокую стойкость к токам к.з. (до 50кА)



Комплектность поставки

Наименование	ABP-300
Устройство АВР-300	+
Крепежные элементы	+
Рычаг для ручного управления	+
Руководство по эксплуатации	+
Предохранители (2 шт.)	+
Межфазные перегородки (8 шт. – 3P, 12 шт. – 4P)	+
Шины выносные (12 шт. – 3P, 16 шт. – 4P)	+

Структура наименования






ABP-301 - 3P - 63A - I

серия, последний символ – типоразмер	число полюсов: 3P, 4P	НОМ. ТОК: 10-630 А	тип блока управления: I – встроенный R – выносной
--------------------------------------	--------------------------	-----------------------	---

Технические характеристики

Параметр / Типоразмер аппарата	ABP-301	ABP-302	ABP-303	ABP-304	ABP-305
Номинальный рабочий ток I_e , А	10, 16, 20, 25, 32, 40, 50, 63	16, 20, 25, 32, 40, 50, 63, 80, 100	100, 125, 160, 200, 250	200, 250, 315, 400	400, 500, 630
Стандарт соответствия	ТР ТС 004 / 2011, ТР ТС 020 / 2011, ТР ЕАЭС 037 / 2016 ГОСТ IEC 60947-6-1				
Количество полюсов	3P, 4P	3P, 4P	3P, 4P	3P, 4P	3P, 4P
Номинальная наибольшая включающая способность I_{sm} , кА	73,5	73,5	73,5	105	105
Номинальная наибольшая отключающая способность I_{sp} , кА	25	25	35	50	50
Номинальное рабочее напряжение U_e , В	400				
Номинальная частота, Гц	50				
Номинальное напряжение изоляции U_i , В	690	800			
Номинальное импульсное выдерживаемое напряжение U_{imp} , кВ	6	8			
Класс электрического устройства	CB				
Категория применения	AC-32B				
Время срабатывания переключения (без задержки от персонала), с	≤ 3				
Потребляемая мощность для контроллера, Вт	≤ 10				
Потребляемая мощность для моторного привода, Вт	Устройства 63 А, 100 А, 250А: 7 Устройства 400 А, 630 А: 20				
Диапазон рабочих температур, °С	От -25 до +40				
Ремонтопригодность	Неремонтопригодный				

Полный ассортимент

Типоразмер	Ном. ток, А	Кол-во полюсов	Отключающая способность, кА	Модель	Артикул	
					Встроенный БУ	Выносной БУ
 ABP-301	10	3P	25	ABP-301-3P-10A-I (R)	41000DEK	41100DEK
	16	3P	25	ABP-301-3P-16A-I (R)	41001DEK	41101DEK
	20	3P	25	ABP-301-3P-20A-I (R)	41002DEK	41102DEK
	25	3P	25	ABP-301-3P-25A-I (R)	41003DEK	41103DEK
	32	3P	25	ABP-301-3P-32A-I (R)	41004DEK	41104DEK
	40	3P	25	ABP-301-3P-40A-I (R)	41005DEK	41105DEK
	50	3P	25	ABP-301-3P-50A-I (R)	41006DEK	41106DEK
	63	3P	25	ABP-301-3P-63A-I (R)	41007DEK	41107DEK
	10	4P	25	ABP-301-4P-10A-I (R)	41008DEK	41108DEK
	16	4P	25	ABP-301-4P-16A-I (R)	41009DEK	41109DEK
	20	4P	25	ABP-301-4P-20A-I (R)	41010DEK	41110DEK
	25	4P	25	ABP-301-4P-25A-I (R)	41011DEK	41111DEK
	32	4P	25	ABP-301-4P-32A-I (R)	41012DEK	41112DEK
	40	4P	25	ABP-301-4P-40A-I (R)	41013DEK	41113DEK
	50	4P	25	ABP-301-4P-50A-I (R)	41014DEK	41114DEK
63	4P	25	ABP-301-4P-63A-I (R)	41015DEK	41115DEK	
 ABP-302	16	3P	25	ABP-302-3P-16A-I (R)	41016DEK	41116DEK
	20	3P	25	ABP-302-3P-20A-I (R)	41017DEK	41117DEK
	25	3P	25	ABP-302-3P-25A-I (R)	41018DEK	41118DEK
	32	3P	25	ABP-302-3P-32A-I (R)	41019DEK	41119DEK
	40	3P	25	ABP-302-3P-40A-I (R)	41020DEK	41120DEK
	50	3P	25	ABP-302-3P-50A-I (R)	41021DEK	41121DEK
	63	3P	25	ABP-302-3P-63A-I (R)	41022DEK	41122DEK
	80	3P	25	ABP-302-3P-80A-I (R)	41023DEK	41123DEK
	100	3P	25	ABP-302-3P-100A-I (R)	41024DEK	41124DEK
	16	4P	25	ABP-302-4P-16A-I (R)	41025DEK	41125DEK
	20	4P	25	ABP-302-4P-20A-I (R)	41026DEK	41126DEK
	25	4P	25	ABP-302-4P-25A-I (R)	41027DEK	41127DEK
	32	4P	25	ABP-302-4P-32A-I (R)	41028DEK	41128DEK
	40	4P	25	ABP-302-4P-40A-I (R)	41029DEK	41129DEK
	50	4P	25	ABP-302-4P-50A-I (R)	41030DEK	41130DEK
63	4P	25	ABP-302-4P-63A-I (R)	41031DEK	41131DEK	
80	4P	25	ABP-302-4P-80A-I (R)	41032DEK	41132DEK	
100	4P	25	ABP-302-4P-100A-I (R)	41033DEK	41133DEK	
 ABP-303	100	3P	35	ABP-303-3P-100A-I (R)	41034DEK	41134DEK
	125	3P	35	ABP-303-3P-125A-I (R)	41035DEK	41135DEK
	160	3P	35	ABP-303-3P-160A-I (R)	41036DEK	41136DEK
	200	3P	35	ABP-303-3P-200A-I (R)	41037DEK	41137DEK
	250	3P	35	ABP-303-3P-250A-I (R)	41038DEK	41138DEK
	100	4P	35	ABP-303-4P-100A-I (R)	41039DEK	41139DEK
	125	4P	35	ABP-303-4P-125A-I (R)	41040DEK	41140DEK
	160	4P	35	ABP-303-4P-160A-I (R)	41041DEK	41141DEK
	200	4P	35	ABP-303-4P-200A-I (R)	41042DEK	41142DEK
250	4P	35	ABP-303-4P-250A-I (R)	41043DEK	41143DEK	
 ABP-304	200	3P	50	ABP-304-3P-200A-I (R)	41044DEK	41144DEK
	250	3P	50	ABP-304-3P-250A-I (R)	41045DEK	41145DEK
	315	3P	50	ABP-304-3P-315A-I (R)	41046DEK	41146DEK
	400	3P	50	ABP-304-3P-400A-I (R)	41047DEK	41147DEK
	200	4P	50	ABP-304-4P-200A-I (R)	41048DEK	41148DEK
	250	4P	50	ABP-304-4P-250A-I (R)	41049DEK	41149DEK
	315	4P	50	ABP-304-4P-315A-I (R)	41050DEK	41150DEK
400	4P	50	ABP-304-4P-400A-I (R)	41051DEK	41151DEK	
 ABP-305	400	3P	50	ABP-305-3P-400A-I (R)	41052DEK	41152DEK
	500	3P	50	ABP-305-3P-500A-I (R)	41053DEK	41153DEK
	630	3P	50	ABP-305-3P-630A-I (R)	41054DEK	41154DEK
	400	4P	50	ABP-305-4P-400A-I (R)	41055DEK	41155DEK
	500	4P	50	ABP-305-4P-500A-I (R)	41056DEK	41156DEK
630	4P	50	ABP-305-4P-630A-I (R)	41057DEK	41157DEK	

Технический раздел

Схемы автоматического режима работы

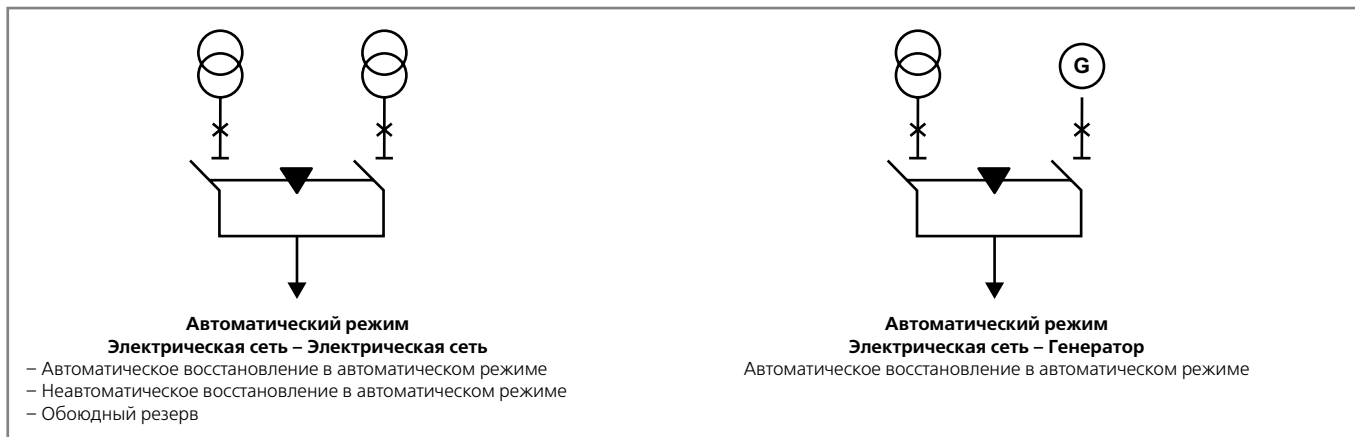


Схема подключения

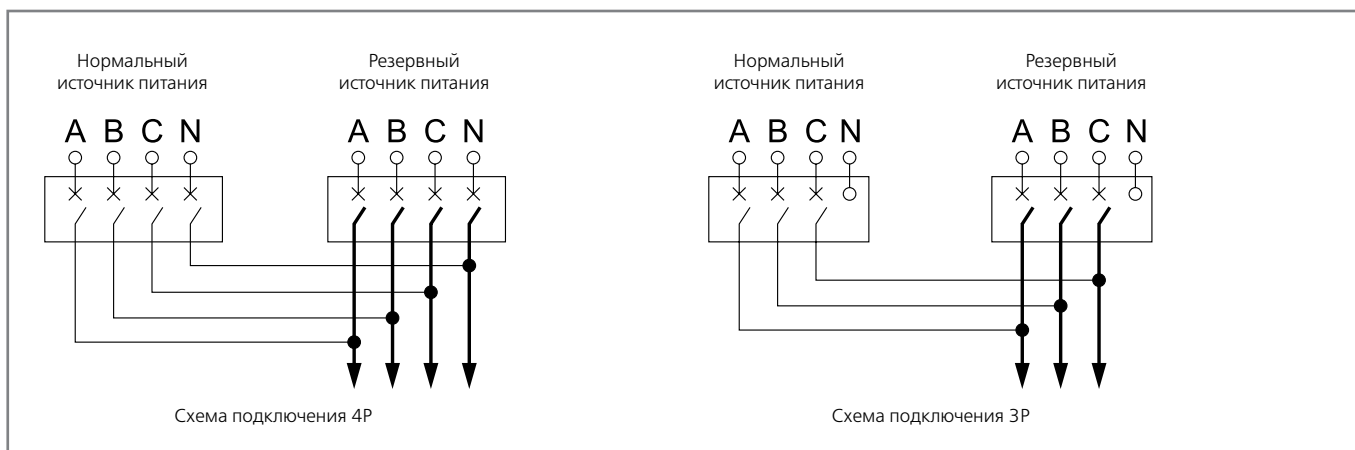
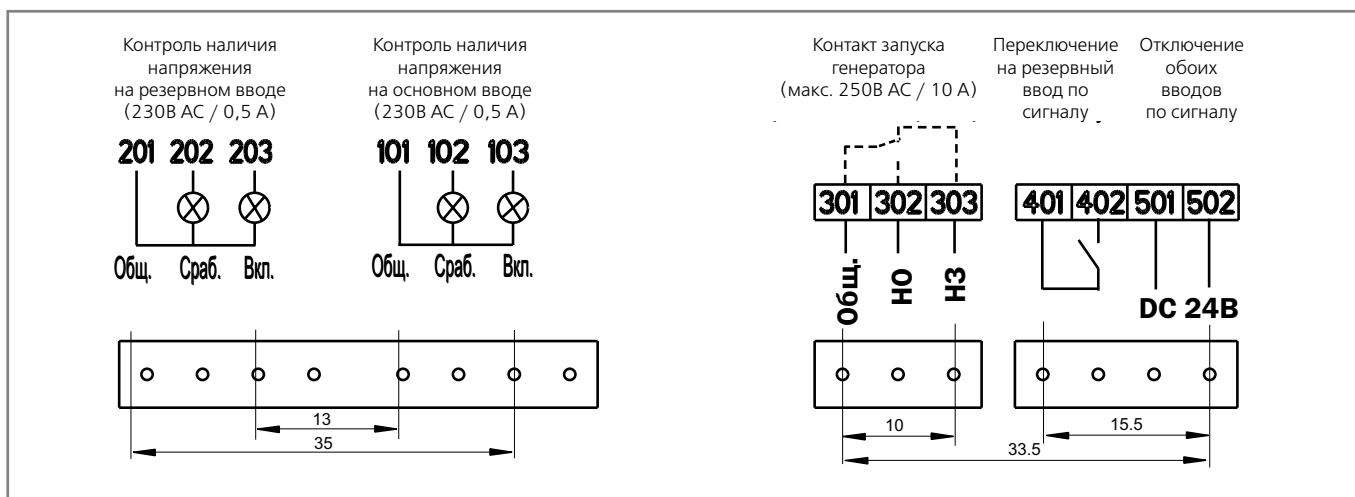
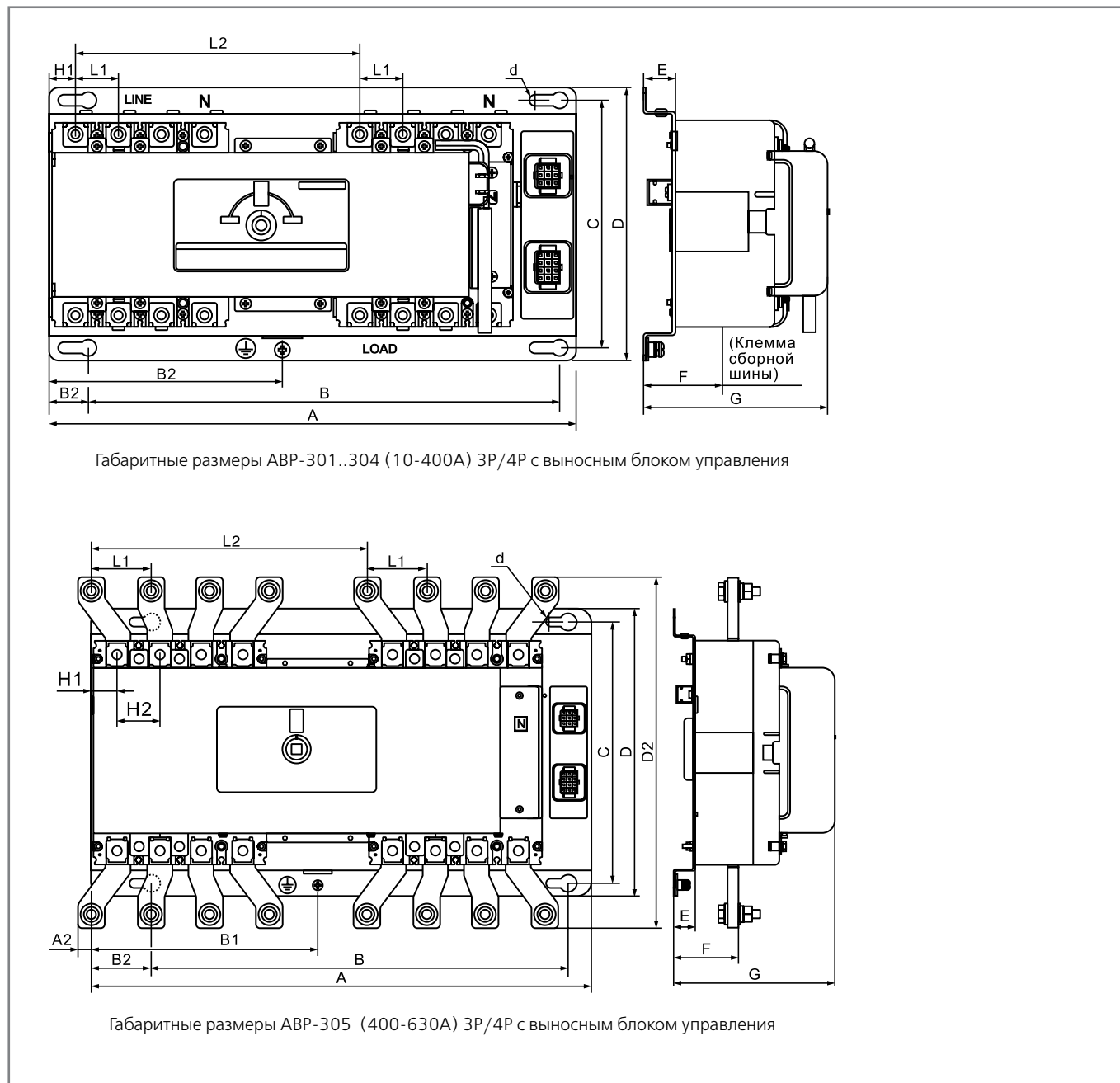


Схема подключения клеммной колодки

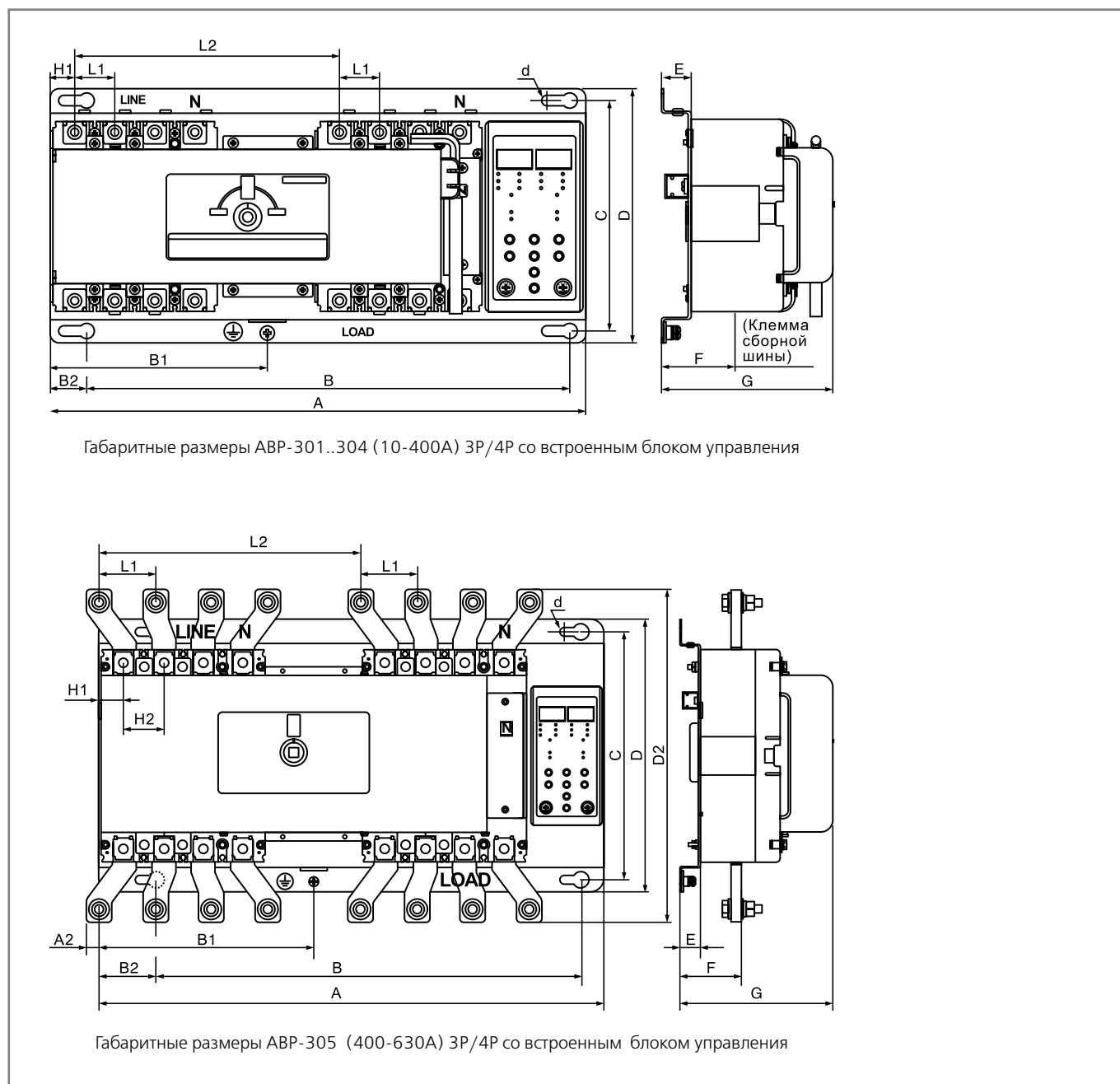


Габаритные и установочные размеры



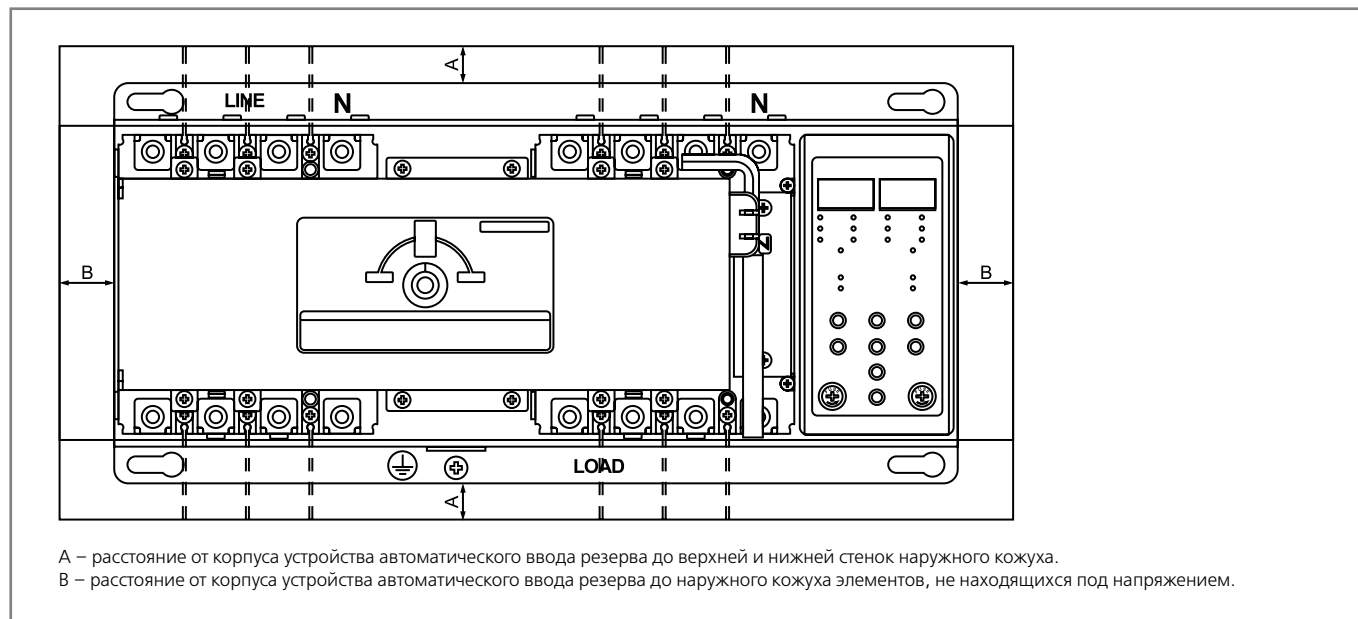
Параметр Типоразмер	Габаритные и установочные размеры															
	A	A2	B	B1	B2	C	D	D2	E	F	G	L1	L2	H1	H2	d
ABP-301	335	8	282	143	36,5	200	220	191	25	49	121	25	180	15,5	/	9
ABP-302	335	8	282	143	36,5	200	220	209	25	49	121	25	180	15,5	/	9
ABP-303	425	10	380	189	32	200	220	260	25	48	130	35	230	21,5	/	9
ABP-304	575	14,5	478	260,5	69,5	300	330	340	25	62	185	48	316	30,5	48	10
ABP-305	575	14,5	478	260,5	69,5	300	330	402	25	77	185	68	316	30,5	48	10

Габаритные и установочные размеры (продолжение)



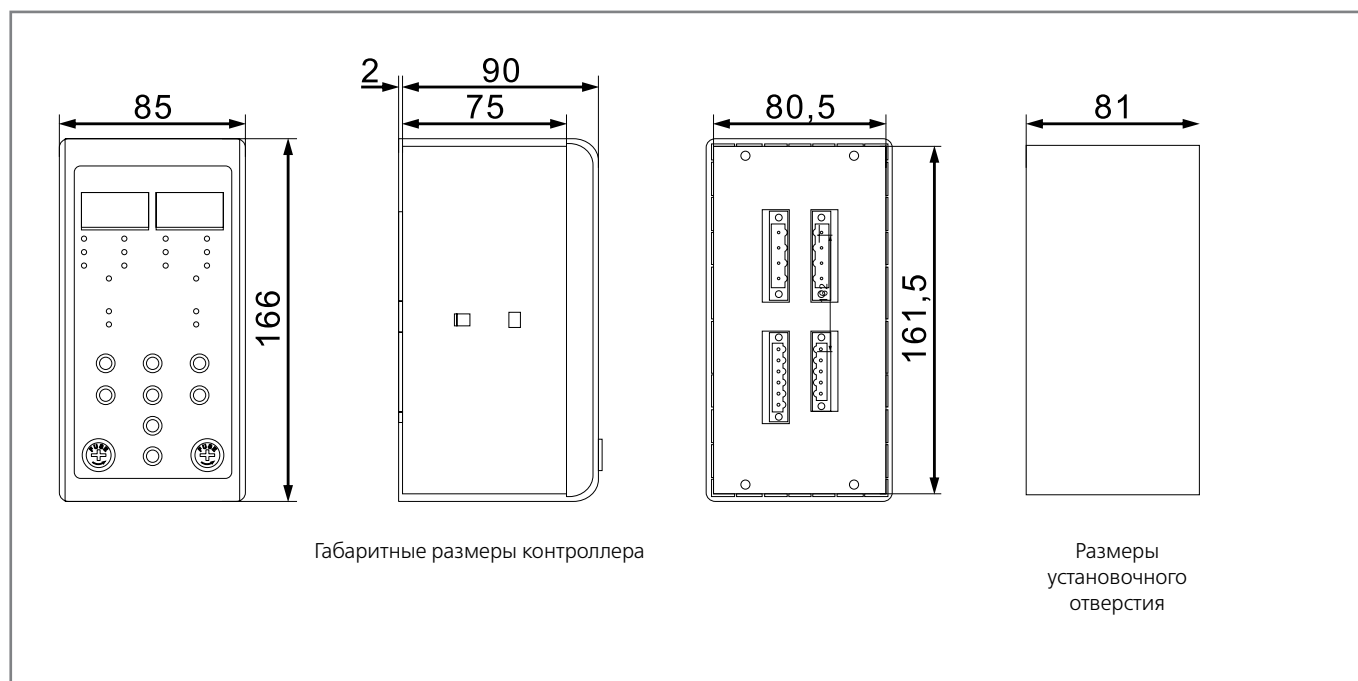
Параметр	A	A2	B	B1	B2	C	D	D2	E	F	G	L1	L2	H1	H2	d
Типоразмер																
ABP-301	375	8	322	143	36,5	200	220	191	25	49	121	25	180	15,5	/	9
ABP-302	375	8	322	143	36,5	200	220	209	25	49	121	25	180	15,5	/	9
ABP-303	465	10	420	189	32	200	220	260	25	48	130	35	230	21,5	/	9
ABP-304	610	14,5	510	260,5	69,5	300	330	340	25	62	185	48	316	30,5	48	10
ABP-305	610	14,5	510	260,5	69,5	300	330	402	25	77	185	68	316	30,5	48	10

Безопасные установочные расстояния и зазоры

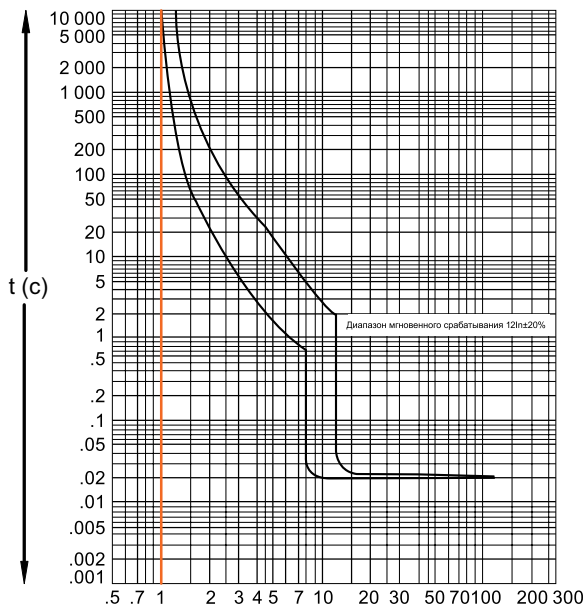


	ABP-301	ABP-302	ABP-303	ABP-304	ABP-305
A	25	25	45	85	85
B	40	40	40	80	80

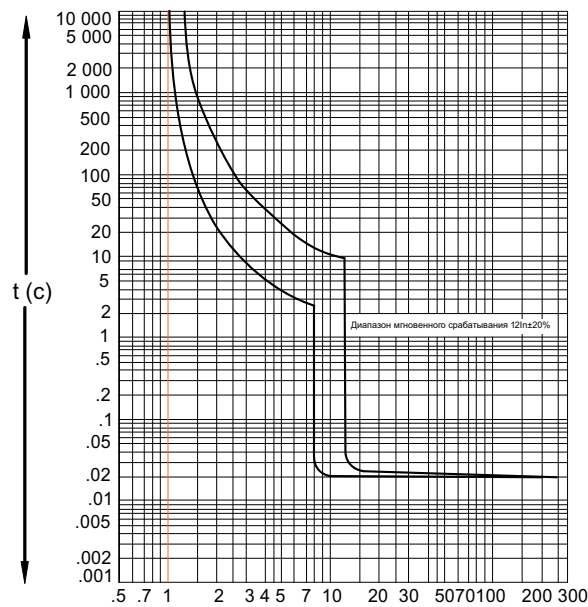
Габаритные размеры контроллера (выносное исполнение) и размеры установочного отверстия



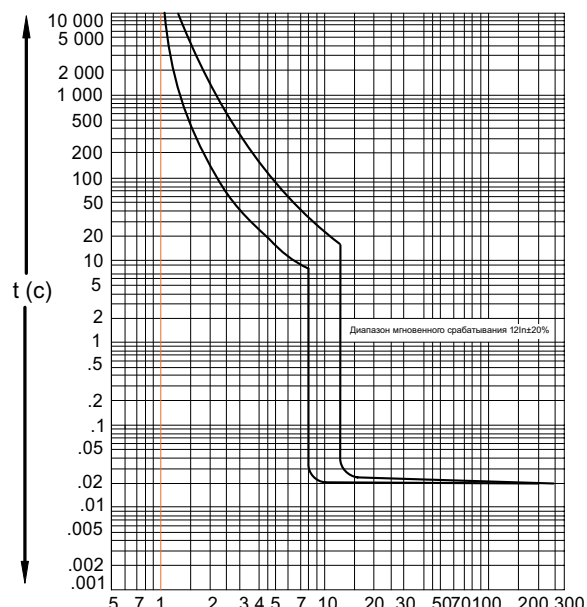
Время-токовые характеристики



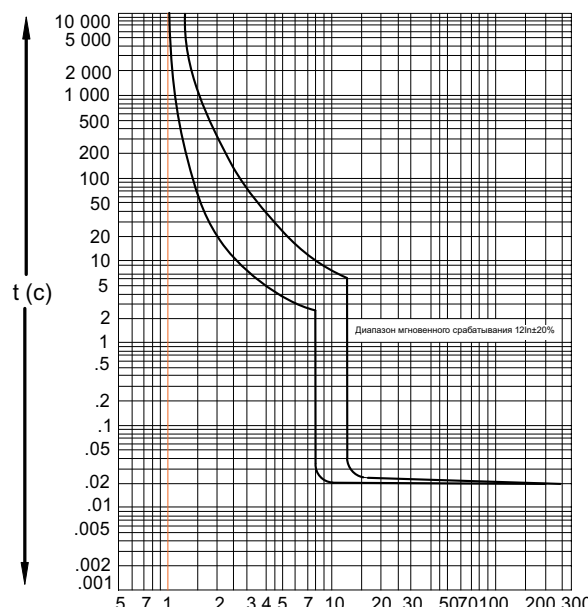
ABP-301



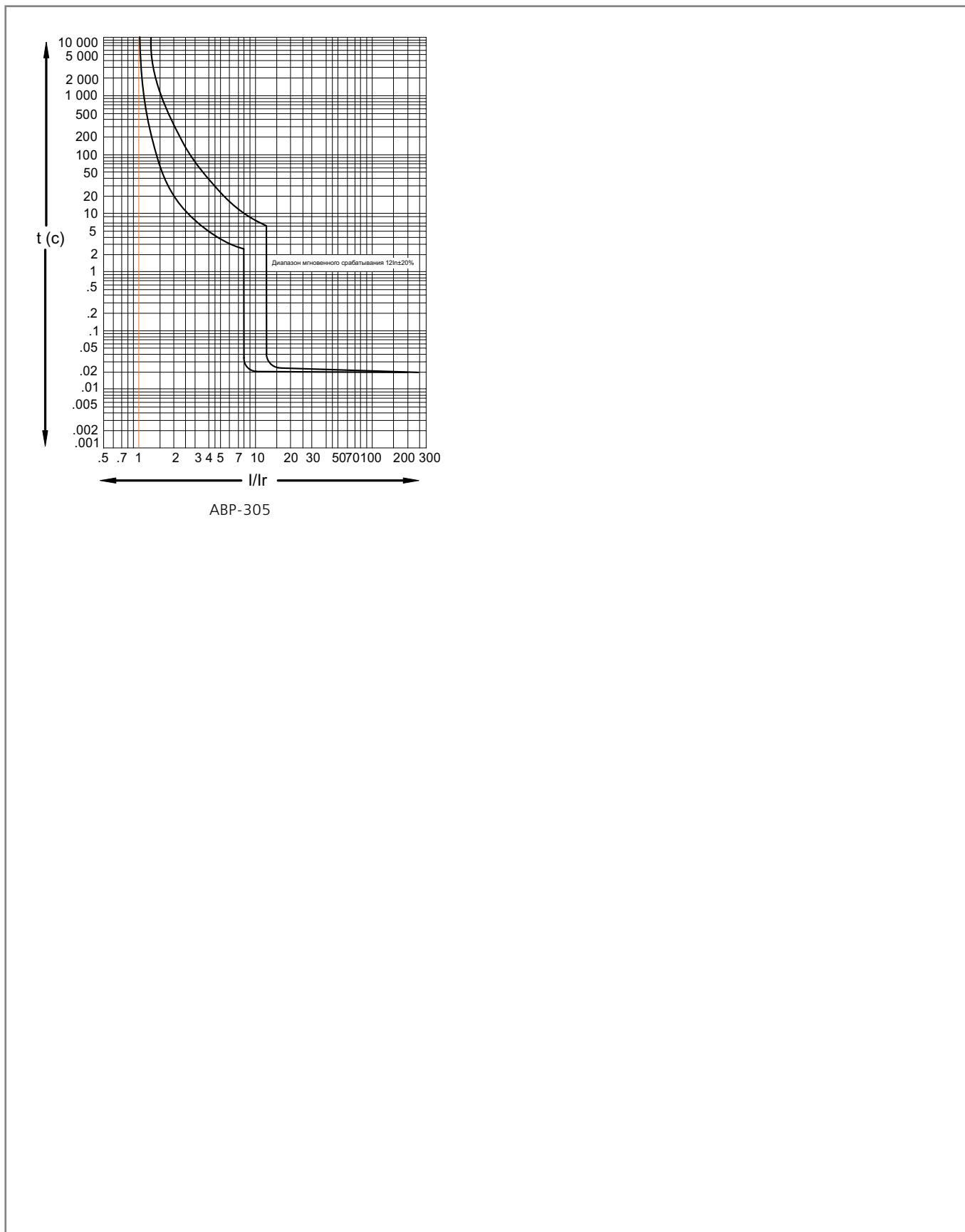
ABP-302



ABP-303



ABP-304





Выключатели-разъединители серии VP-101



Сертификат соответствия требованиям технического регламента Таможенного Союза выдан органом по сертификации продукции «ИВАНОВО-СЕРТИФИКАТ», имеющий многолетний опыт и репутацию на рынке, собственную испытательную базу и высококвалифицированных штатных экспертов.

Описание продукта

Выключатель-разъединитель серии VP-101 – это коммутационный аппарат, способный включать, проводить и отключать токи в нормальных условиях, в том числе при рабочих перегрузках, а также в отключенном положении удовлетворяющий требованиям изоляции, нормированным для разъединителя. Реверсивное исполнение выключателя-разъединителя также обеспечивает возможность ручного переключения с основного ввода на резервный.

Выключатель-разъединитель серии VP-101 имеет три конструктивных исполнения:

- VP-101 выключатель-разъединитель двухпозиционный I-ON, O-OFF;
- VP-101 типа «Тандем» выключатель-разъединитель трехпозиционный I-ON, II-ON, O-OFF (реверсивный рубильник);
- VP-101 типа «Симметричный» выключатель-разъединитель трехпозиционный I-ON, II-ON, O-OFF (реверсивный рубильник).

Область применения

Выключатели-разъединители серии VP-101 применимы в сетях переменного напряжения 50 Гц, с номинальным рабочим напряжением ниже 690 В и номинальным рабочим током до 3150 А. Выключатели-разъединители VP-101 используются в распределительных сетях жилых и общественных зданий, а также промышленных предприятий для разделения электрических цепей, также могут использоваться для включения и выключения номинальной нагрузки.

Преимущества

Монтаж

Полноразмерные медные клеммы

9,9% чистая луженая медь обеспечивает высокую электрическую проводимость и безопасность.



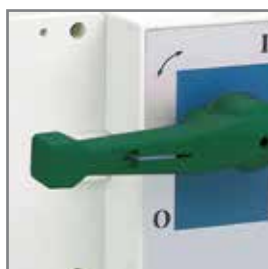
Высококачественный материал корпуса

Использование ненасыщенных полиэфирных смол с добавлением стекловолокна, значительно увеличивает огнестойчивость, прочность и износостойкость аппарата.



Металлический фиксатор на рукоятке

Механический фиксатор разомкнутого положения исключает возможность несанкционированного включения рубильника при проведении ремонтных работ.



Использование

Пружинный механизм расцепления

Механизм обеспечивает быстрое размыкание контактов (менее 13,8 мс), предотвращает сваривание контактов, увеличивает их коммутационную износостойкость.



Оптимизированная конструкция контактов

Двойной разрыв контактов обеспечивает надежное гашение дуги и снижает риск повреждений при гашении дуги. В замкнутом состоянии обеспечивается надежный контакт, что увеличивает долговечность аппарата.



Окошко индикации

Механический индикатор показывает реальное положение контактов, что обеспечивает надежность эксплуатации устройства.



Комплектность поставки

Наименование	Количество	Вложение		
		BP-101 двухпозиционный	BP-101 типа «Тандем»	BP-101 типа «Симметричный»
Выключатель-разъединитель BP-101	1 шт.	+	+	+
Руководство по эксплуатации	1 экз.	+	+	+
Ручка для операций внутри шкафа	1 шт.	+	+	+
Набор крепежных элементов	1 компл.	+	+	+

Структура наименования







BP-101-XXX-XX-XXA-X X

тип выключателя-разъединителя	количество полюсов (3P, 4P)	отсутствие маркировки означает исполнение выключателя-разъединителя на два направления, «Т» означает реверсивное исполнение типа «Тандем», «S» означает реверсивное исполнение типа «Симметричный»
типоразмер (63, 100, 160, 250, 630, 1600, 3150)	номинальный ток (40А, 63А, 80А, 100А, 125А, 160А, 200А, 250А, 315А, 400А, 630А, 800А, 1000А, 1250А, 1600А, 2000А, 2500А, 3150А)	отсутствие маркировки означает отсутствие смотрового окна, «W» означает наличие смотрового окна

Технические характеристики

Параметр / Типоразмер аппарата	BP-101-63	BP-101-100	BP-101-160	BP-101-250	BP-101-630	BP-101-1600	BP-101-3150
Соответствие регламентам и стандартам	ТР ТС 004 / 2011, ГОСТ IEC 60947-3						
Номинальный рабочий ток I_n , А	40 63	80 100	125 160	200 250	315 400 500 630	800 1000 1250 1600	2000 2500 3150
Количество полюсов	3P, 4P						
Номинальное рабочее напряжение U_n , В	400/690						
Выдерживаемое напряжение промышленной частоты, В	2000						
Номинальное напряжение изоляции U_i , В	800						
Номинальное импульсное выдерживаемое напряжение U_{imp} , кВ	12 (2000 м)						
Номинальная частота сети переменного тока, Гц	50/60						
Номинальный кратковременно выдерживаемый ток I_{sw} , кА	2	12		20, 25	50		
Механическая износостойкость, циклов В-О, не менее	8000				500	3000	1000
Коммутационная износостойкость, циклов В-О, не менее	1500	200			100		
Категория применения	АС-22В						
Номинальный режим эксплуатации	Продолжительный						
Климатическое исполнение, °С	От -5 до +40						
Ремонтопригодность	Неремонтопригодный						

Полный ассортимент - выключатель-разъединитель ВР-101

Внешний вид	Типо-размер	Ном. ток, А	Количество полюсов	Модель	Артикул	
					Без вид. разрыва	С вид. разрывом
	63	40	3P	BP-101-63-3P-40A (W)	40000DEK	-
	63	63	3P	BP-101-63-3P-63A (W)	40001DEK	-
	100	80	3P	BP-101-100-3P-80A (W)	40002DEK	-
	100	100	3P	BP-101-100-3P-100A (W)	40003DEK	-
	160	100	3P	BP-101-160-3P-100A (W)	40004DEK	40050DEK
	160	125	3P	BP-101-160-3P-125A (W)	40005DEK	40051DEK
	160	160	3P	BP-101-160-3P-160A (W)	40006DEK	40052DEK
	250	200	3P	BP-101-250-3P-200A (W)	40007DEK	40053DEK
	250	250	3P	BP-101-250-3P-250A (W)	40008DEK	40054DEK
	630	315	3P	BP-101-630-3P-315A (W)	40009DEK	40055DEK
	630	400	3P	BP-101-630-3P-400A (W)	40010DEK	40056DEK
	630	500	3P	BP-101-630-3P-500A (W)	40011DEK	40057DEK
	630	630	3P	BP-101-630-3P-630A (W)	40012DEK	40058DEK
	1600	800	3P	BP-101-1600-3P-800A (W)	40013DEK	40059DEK
	1600	1000	3P	BP-101-1600-3P-1000A (W)	40014DEK	40060DEK
	1600	1250	3P	BP-101-1600-3P-1250A (W)	40015DEK	40061DEK
	1600	1600	3P	BP-101-1600-3P-1600A (W)	40016DEK	40062DEK
	3150	2000	3P	BP-101-3150-3P-2000A (W)	40017DEK	40063DEK
	3150	2500	3P	BP-101-3150-3P-2500A (W)	40018DEK	40064DEK
	63	40	4P	BP-101-63-4P-40A (W)	40020DEK	-
	63	63	4P	BP-101-63-4P-63A (W)	40021DEK	-
	100	80	4P	BP-101-100-4P-80A (W)	40022DEK	-
	100	100	4P	BP-101-100-4P-100A (W)	40023DEK	-
	160	100	4P	BP-101-160-4P-100A (W)	40024DEK	40066DEK
	160	125	4P	BP-101-160-4P-125A (W)	40025DEK	40067DEK
	160	160	4P	BP-101-160-4P-160A (W)	40026DEK	40068DEK
	250	200	4P	BP-101-250-4P-200A (W)	40027DEK	40069DEK
	250	250	4P	BP-101-250-4P-250A (W)	40028DEK	40070DEK
	630	315	4P	BP-101-630-4P-315A (W)	40029DEK	40071DEK
	630	400	4P	BP-101-630-4P-400A (W)	40030DEK	40072DEK
	630	500	4P	BP-101-630-4P-500A (W)	40031DEK	40073DEK
	630	630	4P	BP-101-630-4P-630A (W)	40032DEK	40074DEK
	1600	800	4P	BP-101-1600-4P-800A (W)	40033DEK	40075DEK
	1600	1000	4P	BP-101-1600-4P-1000A (W)	40034DEK	40076DEK
	1600	1250	4P	BP-101-1600-4P-1250A (W)	40035DEK	40077DEK
	1600	1600	4P	BP-101-1600-4P-1600A (W)	40036DEK	40078DEK
	3150	2000	4P	BP-101-3150-4P-2000A (W)	40037DEK	40079DEK
	3150	2500	4P	BP-101-3150-4P-2500A (W)	40038DEK	40080DEK
	3150	3150	4P	BP-101-3150-4P-3150A (W)	40039DEK	40081DEK

Полный ассортимент - выключатель-разъединитель на два направления
тандем ВР-101 тип Т

Внешний вид	Типо-размер	Ном. ток, А	Количество полюсов	Модель	Артикул	
					Без вид. разрыва	С вид. разрывом
	100	80	3P	BP-101-100-3P-80A-T (W)	40100DEK	-
	100	100	3P	BP-101-100-3P-100A-T (W)	40101DEK	-
	160	125	3P	BP-101-160-3P-125A-T (W)	40102DEK	40150DEK
	160	160	3P	BP-101-160-3P-160A-T (W)	40103DEK	40151DEK
	250	200	3P	BP-101-250-3P-200A-T (W)	40104DEK	40152DEK
	250	250	3P	BP-101-250-3P-250A-T (W)	40105DEK	40153DEK
	630	315	3P	BP-101-630-3P-315A-T (W)	40106DEK	40154DEK
	630	400	3P	BP-101-630-3P-400A-T (W)	40107DEK	40155DEK
	630	500	3P	BP-101-630-3P-500A-T (W)	40108DEK	40156DEK
	630	630	3P	BP-101-630-3P-630A-T (W)	40109DEK	40157DEK
	1600	800	3P	BP-101-1600-3P-800A-T (W)	40110DEK	40158DEK
	1600	1000	3P	BP-101-1600-3P-1000A-T (W)	40111DEK	40159DEK
	1600	1250	3P	BP-101-1600-3P-1250A-T (W)	40112DEK	40160DEK
	1600	1600	3P	BP-101-1600-3P-1600A-T (W)	40113DEK	40161DEK
	3150	2000	3P	BP-101-3150-3P-2000A-T (W)	40114DEK	40162DEK
	3150	2500	3P	BP-101-3150-3P-2500A-T (W)	40115DEK	40163DEK
	3150	3150	3P	BP-101-3150-3P-3150A-T (W)	40116DEK	40164DEK
	100	80	4P	BP-101-100-4P-80A-T (W)	40117DEK	-
	160	100	4P	BP-101-160-4P-100A-T (W)	40118DEK	-
	160	125	4P	BP-101-160-4P-125A-T (W)	40119DEK	40165DEK
	160	160	4P	BP-101-160-4P-160A-T (W)	40120DEK	40166DEK
	250	200	4P	BP-101-250-4P-200A-T (W)	40121DEK	40167DEK
	250	250	4P	BP-101-250-4P-250A-T (W)	40122DEK	40168DEK
	630	315	4P	BP-101-630-4P-315A-T (W)	40123DEK	40169DEK
	630	400	4P	BP-101-630-4P-400A-T (W)	40124DEK	40170DEK
	630	500	4P	BP-101-630-4P-500A-T (W)	40125DEK	40171DEK
	630	630	4P	BP-101-630-4P-630A-T (W)	40126DEK	40172DEK
	1600	800	4P	BP-101-1600-4P-800A-T (W)	40127DEK	40173DEK
	1600	1000	4P	BP-101-1600-4P-1000A-T (W)	40128DEK	40174DEK
	1600	1250	4P	BP-101-1600-4P-1250A-T (W)	40129DEK	40175DEK
	1600	1600	4P	BP-101-1600-4P-1600A-T (W)	40130DEK	40176DEK
	3150	2000	4P	BP-101-3150-4P-2000A-T (W)	40131DEK	40177DEK
	3150	2500	4P	BP-101-3150-4P-2500A-T (W)	40132DEK	40178DEK
3150	3150	4P	BP-101-3150-4P-3150A-T (W)	40133DEK	40179DEK	

Полный ассортимент - выключатель-разъединитель на два направления симметричный ВР-101 тип S

Внешний вид	Типо-размер	Ном. ток, А	Количество полюсов	Модель	Артикул	
					Без вид. разрыва	С вид. разрывом
	63	40	3P	BP-101-63-3P-40A-S (W)	40200DEK	-
	63	63	3P	BP-101-63-3P-63A-S (W)	40201DEK	-
	100	80	3P	BP-101-100-3P-80A-S (W)	40202DEK	-
	100	100	3P	BP-101-160-3P-100A-S (W)	40203DEK	-
	160	125	3P	BP-101-160-3P-125A-S (W)	40204DEK	40250DEK
	160	160	3P	BP-101-160-3P-160A-S (W)	40205DEK	40251DEK
	250	200	3P	BP-101-250-3P-200A-S (W)	40206DEK	40252DEK
	250	250	3P	BP-101-250-3P-250A-S (W)	40207DEK	40253DEK
	630	315	3P	BP-101-630-3P-315A-S (W)	40208DEK	40254DEK
	630	400	3P	BP-101-630-3P-400A-S (W)	40209DEK	40255DEK
	630	500	3P	BP-101-630-3P-500A-S (W)	40210DEK	40256DEK
	630	630	3P	BP-101-630-3P-630A-S (W)	40211DEK	40257DEK
	1600	800	3P	BP-101-1600-3P-800A-S (W)	40212DEK	40258DEK
	1600	1000	3P	BP-101-1600-3P-1000A-S (W)	40213DEK	40259DEK
	1600	1250	3P	BP-101-1600-3P-1250A-S (W)	40214DEK	40260DEK
	1600	1600	3P	BP-101-1600-3P-1600A-S (W)	40215DEK	40261DEK
	63	40	4P	BP-101-63-4P-40A-S (W)	40216DEK	-
	63	63	4P	BP-101-63-4P-63A-S (W)	40217DEK	-
	100	80	4P	BP-101-100-4P-80A-S (W)	40218DEK	-
	160	100	4P	BP-101-160-4P-100A-S (W)	40219DEK	-
	160	125	4P	BP-101-160-4P-125A-S (W)	40220DEK	40262DEK
	160	160	4P	BP-101-160-4P-160A-S (W)	40221DEK	40263DEK
	250	200	4P	BP-101-250-4P-200A-S (W)	40222DEK	40264DEK
	250	250	4P	BP-101-250-4P-250A-S (W)	40223DEK	40265DEK
	630	315	4P	BP-101-630-4P-315A-S (W)	40224DEK	40266DEK
	630	400	4P	BP-101-630-4P-400A-S (W)	40225DEK	40267DEK
	630	500	4P	BP-101-630-4P-500A-S (W)	40226DEK	40268DEK
	630	630	4P	BP-101-630-4P-630A-S (W)	40227DEK	40269DEK
	1600	800	4P	BP-101-1600-4P-800A-S (W)	40228DEK	40270DEK
	1600	1000	4P	BP-101-1600-4P-1000A-S (W)	40229DEK	40271DEK
	1600	1250	4P	BP-101-1600-4P-1250A-S (W)	40230DEK	40272DEK
	1600	1600	4P	BP-101-1600-4P-1600A-S (W)	40231DEK	40273DEK



Аксессуары для выключателей-разъединителей серии ВР-101

Ручки на дверь шкафа для выключателей-разъединителей серии ВР-101 не подлежат обязательной сертификации по требованиям технического Таможенного Союза.

Описание продукта

Ручки на дверь шкафа являются выносными для управления через дверь корпусов вводно-распределительных, корпусов универсальных и так далее.

Используются вместе выключателями-разъединителями двухпозиционными, выключателями-разъединителями типа "Тандем" и выключателями-разъединителями типа "Симметричный" в зависимости от типоразмеров самих аппаратов:

- Номинальные токи 40-100А
- Номинальные токи 125-630А
- Номинальные токи 800-3150А

Есть возможность установки ручки на дверь шкафа с возможностью блокировки открытия двери во включенном положении ВР-101, так и без нее. Полную информацию о порядке монтажа, необходимых инструментах можно найти в руководстве по эксплуатации.

Общая длина ручки составляет 405 мм, общая длина ручки типа В составляет 330 мм. Длина металлического штока 300 мм для обоих типов ручек.

Степень защиты составляет IP65. Для обеспечения блокировки отключенного положения ВР-101 возможна установка замков через специальный фиксатор на ручке, они приобретаются пользователями отдельно.

Область применения

Аксессуары для выключателей-разъединителей серии ВР-101 применяются для расширения функций аппарата, и могут использоваться только совместно с выключателем-разъединителем или в составе его.

Аксессуары

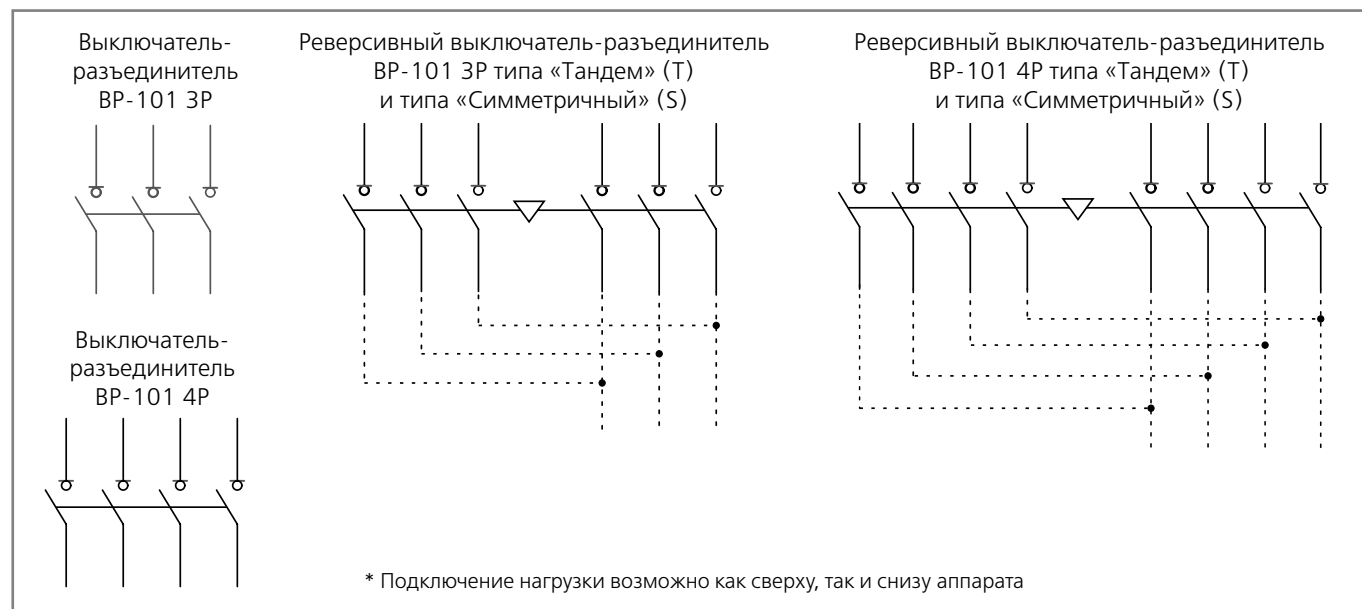
К выключателям-разъединителям серии ВР-101 предлагается следующий ассортимент аксессуаров:

- Ручка на дверь шкафа 40-100А для ВР-101
- Ручка на дверь шкафа 125-630А для ВР-101
- Ручка на дверь шкафа 800-3150А для ВР-101
- Ручка на дверь шкафа для ВР-101 на два направления 125-630А
- Ручка на дверь шкафа для ВР-101 на два направления 800-3150А тип В

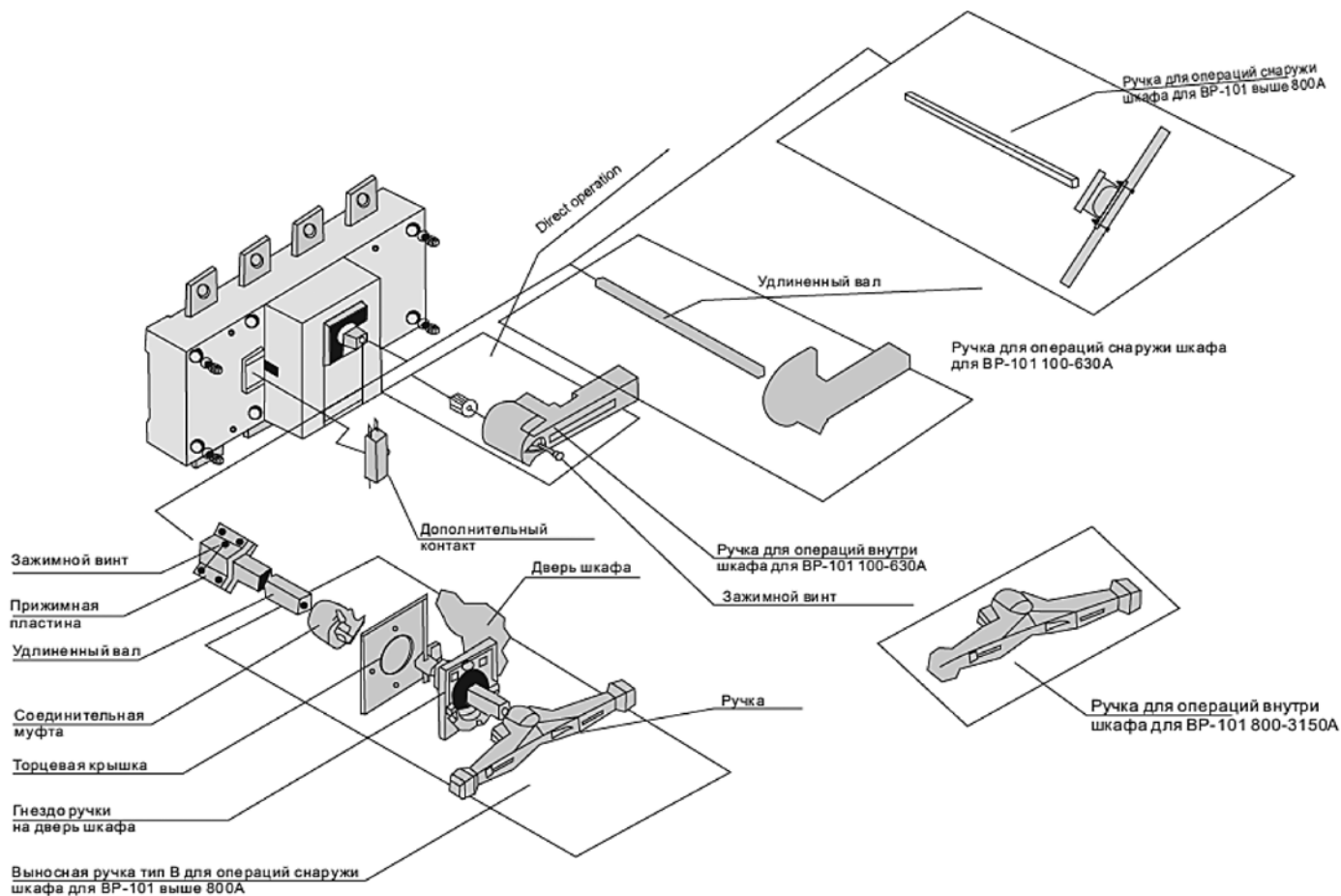
Внешний вид	Модель	Артикул
	Ручка на дверь шкафа 40-100А для ВР-101	40302DEK
	Ручка на дверь шкафа 125-630А для ВР-101	40303DEK
	Ручка на дверь шкафа 800-3150А для ВР-101	40304DEK
	Ручка на дверь шкафа для ВР-101 на два направления 800-3150А тип В	40305DEK
	Ручка на дверь шкафа для ВР-101 на два направления 125-630А	40306DEK

Технический раздел

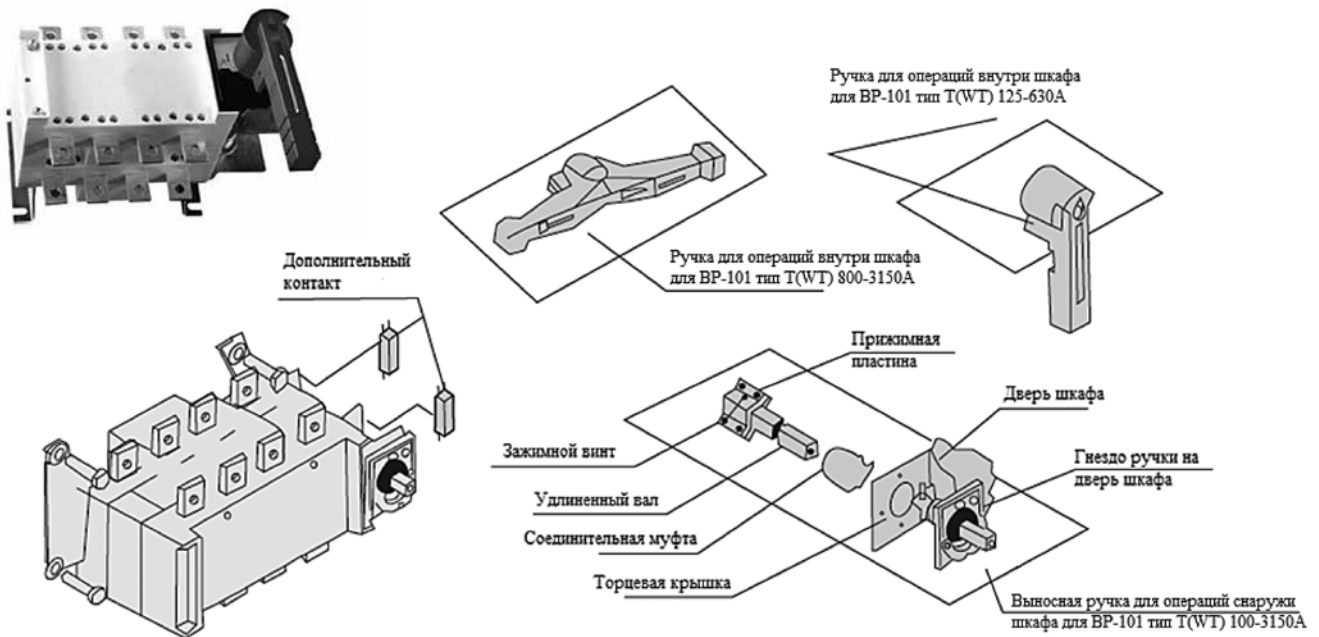
Схема электрическая принципиальная



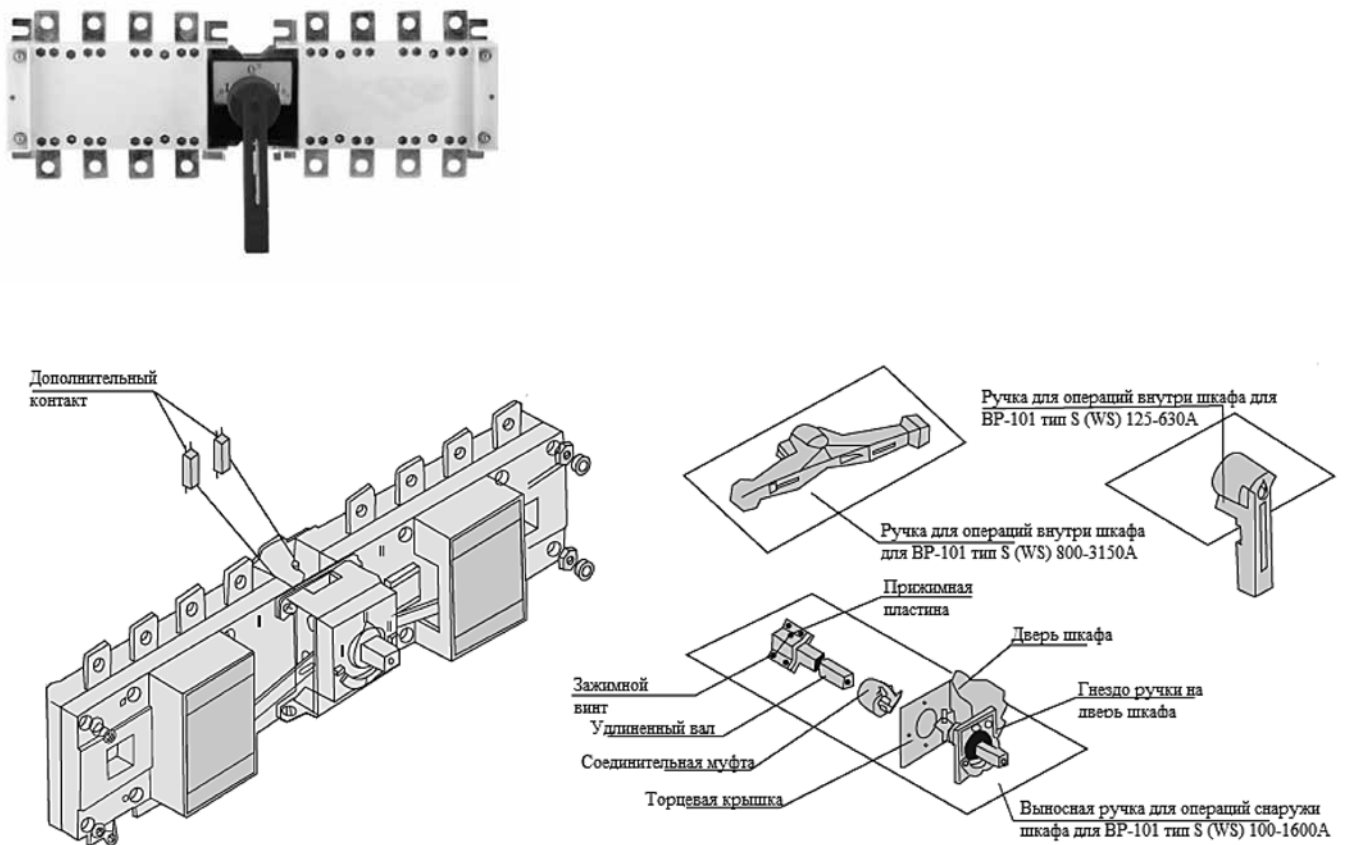
Демонстрация установки аксессуаров на BP-101 (W)



Демонстрация установки аксессуаров на ВР-101 Т (WT)



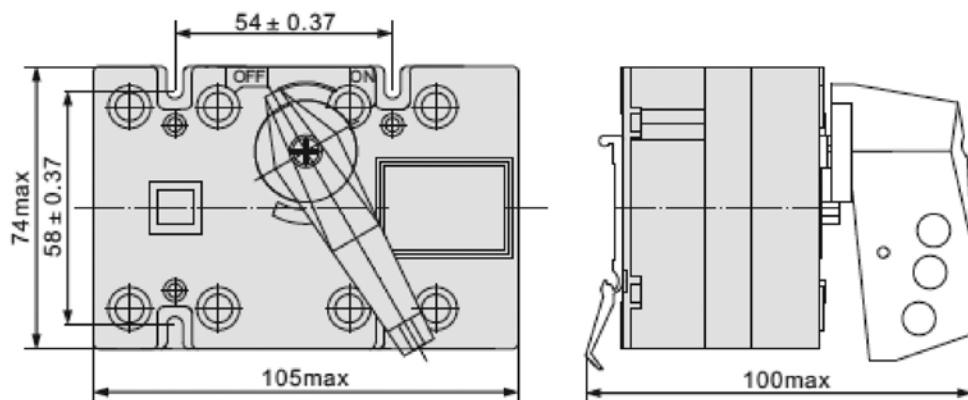
Демонстрация установки аксессуаров на ВР-101 S (WS)



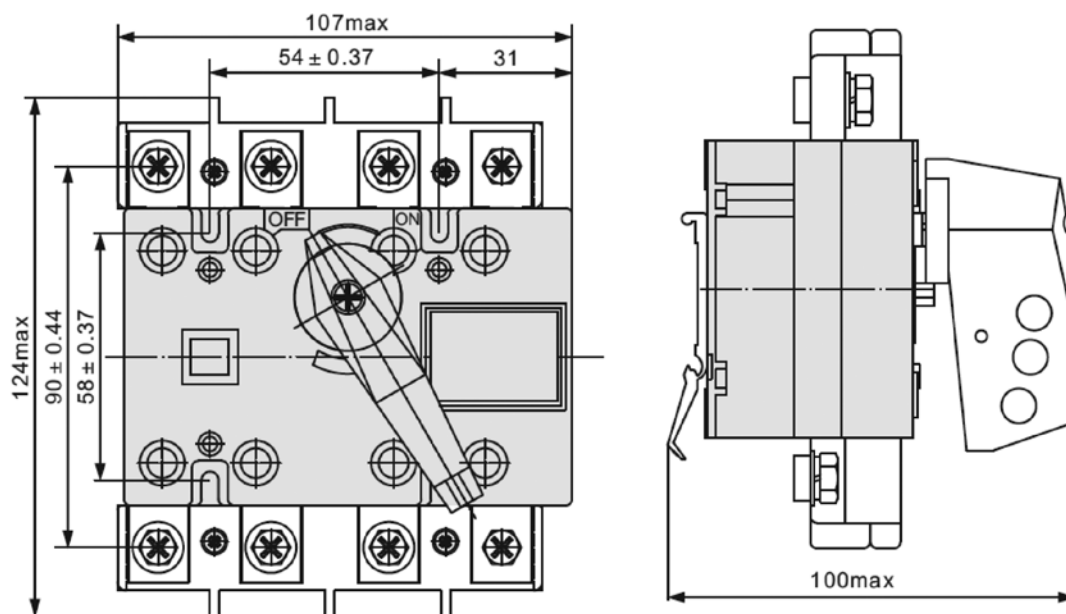
Габаритные размеры (в мм)

Габаритные и установочные размеры выключателей-разъединителей ВР-101 (W) 40-100А, 3P(4P)

ВР-101 (W) 40-63А, 3P(4P)



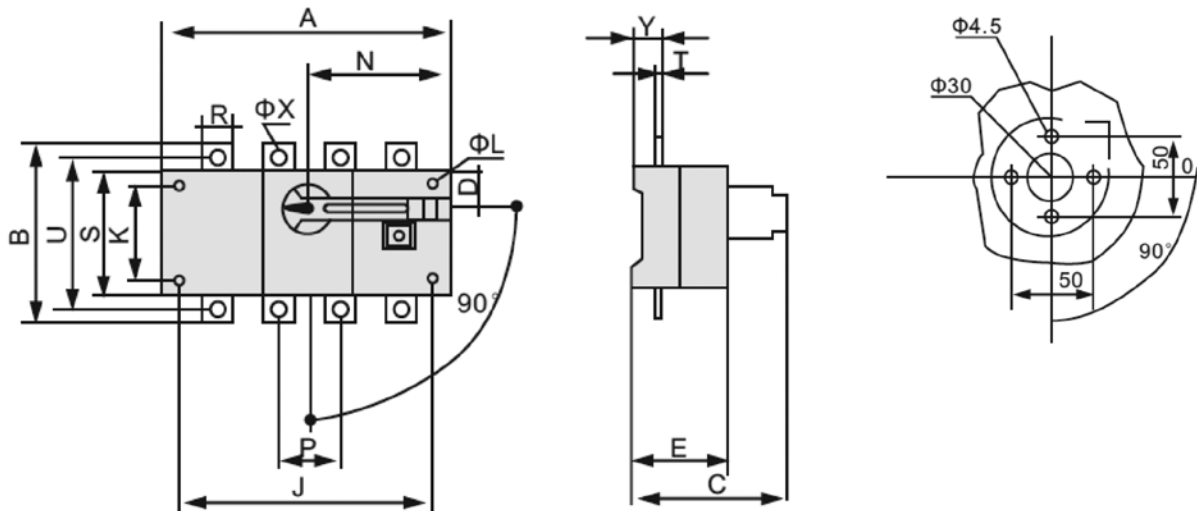
ВР-101 (W) 80-100, 3P(4P)



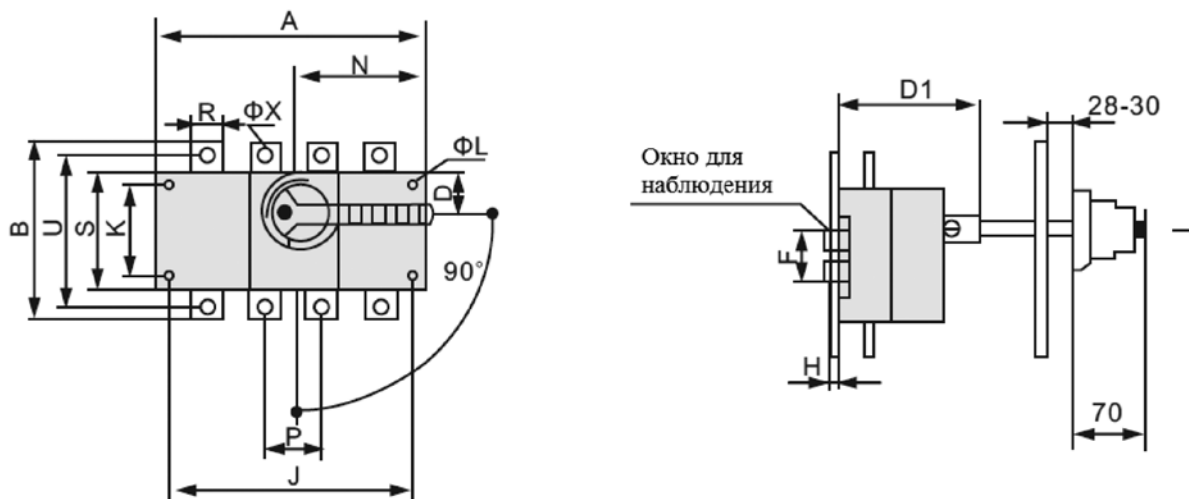
Габаритные и установочные размеры выключателей-разъединителей ВР-101 (W) 40-100А, ЗР(4Р)

Прямое управление ВР-101 (W) 100-630А ЗР(4Р)

Установочные размеры гнезда ручки на дверь шкафа



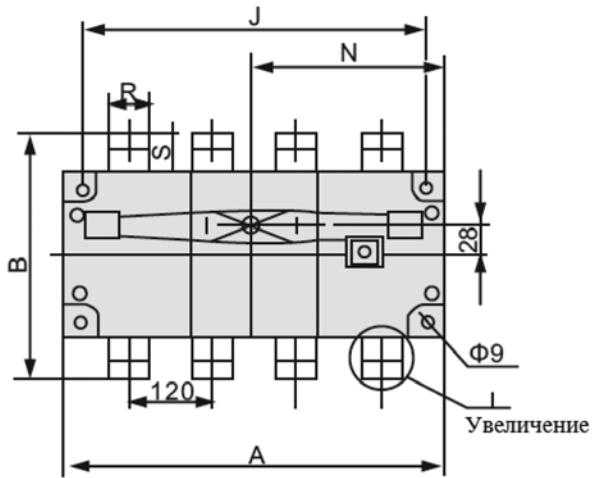
ВР-101 (W) 100-630А ЗР(4Р) с ручкой на дверь шкафа



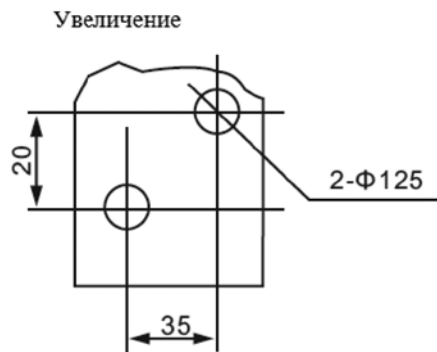
Габаритные и установочные размеры, мм																			
Типо- исполнение BP-101 125-630A	A	B	C	D	D1	E	ØL	J	K	N	P	R	S	T	U	ØX	Y	F	H
100A/3P	140	135	125	27	92	73	5,5	120	65	85	36	20	85	3,5	115	9	25	53	10
100A/4P	170	135	125	27	92	73	5,5	150	65	85	36	20	85	3,5	115	9	25	53	10
125A/3P	140	135	125	27	92	73	5,5	120	65	85	36	20	85	3,5	115	9	25	53	10
125A/4P	170	135	125	27	92	73	5,5	150	65	85	36	20	85	3,5	115	9	25	53	10
160A/3P	140	135	125	27	92	73	5,5	120	65	85	36	20	85	3,5	115	9	25	53	10
160A/4P	170	135	125	27	92	73	5,5	150	65	85	36	20	85	3,5	115	9	25	53	10
200A/3P	180	170	138	35	98	86	5,5	160	90	115	50	25	110	3,5	140	11	25	80	15
200A/4P	230	170	138	35	98	86	5,5	210	90	115	50	25	110	3,5	140	11	25	80	15
250A/3P	180	170	138	35	98	86	5,5	160	90	115	50	25	110	3,5	140	11	25	80	15
250A/4P	230	170	138	35	98	86	5,5	210	90	115	50	25	110	3,5	140	11	25	80	15
315A/3P	230	240	175	50	135	110	7	210	140	145	65	32	160	4,5	206	11	37	104	20
315A/4P	290	240	175	50	135	110	7	270	140	145	65	32	160	4,5	206	11	37	104	20
400A/3P	230	240	175	50	135	110	7	210	140	145	65	32	160	4,5	206	11	37	104	20
400A/4P	290	240	175	50	135	110	7	270	140	145	65	32	160	4,5	206	11	37	104	20
500A/3P	230	260	175	50	135	110	7	210	140	145	65	40	160	6	220	13	37	104	20
500A/4P	290	260	175	50	135	110	7	270	140	145	65	40	160	6	220	13	37	104	20
630A/3P	230	260	175	50	135	110	7	210	140	145	65	40	160	6	220	13	37	104	20
630A/4P	290	260	175	50	135	110	7	270	140	145	65	40	160	6	220	13	37	104	20

Габаритные и установочные размеры разъединителей ВР-101 (W) 800-1600А ЗР(4Р)

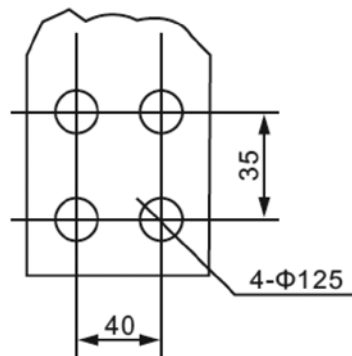
Прямое управление ВР-101 (W) 800-1600А



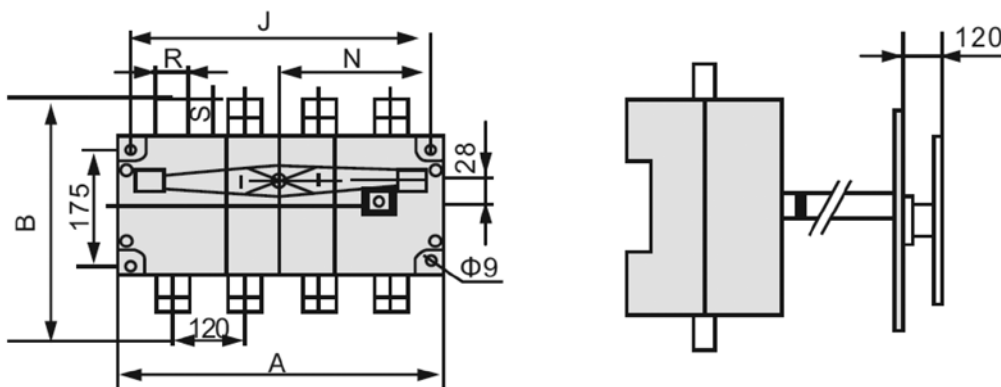
Для ВР-101 800–1000 А



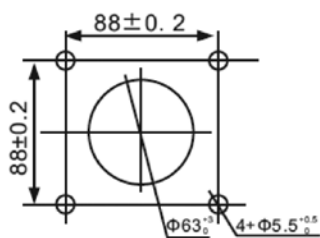
Для ВР-101 1250–1600 А



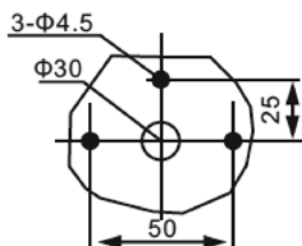
ВР-101 (W) 800-1600А ЗР(4Р) с ручкой на дверь шкафа



Установочные размеры гнезда ручки на дверь шкафа



Установочные размеры гнезда ручки на дверь шкафа, Тип В



Примечания:

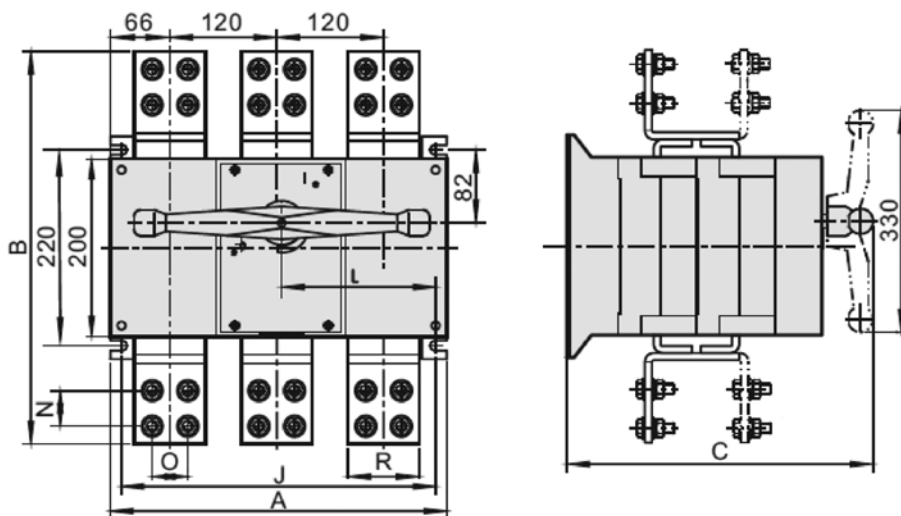
1. Общая длина ручки составляет 405 мм
2. Общая длина ручки типа В составляет 330 мм

Габаритные и установочные размеры, мм

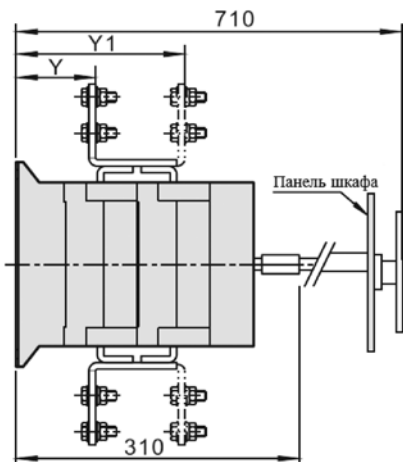
Типоисполнение ВР-101 800-1600А	A	B	J	N	R	S	T	Y
800-1000А/3Р	378	312	353	185	60	56	8	48
800-1000А/4Р	498	312	473	245	60	56	8	48
1250А/3Р	378	360	353	185	80	78	8	48
1250А/4Р	498	360	473	245	80	78	8	48
1600А/3Р	378	360	353	185	80	78	10	49
1600А/4Р	498	360	473	245	80	78	10	49

Габаритные и установочные размеры выключателей разъединителей ВР-101 (W) 2000-3150А 3Р(4Р)

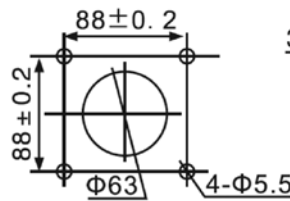
Прямое управление ВР-101 2000-3150А 3Р(4Р)



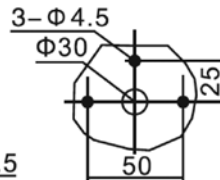
ВР-101 (W) 2000-3150А ЗР(4) с ручкой на дверь шкафа



Установочные размеры гнезда ручки на дверь шкафа



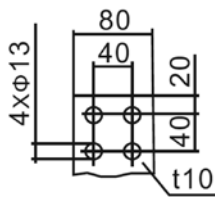
Установочные размеры гнезда ручки на дверь шкафа типа В



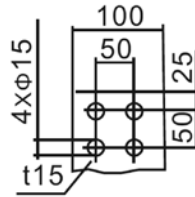
Примечания:

1. Общая длина ручки составляет 405мм
2. Общая длина ручки типа В составляет 330 мм

Для ВР-101 2000–2500 А



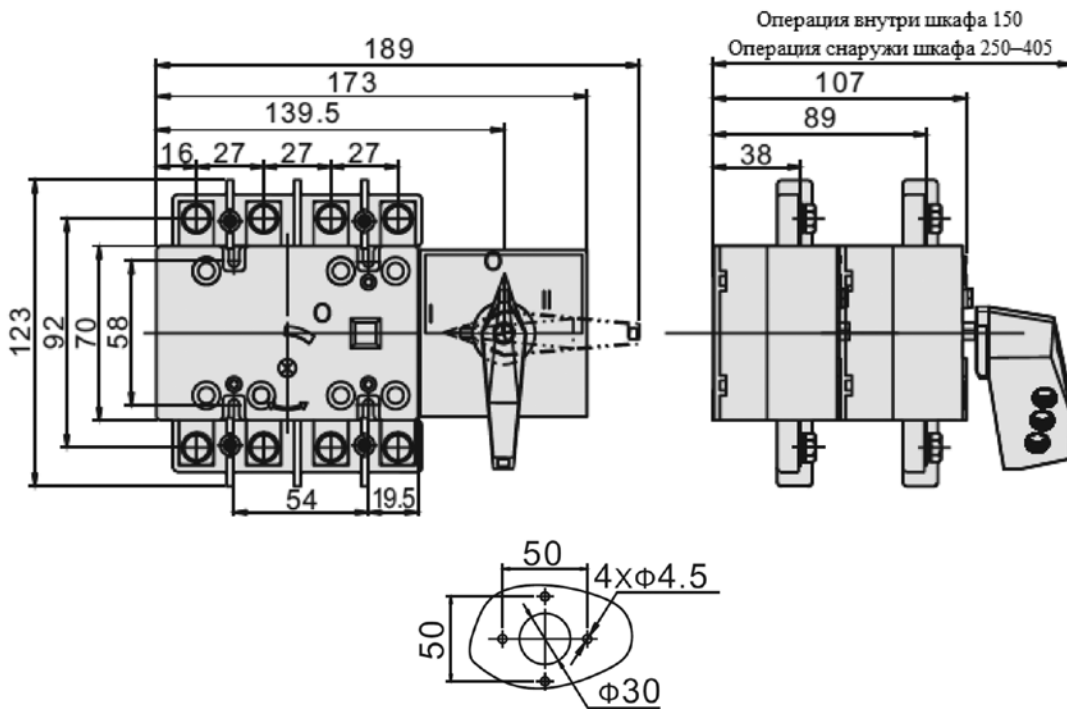
Для ВР-101 3150 А



Габаритные и установочные размеры, мм										
Типоисполнение ВР-101 2000-3150А	A	B	C	L	J	N	O	R	Y	Y1
800-1000А/ЗР	378	440	374	173,5	350	40	40	80	92	225
800-1000А/4Р	500	440	374	235	473	40	40	80	92	225
1250А/ЗР	378	440	374	173,5	350	40	40	80	92	225
1250А/4Р	500	440	374	235	473	40	40	80	92	225
1600А/ЗР	378	510	374	173,5	350	50	50	100	76	245
1600А/4Р	500	510	374	235	473	50	50	100	76	245

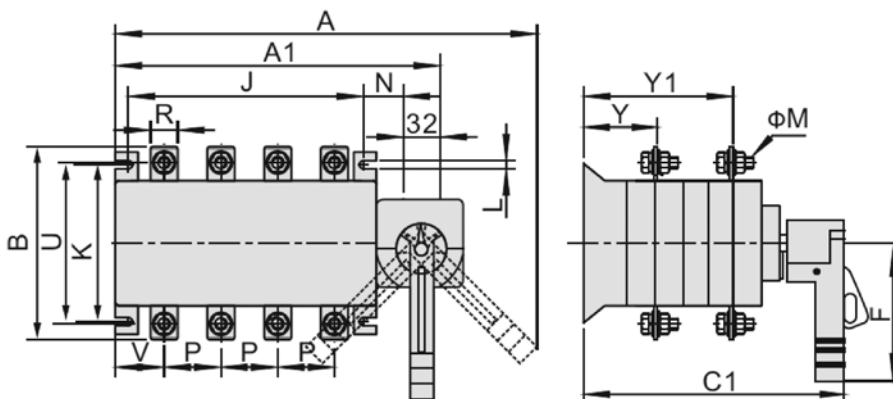
Габаритные и установочные размеры разъединителей ВР-101 80-100А тип Т(WT)

Установочные размеры гнезда ручки на дверь шкафа

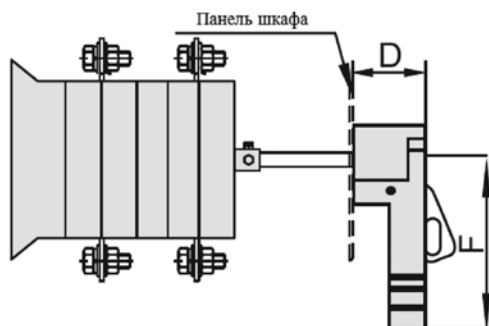


Габаритные и установочные размеры разъединителей ВР-101 125-1600А ЗР(4Р) тип Т(WT)

Прямое управление ВР-101 125-1600А ЗР(4Р) тип Т(WT)



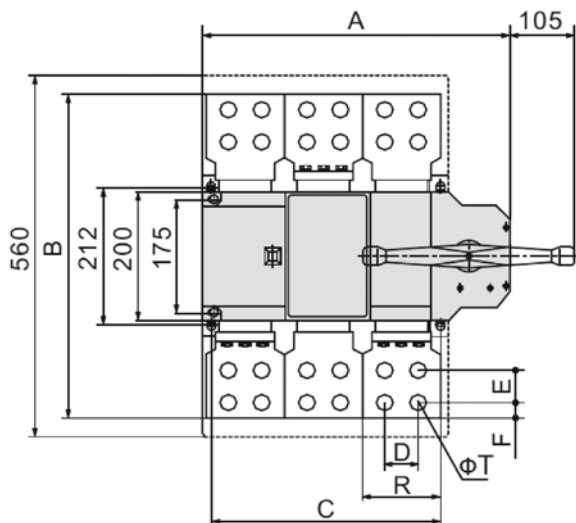
ВР-101 125-1600А ЗР(4Р) тип Т(WT) с ручкой на дверь шкафа



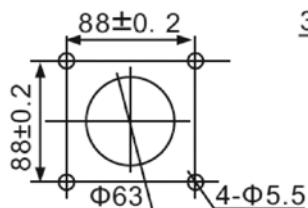
Габаритные и установочные размеры, мм																	
Типоисполнение ВР-101 125-1600А тип Т(WT)	A	A1	B	C1	D	F	J	K	L	N	P	R	U	V	M	Y	Y1
125-160А/3P	265	196	135	211	85	115	120	95	7	29,5	36	20	115	29	8	55	122
125-160А/4P	295	226	135	211	85	115	150	95	7	29,5	36	20	115	29	8	55	122
200-250А/3P	310	235	170	240	85	115	160	115	8,5	29,5	50	25	142	37	10	65	148
200-250А/4P	360	288	170	240	85	115	210	115	8,5	29,5	50	25	142	37	10	65	148
315-400А/3P	405	305	240	312	85	143	275	180	10	43	65	30	205	48	10	85	200
315-400А/4P	460	365	240	312	85	143	210	180	10	43	65	30	205	48	10	85	200
500-630А/3P	405	305	260	312	85	143	275	180	10	43	65	40	220	48	12	86	201
500-630А/4P	460	365	260	312	85	143	350	180	10	43	65	40	220	48	12	86	201
800-1000А/3P	585	480	320	410	105	165	350	220	11	50	120	60	246	73	10	115	260
800-1000А/4P	715	600	320	410	105	165	473	220	11	50	120	60	246	73	10	115	260
1250А/3P	585	480	340	410	105	165	350	220	11	50	120	80	246	73	12	115	260
1250А/4P	715	600	340	410	105	165	473	220	11	50	120	80	246	73	12	115	260
1600А/3P	585	480	340	410	105	165	350	220	11	50	120	80	246	73	12	116	262
1600А/4P	715	600	340	410	105	165	473	220	11	50	120	80	246	73	12	116	262

Габаритные и установочные размеры разъединителей ВР-101 2000-3150А тип Т(WT).

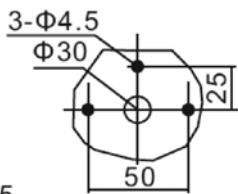
Операция внутри шкафа ВР-101 2000-3150А



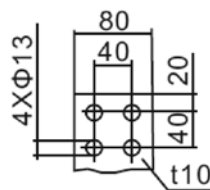
Установочные размеры гнезда ручки на дверь шкафа



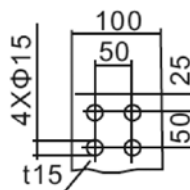
Установочные размеры гнезда ручки на дверь шкафа типа В



Для ВР-101 2000-2500А



Для ВР-101 3150А



Примечания:

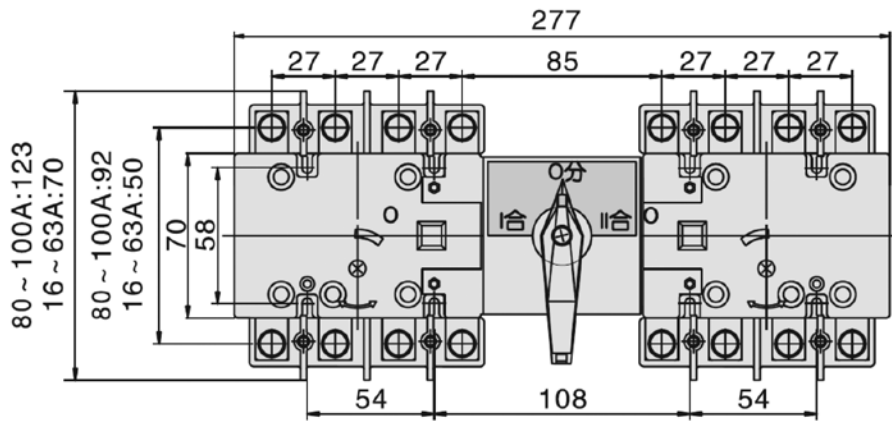
1. Общая длина ручки составляет 405 мм
2. Общая длина ручки типа В составляет 330 мм

Габаритные и установочные размеры, мм

Типоисполнение ВР-101 2000-3150А тип Т(WT)	A	B	C	D	E	F	G	T	R
2000А/3Р	479	418	353	40	40	20	220	10	80
2000А/4Р	598	418	473	40	40	20	220	10	80
2500А/3Р	479	418	353	40	40	20	220	10	80
2500А/4Р	598	418	473	40	40	20	220	10	80
3150А/3Р	249	492	353	50	50	25	320	15	100
3150А/4Р	479	492	473	50	50	25	320	15	100

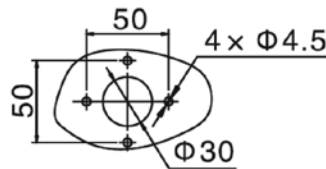
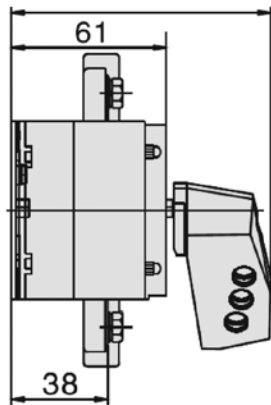
Габаритные и установочные размеры выключателей разъединителей ВР-101 80-100А ЗР(4Р) тип S(WS).

Операция внутри шкафа ВР-101 2000-3150А

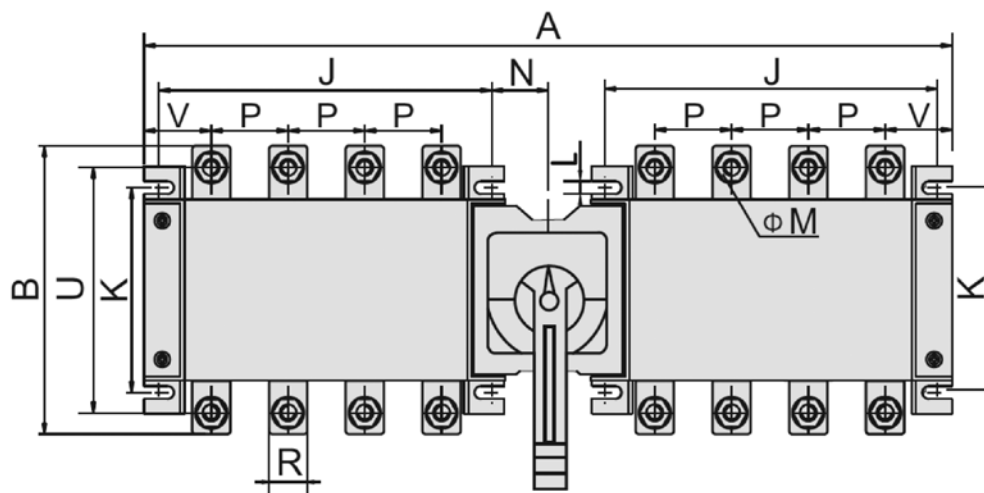


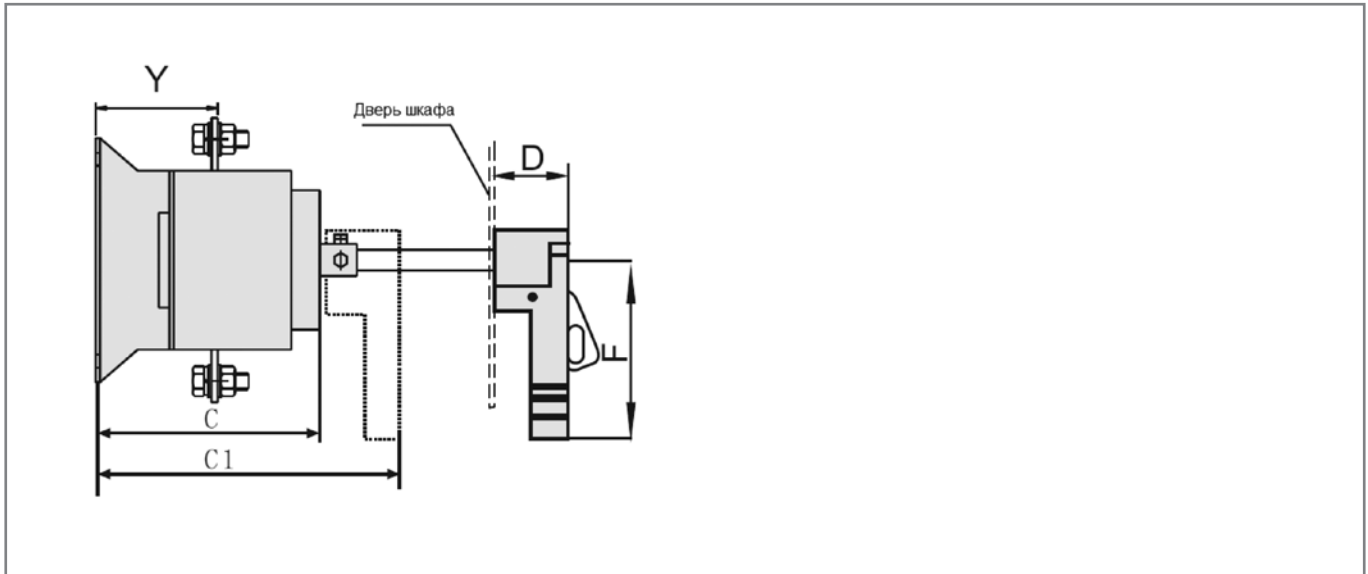
Операция внутри шкафа 150 мм
Операция снаружи шкафа 250-405 мм

Установочные размеры гнезда ручки на дверь шкафа



Габаритные и установочные размеры разъединителей ВР-101 125-1600А ЗР(4Р) тип S(WS)





Габаритные и установочные размеры, мм																	
Типоисполнение ВР-101 125-1600 А тип S(WS)	A	B	C	C1	D	F	J	K	L	N	P	R	U	V	M	Y	Y1
125-160A/3P	320	135,5	144	145,5	85	115	120	95	7	29,5	36	20	115	29	8	55	122
125-160A/4P	380	135,5	144	145,5	85	115	150	95	7	29,5	36	20	115	29	8	55	122
200-250A/3P	400	172	158	160	85	115	160	115	8,5	29,5	50	25	142	37	10	65	148
200-250A/4P	503	172	158	160	85	115	210	115	8,5	29,5	50	25	142	37	10	65	148
315-400A/3P	545	240	195	191	85	143	210	180	10	43	65	30	205	48	10	85	200
315-400A/4P	660	240	195	191	85	143	275	180	10	43	65	30	205	48	10	85	200
500-630A/3P	545	260	195	191	85	143	210	180	10	43	65	40	220	48	12	86	201
500-630A/4P	660	240	195	191	85	143	275	180	10	43	65	30	205	48	10	85	201
800-1000A/3P	840	320	258	258	105	165	350	220	11	50	120	60	/	73	10	115	260
800-1000A/4P	1080	320	258	258	105	165	473	220	11	50	120	60	/	73	10	115	260
1250A/3P	840	340	258	258	105	165	350	220	11	50	120	80	/	73	12	115	260
1250A/4P	1080	340	258	258	105	165	473	220	11	50	120	80	/	73	12	115	260
1600A/3P	840	340	258	258	105	165	350	220	11	50	120	80	/	73	12	116	262
1600A/4P	1080	340	258	258	105	165	473	220	11	50	120	80	/	73	12	116	262



Предохранители ножевые серии ПН-101



Сертификат соответствия требованиям технического регламента Таможенного Союза выдан компанией ООО «КС Сертификат». Она входит в официальный реестр органов по сертификации и испытательных лабораторий Таможенного Союза. Среди заказчиков крупнейшие поставщики импортных и отечественных товаров. Компания предоставляет большой спектр услуг в области проведения сертификации и декларации продукции на соответствие техническим регламентам, пожарной безопасности, а также иной разрешительной документации.

Описание продукта

Предохранители типа gG/gL обладают высокой отключающей способностью и стабильностью характеристик. Применение этих предохранителей позволяет обеспечивать селективность защиты при коротких замыканиях.

Предохранители ножевые предназначены для защиты промышленных установок и кабельных линий от перегрузки и короткого замыкания. Предохранители ножевые используются в однофазных и трехфазных сетях переменного тока, напряжением до 660 В, частотой 50 Гц.

Керамические ножевые предохранители представляют собой наиболее компактные и экономичные устройства защиты электрических цепей и кабельных линий от перегрузок и высоких токов короткого замыкания.

Предохранители ножевые серии ПН-101 относятся к категории без временной задержки (стандартные предохранители) маркировка gG/gL с номинальными токами от 2А до 630А.

Предохранителями ножевными серии ПН-101 можно заменять как отечественные, так и зарубежные аналоги с классификацией NV/NH.

Область применения

Областью применения являются: вводно-распределительные устройства, шкафы и пункты распределительные, оборудование трансформаторных подстанций, шкафы управления и низкого напряжения.

Предохранители ножевые серии ПН-101 отличаются большим рабочим напряжением – до 500 В/660 В, высокой отключающей способностью – до 120 кА/50 кА, меньшими габаритами, наличием индикатора срабатывания (выдвижной шток) и меньшей потерей мощности.

Это позволяет не только экономить электроэнергию, но и приводит к меньшему нагреву предохранителя. Снижение потерь мощности достигается конструкцией предохранителей и покрытием контактных ножей сплавом олово-висмут, что значительно снижает сопротивление.

Преимущества

Материал контактов и ножа

Контакты предохранителя и держателя выполнены из электротехнической меди с гальваническим покрытием сплавом олово-висмут. Что обеспечивает стойкость к окислению и избежание потерь мощности.



Маркировка

Крупная, четкая, цветная, видимая издали маркировка ускоряет монтаж и упрощает дальнейшее обслуживание устройств.



Индикатор срабатывания

Индикатор состояния работоспособности предохранителя – выдвигной шток. Позволяет быть уверенным в полной защите электрооборудования.



Держатель

Держатель предохранителя изготовлен из армированной термореактивной пластмассы. Это обеспечивает стойкость к механическим и термическим воздействиям, а также динамическим ударам при коротких замыканиях.



Контакты в форме ножа

Контакты предохранителя имеют форму ножа, что облегчает монтаж/демонтаж.



Универсальный монтаж/демонтаж

Предохранители ножевые серии ПН-101 любых габаритов можно монтировать/демонтировать с помощью универсальной рукоятки. Рукоятка имеет защитный экран для защиты обслуживающего персонала от напряжения (до 1000 В).



Комплектность поставки

Наименование	Вложение
Предохранители ножевые	+
Руководство по эксплуатации	+

Структура наименования

ПН101-37-2-200А

серия

тип

номинальный ток

габарит

Полный ассортимент – предохранители ножевые серии ПН-101

Внешний вид	Типоразмер	Номинальный ток, А	Модель	Артикул
	00	2	ПН101-33-00-2А	21327DEK
	00	4	ПН101-33-00-4А	21328DEK
	00	6	ПН101-33-00-6А	21329DEK
	00	8	ПН101-33-00-8А	21330DEK
	00	10	ПН101-33-00-10А	21331DEK
	00	12	ПН101-33-00-12А	21332DEK
	00	16	ПН101-33-00-16А	21333DEK
	00	20	ПН101-33-00-20А	21334DEK
	00	25	ПН101-33-00-25А	21335DEK
	00	32	ПН101-33-00-32А	21336DEK
	00	40	ПН101-33-00-40А	21337DEK
	00	50	ПН101-33-00-50А	21338DEK
	00	63	ПН101-33-00-63А	21304DEK
	00	80	ПН101-33-00-80А	21305DEK
	00	100	ПН101-33-00-100А	21306DEK
00	125	ПН101-33-00-125А	21307DEK	
00	160	ПН101-33-00-160А	21308DEK	
	1	125	ПН101-35-1-125А	21309DEK
	1	160	ПН101-35-1-160А	21310DEK
	1	200	ПН101-35-1-200А	21311DEK
	1	250	ПН101-35-1-250А	21312DEK
	2	200	ПН101-37-2-200А	21313DEK
	2	250	ПН101-37-2-250А	21314DEK
	2	315	ПН101-37-2-315А	21315DEK
	2	355	ПН101-37-2-335А	21316DEK
	2	400	ПН101-37-2-400А	21317DEK
	3	355	ПН101-39-3-355А	21318DEK
	3	400	ПН101-39-3-400А	21319DEK
	3	500	ПН101-39-3-500А	21320DEK
	3	630	ПН101-39-3-630А	21321DEK

Полный ассортимент – держатели предохранителей ножевых серии ДП-101

Внешний вид	Типоразмер	Номинальный ток, А	Модель	Артикул
	00	160	ДП101-33-00	21322DEK
	1	250	ДП101-35-1	21323DEK
	2	400	ДП101-37-2	21324DEK
	3	630	ДП101-39-3	21325DEK

Полный ассортимент – рукоятка для съема предохранителей ножевых серии РС-101

Внешний вид	Типоразмер	Номинальный ток, А	Модель	Артикул
	00-3	1000	РС101	21326DEK

Технические характеристики

Технические характеристики предохранителей ножевых серии ПН-101

Параметр/Типоразмер	ПН-101-33	ПН-101-35	ПН-101-37	ПН-101-39
Соответствие регламентам и стандартам	ТР ТС 004 / 2011, ГОСТ IEC 60269			
Габарит	00	1	2	3
Номинальный ток In, А	2, 4, 6, 8, 10, 12, 16, 20, 25, 32, 40, 50, 63, 80, 100, 125, 160	125, 160, 200, 250	200, 250, 315, 355, 400	355, 400, 500, 630
Категория применения	gG/gL			
Ном. напряжение, В	500; 660			
Ном. отключающая способность при 550 В, кА	120			
Ном. отключающая способность при 660 В, кА	50			
Диапазон рабочих температур, °С	-45 - +60			
Степень защиты	IP00 (по ГОСТ 14255)			
Климатическое исполнение	УХЛЗ (по ГОСТ 15150)			
Рабочее положение	Вертикальное или горизонтальное			
Указатель срабатывания	Выдвижной шток			
Материал контактов	Медь с гальваническим покрытием – сплав олово-висмут			
Напряжение, выдерживаемое изоляцией рукоятки для съема РС-101, В	1000			
Ремонтопригодность	Неремонтопригодный			

Потери мощности предохранителей серии ПН-101 и ПН-2

Номинальный ток In, А	Потери мощности (не более) для ПН-101, Вт	Потери мощности (не более) для ПН-2, Вт	Экономия мощности при использовании ПН-101, Вт	Экономия мощности при использовании ПН-101, %
100	9	16	7	44
160	16	28	12	43
250	23	34	11	32
400	34	56	22	39
630	45	85	40	47

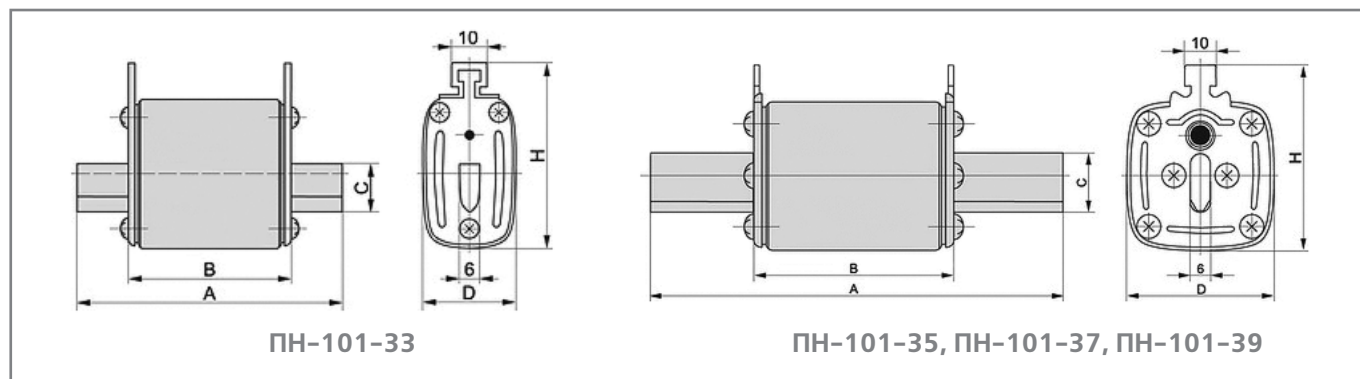
Технические характеристики держателей предохранителей ДП-101

Параметр	Значение			
Тип держателя	ДП101-33	ДП101-35	ДП101-37	ДП101-39
Габарит	00	1	2	3
Номинальный ток In, А	До 160	До 250	До 400	До 630



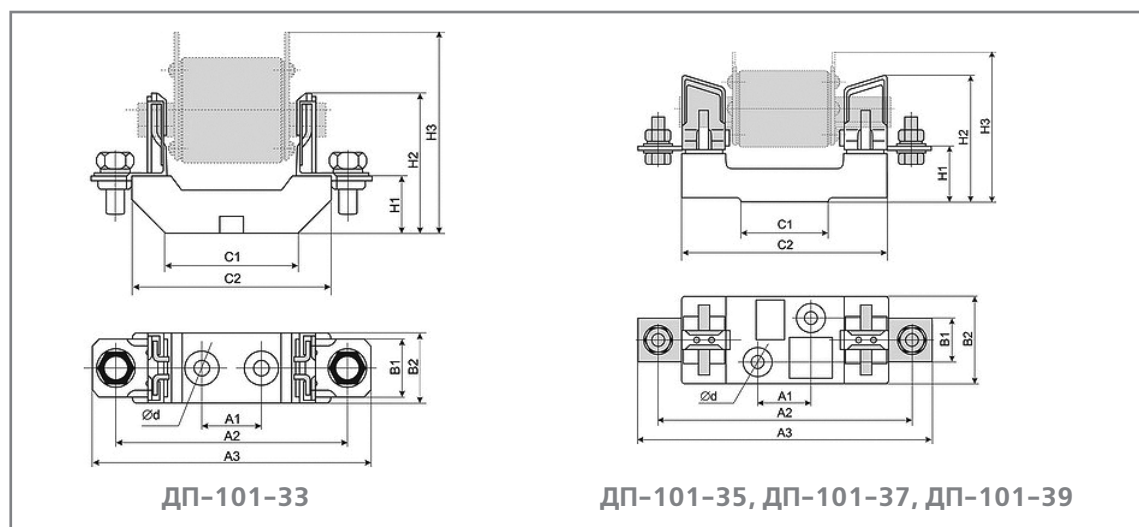
Технический раздел

Габаритные и установочные размеры (предохранители ножевые серии ПН-101)



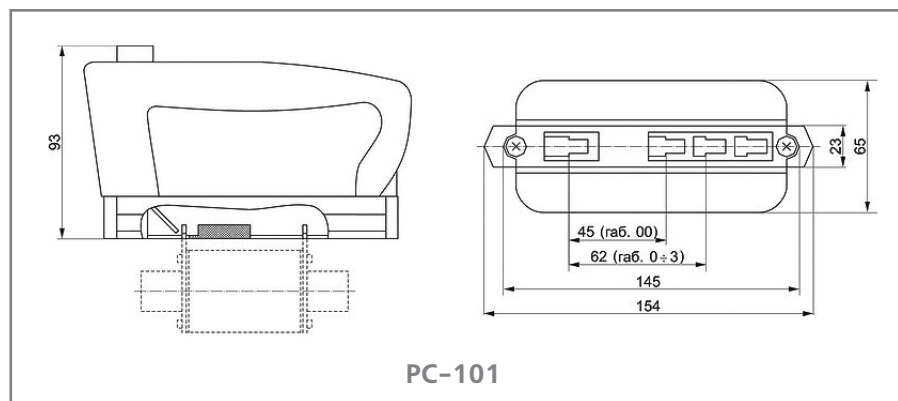
Габарит	Размеры, мм					Вес, кг
	A	B	C	D	H	
00	78,5	49	15	29	57	0,175
1	135	68	20	48	62	0,455
2	150	68	25	58	72	0,66
3	150	68	32	67	85	0,88

Габаритные и установочные размеры (держатели предохранителей серии ДП-101)

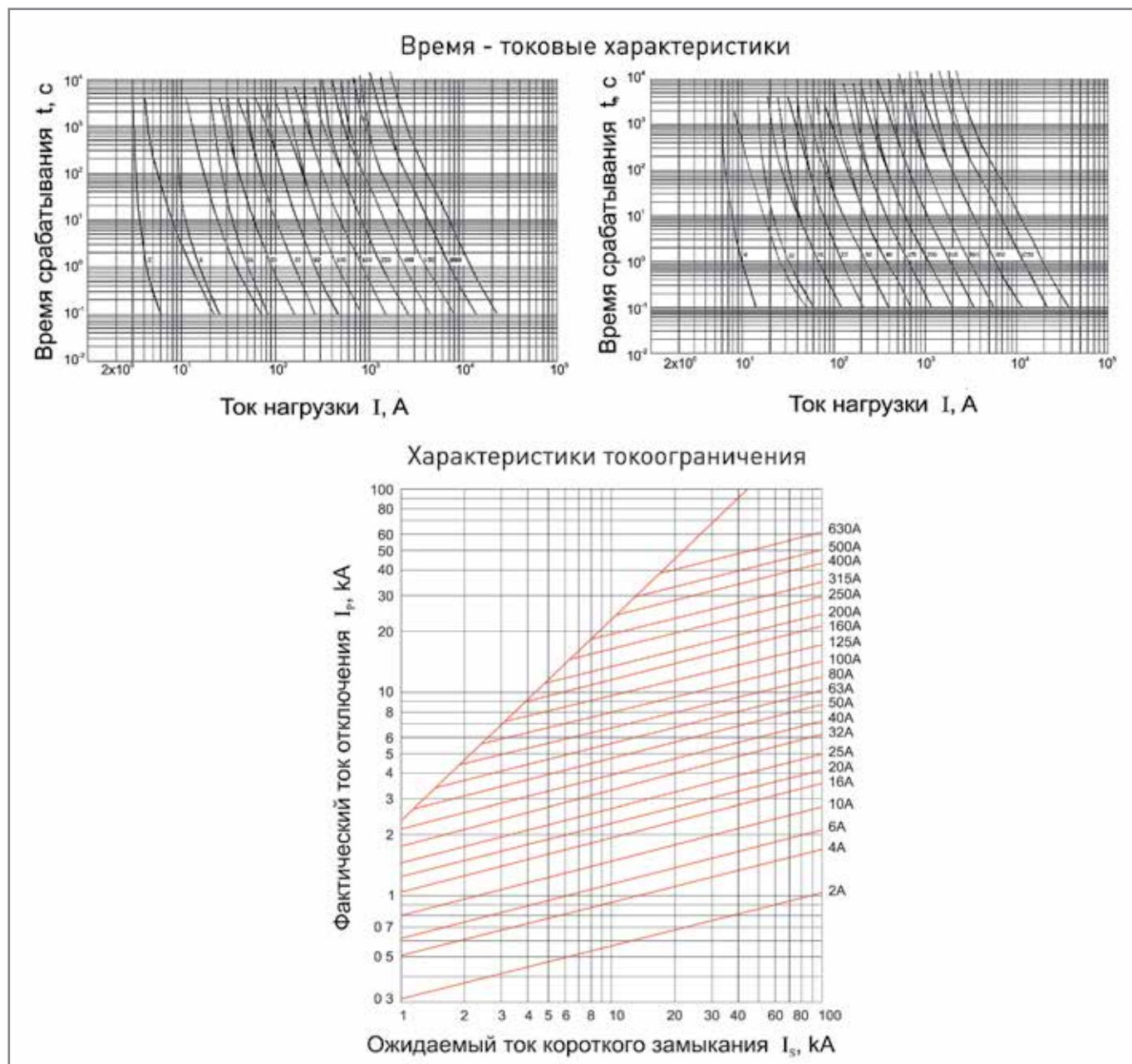


Габарит	Размеры, мм										Вес, кг	
	H1	H2	H3	A1	A2	A3	B1	B2	C1	C2		d
00	25	60	85	25	100	120	-	30	58	87	7,5	0,193
1	38	84	100	25	175	200	30	58	60	142	10,5	0,55
2	38	100	105	25	200	225	30	60	60	160	10,5	0,77
3	40	105	118	25	210	250	30	60	60	160	10,5	0,965

Габаритные размеры (рукоятка для съема предохранителей ножевых серии РС-101)



Характеристики токоограничения и времятоковые





Выключатели-разъединители-предохранители Furact ISFT на токи до 630А



Сертификат соответствия требованиям Системы сертификации ГОСТ Р выдан ООО «ЦЕНТР ПО СЕРТИФИКАЦИИ, СТАНДАРТИЗАЦИИ И СИСТЕМАМ КАЧЕСТВА ЭЛЕКТРО-МАШИНОСТРОИТЕЛЬНОЙ ПРОДУКЦИИ» (ООО «Элмаш»), основанном в 1986 г. в качестве государственного центра по испытаниям электрических машин в составе института «ВНИИСМИ». ООО «Элмаш» имеет международное признание в качестве испытательной лаборатории с 1995 г. и является одним из самых авторитетных центров России в области испытаний и сертификации электрооборудования.

Описание продукта

Выключатели-разъединители-предохранители серии Furact ISFT (с установкой предохранителей в ряд) используются для установки в устройствах промежуточного распределения электроэнергии.

Выключатели-разъединители ISFT выполняют следующие функции:

- коммутация цепей под нагрузкой. Скорость и сила, развиваемые механизмом аппарата данного типа, зависят от действий оператора;
- предохранитель образует подвижный контакт выключателя;
- предохранители устанавливаются в блок держателей;
- главные подвижные контакты с держателями предохранителей перемещаются с помощью рычага управления;
- разъединение с прямой индикацией отсоединённого положения (ОТКЛ.) блока держателя предохранителей;
- защита от коротких замыканий и перегрузок в цепях распределения. Данная функция обеспечивается предохранителями промышленного назначения (NH), соответствующими стандарту DIN и оборудованными ножевыми контактами.

Описание категорий применения:

- Вторичное распределение электроэнергии (категории АС-21/АС-22)
- Защита и контроль электродвигателей (категория АС-23)

Область применения

Выключатели-разъединители-предохранители Furact могут устанавливаться на монтажные платы и прямо на распределительные шины. Простота установки обеспечивается использованием специальных принадлежностей для каждого способа монтажа, чёткими инструкциями и стандартными монтажными операциями.

Все крепежные элементы входят в комплект поставки.

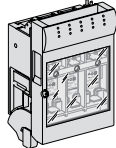
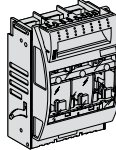
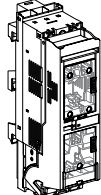
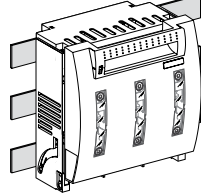
В зависимости от модели, аппараты могут устанавливаться:

- вертикально или горизонтально;
- в отсек для коммутационных аппаратов или в боковую кабельную секцию;
- в один шкаф могут быть установлены аппараты разного номинала, что обеспечивает наилучший коэффициент заполнения внутреннего пространства.

Технические характеристики

Параметр/Модель		ISFT100N-100	ISFT160	ISFT250	ISFT400	ISFT630
Тип предохранителя		DIN (NH)	DIN (NH)	DIN (NH)	DIN (NH)	DIN (NH)
Кол-во полюсов		3P	3P	3P	3P	3P
Размер предохранителя		000	000 / 00	1	2	3
Номинальные значения	Номинальное напряжение по изоляции U_i , В	800	800	800	800	800
	Номинальное рабочее напряжение U_e , В	690	690	690	690	690
	Номинальное выдерживаемое импульсное напряжение U_{imp} , кВ	8	8	12	12	12
	Условный тепловой ток на открытом воздухе I_{th} , А	100	100	250	400	630
Категория применения (при 400А)		AC-21B	AC-21B	AC-21B	AC-21B	AC-21B
		AC-22B	AC-22B	AC-22B	AC-22B	AC-22B
		DC-21B	DC-21B	DC-21B	DC-21B	DC-21B
		DC-22B	DC-22B	DC-22B	DC-22B	DC-22B

Полный ассортимент

Способ монтажа	Модель	Описание	Артикул
Монтаж на панель			
	ISFT 100N	С присоединением через клеммы для кабелей сечением 2.5 - 50 мм ²	LV480750
	ISFT 100	С присоединением через клеммы для кабелей сечением 1.5 - 50 мм ²	49800
	ISFT 160	С присоединением через стандартные контактные выводы M8	49803
		С присоединением через клеммы для кабелей сечением 1,5 - 50 мм ²	49804
	ISFT 250	С присоединением через стандартные контактные выводы M10	49813
	ISFT 400	С присоединением через стандартные контактные выводы M10	49819
	ISFT 630	С присоединением через стандартные контактные выводы M10	49825
Монтаж на сборные шины			
	ISFT 100N	С навесным присоединением к 60 мм шинам	Для входящих цепей LV480751
			Для отходящих цепей LV480752
	ISFT 160	С прижимным присоединением к 60 мм шинам	49805
		С навесным присоединением к 60 мм шинам	49806
	ISFT 250	С прижимным присоединением к 60 мм шинам	49814
		С навесным присоединением к 60 мм шинам	49815
		С навесным присоединением к 100 мм шинам	49816
	ISFT 400	С навесным присоединением к 60 мм шинам	49820
		С навесным присоединением к 100 мм шинам	49821
		ISFT 630	С навесным присоединением к 60 мм шинам
	С навесным присоединением к 100 мм шинам	49827	

Более подробную информацию о продукте в каталоге МКР-CAT-FUPACT-13 "Фураст Выключатели-разъединители с плавкими вставками".



Соединители электрические промышленного назначения

Сертификат соответствия требованиям технического регламента Таможенного Союза выдан ООО «ЦЕНТР ПО СЕРТИФИКАЦИИ, СТАНДАРТИЗАЦИИ И СИСТЕМАМ КАЧЕСТВА ЭЛЕКТРО-МАШИНОСТРОИТЕЛЬНОЙ ПРОДУКЦИИ» (ООО «Элмаш»), основанным в 1986 г. в качестве государственного центра по испытаниям электрических машин в составе института «ВНИИСМИ». ООО «Элмаш» имеет международное признание в качестве испытательной лаборатории с 1995 г. и является одним из самых авторитетных центров России в области испытаний и сертификации электрооборудования. В этом центре оформляют свои сертификаты также такие компании как Schneider Electric, ABB и Legrand.

Описание продукта

Степень пыле- и влагозащитности устройств варьируется в зависимости от токового номинала.

Розетки и вилки (при подключенной розетке) имеют следующую степень IP:

- IP44 (брызгозащищенном) на токи 16А и 32А;
- IP67 (водонепроницаемом) на токи 63А и 125А.

Разъемы различаются по цвету. Вилки и розетки на номинальное напряжение 200-250 В имеют синий цвет.

Вилки и розетки на 380-415 В – красный цвет.

Соединители электрические промышленного назначения изготавливаются из ударопрочного, термостойкого и самозатухающего пластика.

Фиксация смонтированных вилок и розеток осуществляется фиксацией крышки розетки на пластиковом шипе вилки (промышленные разъемы 16А и 32 А), либо при помощи байонетного кольца (промышленные разъемы 63А и 125 А).

Розетки для скрытой проводки производятся с угловым фланцем, вилки для скрытой проводки – с прямым фланцем.

Ответной частью для соединителей электрических промышленного назначения скрытой проводки являются вилки переносные серии ВП-102, либо розетки переносные серии РП-102.

Тип подключения кабеля - винтовой. Для упрощения монтажа каждая клемма имеет маркировку, винты поставляются с универсальным шлицем.

Контактная группа обязательно включает в себя заземление. Никелирование контактов защищает от коррозии, морской воды, пара, химических и прочих агрессивных сред.

Область применения

Соединители электрические промышленного назначения используются на открытом воздухе и внутри помещений для создания одно- и трехфазных сетей электроснабжения на заводских, монтажных, строительных площадках, в энергетике, а также в аэропортах, вокзалах и административных зданиях.

С помощью вилок и розеток переносного и стационарного исполнения серий ВП-102, РП-102, ВС-102 и РС-102 можно реализовывать простые решения по подключению потребителей электроэнергии.

Вилки и розетки для скрытой проводки серий ВЦ-102 и РЦ-102 используются для установки в щитовое распределительное оборудование.

Адаптеры промышленные серии АП-102 используются для организации временных сетей и подключения переносных потребителей.

Преимущества

Степень пыле- и влагозащиты IP44 (номинальный ток 16 и 32А), IP67 (номинальный ток 63 и 125А).		Корпуса, токоведущие части соединителей электрических промышленного назначения выполнены из термостойких и самозатухающих материалов.	
Наличие сальника/кабельного ввода для кабеля разного сечения.		Контактные зажимы, винты, пружины устойчивы к коррозии.	
Степень пыле- и влагозащиты IP44 (номинальный ток 16 и 32А), IP67 (номинальный ток 63А).		Вилки и розетки для скрытой проводки могут применяться в сборке распределительных щитов из пластика и металла.	

Комплектность поставки

Наименование	Вложение
Промышленный разъем	+
Руководство по эксплуатации	+

Структура наименования










ВП102-5-63-IP67

серия	степень защиты
вилка переносная	номинальный ток
	количество штыревых контактов

Технические характеристики

Параметры / Модель	ВП-102, РП-102, ВС-102, РС-102, ВЩ-102, РЩ-102, АП-102
Соответствие регламентам и стандартам	ТР ТС 004 / 2011, ГОСТ IEC 60309-1-2
Номинальный ток, А	16, 32, 63, 125
Диапазон рабочего напряжения, В	200-250 380-415
Номинальное напряжение по изоляции, В	500
Номинальная частота сети, Гц	50
Рабочая температура, °С	-25 – +40
Степень защиты в соответствии с ГОСТ 14254-96 (МЭК 60529)	IP44 (I ном = 16, 32 А) IP67 (I ном = 63, 125 А)
Положение заземляющего контакта	6 ч
Ремонтопригодность	Неремонтопригодный

Полный ассортимент – вилки переносные серии ВП-102

Внешний вид	Модель	Кол-во контактов	Расположение контактов	U ном., В	Артикул
	ВП102-3-16-IP44	2P+PE		200-250	26001DEK
	ВП102-4-16-IP44	3P+PE		380-415	26002DEK
	ВП102-5-16-IP44	3P+PE+N		380-415	26003DEK
	ВП102-3-32-IP44	2P+PE		200-250	26004DEK
	ВП102-4-32-IP44	3P+PE		380-415	26005DEK
	ВП102-5-32-IP44	3P+PE+N		380-415	26006DEK
	ВП102-3-63-IP67	2P+PE		200-250	26040DEK
	ВП102-4-63-IP67	3P+PE		380-415	26007DEK
	ВП102-5-63-IP67	3P+PE+N		380-415	26008DEK
	ВП102-5-125-IP67	3P+PE+N		380-415	26009DEK

Полный ассортимент – розетки переносные серии РП-102

Внешний вид	Модель	Кол-во контактов	Расположение контактов	U ном., В	Артикул
 	РП102-3-16-IP44	2P+PE		200-250	26010DEK
	РП102-4-16-IP44	3P+PE		380-415	26011DEK
	РП102-5-16-IP44	3P+PE+N		380-415	26012DEK
	РП102-3-32-IP44	2P+PE		200-250	26013DEK
	РП102-4-32-IP44	3P+PE		380-415	26014DEK
	РП102-5-32-IP44	3P+PE+N		380-415	26015DEK
	РП102-3-63-IP67	2P+PE		200-250	26041DEK
	РП102-4-63-IP67	3P+PE		380-415	26016DEK
	РП102-5-63-IP67	3P+PE+N		380-415	26017DEK
	РП102-5-125-IP67	3P+PE+N		380-415	26018DEK

Полный ассортимент – вилки стационарные серии BC-102

Внешний вид	Модель	Кол-во контактов	Расположение контактов	U ном., В	Артикул
	BC102-3-16-IP44	2P+PE		200-250	26019DEK
	BC102-4-16-IP44	3P+PE		380-415	26020DEK
	BC102-5-16-IP44	3P+PE+N		380-415	26021DEK
	BC102-3-32-IP44	2P+PE		200-250	26022DEK
	BC102-4-32-IP44	3P+PE		380-415	26023DEK
	BC102-5-32-IP44	3P+PE+N		380-415	26024DEK
	BC102-3-63-IP67	2P+PE		200-250	26042DEK
	BC102-4-63-IP67	3P+PE		380-415	26025DEK
	BC102-5-63-IP67	3P+PE+N		380-415	26026DEK

Полный ассортимент – розетки стационарные серии PC-102

Внешний вид	Модель	Кол-во контактов	Расположение контактов	U ном., В	Артикул
	PC102-3-16-IP44	2P+PE		200-250	26028DEK
	PC102-4-16-IP44	3P+PE		380-415	26029DEK
	PC102-5-16-IP44	3P+PE+N		380-415	26030DEK
	PC102-3-32-IP44	2P+PE		200-250	26031DEK
	PC102-4-32-IP44	3P+PE		380-415	26032DEK
	PC102-5-32-IP44	3P+PE+N		380-415	26033DEK
	PC102-3-63-IP67	2P+PE		200-250	26043DEK
	PC102-4-63-IP67	3P+PE		380-415	26034DEK
	PC102-5-63-IP67	3P+PE+N		380-415	26035DEK
PC102-5-125-IP67	3P+PE+N		380-415	26036DEK	


Полный ассортимент – розетки для скрытой проводки серии РЦ-102

Внешний вид	Модель	Кол-во контактов	Расположение контактов	U ном., В	Артикул
	РЦ102-3-16-IP44	2P+PE		200-250	26050DEK
	РЦ102-4-16-IP44	3P+PE		380-415	26051DEK
	РЦ102-5-16-IP44	3P+PE+N		380-415	26052DEK
	РЦ102-3-32-IP44	2P+PE		200-250	26053DEK
	РЦ102-4-32-IP44	3P+PE		380-415	26054DEK
	РЦ102-5-32-IP44	3P+PE+N		380-415	26055DEK
	РЦ102-3-63-IP67	2P+PE		200-250	26056DEK
	РЦ102-4-63-IP67	3P+PE		380-415	26057DEK
	РЦ102-5-63-IP67	3P+PE+N		380-415	26058DEK

Полный ассортимент – вилки для скрытой проводки серии ВЦ-102

Внешний вид	Модель	Кол-во контактов	Расположение контактов	U ном., В	Артикул
	ВЦ102-3-16-IP44	2P+PE		200-250	26059DEK
	ВЦ102-4-16-IP44	3P+PE		380-415	26060DEK
	ВЦ102-5-16-IP44	3P+PE+N		380-415	26061DEK
	ВЦ102-3-32-IP44	2P+PE		200-250	26062DEK
	ВЦ102-4-32-IP44	3P+PE		380-415	26063DEK
	ВЦ102-5-32-IP44	3P+PE+N		380-415	26064DEK
	ВЦ102-3-63-IP67	2P+PE		200-250	26065DEK
	ВЦ102-4-63-IP67	3P+PE		380-415	26066DEK
	ВЦ102-5-63-IP67	3P+PE+N		380-415	26067DEK

Полный ассортимент – адаптеры промышленные серии АП-102

Внешний вид	Модель	Кол-во контактов	Расположение контактов	U ном., В	Артикул
	АП102-3-16-220-IP44	2P+PE	двухлучевой	200-250	26080DEK
	АП102-4-16-220-IP44	2P+PE	трехлучевой	200-250	26081DEK

Технический раздел

Габаритные размеры

Вилки переносные серии ВП-102

Модель	Размеры, мм				Чертеж
	A	H	D	D1	
ВП102-3-16-IP44	140	58	47	15	
ВП102-4-16-IP44	140	62	53	15	
ВП102-5-16-IP44	168	71	61	22	
ВП102-3-32-IP44	177	74	63	22	
ВП102-4-32-IP44	177	74	63	22	
ВП102-5-32-IP44	181	102	70	22	
ВП102-3-63-IP67	230	108	76	15-37	
ВП102-4-63-IP67	230	108	76	15-37	
ВП102-5-63-IP67	230	108	76	15-37	
ВП102-5-125-IP67	300	122	88	24-49	

Розетки переносные серии РП-102

Модель	Размеры, мм				Чертеж
	A	H	D	D1	
РП102-3-16-IP44	150	66	51	15	
РП102-4-16-IP44	152	76	57	15	
РП102-5-16-IP44	160	90	65	22	
РП102-3-32-IP44	189	90	65	22	
РП102-4-32-IP44	189	90	65	22	
РП102-5-32-IP44	194	100	70	22	
РП102-3-63-IP67	240	112	108	15-37	
РП102-4-63-IP67	240	112	108	15-37	
РП102-5-63-IP67	240	112	108	15-37	
РП102-5-125-IP67	300	126	122	24-49	

Вилки стационарные серии BC-102

Модель	Размеры, мм			Чертеж	
	L	H	D		
BC102-3-16-IP44	131	76	44		
BC102-4-16-IP44	131	78	50		
BC102-5-16-IP44	133	80	55		
BC102-3-32-IP44	141	83	56		
BC102-4-32-IP44	141	83	56		
BC102-5-32-IP44	142	86	62		
BC102-3-63-IP67	325	112	76		
BC102-4-63-IP67	325	122	76		
BC102-5-63-IP67	325	122	76		

Розетки стационарные серии PC-102

Модель	Размеры, мм			Чертеж
	L	H	D	
PC102-3-16-IP44	136	86	51	
PC102-4-16-IP44	138	90	57	
PC102-5-16-IP44	138	96	65	
PC102-3-32-IP44	151	97	65	
PC102-4-32-IP44	151	97	65	
PC102-5-32-IP44	153	104	70	
PC102-3-63-IP67	315	127	108	
PC102-4-63-IP67	315	127	108	
PC102-5-63-IP67	315	127	108	
PC102-5-125-IP67	361	142	122	

Габаритные размеры

Розетки для скрытой проводки серии РЦ-102 на 16А, 32А

Ином, А Кол-во контактов / Размеры, мм	16			32			Чертеж
	3	4	5	3	4	5	
a	62	76	76	80	80	80	
b	68	86	86	97	97	97	
c	47	60	60	60	60	60	
d	48	61	61	71	71	71	
e	36	47	47	51	51	51	
f	37	37	37	50	50	52	
g	50	56	65	65	65	70	
h	55	62	72	75	75	80	
i	6	6	6	6	6	6	

Розетки для скрытой проводки серии РЦ-102 на 63А

Ином, А Кол-во контактов / Размеры, мм	16			Чертеж
	3	4	5	
a	100	100	100	
b	112	112	112	
c	80	80	80	
d	88	88	88	
e	64	64	64	
f	80	80	80	
g	119	119	119	
h	92	92	92	
i	7	7	7	
j	82	82	82	

Вилки для скрытой проводки серии ВЩ-102 на 16А, 32А

Ином, А Кол-во контактов / Размеры, мм	16			32			Чертеж
	3	4	5	3	4	5	
a x b	70	70	70	70	70	70	
c x d	56	56	56	56	56	56	
e	25	25	26	30	30	30	
f	41	41	42	50	50	50	
g	5	5	5	5	5	5	
h	43	43	55	55	55	55	

Вилки для скрытой проводки серии ВЩ-102 на 63А

Ином, А Кол-во контактов / Размеры, мм	16			Чертеж
	3	4	5	
a x a	100	100	100	
b x b	80	80	80	
c	8	8	8	
d	109	109	109	
e	115	115	115	
f	77	77	77	
g	7	7	7	

Адаптеры промышленные серии АП-102 на 16А

Ином, А Кол-во контактов / Размеры, мм	16		Чертеж
	2	3	
Уном, В	220	220	
D1	51	51	
D2	44	44	
H	180	226	
L	205	230	