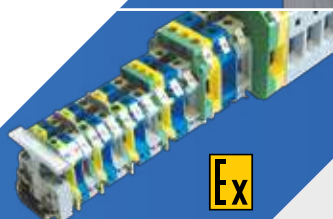


# КОРПУСЫ ЭЛЕКТРОТЕХНИЧЕСКИЕ



Ex



Ex



# СЕРТИФИКАТЫ

Сертификаты на корпуса

Сертификат соответствия ISO 9001

Сертификаты на принадлежность



Сертификаты на клеммы

Сертификаты Морского и Речного регистра

Протоколы на сейсмостойкость



Сертификат на использование напольных шкафов до 4000A включительно

Протоколы испытаний

Заключения по результатам испытаний



## Российская компания ПРОВЕНТО –

первый российский производитель корпусных решений самого высокого качества для систем автоматизации, электrorаспределения, сетевой электроники и систем микроклимата



Изначально компания сделала ставку на передовые европейские технологии автоматизированного производства и адаптацию лучших решений мировых производителей под потребности российского рынка.

В сотрудничестве с ведущими российскими и иностранными специалистами в области проектирования и создания электрических систем были разработаны решения, учитывающие прогрессивный иностранный опыт и уникальные отечественные наработки по эксплуатации проектов в экстремальных условиях.

Конструктивные преимущества разработанной продукции смогли наиболее полно реализовать признанные европейские лидеры в производстве технологического оборудования, что потребовало от них внедрения инновационных ноу-хау, обеспечивших уникальные преимущества для наших клиентов. В первую очередь это касается повторяемости качества изделий и снижения себестоимости продукции.

За короткий срок молодая команда профессионалов ПРОВЕНТО смогла не только осуществить строительство и запуск завода, но и отладить сложнейшие технологии производства и разработать необходимую конструкторскую и технологическую документацию. Достаточно непросто проходило формирование профессиональной команды на производстве, но и с этой задачей за счет интенсивного обучения и внедрения прогрессивной HR политики удалось справиться.

Всего за шесть лет с момента своего выхода в 2008 г. на электротехнический рынок компания ПРОВЕНТО смогла зарекомендовать себя надежным поставщиком комплексных решений, где качество и надежность играют первостепенную роль.

В 2017г. компания выводит на рынок новый продукт – унифицированный корпус для комплектных распределительных устройств класса напряжения 6/10 кВ. В новом направлении были реализованы самые передовые технологии и опыт мировых лидеров в области КРУ-строения с учётом перспективных тенденций на рынке средневольтного оборудования.



Серийный выпуск всей продукции ПРОВЕНТО, включая взрывозащищенную модификацию ExellU, сертифицирован по ГОСТ Р, получено одобрение Морского и Речного регистра судоходства и протоколы испытания на сейсмостойкость 9 баллов (высотная отметка 70 метров) и локализационную способность. Все это было бы невозможно без внедрения на предприятии системы менеджмента качества, позволившей использовать продукцию ПРОВЕНТО в столь серьезных проектах:

- **в атомной и нефтегазовой промышленности** (ОАО Газпром, ОАО Лукойл, ТНК ВР, ОАО Газпром нефть, Ростовская АЭС, Нововоронежская АЭС, Ленинградская АЭС-2, Белоярская АЭС, Сызранская НПЗ, НПЗ г. Уфа)
- **в космическом и военно-промышленном комплексе** (Космодром Байконур)
- **в энергетике и тяжелом машиностроении** (Южно-Уральская ГРЭС, Новогорьковская ТЭЦ, Ново-Кемеровская ТЭЦ, Владивостокская ТЭЦ, ОАО Русгидро)
- **в химической, металлургической и пищевой индустрии** (НПЗ Лукойл, Челябинский металлургический комбинат)
- **в авиа-, судо- и автомобилестроении** (завод Фольксваген (г. Калуга), завод Хендай (г. Санкт-Петербург))
- **в административном секторе** (Малая Ледовая Арена (г. Сочи), Резиденция Президента РФ «Горки-9» и «Бочаров ручей», Акимат (г. Алматы), АО КазахТелеком (Казахстан), Комитет Национальной Безопасности (Казахстан))

Компания ПРОВЕНТО является 100% российским производителем, что повышает конкурентоспособность наших клиентов при реализации программ импортозамещения, действующих в нефтегазовой, атомной и других секторах промышленности.

Сегодня электротехническое направление ПРОВЕНТО включает современные производственные мощности, расположенные на площади 12 000 кв.м., офисы в 7 ключевых мегаполисах России, логистический комплекс, состоящий из 5 региональных складов и центрального распределительного центра, дистрибьюторскую сеть, собственный R&D департамент, отдел обучения, центр поддержки клиентов и около 200 сотрудников.





Сравнительно небольшой штат подтверждает основной принцип компании – эффективность – достижение наилучших результатов с наименьшими затратами за счет компетентности и мотивации персонала при максимальной автоматизации бизнес-процессов. В частности, в 2013 году компания полностью перешла на автоматизированную систему планирования производства стандарта MRPII на базе MES технологии. Аналогичные проекты автоматизации бизнес-процессов на базе ERP системы выполнены в области управления поставками SCM.

В 2017 году запущен уникальный клиентский сервис PDS (Provento Data System). С помощью PDS контролируются все этапы продаж: начиная от выставления счета, управлением цепочкой отгрузки, заканчивая получением обратной связи от дистрибьютора. Все процессы максимально автоматизированы, что позволяет ускорить работу. На очереди проекты управления внутренней логистикой и взаимоотношениями с контрагентами (WMS и CRM).

Компания активно проводит HR политику, направленную как на профессионально-личностное совершенствование персонала, так и на его всестороннее развитие за счет корпоративных мероприятий, что в итоге обеспечивает достижение максимальной компетентности и мотивации сотрудников. Подобные политики направлены на реализацию главной концепции ПРОВЕНТО «Качество доступное каждому», которая позволяет нашим клиентам получать высококачественные инженерные решения с наилучшим показателем качества/цена. В свою очередь это обеспечивает им дополнительное конкурентное преимущество, позволяющее развивать свое присутствие в самых различных областях – от машиностроения до атомной промышленности, от нефтегазовой отрасли до информационных технологий.

### Наша Миссия

Мы разрабатываем и производим передовые продукты и решения для инженерных систем в области электротехники, где качество и надежность играют первостепенную роль.

### Видение

Мы стремимся стать одной из лидирующих компаний на российском рынке по производству электротехнических корпусов.

### Стратегия

Нас отличает индивидуальный подход и стремление быть на пике технологического прогресса в удовлетворении потребностей наших Клиентов заинтересованных в реализации качественных решений на самом высоком уровне. Мы открываем новые возможности для наших Клиентов, передавая им весь свой инновационный потенциал, который гарантирует им технологическое преимущество на рынке. Мы способствуем повышению конкурентоспособности наших Клиентов, предоставляя им качественную продукцию, своевременную поддержку и эффективный сервис.

## НАША КОМПАНИЯ В ЦИФРАХ

**358 236**

Реализованных проектов

**16**

Лет

**238**

Партнеров

**200**

Сотрудников  
в компании

**300**

Проведено более  
300 испытаний

**73256**

Уникальных наименований  
производственной продукции



## Компания

Мы — команда единомышленников, мы работаем для наших Клиентов и Партнеров, соблюдая высокие стандарты деловой этики и применяя эффективные методы сотрудничества. Мы — компетентные специалисты, мы постоянно ищем новые возможности для самосовершенствования, достигая самого высокого уровня профессионализма. Мы чтим бизнес интересы наших Клиентов и Партнеров, способствуя их развитию и процветанию.

## Сотрудники

Мы помогаем нашим сотрудникам раскрыть весь свой внутренний потенциал, тем самым, способствуя их профессиональному, карьерному и личностному росту. Мы создаем условия для постоянного повышения благосостояния наших сотрудников, позволяя им с уверенностью и позитивом смотреть в будущее. Мы вселяем уверенность в наших сотрудников в собственных силах и возможностях Компании, реализуя самые смелые и амбициозные проекты.

## Ценность Компании

**Мотивация** – мы создаем рабочую атмосферу, в которой ценятся люди и их вклад в общее развитие бизнеса. Это условия, в которых сотрудники Компании становятся ее главным достоянием, позволяя им развивать свои возможности, где энтузиазм вознаграждается поддержкой и доверием.

**Этика** – Мы ответственны сами перед собой, перед клиентами, партнерами и обществом в выполнении своих обязательств.

**Амбициозность** – мы уверены в собственных силах, мы готовы преодолеть любые препятствия для решения самых сложных задач. Мы постоянно стремимся к лучшему и не боимся совершать ошибок на пути к совершенству!

**Инновации** – мы никогда не остановимся на достигнутом. Самые необычные идеи сегодня – это новые продукты на рынке завтра. Мы не боимся мечтать!

**Эффективность** – Мы достигаем результат наиболее эффективным способом, при наиболее низких затратах.





<b>1. КОРПУСЫ ДЛЯ СРЕДСТВ АВТОМАТИЗАЦИИ</b>	<b>9</b>		
1.1. Общая информация	10	5.3. Пульты управления	
1.2. Распределительные коробки		MCS, MCD	66
MBS	14	SCS, SCD (из коррозионно-стойкой стали)	72
SBS (из коррозионно-стойкой стали)	15		
MBV	16	<b>6. КОРПУСЫ ДЛЯ КОМПЛЕКТНЫХ РАСПРЕДЕЛИТЕЛЬНЫХ УСТРОЙСТВ</b>	<b>73</b>
1.3. Компактные распределительные шкафы		6.1. Общая информация	74
MES глубиной 80 и 120 мм	17	6.2. Преимущества	75
MES глубиной 155, 210, 250 и 300 мм	18	6.3. Типовые решения	77
MES глубиной 400 мм	19	6.4. Шкаф комплексного распределительного устройства на базе корпуса серии HWD	80
MEV глубиной 80 и 120 мм	20	6.5. Шкаф комплексного распределительного устройства на базе корпуса серии HWM	82
MEV глубиной 210, 250 и 300 мм	21	6.6. Эксплуатационные характеристики. Встраиваемое оборудование	84
MED глубиной 250 и 300 мм	22	6.7. Обеспечение безопасности эксплуатации	86
MED глубиной 400 мм	23	6.8. Дополнительная информация	88
SES (из коррозионно-стойкой стали)	24		
<b>2. КОРПУСЫ ВЗРЫВОЗАЩИЩЕННЫЕ</b>	<b>25</b>	<b>7. КЛЕММЫ ЭЛЕКТРОТЕХНИЧЕСКИЕ</b>	<b>89</b>
2.1. Общая информация	26	7.1. Общая информация	90
2.2. Взрывозащищенные коробки		7.2. Универсальные клеммы ТВ	92
MBS Ex	28	7.3. Универсальные заземляющие клеммы ТВ E	96
SBS Ex (из коррозионно-стойкой стали)	29	7.4. Клеммы со сдвоенным зажимом ТВ D	99
MBV Ex	30	7.5. Двухуровневые клеммы ТВ DL	100
2.3. Взрывозащищенные компактные шкафы		7.6. Универсальные измерительные клеммы с ползунковыми размыкателями ТВ T	101
MES Ex	31	7.7. Клеммы с держателем предохранителя рычажного типа ТВ F	102
SES Ex (из коррозионно-стойкой стали)	32	7.8. Клеммы с ножевым размыкателем ТВ DC	103
<b>3. КОРПУСЫ ДЛЯ СИСТЕМ РАСПРЕДЕЛЕНИЯ И АВТОМАТИЗАЦИИ</b>	<b>33</b>	<b>8. КОРПУСЫ С ДОРАБОТКОЙ</b>	<b>105</b>
3.1. Общая информация	34	<b>9. ПРИНАДЛЕЖНОСТИ</b>	<b>109</b>
3.2. Распределительные шкафы		9.1. Верхняя панель / Крепление к стене	111
MPS	38	9.2. Двери / Замки	116
SPS (из коррозионно-стойкой стали)	39	9.3. Внутренний монтаж	126
MPV	40	9.4. Основание	145
MPD	41	9.5. Соединение в ряд	150
3.3. Шкафы компьютерные		9.6. Внешний монтаж	152
MKM	42	9.7. Контроль микроклимата	155
3.4. Распределительные шкафы индивидуальной сборки	43	9.8. Комплектующие для прокладки кабеля	167
3.4. Шкафы серверные		9.9. 19" оборудование	175
MPP	46	9.10. Оборудование для КРУ	184
<b>4. КОРПУСЫ ДЛЯ СЕТЕВОГО И ТЕЛЕКОМУНИКАЦИОННОГО ОБОРУДОВАНИЯ</b>	<b>47</b>	9.11. Крепеж	199
4.1. Общая информация	48	<b>10. РАЗМЕРЫ КОРПУСОВ</b>	<b>201</b>
4.2. Шкафы и стойки напольные		<b>11. ТЕХНИЧЕСКАЯ ИНФОРМАЦИЯ</b>	<b>252</b>
IPV (универсальные)	52	11.1. Допустимая нагрузка	252
IPP (серверные)	53	11.2. Контроль микроклимата	256
Шкафы индивидуальной сборки	54	11.3. Тепловые расчеты	257
4.3. Шкафы настенные		11.4. Защита поверхности	260
IEV (2-х секционные)	56	11.5. Определение степени защиты	261
IEV (3-х секционные)	57	11.6. Транспортировка и установка	262
ВОЛС	58	11.7. 2D и 3D-модели корпусов.	265
4.4. Стойки открытые IFO	59	11.8. Руководство по выбору типовых решений	265
4.5. Крейты IBS	60	<b>12. ТАБЛИЦА АРТИКУЛОВ</b>	<b>266</b>
<b>5. КОРПУСЫ ДЛЯ СИСТЕМ УПРАВЛЕНИЯ</b>	<b>61</b>	<b>13. ПРЕДМЕТНЫЙ УКАЗАТЕЛЬ</b>	<b>270</b>
5.1. Общая информация	62		
5.2. Панели управления			
MES	64		
SES (из коррозионно-стойкой стали)	65		



# КОРПУСЫ ДЛЯ СРЕДСТВ АВТОМАТИЗАЦИИ



Гамма продукции представляет собой полный набор стальных корпусов для систем управления, контрольно-измерительной аппаратуры, автоматизации и распределения низкого напряжения.

Корпусы используются в самых разнообразных областях применения, начиная от панелей управления большими машинами и автоматическими производственными линиями и кончая панелями для отдельных механизмов, а так же вторичных распределительных щитков.

### Корпусы разработаны с учетом требований производителей и монтажников, таких как:

- широкий выбор размеров
- соответствие классу защиты до IP66
- сопротивление внешнему механическому воздействию: не менее IK08
- литой полиуретановый/силиконовый уплотнитель
- реверсивные двери, с углом открывания 180°
- двери (крышки), с обзорным окном
- внутренние двери
- монтажные панели из оцинкованной стали
- шасси для модульного оборудования
- отверстия на задней стенке корпуса для крепления к стене
- отверстие в корпусе для слива конденсата (исключение: корпуса из коррозионно-стойкой стали)
- покрытие на основе текстурированного полиэфирного порошка
- наличие принадлежностей (защитный козырек, DIN-рейки, скобы для монтажа на стене и т.п.)

### Кодировка продукции:



1.



2.



1. Корпус выполнен из одного листа стали. Стыки корпуса сварены непрерывным циклом для придания жесткости и плотности. Желоб по краю корпуса обеспечивает дополнительную жесткость корпуса и препятствует попаданию грязи и воды внутрь при открытии шкафа.

2. Для крепления монтажной панели применяются приварные шпильки М8 установленные по уникальной технологии, что позволяет максимально нагружать монтажную панель оборудованием.

3.



4.



3. Готовые отверстия для настенного крепления на задней панели корпуса устраняют необходимость разметки и сверления (исключение: корпуса из коррозионно-стойкой стали).

4. Надежное уплотнение достигается благодаря литой прокладке, наносимой роботом методом непрерывной отливки. Литая уплотнительная прокладка, может быть перекрашена, устойчива к температурам от -40 до +70 °С (полиуретан), от -60 до +135 °С (силикон).

5.



6.



5. Заземляющие соединения предусмотрены внутри корпуса, на дверце и на монтажной панели. Омедненные шпильки заземления диаметром М6 имеют фланец для контакта и не требуют удалять краску и наносить пасту для контакта.

6. Металлические петли снабжены невыпадающими штифтами с углом открывания 180°. Навеска дверей может быть изменена с правой на левую для всех шкафов с одностворчатой дверью простым переворотом петель. Двухстворчатые двери можно поменять местами.

7.



8.



7. Крепление крышки к корпусу осуществляется винтами через сальники. Сальники устроены таким образом, что не позволяют винтам выпадать.

8. Монтажная панель, выполненная из оцинкованной стали, может устанавливаться на разную глубину при помощи проставок.



стр. 14



стр. 15



стр. 16

■ MBS

■ SBS

■ MBV

Высота, мм	Глубина, мм	Ширина, мм									
		100	120	150	200	300	400	600	800		
100	60	MBS	SBS		MBS						
120	60		MBS	SBS							
150	60			MBS							
	80			MBS	SBS	MBS		MBS	SBS		
200	120			MBS		MBS		MBS			
	80				MBS	SBS		MBS	SBS	MBS	
300	120				MBS		MBV	MBS		MBV	MBS
	80							MBS		MBS	
400	120							MBS		MBV	MBS
										MBV	MBS

	MBS	SBS	MBV	MES	SES	MEV	MED
Степень защиты	IP66	IP66	IP66	IP66*	IP66	IP66	IP55
	IK10	IK10	IK08	IK10	IK10	IK08	IK10
Корпус	сталь 1,2 мм, окрашенная RAL 7035	сталь кор.-стойкая 1,2 мм, шлифованная	сталь 1,2 мм, окрашенная RAL 7035	сталь 1,5 мм**, окрашенная RAL 7035	сталь кор.-стойкая 1,2-1,5 мм, шлифованная	сталь 1,5 мм**, окрашенная RAL 7035	сталь 1,5 мм, окрашенная RAL 7035
Монтажная панель	сталь 2,0 мм, оцинкованная	сталь 2,0 мм, оцинкованная	сталь 2,0 мм, оцинкованная	сталь 2,5 мм***, оцинкованная	сталь 2,5 мм***, оцинкованная	сталь 2,5 мм***, оцинкованная	сталь 2,5 мм***, оцинкованная
Принадлежности	стандарт	стандарт	стандарт	стандарт	стандарт	стандарт	стандарт
Специальный цвет окраски	опция	опция	опция	опция	опция	опция	опция
Специальные размеры	опция	опция	опция	опция	опция	опция	опция
Дополнительные отверстия	опция	опция	опция	опция	опция	опция	опция

\* – IP 55 для корпусов глубиной 400 мм  
 \*\* – 1,2 мм для корпусов глубиной менее 210 мм  
 \*\*\* – 2,0 мм для корпусов шириной менее 800 мм



стр. 17



стр. 24



стр. 20



стр. 22

MES

SES

MEV

MED

Высота, мм	Глубина, мм	Ширина, мм										
		200	300	400	500	600	800	1000	1200			
200	80	MES										
	120	MES										
300	80				MEV							
	120	MES	MES		MEV							
	155	MES	SES	MES		MES	SES					
400	120		MES									
	155		MES	SES								
	210		MES		MES	SES		MES				
500	210		MES		MES	SES	MEV	MES	SES			
	250				MES		MEV					
600	210				MES	SES	MEV		MES			
	250				MES		MEV		MES	SES		
700	210						MES		MEV			
	250						MES	SES	MEV			
800	210						MES		MEV			
	250						MES		MEV		MED	
	300						MES	SES	MEV	MES	MED	MED
	400						MES					
1000	210						MES		MEV			
	250						MES		MEV			
	300						MES		MEV	MES	SES	MEV
	400						MES					
1200	210						MES		MEV			
	300						MES		MEV	MES	SES	MEV
	400						MES			MES		MED
1400	400					MES			MES		MED	
1600	400					MES						



**Степень защиты:**  
IP66, IK10

**Материал:**  
**корпус и крышка:** листовая сталь 1,2 мм  
**монтажная панель:** листовая сталь 2,0 мм

**Поверхность:**  
**корпус и крышка:** структурное порошковое напыление RAL 7035  
**монтажная панель:** цинковое покрытие

**Уплотнение:**  
**крышка:** вспененный полиуретан

**Комплект поставки:**

корпус, крышка, монтажная панель (только для коробок глубиной 120 мм), упаковка

**Опции:**

специальный цвет окраски, специальные размеры, дополнительные отверстия

**Принадлежности:**

подробную информацию см. на стр. 109 – 200

**Детальный чертеж:**

см. на стр. 202 – 203

Код коробки	Высота, мм	Ширина, мм	Глубина, мм	Вес, кг
MBS 10.10.06	100	100	60	0,5
MBS 10.15.06		150		0,6
MBS 12.12.06	120	120		0,6
MBS 15.15.06	150	150	80	0,8
MBS 15.15.08		150		1
MBS 15.20.08		200		1,3
MBS 15.30.08		300		1,7
MBS 20.20.08	200	200	80	1,5
MBS 20.30.08		300		2,2
MBS 20.40.08		400		2,7
MBS 30.30.08	300	300	120	3
MBS 30.40.08		400		3,7
MBS 30.60.08		600		5,2
MBS 15.15.12	150	150	120	1,5
MBS 15.20.12		200		1,9
MBS 15.30.12		300		2,7
MBS 20.20.12	200	200	120	2,4
MBS 20.30.12		300		3,3
MBS 20.40.12		400		4,1
MBS 30.30.12	300	300	120	4,6
MBS 30.40.12		400		5,7
MBS 30.60.12		600		8,4
MBS 40.40.12	400	400	120	7,6
MBS 40.60.12		600		10,8
MBS 40.80.12		800		14,2





**Степень защиты:**  
IP66, IK10



**Материал:**

**корпус и крышка:** коррозионно-стойкая листовая сталь AISI 304 1,2 мм  
**монтажная панель:** листовая сталь 2,0 мм

**Поверхность:**

**корпус и крышка:** шлифованная  
**монтажная панель:** цинковое покрытие

**Уплотнение:**

**крышка:** вспененный силикон

**Комплект поставки:**

корпус, крышка, монтажная панель (только для коробок глубиной 120 мм), упаковка

**Опции:**

коррозионно-стойкая листовая сталь AISI 316, обзорная крышка, специальные размеры, дополнительные отверстия

**Принадлежности:**

подробную информацию см. на стр. 109 – 200

**Детальный чертеж:**

см. на стр. 204 – 205

Код коробки	Высота, мм	Ширина, мм	Глубина, мм	Вес, кг
SBS 10.10.06	100	100	60	0,5
SBS 12.12.06	120	120		0,6
SBS 15.15.08	150	150	80	1
SBS 15.30.08		300		1,7
SBS 20.20.08	200	200		1,5
SBS 20.30.08		300		2,2
SBS 30.30.12	300	300	120	4,6
SBS 30.40.12		400		5,7

**Распределительные коробки SBS –**

надежные и прочные, стойкие к агрессивным средам, поэтому являются незаменимыми в химической, фармацевтической и в пищевой отраслях промышленности





**Степень защиты:**  
IP66, IK08

**Материал:**

**корпус:** листовая сталь 1,2 мм  
**крышка:** листовая сталь 1,2 мм, закаленное стекло 4,0 мм  
**монтажная панель:** листовая сталь 2,0 мм

**Поверхность:**

**корпус и крышка:** структурное порошковое напыление RAL 7035  
**монтажная панель:** цинковое покрытие

**Уплотнение:**

**крышка:** вспененный полиуретан

**Комплект поставки:**

корпус, крышка, монтажная панель, упаковка

**Опции:**

специальный цвет окраски, специальные размеры, дополнительные отверстия

**Принадлежности:**

подробную информацию см. на стр. 109 – 200

**Детальный чертеж:**

см. на стр. 206

Код коробки	Высота, мм	Ширина, мм	Глубина, мм	Вес, кг
MBV 20.20.12	200	200	120	2,4
MBV 20.30.12		300		3,3
MBV 20.40.12		400		4,1
MBV 30.30.12	300	300		4,6
MBV 30.40.12		400		5,7
MBV 30.60.12		600		8,4
MBV 40.40.12	400	400	7,6	
MBV 40.60.12		600	10,8	







**Степень защиты:**  
IP66, IK10

**Материал:**  
**корпус и дверь:**  
листовая сталь 1,2 мм  
**монтажная панель:**  
листовая сталь 2,0 мм

**Поверхность:**  
**корпус и дверь:** структурное порошковое напыление RAL 7035  
**монтажная панель:** цинковое покрытие

**Уплотнение:**  
**дверь:**  
вспененный полиуретан

**Замок:**  
язычковый с двойной бородкой

**Петля:**  
угол открывания до 180°

**Комплект поставки:**  
корпус, дверь, монтажная панель,  
ключ, упаковка

**Опции:**  
специальный цвет окраски,  
специальные размеры,  
дополнительные отверстия

**Принадлежности:**  
подробную информацию см. на стр. 109 – 200

**Детальный чертеж:**  
см. на стр. 208

Код шкафа	Высота, мм	Ширина, мм	Глубина, мм	Вес, кг
MES 20.20.08	200	200	80	1,7
MES 20.20.12	200	200	120	2,0
MES 30.20.12	300	200		2,8
MES 30.30.12		300		4,0
MES 40.30.12		300		5,2





**Степень защиты:**  
IP66, IK10

**Материал:**

**корпус и дверь:**

листовая сталь 1,5 мм\*

**монтажная панель:**

листовая сталь 2,0-2,5 мм\*\*

(в зависимости от типоразмера)

**Поверхность:**

**корпус и дверь:** структурное

порошковое напыление RAL 7035

**монтажная панель:** цинковое

покрытие

**Детальный чертеж:**

см. на стр. 209

**Уплотнение:**

**дверь и панель кабельного**

**ввода:** вспененный полиуретан

**Замок:**

язычковый с двойной бородкой

или штанговая система

(в зависимости от типоразмера)

**Петля:**

угол открывания до 180°

**Опции:**

специальный цвет окраски,

специальные размеры,

дополнительные отверстия

**Принадлежности:**

подробную информацию

см. на стр. 109 – 200

**Комплект поставки:**

корпус, дверь, панель кабельного ввода, монтажная панель, ключ, упаковка

Код шкафа	Высота, мм	Ширина, мм	Глубина, мм	Вес, кг
MES 30.20.15	300	200	155	3,8
MES 30.30.15		300		5,2
MES 30.40.15		400		6,6
MES 40.30.15	400	300	210	6,6
MES 40.30.21		400		7,5
MES 40.40.21		400		9,3
MES 40.60.21	500	600	210	12,9
MES 50.30.21		300		9,1
MES 50.40.21		400		11,3
MES 50.40.25	500	400	250	12
MES 50.50.21		500		13,5
MES 60.40.21		400		13,1
MES 60.40.25	600	400	250	13,9
MES 60.60.21		600		18,4
MES 60.60.25		600		19,4
MES 70.50.21	700	500	210	18
MES 70.50.25			250	19
MES 80.60.21	800	600	210	23,7
MES 80.60.25			250	24,9
MES 80.60.30		800	300	26,4
MES 80.80.30			800	33,6
MES 100.60.21	1000	600	210	29,2
MES 100.60.25			250	30,6
MES 100.60.30		800	300	32,3
MES 100.80.30			800	40,9
MES 120.60.21	1200	600	210	34,5
MES 120.60.30			300	37,5
MES 120.80.30		800	48,3	



Код внутр. двери	Вес, кг
ID 50.40	3,4
–	–
ID 60.40	4,3
–	–
–	–
ID 70.50	5,7
–	–
ID 80.60	7,7
–	–
ID 100.60	9,6
ID 100.80	11,6
ID 120.60	11,5
ID 120.60	14,0

Код мод. шасси	Кол-во модулей	Вес, кг
MC 50.40	24 (2x12)	3,8
–	–	–
MC 60.40	36 (3x12)	4,5
–	–	–
–	–	–
–	–	–
MC 80.60	96 (4x24)	8,1
–	–	–
MC 100.60	144 (6x24)	10,4
–	–	–
MC 120.60	168 (7x24)	11,2
–	–	–

\* – 1,2 мм для корпусов глубиной менее 210 мм

\*\* – 2,0 мм для корпусов шириной менее 800 мм



**Степень защиты:**  
IP55, IK10

**Материал:**

**корпус и концевая панель:**

листовая сталь 1,5 мм

**дверь:**

листовая сталь 1,5–2,0 мм\*  
(в зависимости от типоразмера)

**монтажная панель:**

листовая сталь 2,0–2,5 мм\*\*  
(в зависимости от типоразмера)

**панели кабельного ввода:**

листовая сталь 1,2 мм

**Поверхность:**

**корпус, дверь**

**и концевая панель:** структурное порошковое напыление RAL 7035

**монтажная панель и панели**

**кабельного ввода:** цинковое покрытие

**Уплотнение:**

**дверь и концевая панель:**  
вспененный полиуретан

**Замок:**

язычковый с двойной бородкой или штанговая система  
(в зависимости от типоразмера)

**Петля:**

угол открывания до 180°

**Внимание!**

VB рейки на боковые стенки заказываются отдельно

**Комплект поставки:**

корпус, дверь, монтажная панель, панели кабельного ввода, концевая панель, ключ, упаковка

Код шкафа	Высота, мм	Ширина, мм	Глубина, мм	Вес, кг
MES 80.60.40	800	600	400	36,9
MES 100.60.40	1000	600		44,1
MES 120.60.40	1200	600		51,1
MES 120.80.40		800		63,6
MES 140.60.40	1400	600		58,4
MES 140.80.40		800		72,5
MES 160.60.40	1600	600		65,4

**Опции:**

специальный цвет окраски,  
специальные размеры,  
дополнительные отверстия

**Принадлежности:**

подробную информацию см. на стр. 109 – 200

**Детальный чертеж:**

см. на стр. 210

\* – 1,5 мм для корпусов высотой менее 1400 мм

\*\* – 2,0 мм для корпусов шириной менее 800 мм





**Степень защиты:**  
IP66\*, IK08

**Материал:**

**корпус:**  
листовая сталь 1,2 мм

**дверь:**  
листовая сталь 1,2 мм  
закаленное стекло 4,0 мм

**Поверхность:**

**корпус и дверь:** структурное  
порошковое напыление RAL 7035

**Уплотнение:**

**дверь:**  
вспененный полиуретан

**Замок:**

язычковый с двойной бородкой

**Петля:**

угол открывания до 180°

**Комплект поставки:**

корпус с отверстиями для гермовводов  
в основании, дверь, 2 DIN-рейки,  
ключ, упаковка

**Опции:**

специальный цвет окраски,  
специальные размеры,  
дополнительные отверстия

**Принадлежности:**

подробную информацию см. на стр. 109 – 200

**Детальный чертеж:**

см. на стр. 212

Код шкафа	Высота, мм	Ширина, мм	Глубина, мм	Вес, кг
MEV 30.30.08 M	300	300	80	2,8
MEV 30.30.12 M			120	3,2

Код шкафа	Диаметр и количество отверстий в основании корпуса		
	13 мм (M12)	21 мм (M20)	30 мм (M32)
MEV 30.30.08 M	2	9	2
MEV 30.30.12 M	–	2	6

\* – при условии использования кабельных вводов GK 12-50 M  
(см. на стр. 168)



**Степень защиты:**  
IP66, IK08

**Материал:**  
**корпус и панель кабельного ввода:** листовая сталь 1,5 мм  
**дверь:** листовая сталь 1,5 мм  
закаленное стекло 4,0 мм

**Поверхность:**  
**корпус, панель кабельного ввода и дверь:** структурное порошковое напыление RAL 7035

**Уплотнение:**  
**дверь и панель кабельного ввода:** вспененный полиуретан

**Замок:**  
язычковый с двойной бородкой или штанговая система (в зависимости от типоразмера)

**Петля:**  
угол открывания до 180°

**Комплект поставки:**  
корпус, дверь, панель кабельного ввода, ключ, упаковка

**Опции:**

специальный цвет окраски, специальные размеры, дополнительные отверстия

**Принадлежности:**

подробную информацию см. на стр. 109 – 200  
дополнительные отверстия

**Детальный чертеж:**

см. на стр. 213 – 214



Код шкафа	Высота, мм	Ширина, мм	Глубина, мм	Вес, кг
MEV 50.40.21	500	400	210	8,7
MEV 50.40.25		400	250	9,4
MEV 60.40.21	600	400	210	10,0
MEV 60.40.25		400	250	10,8
MEV 70.50.21	700	500	210	13,3
MEV 70.50.25		500	250	14,3
MEV 80.60.21	800	600	210	17,1
MEV 80.60.25		600	250	18,3
MEV 80.60.30		600	300	19,8
MEV 100.60.21	1000	600	210	20,8
MEV 100.60.25		600	250	22,2
MEV 100.60.30		600	300	23,9
MEV 100.80.30		800	300	29,5
MEV 120.60.21	1200	600	210	24,4
MEV 120.60.30		600	300	27,9
MEV 120.80.30		800	300	34,5

Код внутр. двери	Вес, кг
ID 50.40	3,4
ID 60.40	4,3
ID 70.50	5,7
ID 80.60	7,7
ID 100.60	9,6
ID 100.80	11,6
ID 120.60	11,5
ID 120.80	14,0

Код мод. шасси	Кол-во модулей	Вес, кг
MC 50.40	24 (2x12)	3,8
MC 60.40	36 (3x12)	4,5
–	–	–
–	–	–
MC 80.60	96 (4x24)	8,1
MC 100.60	144 (6x24)	10,4
–	–	–
MC 120.60	168 (7x24)	11,2
–	–	–



**Степень защиты:**  
IP55, IK10

**Материал:**  
**корпус, панели кабельного ввода и дверь:**  
листовая сталь 1,5 мм  
**монтажная панель:**  
листовая сталь 2,5 мм

**Поверхность:**  
**корпус, панели кабельного ввода и дверь:** структурное порошковое напыление RAL 7035

**Уплотнение:**  
**двери и панели кабельного ввода:** вспененный полиуретан

**Замок:**  
язычковый с двойной бородкой

**Петля:**  
угол открывания до 180°

**Комплект поставки:**

корпус, комплект дверей, две панели кабельного ввода, монтажная панель, ключ, упаковка

Код шкафа	Высота, мм	Ширина, мм	Глубина, мм	Вес, кг
MED 80.100.25	800	1000	250	39,4
MED 80.100.30			300	41,4
MED 80.120.30		1200		48,5

**Опции:**

специальный цвет окраски,  
специальные размеры,  
дополнительные отверстия

**Принадлежности:**

подробную информацию см. на стр. 109 – 200

**Детальный чертеж:**

см. на стр. 216





**Степень защиты:**  
IP55, IK10

**Материал:**

**корпус и концевая панель:**

листовая сталь 1,5 мм

**дверь:**

листовая сталь 1,5–2,0 мм\*  
(в зависимости от типоразмера)

**монтажная панель:**

листовая сталь 2,5 мм

**панели кабельного ввода:**

листовая сталь 1,2 мм

**Поверхность:**

**корпус, дверь**

**и концевая панель:** структурное  
порошковое напыление RAL 7035

**монтажная панель и панели**

**кабельного ввода:** цинковое  
покрытие

**Уплотнение:**

**дверь и концевая панель:**  
вспененный полиуретан

**Замок:**

штанговая система  
с двойной бородкой

**Петля:**

угол открывания до 180°

**Внимание!**

VB рейки на боковые стенки заказываются  
отдельно

**Комплект поставки:**

корпус, комплект дверей, монтажная  
панель, панели кабельного ввода,  
концевая панель, ключ, упаковка

**Опции:**

специальный цвет окраски,  
специальные размеры,  
дополнительные отверстия

**Принадлежности:**

подробную информацию см. на стр. 109 – 200

**Детальный чертеж:**

см. на стр. 217

\* – 1,5 мм для корпусов высотой менее 1400 мм

Код шкафа	Высота, мм	Ширина, мм	Глубина, мм	Вес, кг
MED 120.100.40	1200	1000	400	78,4
MED 140.100.40	1400			89,1





**Степень защиты:**  
IP66, IK10



**Материал:**

**корпус:** коррозионно-стойкая листовая сталь AISI 304 1,2–1,5 мм\* (в зависимости от типоразмера)

**дверь:** коррозионно-стойкая листовая сталь AISI 304 1,5 мм

**монтажная панель:** листовая сталь 2,0–2,5 мм\*\* (в зависимости от типоразмера)

**Поверхность:**

**корпус и дверь:** шлифованная

**монтажная панель:** цинковое покрытие

**Уплотнение:**

**дверь:** вспененный силикон

**Замок:**

язычковый с двойной бородкой или штанговая система (в зависимости от типоразмера)

**Петля:**

угол открывания до 180°

**Комплект поставки:**

корпус, дверь, монтажная панель, ключ, упаковка

**Опции:**

коррозионно-стойкая листовая сталь AISI 316, обзорная крышка, специальные размеры, дополнительные отверстия

**Принадлежности:**

подробную информацию см. на стр. 109 – 200

**Детальный чертеж:**

см. на стр. 218

Код шкафа	Высота, мм	Ширина, мм	Глубина, мм	Вес, кг
SES 30.20.15	300	200	155	3,8
SES 30.40.15		400		6,6
SES 40.30.15	400	300	210	6,6
SES 40.40.21		400		9,3
SES 50.40.21	500	400	210	11,3
SES 50.50.21		500		13,5
SES 60.40.21	600	400	250	13,1
SES 60.60.25		600		19,4
SES 70.50.25	700	500	300	19
SES 80.60.30	800	600		26,4
SES 100.80.30	1000	800	300	40,2
SES 120.80.30	1200	800		47,6

**Распределительные шкафы SES –**

надежные и прочные, стойкие к агрессивным средам, поэтому являются незаменимыми в химической, фармацевтической и в пищевой отраслях промышленности

\* – 1,2 мм для корпусов шириной менее 800 мм

\*\* – 2,0 мм для корпусов шириной менее 800 мм





# КОРПУСЫ ВЗРЫВОЗАЩИЩЕННЫЕ



Корпусы распределительные взрывозащищенные серии MES Ex, SES Ex, MBS Ex, SBS Ex и MBV Ex предназначены для выполнения соединений (разветвлений) электрических цепей общего и специального назначения (силовых цепей, цепей управления, сигнализации и т.д.).

Область применения – в составе взрывозащищенного электрооборудования группы II, эксплуатирующегося во взрывоопасных зонах класса 1 и 2 по классификации ГОСТ Р 51330.9-99 помещений и наружных установок согласно ГОСТ Р 51330.13-99 (МЭК 60079-14-96) и другим нормативным документам, регламентирующим применение электрооборудования во взрывоопасных зонах.

Корпусы распределительные взрывозащищенные серии представляют собой стальную сварную оболочку, состоящую из корпуса и крышки. Корпус распределительный имеет внутренний и наружный зажимы заземления и знаки заземления. Самоотвинчивание крышки предотвращено за счёт применения фиксирующих шайб. Заземляющие зажимы предохранены от ослабления затяжки применением пружинных шайб.

## Основные технические данные:

Степень защиты от внешних воздействий по ГОСТ 14254-96	IP66
Диапазон температур окружающей среды при эксплуатации, °С	-40... +70 (полиуретановый уплотнитель) -60... +135 (силиконовый уплотнитель)
Напряжение питания переменного и постоянного тока, В	1000

## Корпусы разработаны с учетом требований производителей и монтажников, таких как:

- широкий выбор размеров
- соответствие классу защиты ExellU, IP66
- сопротивление внешнему механическому воздействию: не менее IK09
- внешнее заземление в виде глухой заклепочной гайки М6
- двери с углом открывания 180°
- крышки с обзорным окном и с защитой от выпадения винтов
- литой полиуретановый/силиконовый уплотнитель
- монтажные панели из оцинкованной стали
- глухие заклепочные гайки М8 в задней стенке для крепления к стене
- покрытие на основе текстурированного полиэфирного порошка
- наличие принадлежностей

## Классификация взрывозащиты:

«Ex» – знак соответствия стандартам взрывозащиты

Пример маркировки: **ExellU**

«e» – знак соответствия виду защиты

Защита вида «e» – вид защиты электрооборудования, использующий дополнительные меры против возможного превышения допустимой температуры, а также возникновения дуговых разрядов, искрения в нормальном или ненормальном режимах работы, указанных изготовителем электрооборудования в нормативно-технической документации.

«II» – знак соответствия группе взрывозащищенного электрооборудования

Группа «II» – взрывозащищенное электрооборудование для внутренней и наружной установки, предназначенное для потенциально взрывоопасных сред, кроме подземных выработок шахт и рудников и их наземных строений, опасных по рудничному газу и/или пыли.

«U» – знак соответствия указанию Ex-компонента

Ex-компонент – часть взрывозащищенного электрооборудования, которую отдельно во взрывоопасной среде не используют; при встраивании во взрывозащищенное электрооборудование Ex-компонентов в обязательном порядке требуется подтверждение соответствия их взрывозащитных свойств требованиям нормативных документов.

## Установка взрывобезопасных шкафов вне помещения

Корпусы, используемые под открытым небом, должны обладать повышенной защитой поверхности, а так же для защиты уплотнителей в случае постоянной высокой влажности воздуха и УФ-излучения рекомендуется использовать защитный козырек, предохраняющий от дождя. Для предотвращения конденсации влаги внутри корпуса следует обеспечить вентиляцию или обогрев корпуса.

Кодировка продукции:

<b>M</b>	<b>E</b>	<b>S</b>	<b>120.</b>	<b>80.</b>	<b>30</b>	<b>Ex</b>
			высота корпуса, см	ширина корпуса, см	глубина корпуса, см	
	B – коробка E – шкаф компактный	S – одиночная дверь (крышка) V – обзорная дверь (крышка)				
<p>M – углеродистая сталь, окрашенная S – коррозионно-стойкая сталь, шлифованная</p>						

ПРЕИМУЩЕСТВА



**1.** Корпус выполнен из одного листа стали. Стыки корпуса сварены непрерывным циклом для придания жесткости и плотности. Желоб по краю корпуса обеспечивает дополнительную жесткость корпуса и препятствует попаданию грязи и воды внутрь при открытии шкафа.

**2.** Для крепления монтажной панели применяются приварные шпильки M8 установленные по уникальной технологии, что позволяет максимально нагружать монтажную панель оборудованием.

**3.** Герметичные резьбовые отверстия для настенного крепления на задней панели корпуса устраняют необходимость разметки и сверления.

**4.** Надежное уплотнение достигается благодаря литой прокладке из полиуретана/силикона, наносимой роботом методом непрерывной отливки.

**5.** Заземляющие соединения предусмотрены внутри и снаружи корпуса, на дверце и на монтажной панели. Омедненные шпильки заземления диаметром M6 имеют фланец для контакта и не требуют удалять краску и наносить пасту для контакта.

**6.** Металлические петли снабжены невыпадающими штифтами с углом открывания 180°.

**7.** Крепление крышки к корпусу осуществляется винтами через фиксирующие шайбы. Они предотвращают выпадение винтов.

**8.** Монтажная панель, выполненная из оцинкованной стали, может устанавливаться на разную глубину при помощи проставок.



**Степень защиты:**  
ExeIIU, IP66, IK10



**Материал:**  
**корпус и крышка:** листовая сталь 1,2 мм  
**монтажная панель:** листовая сталь 2,0 мм

**Поверхность:**  
**корпус и крышка:** структурное порошковое напыление RAL 7035  
**монтажная панель:** цинковое покрытие

**Уплотнение:**  
**крышка:** вспененный полиуретан

**Комплект поставки:**

корпус, крышка, DIN-рейки (при глубине 60 и 80 мм), монтажная панель (при глубине 120 мм), упаковка

**Опции:**

специальный цвет окраски, специальные размеры, дополнительные отверстия

**Принадлежности:**

подробную информацию см. на стр. 109 – 200

**Детальный чертеж:**

см. на стр. 219 – 220

Код коробки	Высота, мм	Ширина, мм	Глубина, мм	Вес, кг
MBS 10.10.06 Ex	100	100	60	0,5
MBS 12.12.06 Ex	120	120		0,6
MBS 15.15.08 Ex	150	150	80	0,8
MBS 15.30.08 Ex	150	300		1,7
MBS 20.20.08 Ex	200	200		1,5
MBS 20.30.08 Ex	200	300		2,2
MBS 30.30.12 Ex	300	300	120	4,6
MBS 30.40.12 Ex	300	400		5,7
MBS 40.60.12 Ex	400	600		10,8





**Степень защиты:**  
ExeIIU, IP66, IK10

-60°C  
 +135°C

**Материал:**

**корпус и крышка:** коррозионно-стойкая листовая сталь AISI 304 1,2 мм  
**монтажная панель:** листовая сталь 2,0 мм



**Поверхность:**

**корпус и крышка:** шлифованная  
**монтажная панель:** цинковое покрытие

**Уплотнение:**

**крышка:** вспененный силикон

**Комплект поставки:**

корпус, крышка, DIN-рейки (при глубине 60 и 80 мм), монтажная панель (при глубине 120 мм), упаковка

**Опции:**

коррозионно-стойкая листовая сталь AISI 316, специальные размеры, дополнительные отверстия

**Принадлежности:**

подробную информацию см. на стр. 109 – 200

**Детальный чертеж:**

см. на стр. 221 – 222

Код коробки	Высота, мм	Ширина, мм	Глубина, мм	Вес, кг
SBS 10.10.06 Ex	100	100	60	0,5
SBS 12.12.06 Ex	120	120		0,6
SBS 15.15.08 Ex	150	150	80	1
SBS 15.30.08 Ex	150	300		1,7
SBS 20.20.08 Ex	200	200		1,5
SBS 20.30.08 Ex	200	300		2,2
SBS 30.30.12 Ex	300	300	120	4,6
SBS 30.40.12 Ex	300	400		5,7
SBS 40.60.12 Ex	400	600		10,7





**Степень защиты:**  
ExeIIU, IP66, IK09



**Материал:**

**корпус:** листовая сталь 1,2 мм  
**крышка:** листовая сталь 1,2 мм,  
закаленное стекло 4,0 мм  
**монтажная панель:** листовая сталь 2,0 мм

**Поверхность:**

**корпус и крышка:** структурное  
порошковое напыление RAL 7035  
**монтажная панель:** цинковое покрытие

**Уплотнение:**

**крышка:** вспененный полиуретан

**Комплект поставки:**

корпус, крышка, DIN-рейки (при глубине 80 мм),  
монтажная панель (при глубине 120 мм),  
упаковка

Код коробки	Высота, мм	Ширина, мм	Глубина, мм	Вес, кг
MBV 20.20.08 Ex	200	200	80	1,6
MBV 20.30.08 Ex	200	300		2,1
MBV 30.30.12 Ex	300	300	120	4,6
MBV 30.40.12 Ex	300	400		5,7

**Опции:**

специальный цвет окраски,  
специальные размеры,  
дополнительные отверстия

**Принадлежности:**

подробную информацию см. на стр. 109 – 200

**Детальный чертеж:**

см. на стр. 223





**Степень защиты:**

ExeIIIU, IP66, IK10



**Материал:**

**корпус:** листовая сталь 1,5 мм\*

**дверь:** листовая сталь 1,5–2 мм\*\*  
(в зависимости от типоразмера)

**монтажная панель:** листовая сталь 2,0–2,5 мм\*\*\*  
(в зависимости от типоразмера)

**Замок:**

с двойной бородкой язычковый или штанговый затвор  
(в зависимости от типоразмера)

**Поверхность:**

**корпус и дверь:** структурное порошковое напыление RAL 7035

**монтажная панель:** цинковое покрытие

**Уплотнение:**

**дверь:** вспененный полиуретан

**Петля:**

угол открывания до 180°

**Комплект поставки:**

корпус, дверь, монтажная панель, ключ, упаковка

**Опции:**

специальный цвет окраски, специальные размеры, дополнительные отверстия

**Принадлежности:**

подробную информацию см. на стр. 109 – 200

**Детальный чертеж:**

см. на стр. 225 – 226

Код шкафа	Высота, мм	Ширина, мм	Глубина, мм	Вес, кг
MES 30.20.15 Ex	300	200	155	3,8
MES 30.40.15 Ex	300	400		6,6
MES 40.30.15 Ex	400	300		6,6
MES 40.40.21 Ex	400	400	210	9,3
MES 50.40.21 Ex	500	400		11,3
MES 50.50.21 Ex	500	500		13,5
MES 60.40.21 Ex	600	400		13,1
MES 60.60.25 Ex	600	600	250	19,4
MES 70.50.25 Ex	700	500		19
MES 80.60.30 Ex	800	600	300	26,4
MES 100.80.30 Ex	1000	800		40,9
MES 120.80.30 Ex	1200	800		48,3

\* – 1,2 мм для корпусов глубиной менее 210 мм

\*\* – 1,5 мм для корпусов высотой менее 700 мм

\*\*\* – 2,0 мм для корпусов шириной менее 800 мм





**Степень защиты:**  
ExeIIU, IP66, IK10

-60°C  
 +135°C

**Материал:**

**корпус:** коррозионно-стойкая листовая сталь AISI 304 1,2–1,5 мм\* (в зависимости от типоразмера)

**дверь:** коррозионно-стойкая листовая сталь AISI 304 1,5 мм

**монтажная панель:** листовая сталь 2,0–2,5 мм\*\* (в зависимости от типоразмера)



**Замок:**

с двойной бородкой язычковый или штанговый затвор (в зависимости от типоразмера)

**Поверхность:**

**корпус и дверь:** шлифованная

**монтажная панель:** цинковое покрытие

**Уплотнение:**

**дверь:** вспененный силикон

**Петля:**

угол открывания до 180°

**Комплект поставки:**

корпус, дверь, монтажная панель, ключ, упаковка

**Опции:**

коррозионно-стойкая листовая сталь AISI 316, специальные размеры, дополнительные отверстия

**Принадлежности:**

подробную информацию см. на стр. 109 – 200

**Детальный чертеж:**

см. на стр. 227

Код шкафа	Высота, мм	Ширина, мм	Глубина, мм	Вес, кг
SES 30.20.15 Ex	300	200	155	3,8
SES 30.40.15 Ex	300	400		6,6
SES 40.30.15 Ex	400	300	210	6,6
SES 40.40.21 Ex	400	400		9,3
SES 50.40.21 Ex	500	400		11,3
SES 50.50.21 Ex	500	500		13,5
SES 60.40.21 Ex	600	400	250	13,1
SES 60.60.25 Ex	600	600		19,4
SES 70.50.25 Ex	700	500		19
SES 80.60.30 Ex	800	600	300	26,4
SES 100.80.30 Ex	1000	800		40,2
SES 120.80.30 Ex	1200	800		47,6

\* – 1,2 мм для корпусов шириной менее 800 мм

\*\* – 2,0 мм для корпусов шириной менее 800 мм





# КОРПУСЫ

ДЛЯ СИСТЕМ РАСПРЕДЕЛЕНИЯ  
И АВТОМАТИЗАЦИИ



Гамма продукции представляет собой полный набор стальных рамных корпусов для систем управления и защиты электротехнических устройств, автоматизации производственных процессов, автоматизации и распределения электрической энергии.

Продукция компании находит применение в таких отраслях, как: энергетика, горнодобывающая промышленность, металлургия, химическая промышленность, а также в областях, требующих использования современных методов автоматизации производственных процессов, гражданском строительстве и инфраструктурах.

## Корпусы разработаны с учетом требований производителей и монтажников, таких как:

- широкий выбор размеров
- соответствие степени защиты IP55
- сопротивление внешнему механическому воздействию: не менее IK08
- сварная конструкция рамы перфорирована с шагом 25 мм для установки оборудования
- симметричность рамы позволяет объединять несколько шкафов боковыми или задними панелями
- наличие в верхней части каркаса проема со съемной панелью, предназначенного для ввода кабелей и установки вентиляторной панели, а также возможность монтажа других видов потолочной панели (опционально)
- наличие в основании каркаса одного или двух проемов с передвижными панелями, предназначенных для ввода кабелей и установки вентиляционной панели
- реверсивные двери с четырехточечным штанговым замком и усиливающей рамой с отверстиями для крепления кабельных каналов, с углом открывания 225°
- двери глухие, обзорные и перфорированные
- задняя панель может быть заменена на дверь
- внутренние двери
- рамы для модульного оборудования
- литой полиуретановый уплотнитель
- сплошные или перфорированные монтажные панели выполнены из оцинкованной стали
- покрытие на основе текстурированного полиэфирного порошка
- наличие принадлежностей для 19"-оборудования

## Кодировка продукции:

<b>M</b>	<b>P</b>	<b>S</b>	<b>200.</b>	<b>80.</b>	<b>60</b>
			высота корпуса, см	ширина корпуса, см	глубина корпуса, см
<p>M – углеродистая сталь, окрашенная S – коррозионно-стойкая сталь, шлифованная</p> <p>S – одиночная дверь D – двойная дверь V – обзорная дверь M – секционная дверь P – перфорированная дверь</p> <p>P – шкаф распределительный K – шкаф компьютерный</p>					

1.



2.



1. Рама выполнена полностью из стали толщиной 2 мм. Углы рамы усилены стальными закладными элементами и сварены двумя роботами непрерывным циклом для придания жесткости и плотности. Профили рам перфорированы с шагом 25 мм для установки оборудования.

3.



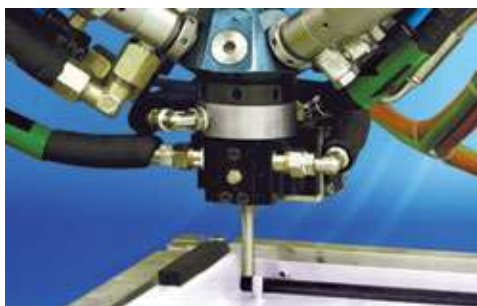
4.



2. Симметричность корпусов позволяет соединять рамы просто и быстро слева, справа и сзади.

3. Металлические петли оригинальной конструкции снабжены невыпадающими штифтами с углом открывания 225°. Навеска дверей может быть изменена с правой на левую для всех шкафов с одностворчатой дверью простым переворотом петель. Двухстворчатые двери можно поменять местами. Данные манипуляции может выполнить один человек.

5.



6.

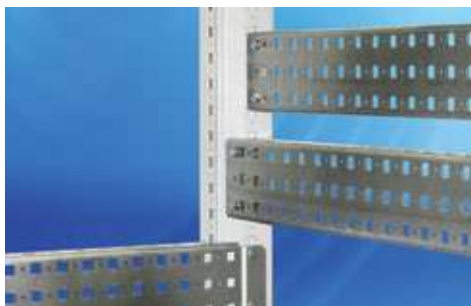


4. Штанговый замок обеспечивает запираение в 4-х местах, что в комбинации с четырьмя петлями надежно и плотно закрывают двери корпуса. Поверхность двери может оптимально быть использована для размещения оборудования, т.к. замок находится вне проема рамы. Возможна замена стандартного замка с двойной бороздкой на замок с поворотной ручкой и профильным цилиндром.

7.



8.



5. Надежное уплотнение достигается благодаря литой прокладке из полиуретана, наносимой роботом методом непрерывной отливки. Литая уплотнительная прокладка может быть перекрашена, устойчива к температурам от -40 до +70 °С.

6. Омедненные шпильки заземления, предусмотренные на дверях и панелях, имеют фланец для контакта и не требуют удаления ЛКП. Съёмные заземляющие соединения устанавливаются на любом участке рамы.

9.



10.



7. Монтажная панель с С-образной окантовкой по бокам, выполненная из оцинкованной стали, может устанавливаться на разную глубину с шагом 25 мм.

8. Возможность крепления монтажных реек в двух симметричных плоскостях по ширине и глубине.

9. Возможность поставок корпусов в собранном виде по индивидуальной комплектации.

10. Большой выбор принадлежностей



стр. 38



стр. 39



стр. 40

■ MPS

■ SPS

■ MPV

Высота, мм	Глубина, мм	Ширина, мм										
		400		600				800				
1800	400			MPS				■	MPS			■
	500	MPS	■	MPS	SPS			■	MPS	SPS		■
	600	MPS	■	MPS		MPV		■	MPS		MPV	■
	1000							■				■
2000	400			MPS				■	MPS			■
	500	MPS	■	MPS				■	MPS			■
	600	MPS	■	MPS	SPS	MPV		■	MPS	SPS	MPV	■
	800			MPS		MPV		■	MPS			■
	1000						MPP	■				MPP
2200	600			MPS		MPV		■	MPS			■
	800							■	MPS		MPV	■
	1000							■				■

■ – КОРПУСЫ ИНДИВИДУАЛЬНОЙ СБОРКИ

	MPS	SPS	MPV	MPD	MKM
Степень защиты	IP55	IP55	IP55	IP55	IP55
	IK10	IK10	IK08	IK10	IK08
Рама	сталь 2,0 мм, окрашенная RAL 7035	сталь коррозионно-стойкая 1,5 мм	сталь 2,0 мм, окрашенная RAL 7035	сталь 2,0 мм, окрашенная RAL 7035	сталь 2,0 мм, окрашенная RAL 7035
Дверь (и)	сталь 2,0 мм, окрашенная RAL 7035	сталь кор.-стойкая 1,5 мм, шлифованная	сталь 2,0 мм, окрашенная RAL 7035	сталь 2,0 мм, окрашенная RAL 7035	сталь 2,0 мм, окрашенная RAL 7035
Боковые, задние панели	сталь 1,5 мм, окрашенная RAL 7035	сталь кор.-стойкая 1,5 мм, шлифованная	сталь 1,5 мм, окрашенная RAL 7035	сталь 1,5 мм, окрашенная RAL 7035	сталь 1,5 мм, окрашенная RAL 7035
Потолочные панели	сталь 1,5 мм, окрашенная RAL 7035	сталь кор.-стойкая 1,5 мм, шлифованная	сталь 1,5 мм, окрашенная RAL 7035	сталь 1,5 мм, окрашенная RAL 7035	сталь 1,5 мм, окрашенная RAL 7035
Монтажная панель	сталь 2,5 мм, оцинкованная	сталь 2,5 мм, оцинкованная	опция	сталь 2,5 мм, оцинкованная	–
Вертикальные рейки 19"	опция	–	опция	–	–
Принадлежности	стандарт	стандарт	стандарт	стандарт	стандарт
Специальный цвет окраски	опция	опция	опция	опция	опция
Дополнительные отверстия	опция	опция	опция	опция	опция



стр. 41



стр. 42



стр. 43

■ MPD

■ MKM

■ КОРПУСЫ  
ИНДИВИДУАЛЬНОЙ  
СБОРКИ

Высота, мм	Глубина, мм	Ширина, мм			
		1000		1200	
1800	400	MPD	■	MPD	■
	500			MPD	■
	600			MPD	■
2000	400	MPD	■		
	500	MPD	■	MPD	■
	600	MPD	■	MPD	■
	800			MPD	■
2200	600			MPD	■
	800				

Высота, мм	Ширина, мм	Глубина, мм	
		600	800
1600	600	MKM	MKM



стр. 46

■ MPP

КОРПУСЫ ИНД. СБОРКИ	MPP
IP20(55)	IP20
IK10(08)	IK08
сталь 2,0 мм, окрашенная RAL 7035	сталь 2,0 мм, окрашенная RAL 7035
сталь 2,0 мм, окрашенная RAL 7035	сталь 2,0 мм, окрашенная RAL 7035
сталь 1,5 мм, окрашенная RAL 7035	сталь 1,5 мм, окрашенная RAL 7035
сталь 1,5 мм, окрашенная RAL 7035	сталь 1,5 мм, окрашенная RAL 7035
опция	—
опция	сталь 2,0 мм, оцинкованная
стандарт	стандарт
опция	опция
опция	опция





### Степень защиты:

IP55, IK10

### Материал:

**рама и дверь:** листовая сталь 2,0 мм

**панели:** листовая сталь 1,5 мм

**монтажная панель:** листовая сталь 2,5 мм

### Поверхность:

**рама, дверь и панели:** структурное

порошковое напыление RAL 7035

**монтажная панель:** цинковое покрытие

### Уплотнение:

**дверь и панели:** вспененный полиуретан

### Замок:

четырёхточечный штанговый с двойной бородкой

### Петля:

угол открывания до 225°

### Комплект поставки:

рама с потолочной панелью и панелями кабельного ввода, дверь, панель задняя, панель монтажная (исключая ширину 400 мм), ключ, упаковка

### Опции:

специальный цвет окраски,  
специальные размеры,  
дополнительные отверстия

### Принадлежности:

подробная информация, см. стр. 109 – 200

### Детальный чертеж:

см. стр. 229

Код шкафа	Высота, мм	Ширина, мм	Глубина, мм	Вес, кг	
MPS 160.60.60	1600	600	600	84,5	
MPS 180.40.50	1800	400	500	48,7	
MPS 180.40.60			600	51,7	
MPS 180.60.40		600	400	81,5	
MPS 180.60.50			500	92,6	
MPS 180.60.60			600	105,3	
MPS 180.80.40			400	102,0	
MPS 180.80.50		800	500	105,7	
MPS 180.80.60			600	108,7	
MPS 200.40.50		2000	400	500	54,2
MPS 200.40.60				600	55,0
MPS 200.60.40	600		400	94,2	
MPS 200.60.50			500	98,3	
MPS 200.60.60			600	101,3	
MPS 200.60.80			800	106,9	
MPS 200.80.40	800		400	118,6	
MPS 200.80.50			500	123,1	
MPS 200.80.60			600	125,7	
MPS 200.80.80			800	133,0	
MPS 220.60.60	2200	600	600	107,9	
MPS 220.80.60		800	600	135,2	
MPS 220.80.80			800	141,1	

Код боковых панелей	Вес, кг
SP 160.60	10,7
SP 180.50	9,8
SP 180.60	11,8
SP 180.40	7,8
SP 180.50	9,8
SP 180.60	11,8
SP 180.40	7,8
SP 180.50	9,8
SP 180.60	11,8
SP 200.50	10,9
SP 200.60	13,1
SP 200.40	8,7
SP 200.50	10,9
SP 200.60	13,1
SP 200.80	17,5
SP 200.40	8,7
SP 200.50	10,9
SP 200.60	13,1
SP 200.80	17,5
SP 220.60	14,4
SP 220.60	14,4
SP 220.80	19,2

**Внимание!** Боковые панели заказываются отдельно



**Степень защиты:**

IP55, IK10

**Материал:**

**рама, дверь и панели:** коррозионно-стойкая листовая сталь AISI 304 1,5 мм

**монтажная панель:** листовая сталь 2,5 мм

**Поверхность:**

**дверь и панели:** шлифованная

**монтажная панель:** цинковое покрытие

**Уплотнение:**

**дверь и панели:** вспененный полиуретан

**Замок:**

четырёхточечный штанговый с двойной бородкой

**Петля:**

угол открывания до 225°

**Комплект поставки:**

рама с потолочной панелью и панелями кабельного ввода, дверь, панель задняя, панель монтажная, ключ, упаковка

**Опции:**

специальный цвет окраски, специальные размеры, дополнительные отверстия

**Принадлежности:**

подробная информация, см. стр. 109 – 200

**Детальный чертеж:**

см. стр. 230

Код шкафа	Высота, мм	Ширина, мм	Глубина, мм	Вес, кг
SPS 180.60.50	1800	600	500	78,0
SPS 180.80.50		800		90,2
SPS 200.60.60	2000	600	600	85,2
SPS 200.80.60		800		106,3

Код боковых панелей	Вес, кг
SP 180.50 S	10,6
SP 200.60 S	14,2

**Внимание!** Боковые панели заказываются отдельно

**Распределительные шкафы SPS –**

надежные и прочные, стойкие к агрессивным средам, поэтому являются незаменимыми в химической, фармацевтической и в пищевой отраслях промышленности





**Степень защиты:**

IP55, IK08

**Материал:**

**рама:** листовая сталь 2,0 мм

**дверь:** листовая сталь 2,0 мм,  
закаленное стекло 4,0 мм

**панели:** листовая сталь 1,5 мм

**Поверхность:**

структурное порошковое  
напыление RAL 7035

**Уплотнение:**

**дверь и панели:** вспененный полиуретан

**Замок:**

четырёхточечный штанговый с двойной бородкой

**Петля:**

угол открывания до 225°

**Комплект поставки:**

рама с потолочной панелью и панелями кабельного ввода, дверь, панель задняя, ключ, упаковка

**Опции:**

специальный цвет окраски,  
специальные размеры,  
дополнительные отверстия

**Принадлежности:**

подробная информация, см. стр. 109 – 200

**Детальный чертеж:**

см. стр. 231

Код шкафа	Высота, мм	Ширина, мм	Глубина, мм	Вес, кг
MPV 180.60.60	1800	600	600	69,4
MPV 180.80.60		800	600	81,8
MPV 200.60.60	2000	600	600	73,7
MPV 200.60.80			800	80,6
MPV 200.80.60		800	600	87,0
MPV 220.60.60	2200	600	600	82,2
MPV 220.80.80		800	800	114,5

Код боковых панелей	Вес, кг
SP 180.60	11,8
SP 180.80	11,8
SP 200.60	13,1
SP 200.80	17,5
SP 200.60	13,1
SP 220.60	14,4
SP 220.80	19,2

**Внимание!** Боковые панели заказываются отдельно





**Степень защиты:**

IP55, IK10

**Материал:**

**рама и двери:** листовая сталь 2,0 мм

**панели:** листовая сталь 1,5 мм

**монтажная панель:** листовая сталь 2,5 мм

**Поверхность:**

**рама, дверь и панели:** структурное

порошковое напыление RAL 7035

**монтажная панель:** цинковое покрытие

**Уплотнение:**

**двери и панели:** вспененный полиуретан

**Замок:**

четырёхточечный штанговый с двойной бородкой

**Петля:**

угол открывания до 225°

**Комплект поставки:**

рама с потолочной панелью и панелями кабельного ввода, комплект дверей, панель задняя, панель монтажная, ключ, упаковка

**Опции:**

специальный цвет окраски,

специальные размеры,

дополнительные отверстия

**Принадлежности:**

подробная информация, см. стр. 109 – 200

**Детальный чертеж:**

см. стр. 232

Код шкафа	Высота, мм	Ширина, мм	Глубина, мм	Вес, кг
MPD 180.100.40	1800	1000	400	132,0
MPD 180.120.40			400	152,7
MPD 180.120.50		1200	500	157,1
MPD 180.120.60			600	161,5
MPD 200.100.40	2000	1000	400	143,4
MPD 200.100.50			500	147,4
MPD 200.100.60			600	151,6
MPD 200.120.50			1200	500
MPD 200.120.60		600		174,7
MPD 200.120.80		800		183,6
MPD 220.120.60		1200		600

Код боковых панелей	Вес, кг
SP 180.40	7,8
SP 180.50	9,8
SP 180.60	11,8
SP 200.40	8,7
SP 200.50	10,9
SP 200.60	13,1
SP 200.50	10,9
SP 200.60	13,1
SP 200.80	17,5
SP 220.60	14,4

**Внимание!** Боковые панели заказываются отдельно



**Степень защиты:**

IP55, IK08

**Материал:**

**рама и двери:** листовая сталь 2,0 мм, закаленное стекло 4,0 мм  
**панели и полки:** листовая сталь 1,5 мм

**Поверхность:**

структурное порошковое  
 напыление RAL 7035

**Уплотнение:**

**двери и панели:** вспененный полиуретан

**Замок:**

язычковый с цилиндром

**Петля:**

угол открывания до 225°

**Комплект поставки:**

рама с потолочной панелью и панелями кабельного ввода,  
 комплект дверей, задняя панель, две боковые панели,  
 полка монитора, выдвижная полка клавиатуры, полка  
 системного блока, два ключа, упаковка

**Опции:**

специальный цвет окраски

**Принадлежности:**

подробная информация, см. стр. 109 – 200

**Детальный чертеж:**

см. стр. 233

Код шкафа	Высота, мм	Ширина, мм	Глубина, мм	Вес, кг
МКМ 160.60.60	1600	600	600	92,9
МКМ 160.60.80			800	109,2

НАСТЕННЫЕ  
 Ex  
 НАПОЛЬНЫЕ  
 IT  
 ПУЛЬТЫ  
 КРУ  
 КЛЕММЫ  
 С ДОРАБОТКОЙ  
 ПРИНАДЛЕЖНОСТИ  
 ИНФОРМАЦИЯ



**Степень защиты:**

IP55, IK10(08)

**Материал:**

**рама:** листовая сталь 2,0 мм

**двери:** листовая сталь 2,0 мм, закаленное стекло 4,0 мм

**панели:** листовая сталь 1,5 мм

**монтажная панель:** листовая сталь 2,5 мм

**Поверхность:**

**рама, дверь и панели:** структурное

порошковое напыление RAL 7035

**монтажная панель:** цинковое покрытие

**Уплотнение:**

**двери и панели:** вспененный полиуретан

**Замок:**

четырёхточечный штанговый с двойной бородкой

**Петля:**

угол открывания до 225°

**Комплект поставки:**

шкаф конфигурируется индивидуально исходя из требований клиента. В состав шкафа могут входить: рама, двери, секционные двери, задняя панель, боковые панели, секционные панели, монтажные панели, ключ, упаковка (более подробно см. стр. 44-45 и стр. 116-118)

**Опции:**

специальный цвет окраски

**Принадлежности:**

подробная информация, см. стр. 109 – 200

Типоразмеры шкафов с возможностью установки модульной фронтальной конструкции:

Высота, мм	Ширина, мм	Глубина, мм
1800	600	400
		500
		600
		800
		1000
		400
2000	600	500
		600
		800
		1000
		400
		500
2200	600	600
		800
		1000
		600
		800
		1000

Шкафы индивидуальной сборки могут включать модульные фронтальные двери и панели:

■ Двери секционные (стр. 116)



■ Панель концевая (стр. 118)



■ Панели секционные (стр. 117)



■ Планка разделительная (стр. 118)



# РАСПРЕДЕЛИТЕЛЬНЫЕ ШКАФЫ ИНДИВИДУАЛЬНОЙ СБОРКИ

В таблице представлен перечень стандартных типоразмеров и комплектующих для шкафов индивидуальной сборки. При заказе шкафа через конструктор комплектов ему присваивается уникальный код. Все шкафы поставляются в собранном виде.



Высота, мм	Ширина, мм	Глубина, мм	Код рамы	Вес, кг	Код рамы с доп. кабельным вводом*	Вес, кг	Код глухой (-их) двери	Вес, кг	Код глухой (-их) двойной двери	Вес, кг	
1800	400	500	<b>MF 180.40.50</b>	27,2	-	-	<b>D 180.40</b>	16,1	-	-	
		600	<b>MF 180.40.60</b>	28,9	-	-					
		400	<b>MF 180.60.40</b>	28,9	<b>MF 180.60.40 D</b>	29,3					
	600	500	<b>MF 180.60.50</b>	31,1	-	-	<b>D 180.60</b>	21,9	-	-	
		600	<b>MF 180.60.60</b>	33,4	<b>MF 180.60.60 D</b>	33,8					
		800	<b>MF 180.60.80</b>	37,8	<b>MF 180.60.80 D</b>	38,2					
		1000	<b>MF 180.60.100</b>	41,8	<b>MF 180.60.100 D</b>	42,2					
		400	<b>MF 180.80.40</b>	32,6	<b>MF 180.80.40 D</b>	33,0					
		500	<b>MF 180.80.50</b>	35,1	-	-					
	800	600	<b>MF 180.80.60</b>	37,9	<b>MF 180.80.60 D</b>	38,3	<b>D 180.80</b>	27,7	-	-	
		800	<b>MF 180.80.80</b>	43,1	<b>MF 180.80.80 D</b>	43,5					
		1000	<b>MF 180.80.100</b>	47,8	<b>MF 180.80.100 D</b>	48,2					
		400	<b>MF 180.100.40</b>	37,0	-	-					
	1000	400	<b>MF 180.120.40</b>	40,7	<b>MF 180.120.40 D</b>	41,4	-	-	<b>D 180.100 D</b>	38,0	
		1200	400	<b>MF 180.120.50</b>	44,3	-	-	-	-	<b>D 180.120 D</b>	43,9
			600	<b>MF 180.120.60</b>	47,9	-	-	-	-	-	-
	2000	400	500	<b>MF 200.40.50</b>	28,9	-	-	<b>D 200.40</b>	17,5	-	-
			600	<b>MF 200.40.60</b>	30,6	-	-				
400			<b>MF 200.60.40</b>	30,6	<b>MF 200.60.40 D</b>	31,0					
600		500	<b>MF 200.60.50</b>	32,8	-	-	<b>D 200.60</b>	24,0	-	-	
		600	<b>MF 200.60.60</b>	35,1	<b>MF 200.60.60 D</b>	35,5					
		800	<b>MF 200.60.80</b>	39,5	<b>MF 200.60.80 D</b>	39,9					
		1000	<b>MF 200.60.100</b>	43,5	<b>MF 200.60.100 D</b>	43,9					
		400	<b>MF 200.80.40</b>	34,3	<b>MF 200.80.40 D</b>	34,7					
800		500	<b>MF 200.80.50</b>	36,8	-	-	<b>D 200.80</b>	30,4	<b>D 200.80 D</b>	34,9	
		600	<b>MF 200.80.60</b>	39,7	<b>MF 200.80.60 D</b>	40,1					
		800	<b>MF 200.80.80</b>	44,8	<b>MF 200.80.80 D</b>	45,2					
		1000	<b>MF 200.80.100</b>	49,5	<b>MF 200.80.100 D</b>	49,9					
1000		400	<b>MF 200.100.40</b>	38,7	-	-	-	-	<b>D 200.100 D</b>	41,6	
		500	<b>MF 200.100.50</b>	41,9	-	-					
		600	<b>MF 200.100.60</b>	45,4	-	-					
		1200	500	<b>MF 200.120.50</b>	46,0	-					-
			600	<b>MF 200.120.60</b>	49,6	-					-
		800	<b>MF 200.120.80</b>	57,0	-	-					
2200	600	600	<b>MF 220.60.60</b>	36,8	<b>MF 220.60.60 D</b>	37,2	<b>D 220.60</b>	26,0	-	-	
		800	<b>MF 220.60.80</b>	41,2	<b>MF 220.60.80 D</b>	41,6					
		1000	<b>MF 220.60.100</b>	45,2	<b>MF 220.60.100 D</b>	45,6					
	800	600	<b>MF 220.80.60</b>	41,3	<b>MF 220.80.60 D</b>	41,7	<b>D 220.80</b>	32,2	-	-	
		800	<b>MF 220.80.80</b>	46,5	<b>MF 220.80.80 D</b>	46,9					
		1000	<b>MF 220.80.100</b>	51,2	<b>MF 220.80.100 D</b>	51,6					
	1200	600	<b>MF 220.120.60</b>	52,2	-	-	-	-	<b>D 220.120 D</b>	52,7	

**Внимание!** Шкафы поставляются в собранном виде

# РАСПРЕДЕЛИТЕЛЬНЫЕ ШКАФЫ ИНДИВИДУАЛЬНОЙ СБОРКИ



Код обзорной двери	Вес, кг	Код перфорированной двери*	Вес, кг	Код задней панели	Вес, кг	Код боковых панелей	Вес**, кг	Код сплошной монтажной панели	Вес, кг	Код микроперфорированной монтажной панели	Вес, кг
D 180.40 V	12,5	-	-	BP 180.40	8,4	SP 180.50	9,8	-	-	-	-
D 180.60 V	18,1	D 180.60 P	12,2	BP 180.60	12,4	SP 180.60	11,8	MP 180.60	19,5	MP 180.60 P	19,4
D 180.80 V	21,7	D 180.80 P	15,5	BP 180.80	16,3	SP 180.40	7,8	MP 180.80	26,6	MP 180.80 P	26,5
-	-	-	-	BP 180.100	20,5	SP 180.50	9,8	MP 180.100	33,7	MP 180.100 P	33,6
-	-	-	-	BP 180.120	24,5	SP 180.60	11,8	MP 180.120	40,8	MP 180.120 P	40,7
D 200.40 V	12,9	-	-	BP 200.40	9,3	SP 180.80	15,6	-	-	-	-
D 200.60 V	19,4	D 200.60 P	13,4	BP 200.60	13,7	SP 180.100	19,6	MP 200.60	21,7	MP 200.60 P	21,6
D 200.80 V	23,8	D 200.80 P D 200.80 PD ****	17,0	BP 200.80	18,0	SP 180.40	7,8	MP 200.80	29,6	MP 200.80 P	29,5
-	-	-	-	BP 200.100	22,7	SP 200.40	8,7	MP 200.100	37,5	MP 200.100 P	37,4
-	-	-	-	BP 200.120	27,1	SP 200.50	10,9	MP 200.120	45,4	MP 200.120 P	45,3
D 220.60 V	21,0	D 220.60 P	14,5	BP 220.60	15,0	SP 200.60	13,1	MP 220.60	23,9	MP 220.60 P	23,8
D 220.80 V	26,5	D 220.80 P	18,0	BP 220.80	19,9	SP 200.80	17,5	MP 220.80	32,6	MP 220.80 P	32,5
-	-	-	-	BP 220.120	29,8	SP 200.100	21,8	MP 220.120	49,9	MP 220.120 P	49,8

\* – шкафы с дополнительным кабельным вводом, а также с перфорированной дверью имеют степень защиты IP20;

\*\* – указан вес одной боковой панели; \*\*\* – код в разделе «ПРИНАДЛЕЖНОСТИ» (см. стр. 109 – 200);

\*\*\*\* – дверь двойная перфорированная



**Степень защиты:**  
IP20, IK08

**Материал:**

**рама и двери:** листовая сталь 2,0 мм

**панели:** листовая сталь 1,5 мм

**рейки:** листовая сталь 2,0 мм

**Поверхность:**

**рама, двери и панели:** структурное порошковое напыление RAL 7035

**рейки:** цинковое покрытие

**Уплотнение:**

**двери и панели:** вспененный полиуретан

**Замок:**

четырёхточечный штанговый с поворотной ручкой

**Петля:**

угол открывания до 225°

**Допустимая нагрузка:**  
1000 кг (статическая)

**Перфорация:**

Rv 8-10 (отверстия d = 8 мм с шагом 10 мм), площадь перфорации – 58%

**Комплект поставки:**

рама с панелями кабельного ввода и потолочной панелью с вводом для кабелей, две перфорированные двери\*, четыре закрепленные вертикальные рейки 19", два ключа, упаковка

**Опции:**

специальный цвет окраски, специальные размеры, дополнительные отверстия

**Принадлежности:**

подробная информация, см. стр. 109 – 200

**Детальный чертеж:**

см. стр. 234

Код шкафа	Высота, мм	Ширина, мм	Глубина, мм	Вес, кг
MPP 200.60.100	2000	600	1000	111,6
MPP 200.80.100		800		119,3

Код боковых панелей	Вес, кг
SP 200.100	21,7

**Внимание!** Боковые панели заказываются отдельно

\* – возможен заказ с задней двойной перфорированной дверью

# КОРПУСЫ для СЕТЕВОГО И ТЕЛЕКОММУНИКАЦИОННОГО ОБОРУДОВАНИЯ



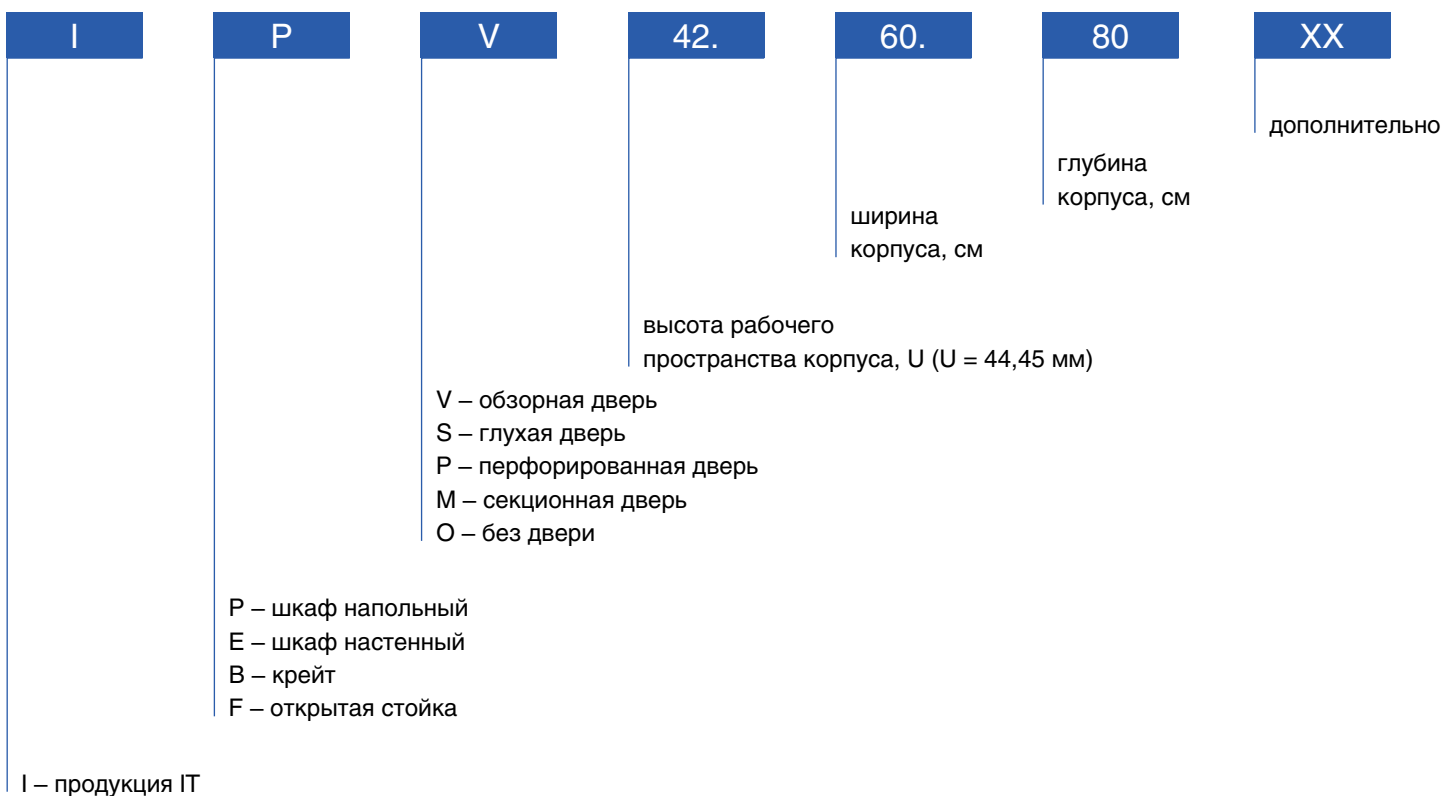
Гамма продукции представляет собой полный набор стальных корпусов для создания узлов коммутации и серверных помещений как в малых, так и в средних и крупных информационных кабельных системах.

Продукция компании находит применение для центров обработки данных, IT-инфраструктуры, вычислительной и сетевой техники, распределителей в зданиях и сооружениях и коммутационного оборудования.

## Корпусы разработаны с учетом требований производителей и монтажников, таких как:

- современный дизайн
- широкий выбор размеров
- жесткий устойчивый каркас напольного шкафа за счет передней и задней O-образных сварных рам
- установка шкафов в труднодоступных местах за счет простой и легкой разборки-сборки
- соответствие классу защиты до IP30
- сопротивление внешнему механическому воздействию: не менее IK08
- возможность объединять напольные шкафы боковыми панелями за счет симметричности каркаса
- все двери съемные и реверсивные с углом открывания 130° для напольных и 180° для настенных корпусов
- передняя обзорная дверь с двухточечным штанговым замком напольного шкафа может быть заменена на глухую или перфорированную дверь
- задняя глухая дверь с цилиндрическими замками и щеточным вводом для кабелей напольного шкафа может быть заменена на обзорную или перфорированную дверь
- боковые съемные панели напольного шкафа выполнены в виде реверсивных глухих дверей с цилиндрическими замками
- наличие в нижней плите каркаса съемных панелей для различного назначения
- возможность установки вентиляторной панели в верхней плите каркаса
- наличие в крыше перфорации для обеспечения свободной и принудительной вентиляции
- возможность устанавливать 19" рейки на различной глубине
- покрытие на основе текстурированного полиэфиревого порошка
- наличие принадлежностей: цоколи, полки, блоки вентиляторов, кабельные организаторы, щеточные кабельные вводы, блоки розеток, панели-заглушки и т.д.

## Кодировка продукции:





1.



2.



3.



4.



5.



6.



**1.** Современный дизайн. Простота и элегантность за счет скоса вертикальных углов напольного шкафа.

**2.** Жесткий устойчивый каркас напольного шкафа за счет передней и задней O-образных сварных рам.

**3.** Напольные шкафы возможно объединять боковыми панелями за счет симметричности каркаса.

**4.** Боковые панели напольных шкафов съемные и выполнены в виде реверсивных глухих дверей с цилиндрическими замками.

**5.** Установка шкафов в труднодоступных местах за счет простой и легкой разборки-сборки.

**6.** Заземляющие соединения предусмотрены внутри корпуса, на панелях и на дверцах. Омедненные шпильки заземления имеют фланец для контакта и не требуют удалять краску и наносить пасту для контакта

Данная линейка 19" корпусов предназначена для создания узлов коммутации и серверных помещений как в малых, так и в средних и крупных информационных кабельных системах. Данные шкафы и стойки отличаются современным дизайном, высоким качеством и удобством использования.

### Напольные шкафы

Используются для установки пассивного, активного телекоммуникационного оборудования, серверов, источников бесперебойного питания. Чаще всего устанавливаются в центральных и этажных узлах коммутации, серверных комнатах

- Высота 24 – 47U
- Ширина 600 и 800 мм
- Глубина 600, 800 и 1000 мм
- Жесткая рамная конструкция
- Максимальная нагрузка до 600 кг
- Поставляется в собранном виде
- Простая и быстрая разборка-сборка
- Дополнительные опции



стр. 52

### Настенные шкафы

Используются для установки пассивного, активного телекоммуникационного оборудования, ВОЛС. Чаще всего используются в офисах для создания этажных узлов коммутации, а также провайдерами при создании домашних сетей. Шкаф в 3-секционном исполнении имеет оптимальный доступ к оборудованию

- Высота 9 – 21U, 8U (10")
- Глубина 537, 553 и 250 мм (10")
- Выпускаются 2-х секционными или 3-х секционными
- Максимальная нагрузка до 60 кг
- Поставляется в собранном виде
- Простая и быстрая разборка-сборка
- Возможна сборка на стене
- Дополнительные опции



стр. 56

## Открытые стойки

Экономичное решение для установки пассивного и активного 19" телекоммуникационного оборудования, не требующего дополнительной защиты. Устанавливается в узлах коммутации с ограниченным правом доступа

- Высота 24 – 45U
- Ширина 600 мм
- Глубина основания 735 мм
- Количество рам – одна или две
- Максимальная нагрузка 300 кг
- Поставляются в разобранном виде
- Простая и быстрая сборка
- Дополнительные опции



стр. 59

## Крейты

Используются для компоновки электронных плат, элементов телекоммуникации и телефонии. Устанавливаются в шкаф или стойку 19"

- Высота 1 – 3U
- Ширина 19"
- Глубина 260 и 360 мм
- Поставляются в собранном виде



стр. 60

## ШКАФЫ НАПОЛЬНЫЕ С ОБЗОРНОЙ ДВЕРЬЮ IPV



Используются для установки пассивного, активного телекоммуникационного оборудования

- подходит для 19" оборудования
- современный дизайн
- быстрая разборка-сборка шкафа
- возможность стыковки шкафов
- все двери и панели съемные с углом открывания 130°

**Степень защиты:**  
IP30, IK08

**Допустимая нагрузка:**  
600 кг

**Материал:**

**каркас:** листовая сталь 1,5-2,0 мм

**дверь задняя, панели:** листовая сталь 1,2 мм

**дверь передняя:** листовая сталь 1,2 мм, закаленное стекло 4,0 мм

**профили 19":** листовая сталь 2,0 мм, оцинкованная

**Поверхность:**

структурное порошковое напыление RAL 7035

**Комплект поставки:**

каркас, потолочная панель стандартная, дверь передняя обзорная с двухточечным штанговым замком и поворотной ручкой, дверь укороченная задняя с двумя цилиндрическими замками и щеточным вводом для кабелей, панели боковые с двумя цилиндрическими замками, четыре рейки 19", четыре опоры винтовые, два ключа (подходят ко всем замкам шкафа), упаковка

**Опции:**

специальный цвет окраски

**Поставка:**

в собранном виде

**Принадлежности:**

подробная информация, см. стр. 109 – 200

**Детальный чертеж:** см. стр. 235

Высота рабочего пространства корпуса, U (U = 44,45 мм)	Высота, мм	Ширина, мм	Глубина, мм	Вес, кг	Код шкафа
24	1200	600	600	57,4	IPV 24.60.60
			800	65,3	IPV 24.60.80
		800	600	64,5	IPV 24.80.60
38	1800	600	600	77,8	IPV 38.60.60
			800	88,2	IPV 38.60.80
		800	600	85,5	IPV 38.80.60
43	2000	600	600	84,7	IPV 43.60.60
			800	93,5	IPV 43.60.80
		800	600	92,3	IPV 43.80.60
			800	105,2	IPV 43.80.80
47	2200	600	600	97,7	IPV 47.60.60
			800	104,1	IPV 47.60.80
		800	600	99,9	IPV 47.80.60



Используются для установки серверов и другого оборудования с большим тепловыделением

- подходит для 19" оборудования
- современный дизайн
- быстрая разборка-сборка шкафа
- возможность стыковки шкафов
- все двери и панели съемные с углом открывания 130°

**Степень защиты:**  
IP20, IK08

**Допустимая нагрузка:**  
600 кг

**Материал:**

**каркас:** листовая сталь 1,5-2,0 мм  
**дверь задняя, панели:** листовая сталь 1,2 мм  
**дверь передняя:** листовая сталь 1,2 мм  
**профили 19":** листовая сталь 2,0 мм, оцинкованная

**Поверхность:**

структурное порошковое напыление RAL 7035

**Комплект поставки:**

каркас, потолочная панель с щеточным вводом для кабелей, дверь передняя перфорированная/обзорная с двухточечным штанговым замком и поворотной ручкой, дверь задняя перфорированная с двухточечным штанговым замком и поворотной ручкой, панели боковые перфорированные с двумя цилиндрическими замками, четыре рейки 19", четыре опоры винтовые, два ключа (подходят ко всем замкам шкафа), упаковка

**Опции:**

специальный цвет окраски

**Поставка:**

в собранном виде

**Принадлежности:**

подробная информация, см. стр. 109 – 200

**Детальный чертеж:** см. стр. 236

Высота рабочего пространства корпуса, U (U = 44,45 мм)	Высота, мм	Ширина, мм	Глубина, мм	Вес, кг	Код шкафа с перф. дверью	Вес, кг	Код шкафа с обзорной дверью
24	1200	600	1000	72,5	IPP 24.60.100 P	74,9	IPV 24.60.100 P
43	2000			113,0	IPP 43.60.100 P	115,6	IPV 43.60.100 P
47	2200			122,1	IPP 47.60.100 P	124,2	IPV 47.60.100 P

## ШКАФЫ ИНДИВИДУАЛЬНОЙ СБОРКИ

Используются для установки пассивного, активно-го телекоммуникационного оборудования, серверов, источников бесперебойного питания

### Материал:

**каркас:** листовая сталь 1,5-2,0 мм

**дверь задняя, панели:** листовая сталь 1,2 мм

**дверь передняя:** листовая сталь 1,2 мм,

закаленное стекло 4,0 мм

**профили 19”:** листовая сталь 2,0 мм, оцинкованная

### Поверхность:

структурное порошковое напыление RAL 7035

### Степень защиты:

IP20, IK08

### Опции:

спец. цвет окраски

### Допустимая нагрузка:

600 кг

### Принадлежности:

см. стр. 109 – 200

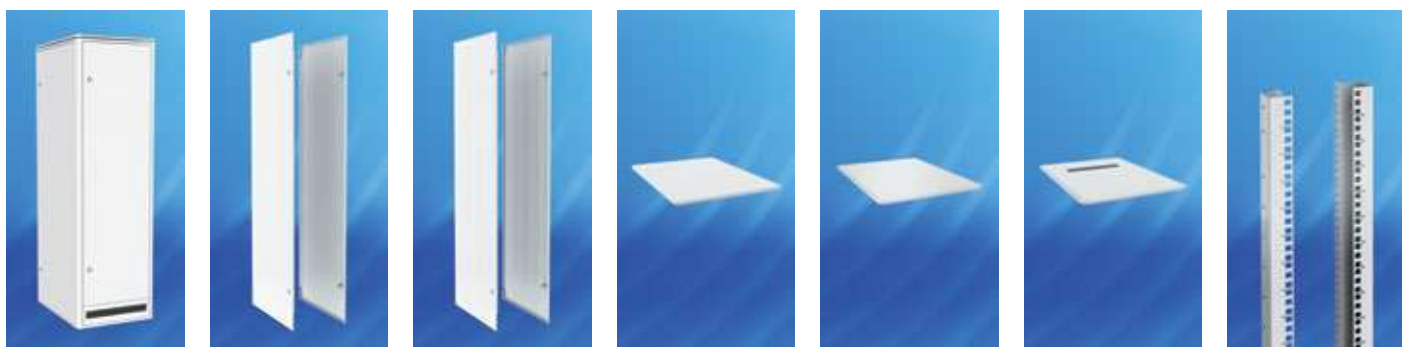
- индивидуальная комплектация
- подходит для 19” оборудования
- современный дизайн
- быстрая разборка-сборка шкафа

- возможность стыковки шкафов
- все двери и панели съемные с углом открывания 130°



Высота, мм	Ширина, мм	Глубина, мм	Код рамы		Код обзорной двери		Код глухой двери		Код перфорированной двери	
				Вес, кг		Вес, кг		Вес, кг		Вес, кг
1200	600	600	IF 120.60.60	21,1	D 120.60 IV	7,8	D 120.60 I	7,5	D 120.60 IP	7,3
		800	IF 120.60.80	25,4	D 120.60 IV	7,8	D 120.60 I	7,5	D 120.60 IP	7,3
		1000	IF 120.60.100	30,1	D 120.60 IV	7,8	D 120.60 I	7,5	D 120.60 IP	7,3
	800	600	IF 120.80.60	24,6	D 120.80 IV	9,8	D 120.80 I	10	D 120.80 IP	9,7
		800	IF 120.80.80	29,4	D 120.80 IV	9,8	D 120.80 I	10	D 120.80 IP	9,7
		1000	IF 120.80.100	34,9	D 120.80 IV	9,8	D 120.80 I	10	D 120.80 IP	9,7
1800	600	600	IF 180.60.60	24,7	D 180.60 IV	11,8	D 180.60 I	11,4	D 180.60 IP	11
		800	IF 180.60.80	29	D 180.60 IV	11,8	D 180.60 I	11,4	D 180.60 IP	11
		1000	IF 180.60.100	33,7	D 180.60 IV	11,8	D 180.60 I	11,4	D 180.60 IP	11
	800	600	IF 180.80.60	28,3	D 180.80 IV	15,3	D 180.80 I	15,2	D 180.80 IP	14,7
		800	IF 180.80.80	33	D 180.80 IV	15,3	D 180.80 I	15,2	D 180.80 IP	14,7
		1000	IF 180.80.100	38,6	D 180.80 IV	15,3	D 180.80 I	15,2	D 180.80 IP	14,7
2000	600	600	IF 200.60.60	25,9	D 200.60 IV	13,2	D 200.60 I	12,6	D 200.60 IP	12,2
		800	IF 200.60.80	30,2	D 200.60 IV	13,2	D 200.60 I	12,6	D 200.60 IP	12,2
		1000	IF 200.60.100	34,9	D 200.60 IV	13,2	D 200.60 I	12,6	D 200.60 IP	12,2
	800	600	IF 200.80.60	29,4	D 200.80 IV	17	D 200.80 I	16,9	D 200.80 IP	16,3
		800	IF 200.80.80	34,2	D 200.80 IV	17	D 200.80 I	16,9	D 200.80 IP	16,3
		1000	IF 200.80.100	39,8	D 200.80 IV	17	D 200.80 I	16,9	D 200.80 IP	16,3
2200	600	600	IF 220.60.60	27,1	D 220.60 IV	14,5	D 220.60 I	13,9	D 220.60 IP	13,4
		800	IF 220.60.80	31,4	D 220.60 IV	14,5	D 220.60 I	13,9	D 220.60 IP	13,4
		1000	IF 220.60.100	36,1	D 220.60 IV	14,5	D 220.60 I	13,9	D 220.60 IP	13,4
	800	600	IF 220.80.60	30,6	D 220.80 IV	18,9	D 220.80 I	18,7	D 220.80 IP	18,1
		800	IF 220.80.80	35,4	D 220.80 IV	18,9	D 220.80 I	18,7	D 220.80 IP	18,1
		1000	IF 220.80.100	41	D 220.80 IV	18,9	D 220.80 I	18,7	D 220.80 IP	18,1

**Внимание!** Шкафы поставляются в собранном виде



Код задней укороченной двери глух. с щет. вводом для кабелей	Вес, кг	Код боковых панелей глухих (2 шт.)	Вес, кг	Код боковых панелей перф. (2 шт.)	Вес, кг	Код панели потолочной стандартной	Вес, кг	Код панели потолочной перфорированной	Вес, кг	Код панели потолочной с щет. вводом для кабелей	Вес, кг	Код реек 19" (2 шт.)*	Вес, кг
D 120.60 IK	5,7	SP 120.60 I	10,6	SP 120.60 IP	10,2	R 60.60 I	2,9	R 60.60 IP	2,8	R 60.60 IK	2,7	IG 24	3,9
D 120.60 IK	5,7	SP 120.80 I	14,3	SP 120.80 IP	13,8	R 60.80 I	3,8	R 60.80 IP	3,7	R 60.80 IK	3,5	IG 24	3,9
D 120.60 IK	5,7	SP 120.100 I	20,3	SP 120.100 IP	19,6	R 60.100 I	5	R 60.100 IP	4,8	R 60.100 IK	4,8	IG 24	3,9
D 120.80 IK	7,8	SP 120.60 I	10,6	SP 120.60 IP	10,2	R 80.60 I	3,8	R 80.60 IP	3,7	R 80.60 IK	3,5	IG 24	3,9
D 120.80 IK	7,8	SP 120.80 I	14,3	SP 120.80 IP	13,8	R 80.80 I	5,1	R 80.80 IP	4,9	R 80.80 IK	4,8	IG 24	3,9
D 120.80 IK	7,8	SP 120.100 I	20,3	SP 120.100 IP	19,6	R 80.100 I	6,6	R 80.100 IP	6,4	R 80.100 IK	6,3	IG 24	3,9
D 180.60 IK	8,5	SP 180.60 I	16,2	SP 180.60 IP	15,6	R 60.60 I	2,9	R 60.60 IP	2,8	R 60.60 IK	2,7	IG 38	6,1
D 180.60 IK	8,5	SP 180.80 I	21,7	SP 180.80 IP	21	R 60.80 I	3,8	R 60.80 IP	3,7	R 60.80 IK	3,5	IG 38	6,1
D 180.60 IK	8,5	SP 180.100 I	29,8	SP 180.100 IP	28,7	R 60.100 I	5	R 60.100 IP	4,8	R 60.100 IK	4,8	IG 38	6,1
D 180.80 IK	12,2	SP 180.60 I	16,2	SP 180.60 IP	15,6	R 80.60 I	3,8	R 80.60 IP	3,7	R 80.60 IK	3,5	IG 38	6,1
D 180.80 IK	12,2	SP 180.80 I	21,7	SP 180.80 IP	21	R 80.80 I	5,1	R 80.80 IP	4,9	R 80.80 IK	4,8	IG 38	6,1
D 180.80 IK	12,2	SP 180.100 I	29,8	SP 180.100 IP	28,7	R 80.100 I	6,6	R 80.100 IP	6,4	R 80.100 IK	6,3	IG 38	6,1
D 200.60 IK	9,5	SP 200.60 I	18,1	SP 200.60 IP	17,5	R 60.60 I	2,9	R 60.60 IP	2,8	R 60.60 IK	2,7	IG 43	6,8
D 200.60 IK	9,5	SP 200.80 I	24,2	SP 200.80 IP	23,4	R 60.80 I	3,8	R 60.80 IP	3,7	R 60.80 IK	3,5	IG 43	6,8
D 200.60 IK	9,5	SP 200.100 I	34,4	SP 200.100 IP	33,4	R 60.100 I	5	R 60.100 IP	4,8	R 60.100 IK	4,8	IG 43	6,8
D 200.80 IK	12,7	SP 200.60 I	18,1	SP 200.60 IP	17,5	R 80.60 I	3,8	R 80.60 IP	3,7	R 80.60 IK	3,5	IG 43	6,8
D 200.80 IK	12,7	SP 200.80 I	24,2	SP 200.80 IP	23,4	R 80.80 I	5,1	R 80.80 IP	4,9	R 80.80 IK	4,8	IG 43	6,8
D 200.80 IK	12,7	SP 200.100 I	34,4	SP 200.100 IP	33,4	R 80.100 I	6,6	R 80.100 IP	6,4	R 80.100 IK	6,3	IG 43	6,8
D 220.60 IK	10,4	SP 220.60 I	19,9	SP 220.60 IP	19,2	R 60.60 I	2,9	R 60.60 IP	2,8	R 60.60 IK	2,7	IG 47	7,5
D 220.60 IK	10,4	SP 220.80 I	26,7	SP 220.80 IP	25,8	R 60.80 I	3,8	R 60.80 IP	3,7	R 60.80 IK	3,5	IG 47	7,5
D 220.60 IK	10,4	SP 220.100 I	38	SP 220.100 IP	36,9	R 60.100 I	5	R 60.100 IP	4,8	R 60.100 IK	4,8	IG 47	7,5
D 220.80 IK	13,9	SP 220.60 I	19,9	SP 220.60 IP	19,2	R 80.60 I	3,8	R 80.60 IP	3,7	R 80.60 IK	3,5	IG 47	7,5
D 220.80 IK	13,9	SP 220.80 I	26,7	SP 220.80 IP	25,8	R 80.80 I	5,1	R 80.80 IP	4,9	R 80.80 IK	4,8	IG 47	7,5
D 220.80 IK	13,9	SP 220.100 I	38	SP 220.100 IP	36,9	R 80.100 I	6,6	R 80.100 IP	6,4	R 80.100 IK	6,3	IG 47	7,5

\* – при установке реек в шкаф шириной 800 мм требуется консоль В 6 IG

## ШКАФЫ НАСТЕННЫЕ 2-Х СЕКЦИОННЫЕ



Используются для установки пассивного, активного телекоммуникационного оборудования

- подходит для 19" оборудования
- быстрая разборка-сборка шкафа
- возможность сборки на стене
- дверь и кожух съемные
- наличие щеточного ввода для кабелей

**Степень защиты:**  
IP20, IK08

**Допустимая нагрузка:**  
60 кг

**Материал, поверхность:**

**настенная часть, кожух:** листовая сталь 1,5 мм, структурное порошковое напыление RAL 7035

**дверь:** листовая сталь 1,5 мм, структурное порошковое напыление RAL 7035, закаленное стекло 4,0 мм

**профили 19":** листовая сталь 2,0 мм, оцинкованная

**Комплект поставки:**

настенная часть с щеточным вводом для кабелей и двумя цилиндрическими замками, кожух с заглушками под вентиляторы, дверь обзорная/глухая с цилиндрическим замком, две рейки 19", кабельная шина, два ключа (подходят ко всем замкам шкафа), упаковка

**Опции:**

специальный цвет окраски

**Поставка:**

в собранном виде

**Принадлежности:**

подробная информация, см. стр. 109 – 200

**Детальный чертеж:** см. стр. 237

Высота рабочего пространства корпуса, U (U = 44,45 мм)	Высота, мм	Ширина, мм	Глубина, мм	Вес, кг	Код шкафа с обзорн. дверью	Вес, кг	Код шкафа с глухой дверью
9	500	600	537	26	IEV 09.60.54	27,5	IES 09.60.54
12	600			28,5	IEV 12.60.54	30,5	IES 12.60.54





Используются для установки пассивного, активного телекоммуникационного оборудования

- подходит для 19" оборудования
- оптимальный доступ к оборудованию
- быстрая разборка-сборка шкафа
- возможность сборки на стене
- наличие щеточного ввода для кабелей

**Степень защиты:**  
IP20, IK08

**Допустимая нагрузка:**  
60 кг

**Материал, поверхность:**

**настенная часть, поворотная часть:** листовая сталь 1,5 мм, структурное порошковое напыление RAL 7035

**дверь:** листовая сталь 1,5 мм, структурное порошковое напыление RAL 7035, закаленное стекло 4,0 мм

**профили 19":** листовая сталь 2,0 мм, оцинкованная

**Комплект поставки:**

настенная часть с щеточным вводом для кабелей и цилиндрическим замком, поворотная часть с заглушками под вентиляторы, дверь обзорная/глухая с цилиндрическим замком, две рейки 19", кабельная шина, два ключа (подходят ко всем замкам шкафа), упаковка

**Опции:**

специальный цвет окраски

**Поставка:**

в собранном виде

**Принадлежности:**

подробная информация, см. стр. 109 – 200

**Детальный чертеж:** см. стр. 238

Высота рабочего пространства корпуса, U (U = 44,45 мм)	Высота, мм	Ширина, мм	Глубина, мм	Вес, кг	Код шкафа с обзорн. дверью
12	600	600	553	25,4	IEV 12.60.55
16	800			33,3	IEV 16.60.55
21	1000			34,5	IEV 21.60.55



Используются для распределения оптоволоконных кабелей

- подходит для экстремальных условий
- на базе корпуса для автоматизации MES
- наличие дополнительных кабельных вводов

**Степень защиты:**

IP66, IK10

**Материал, поверхность:**

**корпус, дверь и панели кабельного ввода:** листовая сталь 1,5 мм, структурное порошковое напыление RAL 7035

**монтажные панели:** листовая сталь 2,5 мм, оцинкованная

**Комплект поставки:**

корпус, дверь с двумя замками двойная бородка, две панели кабельного ввода боковые, панель кабельного ввода нижняя, монтажная панель с кабельными организаторами и кабельной шиной, монтажная панель для крепления 4 сплайс-кассет и 4 патч-панелей, ключ, упаковка

**Принадлежности:**

скобы для монтажа на стене WB 8, панель кабельного ввода с выбивными отверстиями PK 35.13, защитный козырек R 40.21

**Поставка:**

в собранном виде

**Детальный чертеж:** см. стр. 239

Высота, мм	Ширина, мм	Глубина, мм	Вес, кг	Код шкафа
600	400	210	17,3	MES 60.40.21 OD

НАСТЕННЫЕ  
Ex  
НАПОЛЬНЫЕ  
IT  
ПУЛЬТЫ  
КРУ  
КЛЕММЫ  
С ДОРАБОТКОЙ  
ПРИНАДЛЕЖНОСТИ  
ИНФОРМАЦИЯ



Используются для установки пассивного, активного телекоммуникационного оборудования, не требующего дополнительной защиты

- подходит для 19" оборудования
- жесткая сварная рама
- возможность стыковки в ряд

**Допустимая нагрузка:**

до 300 кг\*

**Материал, поверхность:**

**рама и основание:** листовая сталь 2,0 мм, структурное порошковое напыление RAL 7035

**Комплект поставки:**

рама, основание, упаковка

**Опции:**

специальный цвет окраски

**Поставка:**

в разобранном виде

**Принадлежности:**

подробная информация, см. стр. 109 – 200

**Детальный чертеж:** см. стр. 240

Высота рабочего пространства корпуса, U (U = 44,45 мм)	Высота, мм	Ширина, мм	Вес, кг	Код стойки	Вес, кг	Код рамы дополнительной
24	1172	568	12,9	IFO 24.57.74	8,1	IFO 24.57.00
36	1705		15,5	IFO 36.57.74	10,9	IFO 36.57.00
42	1972		16,8	IFO 42.57.74	12,3	IFO 42.57.00
45	2105		17,4	IFO 45.57.74	12,9	IFO 45.57.00

\* – при условии использования дополнительной рамы



Используются для компоновки электронных плат, элементов телекоммуникации и телефонии

- устанавливается в шкаф или стойку 19"

**Степень защиты:**

IP20, IK08

**Материал, поверхность:**

**корпус:** листовая сталь 1,2 мм, структурное порошковое напыление RAL 7035  
**передняя панель:** листовая сталь 3,0 мм, структурное порошковое напыление RAL 7035

**Комплект поставки:**

корпус, передняя панель, упаковка

**Опции:**

специальный цвет окраски, различная глубина

**Поставка:**

в собранном виде

**Детальный чертеж:** см. стр. 241

Высота, U (U = 44,45 мм)	Ширина, мм	Глубина, мм	Вес, кг	Код корпуса со стальной панелью
1	482,6	260	2,6	IBS 01.48.26 M
2			3,5	IBS 02.48.26 M
2	482,6	360	4,3	IBS 02.48.36 M
3			5,2	IBS 03.48.36 M

НАСТЕННЫЕ  
 Ex  
 НАПОЛЬНЫЕ  
 IT  
 ПУЛЬТЫ  
 КРУ  
 КЛЕММЫ  
 С ДОРАБОТКОЙ  
 ПРИНАДЛЕЖНОСТИ  
 ИНФОРМАЦИЯ

# КОРПУСЫ ДЛЯ СИСТЕМ УПРАВЛЕНИЯ



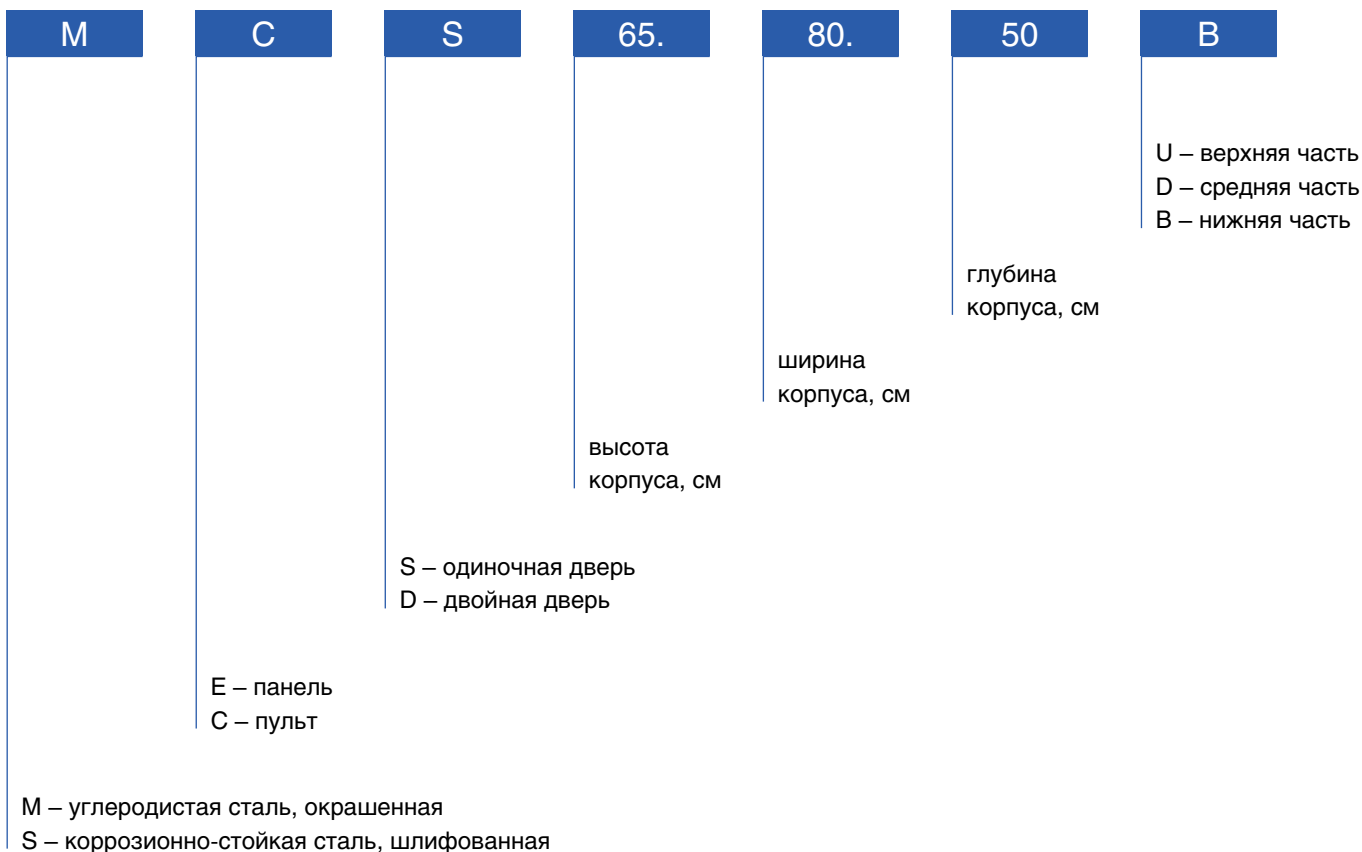
Гамма продукции представляет собой полный набор стальных корпусов для систем управления и автоматизации производственных процессов.

Продукция компании находит применение в таких отраслях, как: энергетика, горнодобывающая промышленность, металлургия, химическая промышленность, а также в областях, требующих использования современных методов управления и автоматизации производственных процессов.

## Корпусы разработаны с учетом требований производителей и монтажников, таких как:

- модульность
- удобство монтажа
- широкий выбор размеров
- наличие изделий из шлифованной коррозионно-стойкой стали
- соответствие классу защиты IP55
- сопротивление внешнему механическому воздействию: IK10 (09)
- сварная конструкция корпуса
- возможность установки органов управления и контроля на дверь или заднюю стенку панели управления
- возможность объединять несколько пультов боковыми стенками
- монтажные панели нижней части выполнены из оцинкованной листовой стали и имеют возможность перестановки с шагом 25 мм
- наличие в нижней части пульта одного или двух проемов с передвижными панелями, предназначенных для ввода кабелей
- наличие перфорированных реек для креплений кабелей, каналов и т.п.
- литой полиуретановый/силиконовый уплотнитель
- покрытие на основе текстурированного полиэстерового порошка

## Кодировка продукции:



1.



2.



1. Возможность произвольного комбинирования частей пультов и панелей.

2. Большие поверхности пультов удобно размещены под углом для установки элементов управления и контроля.

3. Возможность стыковки пультов боковыми стенками.

3.

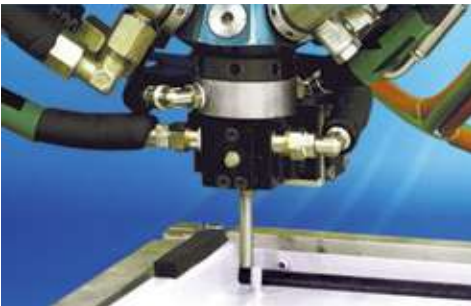


4.



4. Металлические петли снабжены невыпадающими штифтами с углом открывания 180°. Навеска дверей может быть изменена с правой на левую для всех нижних частей пультов с одностворчатой дверью простым переворотом петель. Двустворчатые двери можно поменять местами.

5.



6.



5. Надежное уплотнение достигается благодаря литой прокладке, наносимой роботом методом непрерывной отливки. Литая уплотнительная прокладка может быть перекрашена, устойчива к температурам от -40 до +70 °С (полиуретан), от -60 до +135 °С (силикон).

6. Заземляющие соединения предусмотрены внутри корпусов, на дверях (крышках) и на монтажных панелях. Омедненные шпильки заземления имеют фланец для контакта и не требуют удаления ЛКП.

7.



8.



7. Монтажная панель нижних частей пультов с С-образной окантовкой по бокам, выполненная из оцинкованной стали, может устанавливаться на разную глубину с шагом 25 мм.

8. Все двери и крышки оборудованы перфорированными рейками для монтажа комплектующих.

9.



10.



9. Возможность установки монтажных панелей в верхние и средние части пультов.

10. Для безопасности и простоты обслуживания крышки верхней и средней частей пульта оборудованы упорами.



**Степень защиты:**  
IP66, IK10

**Материал:**  
листовая сталь 1,2–1,5 мм  
(в зависимости от типоразмера)

**Поверхность:**  
**корпус и дверь:** структурное  
порошковое напыление RAL 7035

**Уплотнение:**  
**дверь:** вспененный полиуретан

**Замок:**  
язычковый (кулисный) с двойной бородкой

**Петля:**  
угол открывания до 180°

**Опции:**  
специальный цвет окраски, отверстия и вырезы

**Принадлежности:**  
подробную информацию см. на стр. 109 – 200

**Детальный чертеж:**  
см. на стр. 242

**Комплект поставки:**  
корпус с усилителем, дверь с рейками,  
ключ, упаковка

Код панели	Высота, мм	Ширина, мм	Глубина, мм	Вес, кг
MES 30.30.15 U	300	300	155	5,1
MES 30.40.15 U	300	400	155	6,6
MES 40.60.21 U	400	600	210	14,2
MES 50.50.21 U	500	500	210	14,6





**Степень защиты:**  
IP66, IK10

-60°C  
 +135°C

**Материал:**

**корпус:** коррозионно-стойкая листовая сталь AISI 304 1,2 мм  
**дверь:** коррозионно-стойкая листовая сталь AISI 304 1,5 мм

**Поверхность:**

**корпус и дверь:** шлифованная

**Уплотнение:**

**дверь:** вспененный силикон

**Замок:**

язычковый (кулисный) с двойной бородкой

**Петля:**

угол открывания до 180°

**Принадлежности:**

подробную информацию см. на стр. 109 – 200



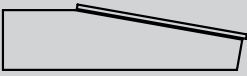
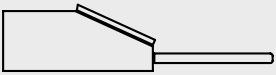
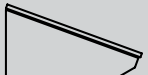



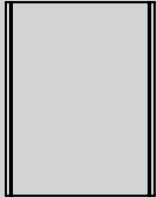
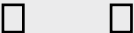


**Детальный чертеж:**

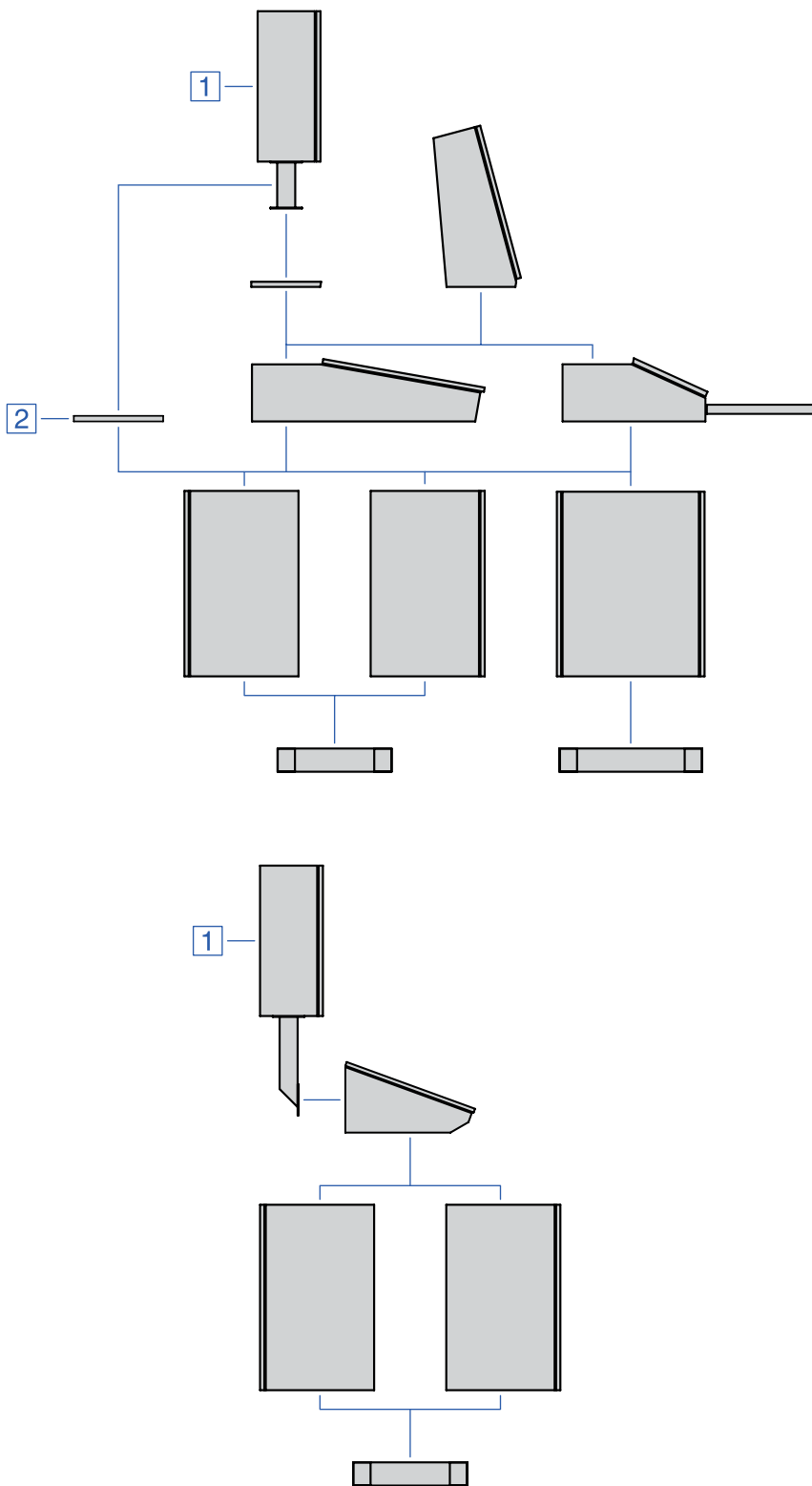
см. на стр. 242

**Комплект поставки:**

корпус с усилителем, дверь с рейками,  
ключ, упаковка

Код панели	Высота, мм	Ширина, мм	Глубина, мм	Вес, кг
SES 30.40.15 U	300	400	155	6,6
SES 40.60.21 U	400	600	210	13

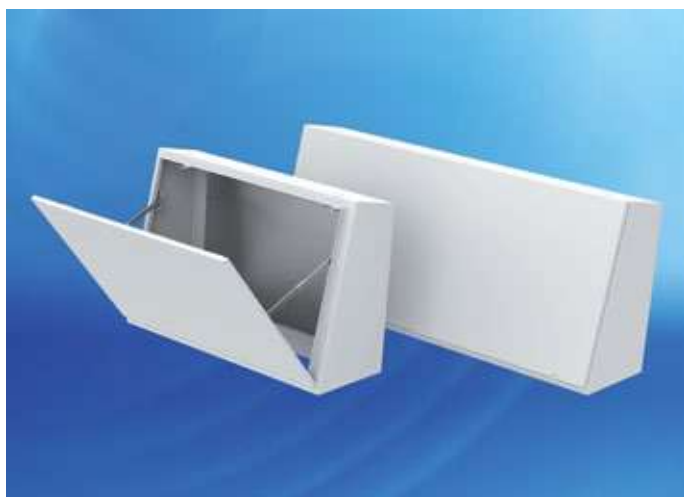
Компоненты пультов	Высота, мм	Ширина, мм				Глубина, мм
		600	800	1200	1600	
<b>Верхняя часть</b>						
	560	–	MCS 56.80.24 U	MCS 56.120.24 U	MCS 56.160.24 U	240
<b>Панель концевая средней части</b>						
	19	–	R 80.24 C	R 120.24 C	R 160.24 C	245
<b>Средняя часть</b>						
	200	–	MCS 20.80.81 D	MCS 20.120.81 D	MCS 20.160.81 D	815
	200	–	MCS 20.80.90 DK	–	MCS 20.160.90 DK	900
	270	MCS 27.60.49 D	MCS 27.80.49 D	MCS 27.120.49 D	–	495
<b>Панель концевая нижней части</b>						
	28	R 60.40 C	R 80.40 C	R 120.40 C	R 160.40 C	400
	28	–	R 80.50 C	R 120.50 C	R 160.50 C	500
<b>Нижняя часть</b>						
	650	MCS 65.60.40 B	MCS 65.80.40 B	MCD 65.120.40 B	–	400
	650	–	MCS 65.80.50 B	MCD 65.120.50 B	MCD 65.160.50 B	500
<b>Передние и задние элементы цоколя</b>						
	100	ZA 60.00	ZA 80.00	ZA 120.00	ZA 160.00	400 500
<b>Боковые элементы цоколя</b>						
	100	ZA 00.40				400
	100	ZA 00.50				500



1 – панель управления с монтажной стойкой

2 – для нижней части шириной 500 мм применять концевую панель R XX.50 C

**Внимание!** Пульты поставляются комплектом



**Степень защиты:**

IP55, IK10

**Материал:**

**корпус:** листовая сталь 1,5 мм

**дверь:** листовая сталь 2,0 мм

**Поверхность:**

**корпус и дверь:** структурное порошковое напыление RAL 7035

**Уплотнение:**

**дверь:** вспененный полиуретан

**Замок:**

язычковый (кулисный) с двойной бородкой

**Петля:**

угол открывания до 180°

**Комплект поставки:**

корпус, дверь с рейками, упоры, ключ, упаковка

**Опции:**

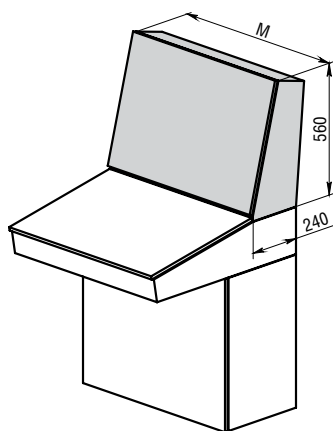
специальный цвет окраски, отверстия и вырезы

**Принадлежности:**

подробную информацию см. на стр. 109 – 200

**Детальный чертеж:**

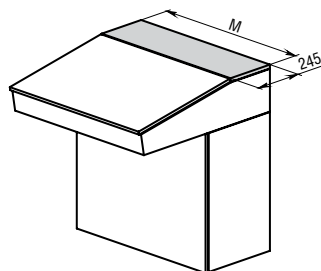
см. на стр. 243



Код пульта	Высота, мм	Ширина (M), мм	Глубина, мм	Вес, кг
MCS 56.80.24 U*	560	800	240	22,2
MCS 56.120.24 U*	560	1200	240	31,7
MCS 56.160.24 U*	560	1600	240	42,2

\* – в корпусе предусмотрены места для установки монтажных панелей (см. стр. 128)

Панель концевая средней части



**Степень защиты:**  
IP55, IK10

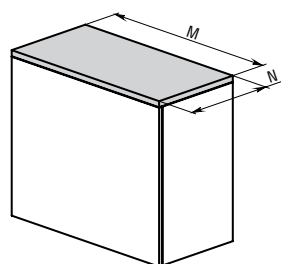
**Материал:**  
листовая сталь 1,5 мм

**Поверхность:**  
структурное порошковое  
напыление RAL 7035

**Уплотнение:**  
вспененный полиуретан

Код панели	Высота, мм	Ширина (M), мм	Глубина, мм	Вес, кг
R 80.24 C	19	800	245	2,9
R 120.24 C	19	1200	245	4,4
R 160.24 C	19	1600	245	5,8

Панель концевая нижней части



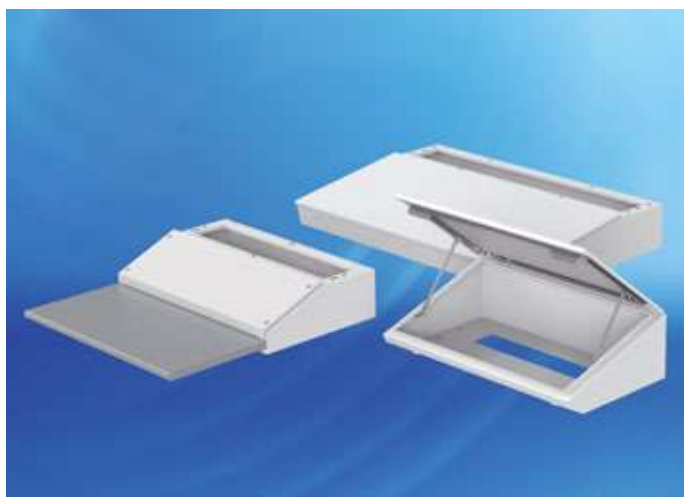
**Степень защиты:**  
IP55, IK10

**Материал:**  
листовая сталь 1,5 мм

**Поверхность:**  
структурное порошковое  
напыление RAL 7035

**Уплотнение:**  
вспененный полиуретан

Код панели	Высота, мм	Ширина (M), мм	Глубина (N), мм	Вес, кг
R 60.40 C	28	600	400	5,2
R 80.40 C	28	800	400	6,8
R 120.40 C	28	1200	400	10,0
R 80.50 C	28	800	500	8,4
R 120.50 C	28	1200	500	12,4
R 160.50 C	28	1600	500	16,4



**Степень защиты:**

IP55, IK10 (IK09)

**Материал:**

**корпус:** листовая сталь 1,5 мм

**дверь:** листовая сталь 2,0 мм

**столешница:** ламинированная МДФ

**Поверхность:**

**корпус и дверь:** структурное порошковое напыление RAL 7035

**Уплотнение:**

**дверь:** вспененный полиуретан

**Замок:**

язычковый (кулисный) с двойной бородкой

**Петля:**

угол открывания до 180°

**Комплект поставки:**

корпус, дверь с рейками, упоры, ключ, упаковка

**Опции:**

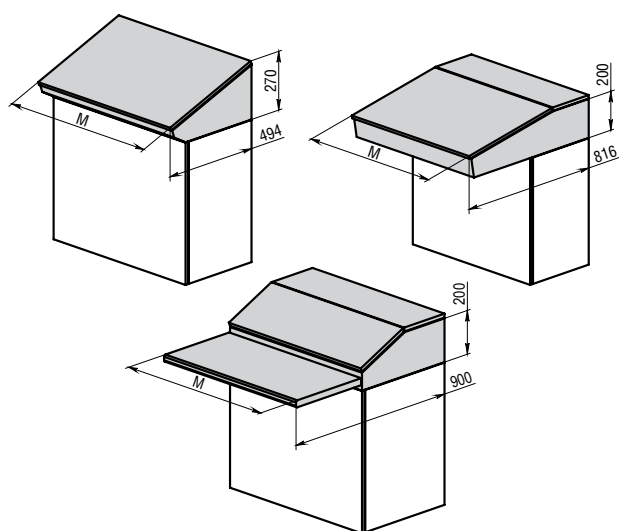
специальный цвет окраски, отверстия и вырезы

**Принадлежности:**

подробную информацию см. на стр. 109 – 200

**Детальный чертеж:**

см. на стр. 244 – 246



Код пульта	Высота, мм	Ширина (M), мм	Глубина, мм	Вес, кг
MCS 20.80.81 D*	200	800	816	25,8
MCS 20.120.81 D*	200	1200	816	36,7
MCS 20.160.81 D*	200	1600	816	48,2
MCS 20.80.90 DK	200	800	900	29,3
MCS 20.160.90 DK	200	1600	900	55,9
MCS 27.60.49 D	270	600	494	11,8
MCS 27.80.49 D	270	800	494	15,9
MCS 27.120.49 D	270	1200	494	21,6

\* – в корпусе предусмотрены места для установки монтажных панелей (см. стр. 128)

НАСТЕННЫЕ  
Ex  
НАПОЛЬНЫЕ  
IT  
ПУЛЬТЫ  
КРУ  
КЛЕММЫ  
С ДОРАБОТКОЙ  
ПРИНАДЛЕЖНОСТИ  
ИНФОРМАЦИЯ



**Степень защиты:**

IP55, IK10

**Материал:**

**корпус и дверь:** листовая сталь 1,5 мм

**монтажная панель:** оцинкованная сталь 2,0 мм

**Поверхность:**

**корпус и дверь:** структурное порошковое напыление RAL 7035

**Уплотнение:**

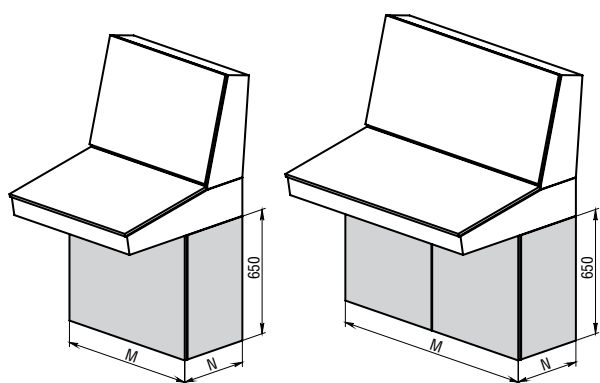
**дверь:** вспененный полиуретан

**Замок:**

язычковый (кулисный) с двойной бородкой

**Петля:**

угол открывания до 180°



**Комплект поставки:**

корпус, дверь(и) с рейками, монтажная панель, ключ, упаковка

**Опции:**

специальный цвет окраски, отверстия и вырезы

**Принадлежности:**

подробную информацию см. на стр. 109 – 200

**Детальный чертеж:**

см. на стр. 247 – 248

Код пульта	Высота, мм	Ширина (M), мм	Глубина, мм	Вес, кг
MCS 65.60.40 B	650	600	400	27,2
MCS 65.80.40 B	650	800	400	34,0
MCD 65.120.40 B	650	1200	400	49,6
MCS 65.80.50 B	650	800	500	37,1
MCD 65.120.50 B	650	1200	500	52
MCD 65.160.50 B	650	1600	500	68,5



**Степень защиты:**  
IP55, IK10



**Материал:**  
**корпус, двери и цоколь:** коррозионно-стойкая листовая сталь AISI 304 1,5 мм  
**монтажная панель:** оцинкованная сталь 2,0–2,5 мм

**Поверхность:**  
**корпус, двери и цоколь:** шлифованная

**Уплотнение:**  
**дверь:** вспененный силикон

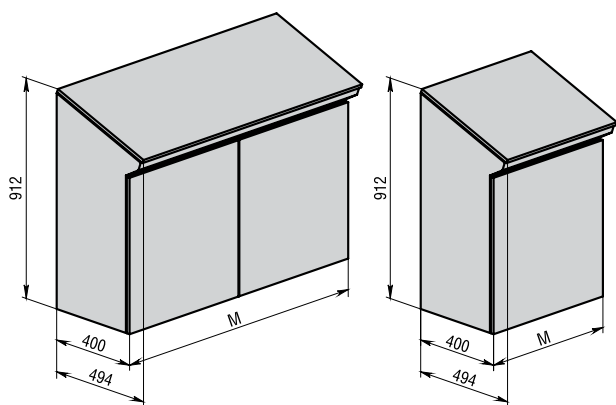
**Замок:**  
язычковый (кулисный) с двойной бородкой

**Петля:**  
угол открывания до 180°

**Комплект поставки:**  
корпус, двери, монтажная панель,  
ключ, упаковка

**Принадлежности:**  
подробную информацию см. на стр. 109 – 200

**Детальный чертеж:**  
см. на стр. 249



Код пульта	Высота, мм	Ширина (M), мм	Глубина, мм	Вес, кг
SCS 91.80.49	912	800	494	46,5
SCD 91.120.49	912	1200	494	66,6

НАСТЕННЫЕ  
Ex  
НАПОЛЬНЫЕ  
IT  
ПУЛЬТЫ  
КРУ  
КЛЕММЫ  
С ДОРАБОТКОЙ  
ПРИНАДЛЕЖНОСТИ  
ИНФОРМАЦИЯ



# КОРПУСЫ ДЛЯ КОМПЛЕКТНЫХ РАСПРЕДЕЛИТЕЛЬНЫХ УСТРОЙСТВ



## Назначение:

Унифицированный корпус комплектного распределительного устройства (КРУ) предназначен для сборки готового изделия - КРУ для сетей распределения электрической энергии трехфазного переменного тока частотой 50 Гц, номинальным напряжением 6(10) кВ в сетях с изолированной или заземленной через дугогасящий реактор или резистор нейтралью.

Корпус КРУ изготавливается из оцинкованной стали. Функциональные отсеки разделены металлическими перегородками. Высочайшая прочность и жёсткость корпуса подтверждена физическими (не расчётными) испытаниями на сейсмостойкость 9 баллов на высоте 70 м.

Корпус предусматривает установку кассетного выкатного элемента в среднем положении, система сборных шин имеет воздушную изоляцию.

## Область применения:

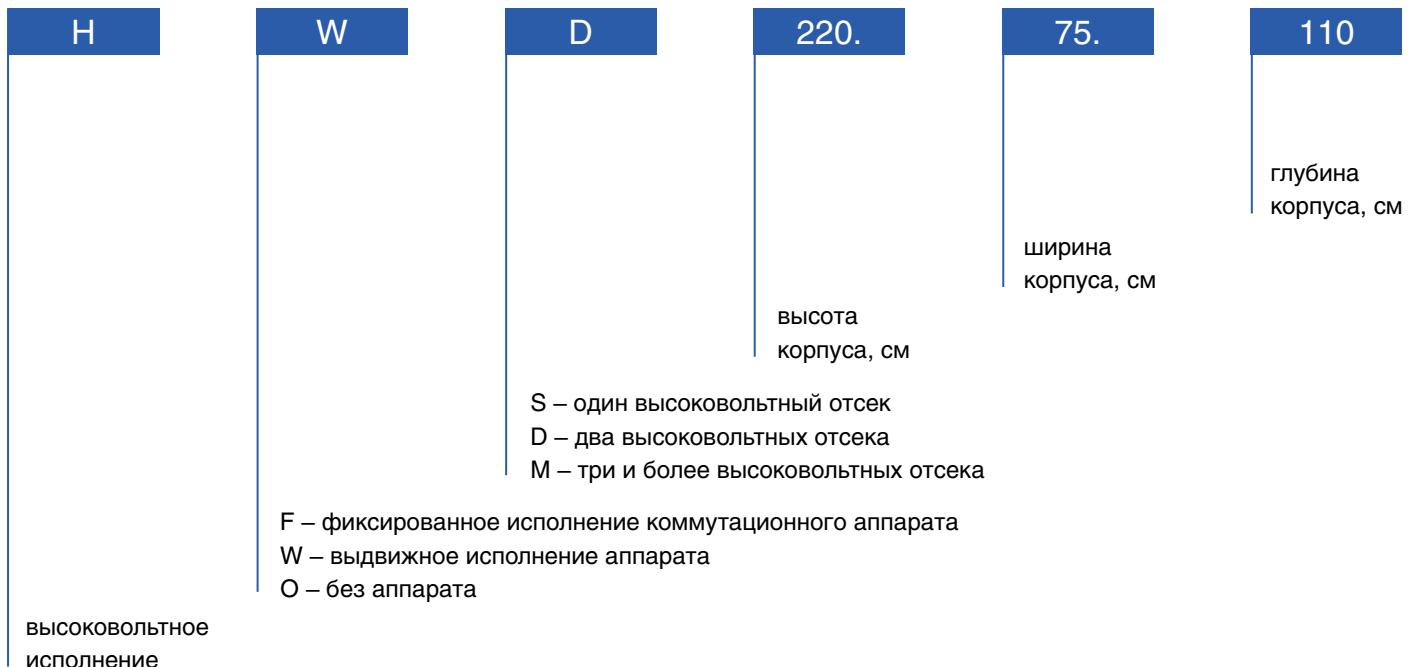
- Атомная промышленность;
- Компании нефтегазового сектора;
- Электроэнергетика;
- Химическая промышленность;
- Тяжёлая и цветная металлургия;
- Пищевая промышленность;
- Авиа-, судо-, автомобилестроение;
- Объекты инфраструктуры

## Условия эксплуатации:

Корпус КРУ предназначен для установки внутри помещений при следующих условиях окружающей среды:

- высота над уровнем моря – до 1000 м;
- верхнее рабочее значение температуры окружающего воздуха – не выше +70 °С;
- нижнее рабочее значение температуры окружающего воздуха – не ниже –40 °С;
- относительная влажность воздуха – не более 80% при температуре +15 °С.
- тип атмосферы – II по ГОСТ 15150-69;
- окружающая среда – невзрывоопасная, не содержащая токопроводящей пыли, агрессивных паров и газов, разрушающих изоляцию и металл.

## Кодировка продукции:





1. Малые габариты корпуса - возможность изготовления малогабаритных распределительных устройств

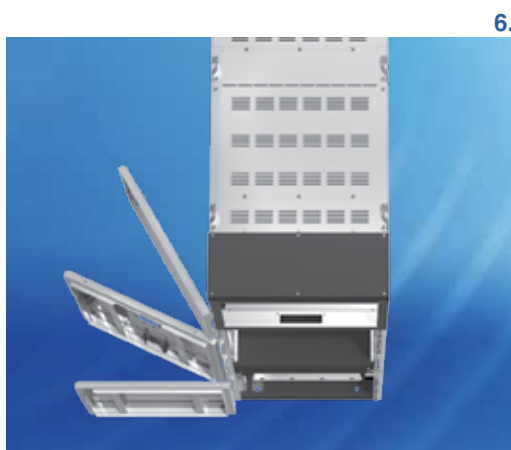
2. Корпусы поставляются в собранном виде - снижение трудоёмкости сборки шкафа КРУ

3. Съёмный релейный шкаф - удобство электромонтажа



4. Двери, благодаря точной установке и отсутствию зазора в креплении петель, не требуют регулировки после монтажа оборудования и установки готового изделия на объекте - снижение трудоёмкости, сокращение сроков монтажа.

5. Надежное уплотнение дверей достигается благодаря литой прокладке, наносимой роботом методом непрерывной отливки полиуретаном. Литая уплотнительная прокладка может быть перекрашена, устойчива к температурам от -40 до +70 °С.



6. Конструкция корпуса позволяет открывать двери отсеков на угол до 240° - максимально удобно при монтаже!



Благодаря доступу ко всем элементам корпуса с фасада и съёмному релейному отсеку достигается удобство монтажа и обслуживания.

Габаритные размеры позволяют свободно транспортировать любым видом транспорта.

Выполнение заказа по изготовлению унифицированных корпусов в кратчайшие сроки благодаря отлаженному серийному производству.

Поддержание складского запаса корпусов под клиентов.

Корпус поставляется собранным и максимально готовым к изготовлению КРУ.



■ Сейсмостойкость

Конструкция корпуса имеет первоклассную прочность и жёсткость. Корпус серии HWM с успехом прошёл реальные испытания (не расчётные) на вибростенде. Для испытаний был предоставлен полноценный шкаф КРУ со всеми комплектующими. Сейсмостойкость – 9 баллов (высота 70 м) для всех исполнений без применения дополнительных элементов усиления. Отсутствует необходимость различных регулировок после сборки, транспортировки КРУ-сокращение времени монтажа.

■ Функциональность



Универсальность конструкции корпусов позволяет ограничиться всего одним типоразмером для модели HWD и двумя для модели HWM, которые перекрывают всю сетку функциональных исполнений по устанавливаемому оборудованию. Сокращение типоразмеров позволяет оптимизировать складские заделы заготовок для сборки КРУ.



■ Локализационная способность

Корпус ячейки прошёл испытания на локализационную способность. Для испытаний были предоставлены полностью укомплектованные корпуса HWM и HWD (полноценные шкафы КРУ). Воздействию открытой электрической дуги были подвергнуты поочерёдно все отсеки корпусов: отсеки присоединений, отсеки выкатного элемента, отсеки сборных шин. Ток термической стойкости – 40 кА для шкафа на базе корпуса HWM, 31,5 кА для шкафа на базе корпуса HWD. В результате успешных испытаний получены соответствующие протоколы.

■ Универсальность



Корпус позволяет применять самые востребованные выключатели, трансформаторы тока и напряжения, устройства микропроцессорной защиты и пр. – высокая конкурентоспособность готового изделия.

■ Надёжность

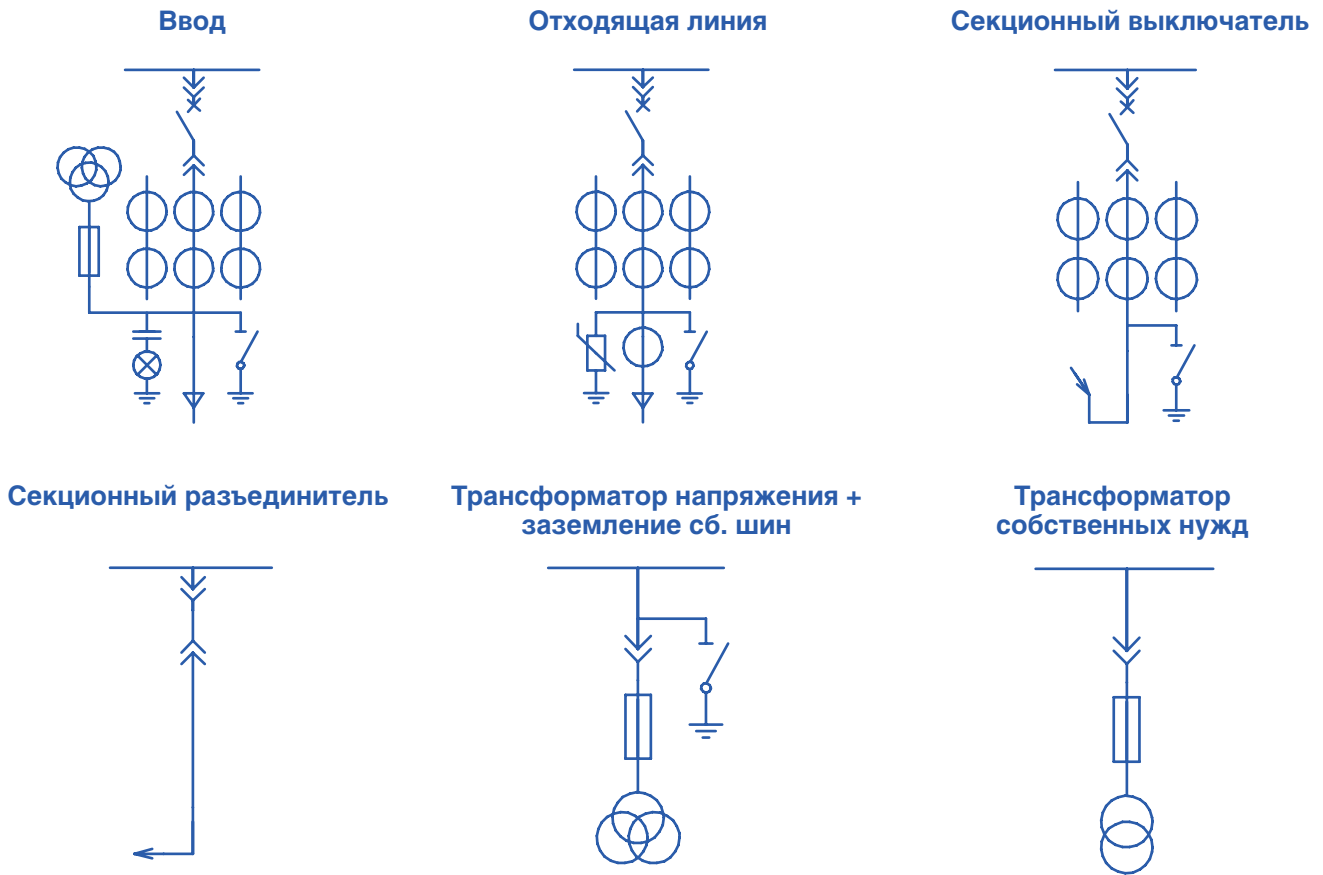
Изготовитель гарантирует соответствие корпусов требованиям ТУ 3418-001-58590348-2015 при соблюдении потребителем условий транспортирования, хранения, монтажа и эксплуатации. Гарантийный срок эксплуатации шкафов 12 месяцев с момента ввода в эксплуатацию, но не более 18 месяцев со дня поставки.

НАСТЕННЫЕ  
Ex  
НАПОЛЬНЫЕ  
IT  
ПУЛЬТЫ  
КРУ  
КЛЕММЫ  
С ДОРАБОТКОЙ  
ПРИНАДЛЕЖНОСТИ  
ИНФОРМАЦИЯ

Применение унифицированных корпусов КРУ позволяет строить наиболее распространённые электрические схемы КРУ, используя базовое исполнение корпуса и дополнительные принадлежности.

Принцип построения схемы: шкаф в базовом исполнении 750/950 мм (коды см. стр. 80 – 83) + принадлежности (коды см. стр. 184 – 198).

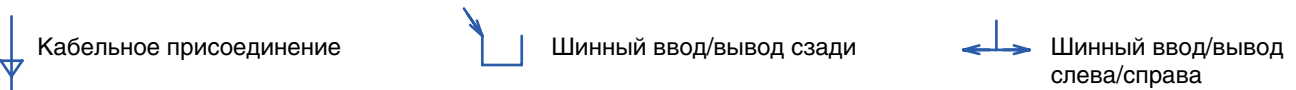
Примеры схем главных цепей КРУ:



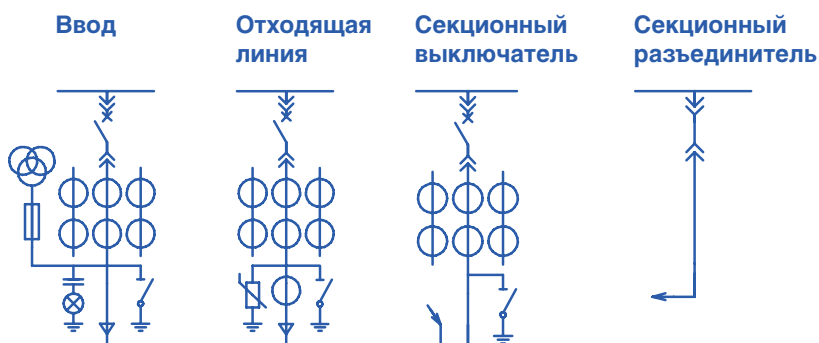
Условные обозначения:



Варианты присоединений:



Комплектация корпуса HWD для исполнений:



**Применяемые принадлежности:**

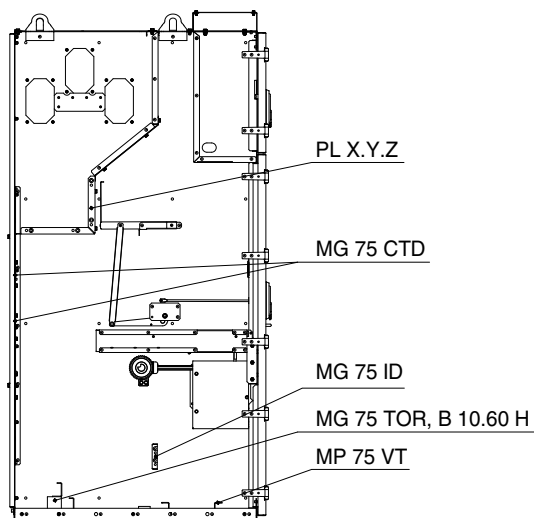
Панель изоляторов PL X.Y.Z - 1 шт.  
Панель монтажная трансформатора напряжения MP 75 VT - 1 шт.

Рейка измерительных трансформаторов тока и ограничителей перенапряжения MG 75 СТВ - 2 шт. (3 шт. для исполнений секционный выключатель и секционный разъединитель)

Рейки трансформаторов тока нулевой последовательности и кабельных хомутов MG 75 TOR

Держатели реек трансформаторов тока нулевой последовательности и кабельных хомутов В 10.60 Н

Рейка опорных изоляторов MG 75 ID - 1шт. для исполнений секционный выключатель и секционный разъединитель)

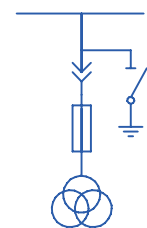


Комплектация корпуса HWD для исполнений:

**Трансформатор напряжения**

**Применяемые принадлежности:**

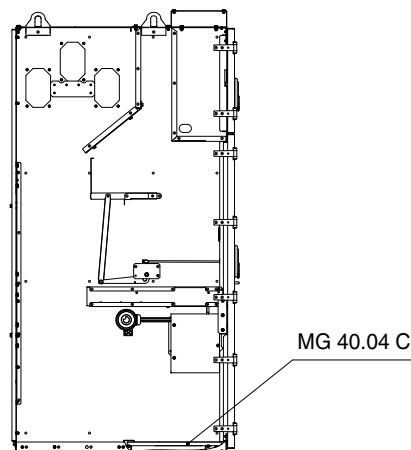
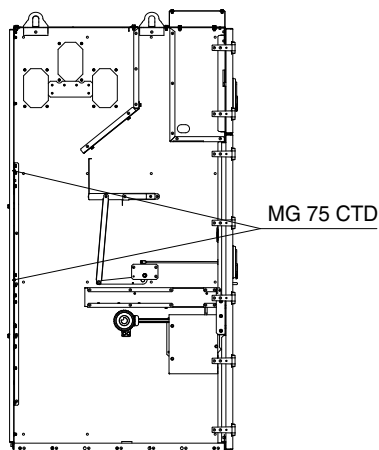
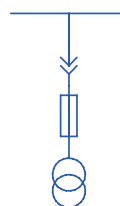
Рейка измерительных трансформаторов тока и ограничителей перенапряжения MG 75 CTD - 2 шт.



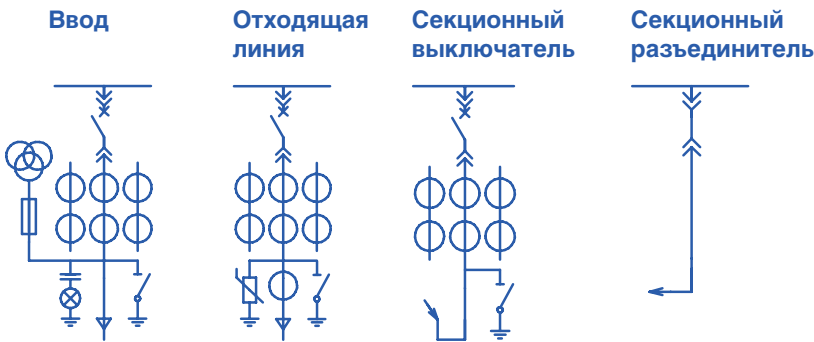
**Трансформатор собственных нужд**

**Применяемые принадлежности:**

Траверса монтажная MG 40.04 С - 2 шт.



Комплектация корпуса HWM для исполнений:



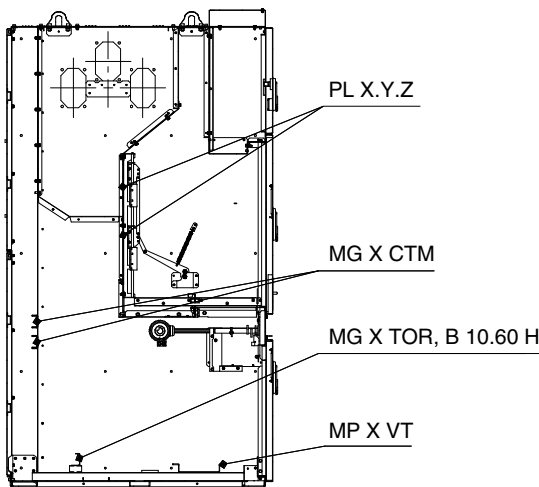
**Применяемые принадлежности:**

Панель изоляторов PL X.Y.Z – 2 шт.  
Панель монтажная трансформатора напряжения MP X VT – 1 шт.

Рейки измерительных трансформаторов тока и ограничителей перенапряжения MG X CT – 2 шт. (3 шт. при наличии ограничителей напряжения)

Рейки трансформаторов тока нулевой последовательности и кабельных хомутов MG X TOR

Держатели реек трансформаторов тока нулевой последовательности и кабельных хомутов В 10.60 Н

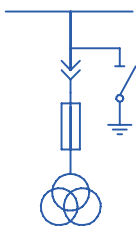


Комплектация корпуса HWM для исполнений: \_\_\_\_\_

**Трансформатор напряжения**

**Применяемые принадлежности:**

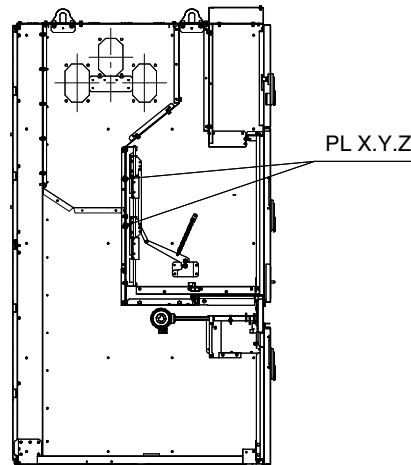
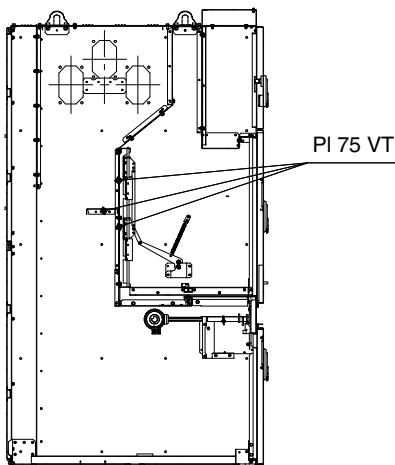
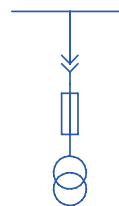
Комплект для установки трансформатора напряжения в отсеке выкатного элемента PI 75 VT – 1 шт.



**Трансформатор собственных нужд**

**Применяемые принадлежности:**

Панель изоляторов PL X.Y.Z – 2 шт.



# ШАКАФ КОМПЛЕКТНОГО РАСПРЕДЕЛИТЕЛЬНОГО УСТРОЙСТВА

на базе корпуса серии HWD



Левая стенка условно не показана

#### Степень защиты:

IP20, IK10

#### Материал:

**корпус, основание** – листовая сталь 2,0-4,0 мм

**двери** – листовая сталь 2,0 мм

**короб для прокладки межшкафных соединений** – листовая сталь 1,2 мм

#### Поверхность:

**корпус, основание** – цинковое покрытие

**двери:** структурное порошковое напыление RAL 7035

**короб для прокладки межшкафных соединений** – структурное порошковое напыление RAL 7021

#### Уплотнение:

**Двери:** вспененный полиуретан

#### Петля:

угол открывания до 240°

#### Комплект поставки:

корпус в базовом исполнении с задней съёмной стенкой, шторочным механизмом, приводом заземляющего разъединителя – 1 шт.

кронштейны для транспортировки – 4 шт.

ключи для дверных замков – 1 комплект

короб для прокладки межшкафных соединений (устанавливается на крыше релейного отсека) – 1 шт.

упаковка

Пример сборки шкафа КРУ на базе корпуса HWD



#### Опции:

Специальный цвет окраски

#### Принадлежности:

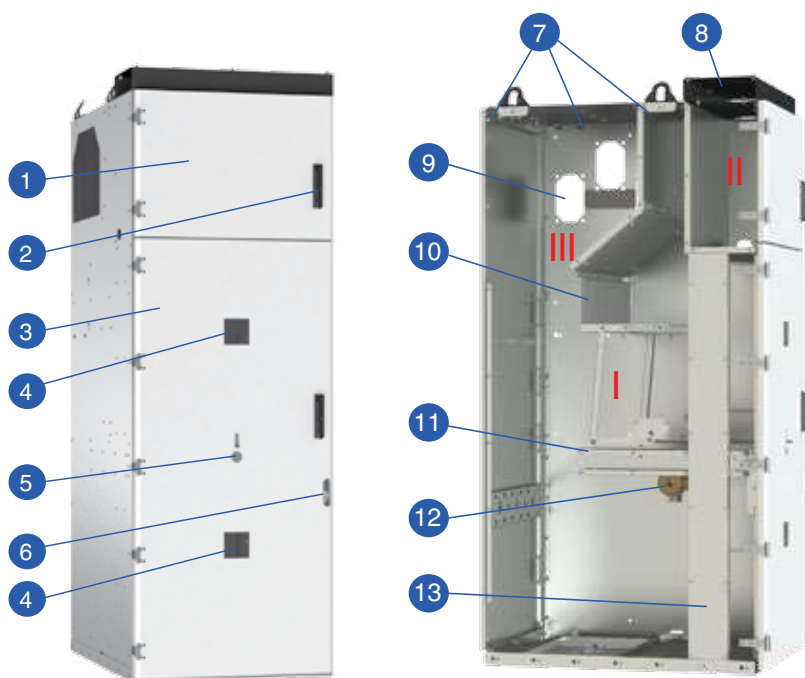
Подробную информацию см. на стр. 184 - 198

#### Детальный чертёж:

см. на стр. 250

Код шкафа	Ширина, мм	Глубина, мм	Высота, мм	Вес не более, кг
HWD 220.75.110	750	1100	2180	232





1. Дверь релейного отсека
2. Поворотная ручка
3. Дверь объединенного высоковольтного отсека
4. Смотровые окна
5. Отверстие для рукоятки привода выкатного элемента (закрывается шторкой)
6. Отверстие для рукоятки привода заземлителя (закрывается шторкой)
7. Клапаны сброса избыточного давления
8. Короб для контрольных кабелей
9. Отверстия для проходных изоляторов сборных шин
10. Шторочный механизм
11. Направляющие для аппаратной тележки
12. Привод заземлителя с конической передачей для установки заземляющего разъединителя типа JN15-12 или аналогов
13. Короб для прокладки контрольных кабелей

- I - объединенный высоковольтный отсек  
 II - релейный отсек  
 III - отсек сборных шин

### Технические характеристики шкафа на базе корпуса серии HWD

Параметры	Значение
Ширина, мм	750
Высота, мм	2180
Глубина, мм	1100
Номинальный ток, А	630; 800; 1000; 1250; 1600
Номинальное рабочее напряжение, кВ	6;10
Ток термической стойкости, кА	31,5
Ток электродинамической стойкости, кА	81
Количество высоковольтных отсеков, шт	2
В / ОЛ / СВ / СР / ТН+ЗСШ/ТСН*	•
Максимальная мощность трансформатора собственных нужд, кВА	25
Условие обслуживания	одностороннее/двустороннее
Вид линейных высоковольтных подсоединений	кабельные/шинные
Степень защиты	IP20
Степень защиты от механических ударов IK	IK10
Масса базового исполнения не более, кг	232

\*) В - Ввод; ОЛ - Отходящая линия; СВ - Секционный выключатель; СР - Секционный разъединитель  
 ТН+ЗСШ - Трансформатор напряжения + заземление сборных шин; ТСН - Трансформатор собственных нужд

# ШАКАФ КОМПЛЕКТНОГО РАСПРЕДЕЛИТЕЛЬНОГО УСТРОЙСТВА

на базе корпуса серии HWM



Левая стенка условно не показана

Пример сборки шкафа КРУ на базе корпуса HWM



#### Степень защиты:

IP20, IK10

#### Материал:

**корпус** – листовая сталь 2,0-4,0 мм

**двери** – листовая сталь 2,0 мм

**основание** – листовая сталь 3,0 мм

**короб для прокладки межшкафных соединений** – листовая сталь 1,2 мм

#### Поверхность:

**корпус** – цинковое покрытие

**двери:** структурное порошковое напыление, RAL 7035

**короб для прокладки межшкафных соединений, основание, перегородка под выкатным элементом** – структурное порошковое напыление RAL 7021

#### Уплотнение:

**двери:** вспененный полиуретан

#### Петля:

угол открывания до 240°

#### Комплект поставки:

корпус в базовом исполнении с релейным шкафом, задними съёмными стенками, шторочным механизмом, приводом заземляющего разъединителя – 1 шт.

кронштейны для транспортировки – 4 шт.

ключи для дверных замков – 1 комплект

короб для прокладки межшкафных соединений (устанавливается на крыше релейного отсека) – 1 шт.

упаковка

#### Опции:

Специальный цвет окраски

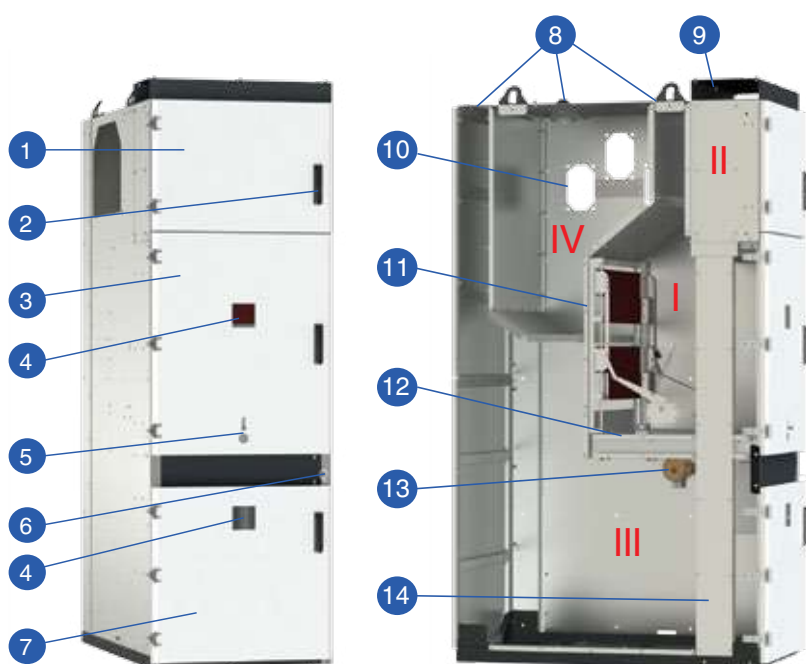
#### Принадлежности:

Подробную информацию см. на стр. 184 - 198

#### Детальный чертёж:

см. на стр. 251

Код шкафа	Ширина, мм	Глубина, мм	Высота, мм	Вес не более, кг
HWM 230.75.130	750	1300	2330	330
HWM 230.95.130	950			373



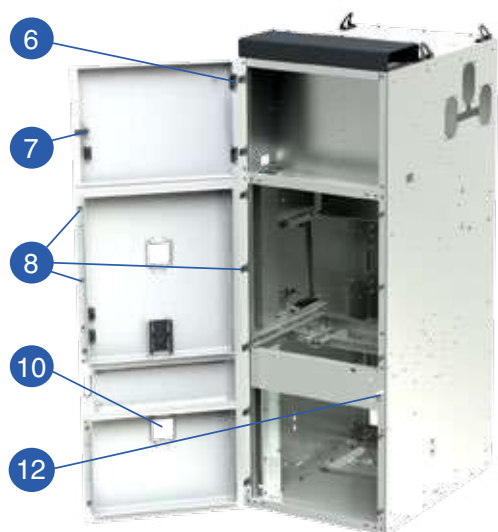
1. Дверь релейного отсека
  2. Поворотная ручка
  3. Дверь отсека выкатного элемента
  4. Смотровые окна
  5. Отверстие для рукоятки привода выкатного элемента (закрывается шторкой)
  6. Отверстие для рукоятки привода заземлителя (закрывается шторкой)
  7. Дверь отсека присоединений
  8. Клапаны сброса избыточного давления
  9. Короб для контрольных кабелей
  10. Отверстия для проходных изоляторов сборных шин
  11. Шторочный механизм
  12. Направляющие для аппаратной тележки
  13. Привод заземлителя с конической передачей для установки заземляющего разъединителя типа JN15-12 или аналогов
  14. Короб для прокладки контрольных кабелей
- I - отсек выкатного элемента  
II - релейный отсек  
III - отсек присоединений  
IV - отсек сборных шин

### Технические характеристики шкафа на базе корпуса серии HWM

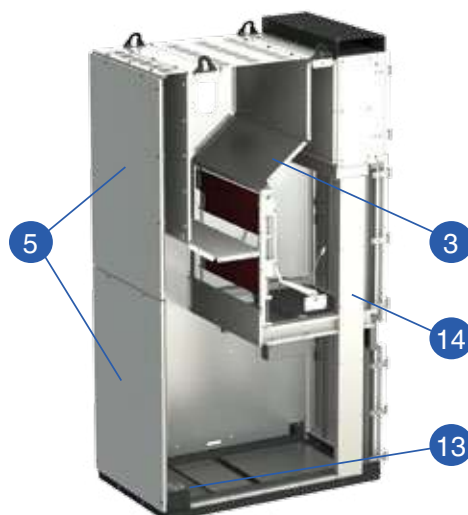
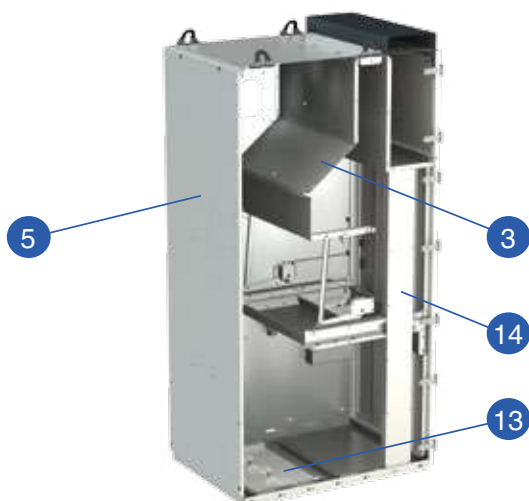
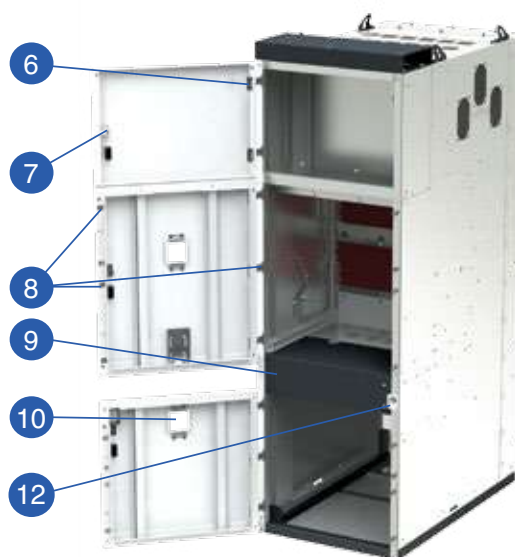
Параметры	Значение	
Ширина, мм	750	950
Высота, мм	2330	
Глубина, мм	1300	
Номинальный ток, А	630; 800; 1000; 1250; 1600; 2000	2500; 3150
Номинальное рабочее напряжение, кВ	6;10	
Ток термической стойкости, кА	40	
Ток электродинамической стойкости, кА	102	
Количество высоковольтных отсеков, шт	3	
В / ОЛ / СВ / СР / ТН+ЗСШ*	•	•
ТСН		•
Максимальная мощность трансформатора собственных нужд, кВА	40	
Условие обслуживания	одностороннее/двустороннее	
Вид линейных высоковольтных подсоединений	кабельные/шинные	
Степень защиты	IP20	
Степень защиты от механических ударов IK	IK10	
Масса базового исполнения не более, кг	330	373

\*) В - Ввод; ОЛ - Отходящая линия; СВ - Секционный выключатель; СР - Секционный разъединитель  
 ТН+ЗСШ - Трансформатор напряжения + заземление сборных шин; ТСН - Трансформатор собственных нужд

Корпус серии HWD



Корпус серии HWM



### Безопасность, удобство монтажа и эксплуатации

1. Блокировки в соответствии с ГОСТ 14693 и ГОСТ 12.2.007.4
2. Протокол испытаний на локализационную способность по ГОСТ 14694, сертификат по сейсмостойкости до 9 баллов по MSK-64
3. Доступ к монтажу сборных шин с передней стороны шкафа
4. Возможность установки внутреннего освещения шкафа
5. Возможность двухстороннего обслуживания шкафа и съемные панели с задней стороны шкафа для удобства монтажа при ширине коридора менее 800 мм
6. Петли обеспечивают возможность открытия дверей на угол до 240°
7. Двери шкафа закрываются при помощи замков с поворотной ручкой
8. Запирающий механизм с ригельной системой и петли из нержавеющей стали толщиной 4 мм для стойкости корпуса при дуговых замыканиях
9. Съемная полка под выкатным элементом для удобства обслуживания
10. Смотровые окна для визуального контроля положения выключателя и ножей заземления на дверях отсеков
11. Установлены кронштейны для элементов дуговой защиты
12. Установлен приводной механизм заземляющего разъединителя
13. В основании корпусов установлены универсальные панели кабельного ввода, рассчитанные на подключение кабелей различных сечений, а также имеются монтажные направляющие для установки дополнительных комплектующих
14. Закрытый короб позволяет прокладывать провода вторичных цепей без бронешлангов

## Экономическая эффективность

- Возможность применения комплектующих российского производства (оптимальное соотношение цены и качества)
- Уменьшенные габаритные размеры (способствует уменьшению массы и стоимости конечного изделия, площади необходимого внутреннего пространства помещения под РУ)
- Минимально необходимое количество типоразмеров по габаритам (способствует уменьшению количества деталей и узлов, ошибок при проектировании, изготовлении и монтаже, простоте выбора необходимого типа изделия)
- Использование оцинкованной стали по ГОСТ 14918 или по ГОСТ Р 52246 и порошковой полимерной краски
- Возможность использования дополнительных принадлежностей для сборки КРУ

## Встраиваемое оборудование

### Силовые выключатели

	ABB		Siemens
VD4	HD4	VM1	SION



Таврида Электрик		ПО Элтехника	Schneider Electric
ISM15 LD	ISM15 Shell	VF12	Evolis



### Терминалы микропроцессорных защит

ABB	Siemens	Экра	Schneider Electric
REF	Siprotec	БЭ250	Sepam



### Приборы учёта электрической энергии

Эльстер Метроника	НПК «Инкотекс»	Матрица	Энергомера
-------------------	----------------	---------	------------



### Измерительные трансформаторы

Свердловский завод трансформаторов тока	СВЭЛ	ГК Электроцит	Невский трансформаторный завод «Волхов»
---	------	---------------	---

Приведён перечень основного оборудования наиболее востребованных типов. Функциональные отсеки корпуса КРУ позволяют применять любое оборудование для нужд различных отраслей, таких как: атомная промышленность, нефтегазовый сектор, электроэнергетика, химическая промышленность, тяжёлая и цветная металлургия, пищевая промышленность, авиа-, судо-, автомобилестроение; инфраструктуры

В корпусе КРУ могут быть реализованы следующие обязательные блокировки недопустимых действий и меры по защите персонала по ГОСТ 12.2.007.4:



Данные блокировки реализуются путём взаимодействия механизмов аппаратной тележки типа НС 75(95), DPC-800(1000) или аналогов, и применяемых выключателей

- блокировка (1), не допускающая перемещений выдвижного элемента из рабочего положения в контрольное (разобщенное), а также из контрольного (разобщенного) положения в рабочее при включённом состоянии установленного на выдвижном элементе коммутационного аппарата;
- блокировка (1), не допускающая включения коммутационного аппарата, установленного на выдвижном элементе, при положении выдвижного элемента в промежутке между рабочим и контрольным положениями;
- блокировка (2), не допускающая перемещения выдвижного элемента из контрольного (разобщенного) в рабочее положение при включенных ножах заземляющего разъединителя;

- шторочный механизм имеет устройства для запираания автоматических шторок на замок на период работ по обслуживанию шкафа.

Шторочный механизм корпуса серии HWD



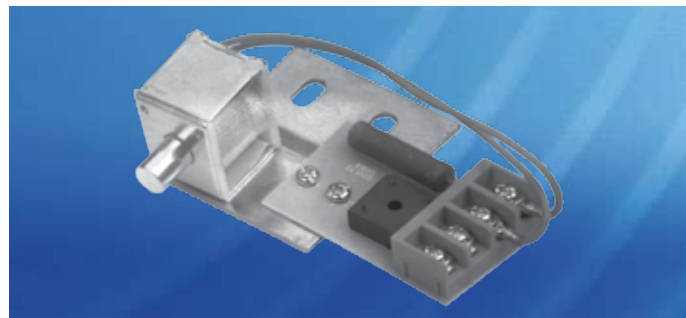
Шторочный механизм корпуса серии HWM



- блокировка, не допускающая открывание двери, пока выкатной элемент не будет выведен в контрольное положение

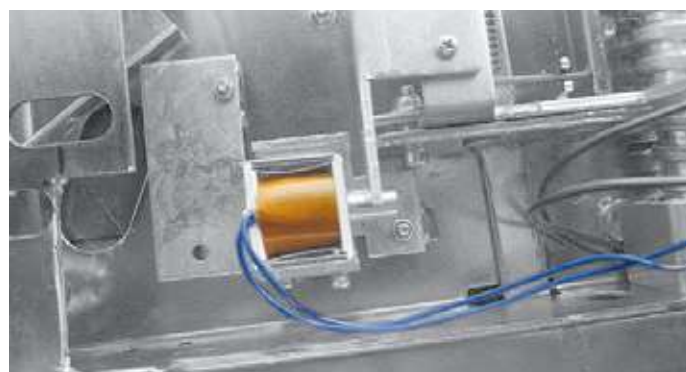
- блокировка, не допускающая при включенном положении заземляющего разъединителя перемещения в рабочее положение выдвижных элементов (или включении любых коммутационных аппаратов) в других шкафах КРУ, от которых возможна подача напряжения на участок главной цепи шкафа, где размещен заземляющий разъединитель;

Данные блокировки реализуются путём установки блокировочного электромагнита в систему механизмов аппаратной тележки.



- блокировка, не допускающая при включенном положении заземляющего разъединителя перемещения в рабочее положение выдвижных элементов (или включении любых коммутационных аппаратов) в других шкафах КРУ, от которых возможна подача напряжения на участок главной цепи шкафа, где размещен заземляющий разъединитель;

- блокировка, не допускающая вкатывания и выкатывания выдвижного элемента с разъединителями или разъединяющими контактами под нагрузкой (для шкафов без выключателей);

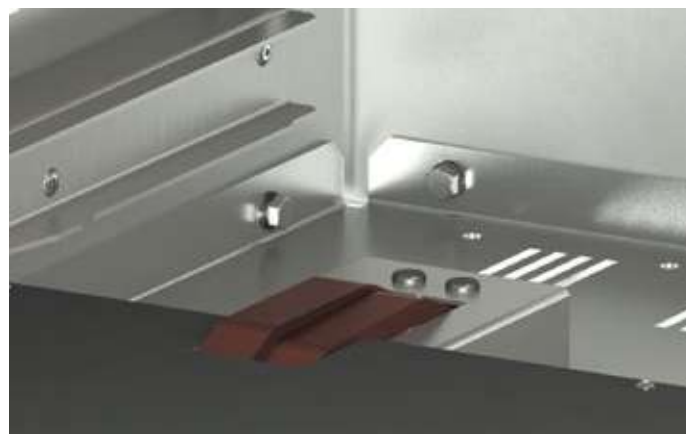


- блокировка, не допускающая включение заземляющего разъединителя в шкафу секционирования с разъединителем или разъединяющими контактами при рабочем положении выдвижного элемента секционного выключателя;

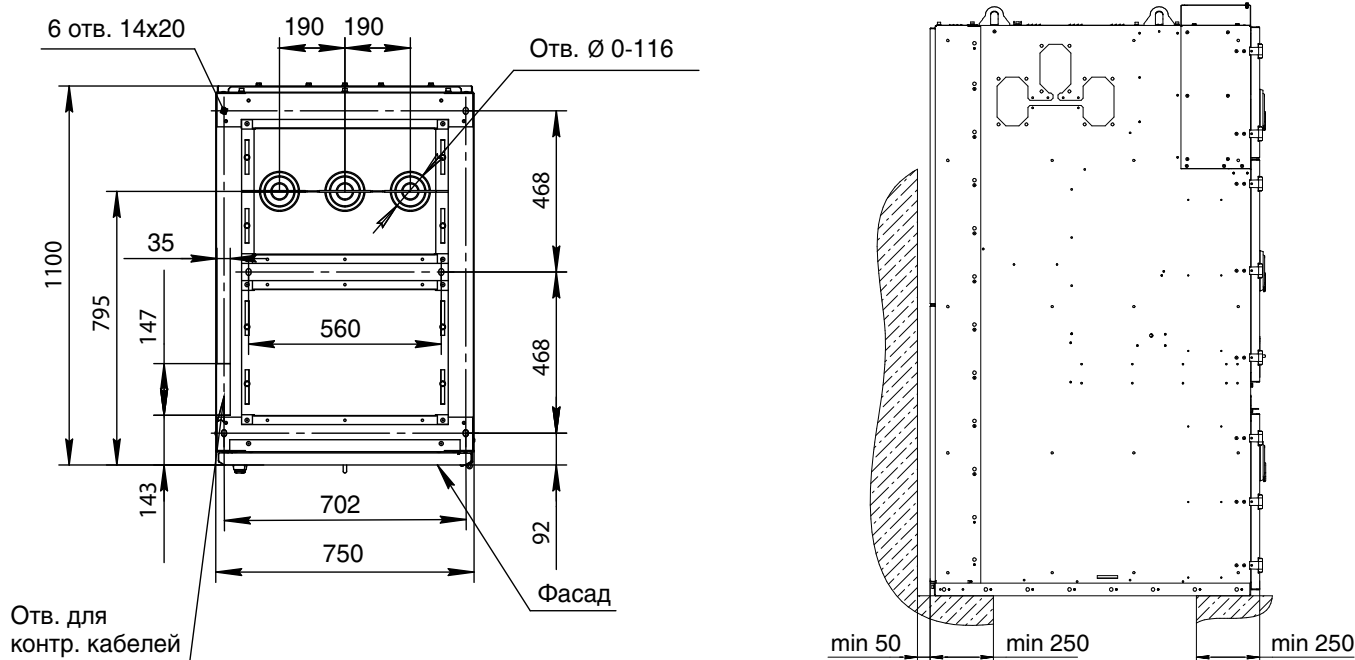
- в корпусе КРУ выдвижной элемент имеет непрерывное электрическое соединение с корпусом шкафа в рабочем, контрольном и во всех промежуточных положениях выдвижного элемента. Соединение осуществляется раздвоенным скользящим контактом.

Скользящий контакт выкатного элемента корпуса серии НWD (шины заземления не входят в поставку)

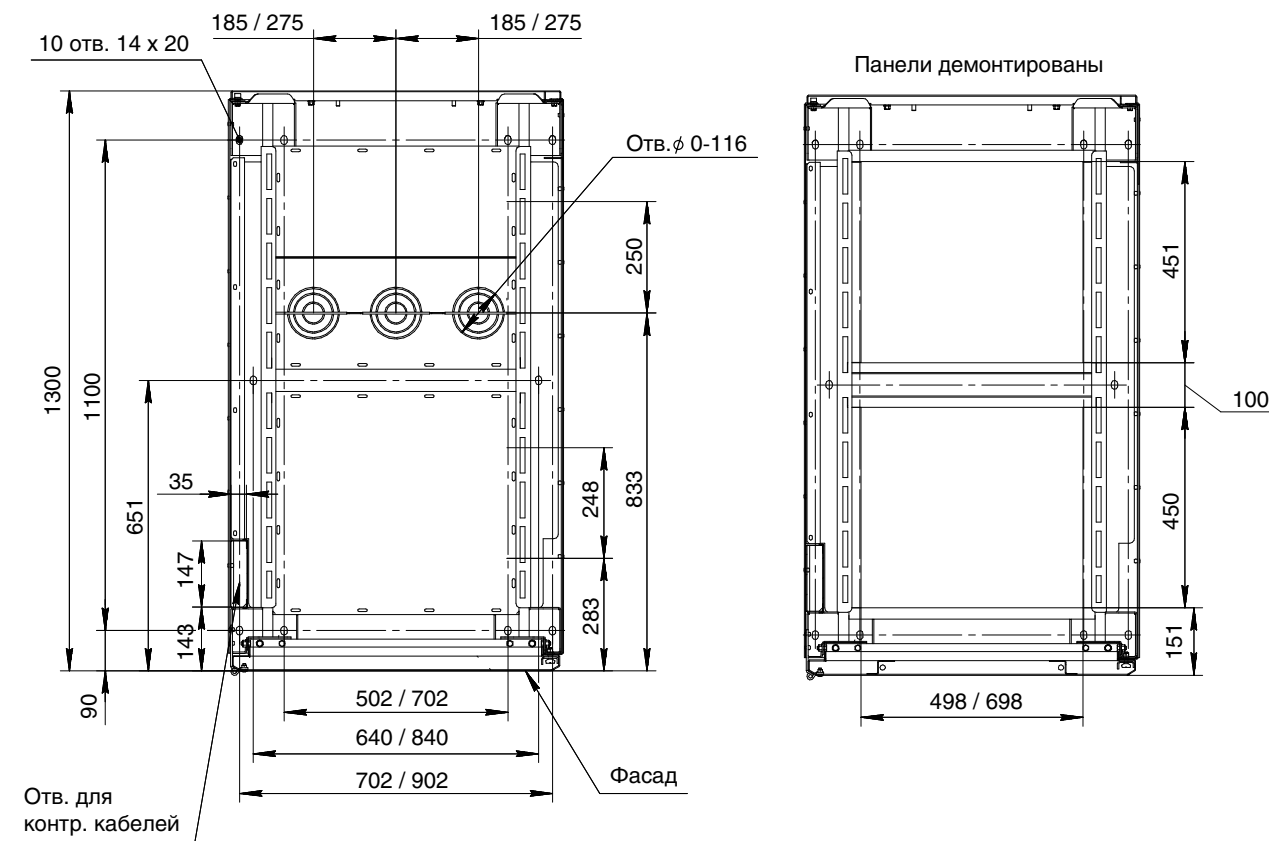
Скользящий контакт выкатного элемента корпуса серии НWM (шины заземления не входят в поставку)



Базовое исполнение корпуса HWD комплектуется панелью кабельного ввода для трёх одножильных, либо одного трёхжильного кабеля. Проем закрывается глухой панелью из оцинкованной стали

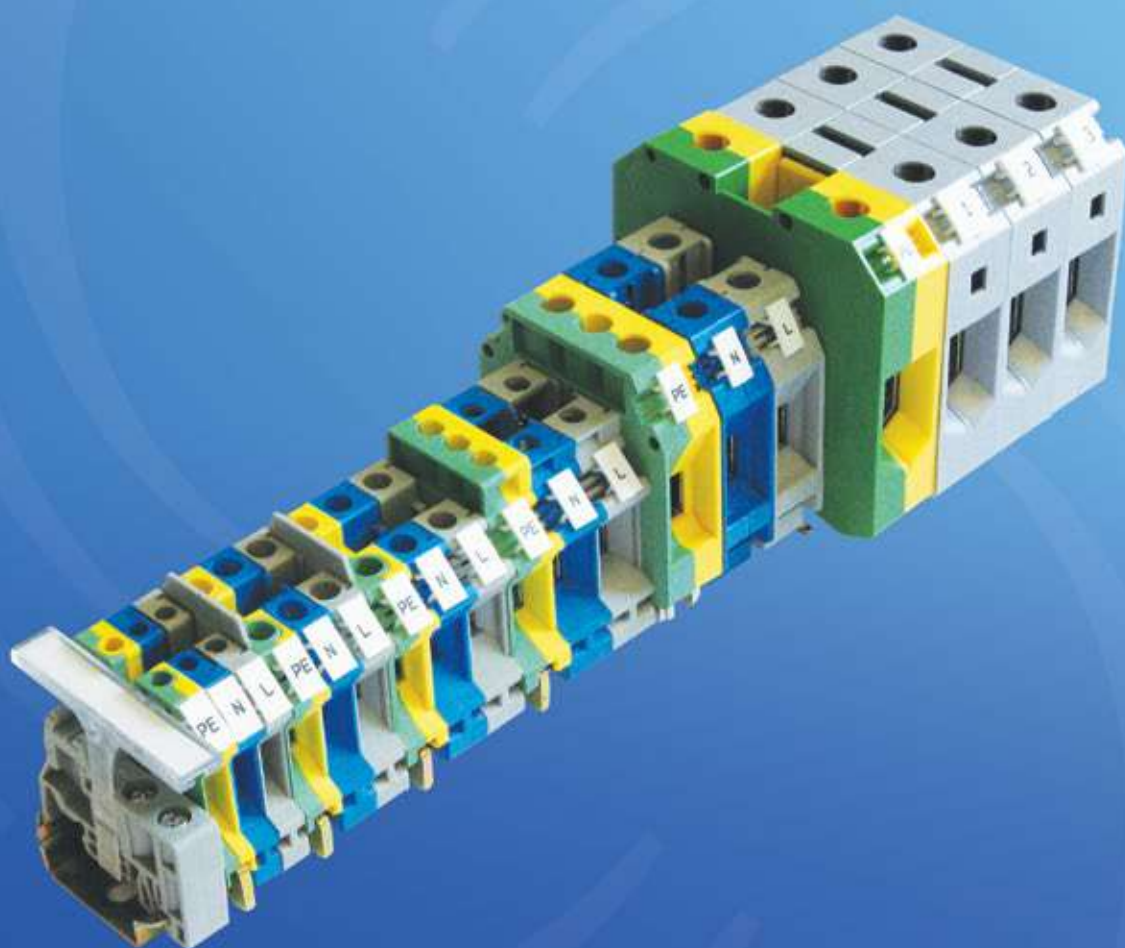


Базовое исполнение корпуса HWM комплектуется панелью кабельного ввода для трёх одножильных, либо трёх трёхжильных кабелей с возможностью перемещения по монтажной поверхности основания. Проемы закрываются глухими панелями из оцинкованного листа. Максимальное количество панелей кабельного ввода – 4





# КЛЕММЫ ЭЛЕКТРОТЕХНИЧЕСКИЕ



## Электротехнические клеммы серии ТВ

Винтовые клеммы ПРОВЕНТО отвечают самым высоким требованиям. Система винтового зажима обеспечивает надежную защиту от самораскручивания винта, поэтому периодическая протяжка зажимных винтов не требуется.

Медные проводники любого типа могут подключаться без предварительной подготовки. Имеется возможность подключения к одному контакту клеммы нескольких проводников. Высокая прижимная сила винтового зажима, в отличие от других типов зажимов, обеспечивает газонепроницаемость и долговечность соединения проводников сечением до 95 мм<sup>2</sup>.

В состав серии ТВ входят различные проходные, заземляющие, разветвительные, многопроводные, измерительные клеммы с размыкателем, с держателем предохранителя, сдвоенные клеммы и др. Для клемм серии ТВ предлагается широкий спектр принадлежностей. Кроме того, эти клеммы могут применяться во взрывоопасных зонах.

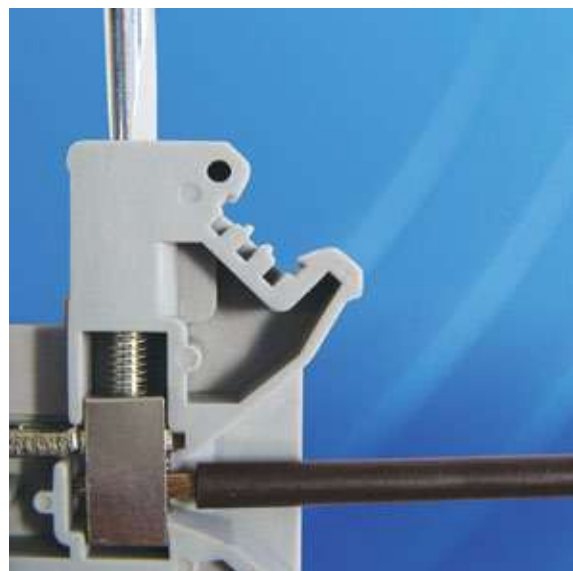
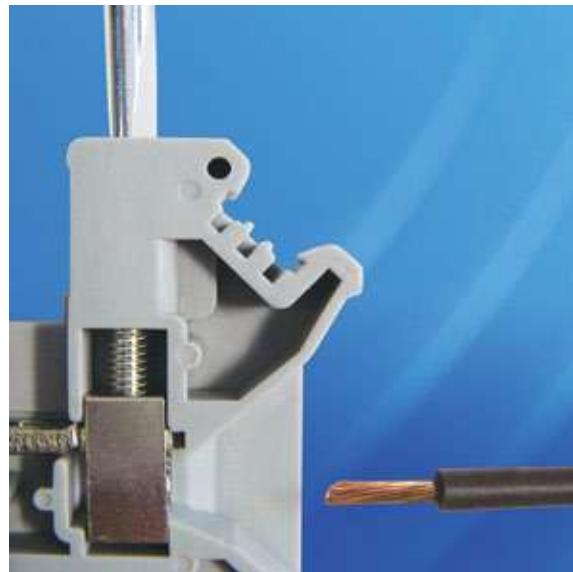
### Характеристики материалов

Металлические части клемм состоят из высококачественного коррозионностойкого медного сплава с хорошей электропроводностью.

Изолирующий корпус клемм производится из полиамида 6.6. Полиамид 6.6 эластичен, ударпрочен, стоек к ультрафиолетовому излучению и агрессивным химическим соединениям и может эксплуатироваться до температуры +130°.

### Конструктивные особенности

- универсальное основание позволяет крепить клеммы на монтажных DIN-рейках двух типов – обычных и G-образных
- цилиндрическое углубление, в котором расположен винт зажимного механизма, является идеальной направляющей поверхностью для отвертки
- для клемм разного сечения используются одни и те же дополнительные принадлежности: торцевые крышки, разделители клеммных групп и другие
- электрическое объединение выводов клемм можно выполнять двумя способами: с помощью перемычек винтового крепления, устанавливаемых по оси клеммного блока, или с помощью гребенчатых перемычек, вставляемых в вводные отверстия клемм
- универсальные и заземляющие клеммы, имеющие одинаковые по форме корпуса
- применяется универсальная система маркировки



НАСТЕННЫЕ  
Ex  
НАПОЛЬНЫЕ  
IT  
ПУЛЬТЫ  
КРУ  
КЛЕММЫ  
С ДОРАБОТКОЙ  
ПРИНАДЛЕЖНОСТИ  
ИНФОРМАЦИЯ



### Классификация взрывозащиты:

Пример маркировки: **ExellU**

«Ex» – знак соответствия стандартам взрывозащиты

«e» – знак соответствия виду защиты

Защита вида «e» – вид защиты электрооборудования, использующий дополнительные меры против возможного превышения допустимой температуры, а также возникновения дуговых разрядов, искрения в нормальном или ненормальном режимах работы, указанных изготовителем электрооборудования в нормативно-технической документации.

«II» – знак соответствия группе взрывозащищенного электрооборудования

Группа «II» – взрывозащищенное электрооборудование для внутренней и наружной установки, предназначенное для потенциально взрывоопасных сред, кроме подземных выработок шахт и рудников и их наземных строений, опасных по рудничному газу и/или пыли.

«U» – знак соответствия указанию Ex-компонента

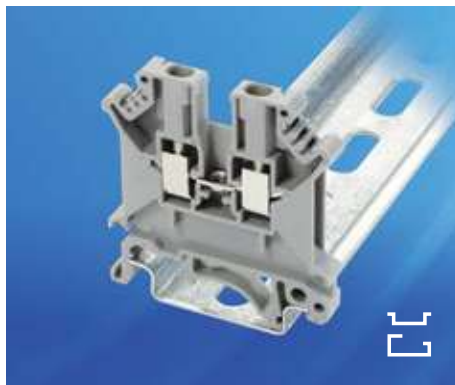
Ex-компонент – часть взрывозащищенного электрооборудования, которую отдельно во взрывоопасной среде не используют; при встраивании во взрывозащищенное электрооборудование Ex-компонентов в обязательном порядке требуется подтверждение соответствия их взрывозащитных свойств требованиям нормативных документов.



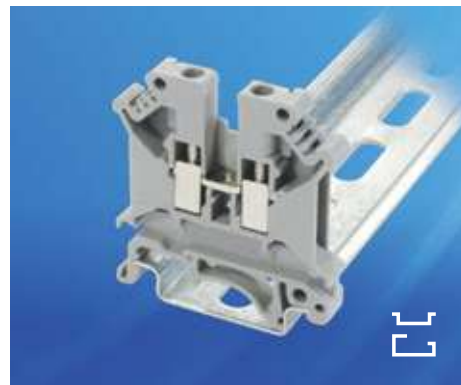
## Универсальные клеммы ТВ

Универсальные клеммные блоки сечением 2,5 - 6 мм<sup>2</sup> отличаются между собой габаритными размерами только по ширине.

Поэтому для клемм от ТВ 2,5 до ТВ 10 используются одни и те же разделители клеммных групп и торцевые крышки.



ТВ 2,5

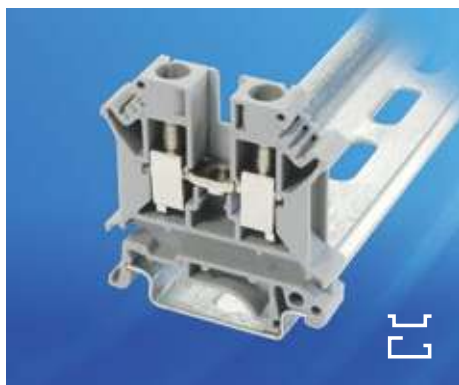


ТВ 4

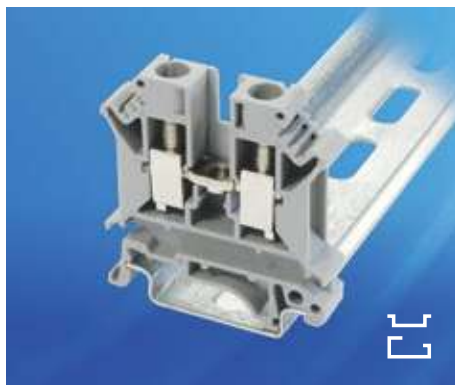


Наименование	Тип	Цвет	Шт. в упак.
<b>Клемма</b>	Ширина 5,2 мм		
Винтовая	ТВ 2,5	серый	50
Винтовая	ТВ 2,5 N	синий	50
<b>Характеристики (МЭК 60947-7-1)</b>			
Номинальное напряжение	В	800	–
Номинальный / максимальный ток	А	24 / 32	–
Импульсное напряжение	кВ	8	–
Одножильный кабель	мм <sup>2</sup>	0,25 – 4	–
Многожильный кабель	мм <sup>2</sup>	0,25 – 2,5	–
Длина зачистки изоляции	мм	8	–
Диаметр резьбы винтов	мм	3	–
Момент затяжки	Нм	0,6 – 0,8	–
Класс воспламеняемости (UL 94)	–	V0	–
<b>Торцевая крышка</b>			
	Т 2,5-10 ЕС	серый	50
	Т 2,5-10 ЕС N	синий	50
<b>Винтовая перемычка</b>			
10 контактов	Т 5.10 FB	серебр.	10
<b>Гребенчатая перемычка</b>			
10 контактов	Т 5.10 IB	серый	10
<b>Разделитель перемычек</b>			
	Т 2,5-16 SP	серый	50
<b>Разделитель клеммных групп</b>			
	Т 2,5-16 PP	серый	50
<b>Маркировка клемм</b>			
	Т 5 МТ	белый	50
<b>Маркировка клем. групп</b>			
	Т 10 МН CL	–	50
	–	–	–
<b>Упор на DIN-рейку</b>			
	Т 30 CL	серый	50
	–	–	–

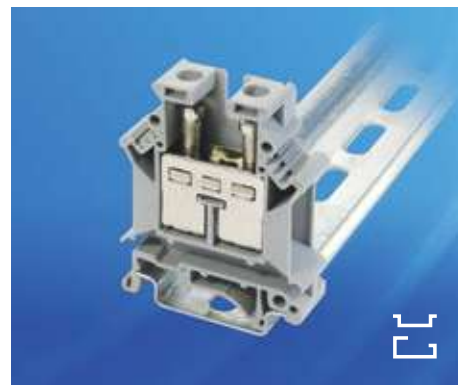
Наименование	Тип	Цвет	Шт. в упак.
<b>Клемма</b>	Ширина 6,2 мм		
Винтовая	ТВ 4	серый	50
Винтовая	ТВ 4 N	синий	50
<b>Характеристики (МЭК 60947-7-1)</b>			
Номинальное напряжение	В	800	–
Номинальный / максимальный ток	А	32 / 41	–
Импульсное напряжение	кВ	8	–
Одножильный кабель	мм <sup>2</sup>	0,25 – 6	–
Многожильный кабель	мм <sup>2</sup>	0,25 – 4	–
Длина зачистки изоляции	мм	8	–
Диаметр резьбы винтов	мм	3	–
Момент затяжки	Нм	0,6 – 0,8	–
Класс воспламеняемости (UL 94)	–	V0	–
<b>Торцевая крышка</b>			
	Т 2,5-10 ЕС	серый	50
	Т 2,5-10 ЕС N	синий	50
<b>Винтовая перемычка</b>			
10 контактов	Т 6.10 FB	серебр.	10
<b>Гребенчатая перемычка</b>			
10 контактов	Т 6.10 IB	серый	10
<b>Разделитель перемычек</b>			
	Т 2,5-16 SP	серый	50
<b>Разделитель клеммных групп</b>			
	Т 2,5-16 PP	серый	50
<b>Маркировка клемм</b>			
	Т 6 МТ	белый	50
<b>Маркировка клем. групп</b>			
	Т 10 МН CL	–	50
	–	–	–
<b>Упор на DIN-рейку</b>			
	Т 30 CL	серый	50
	–	–	–



ТВ 6



ТВ 10



ТВ 16

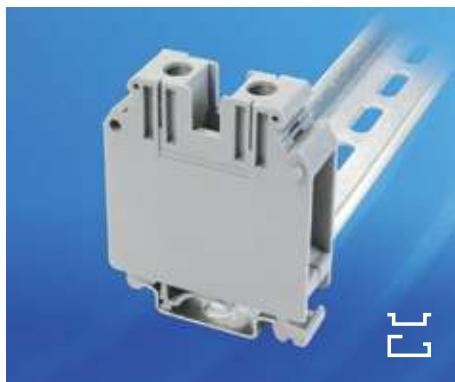


Тип	Цвет	Шт. в упак.
Ширина 8,2 мм		
ТВ 6	серый	40
ТВ 6 N	синий	40
В	800	–
А	41 / 57	–
кВ	8	–
мм <sup>2</sup>	0,25 – 10	–
мм <sup>2</sup>	0,25 – 6	–
мм	10	–
мм	4	–
Нм	1,5 – 1,8	–
–	V0	–
Т 2,5-10 ЕС	серый	50
Т 2,5-10 ЕС N	синий	50
Т 8.10 FB	серебр.	10
Т 8.10 IB	серый	10
Т 2,5-16 SP	серый	50
Т 2,5-16 PP	серый	50
Т 8 МТ	белый	50
Т 10 МН CL	–	50
–	–	–
Т 30 CL	серый	50
–	–	–

Тип	Цвет	Шт. в упак.
Ширина 10,2 мм		
ТВ 10	серый	30
ТВ 10 N	синий	30
В	800	–
А	57 / 76	–
кВ	8	–
мм <sup>2</sup>	0,5 – 16	–
мм <sup>2</sup>	0,5 – 10	–
мм	10	–
мм	4	–
Нм	1,5 – 1,8	–
–	V0	–
Т 2,5-10 ЕС	серый	50
Т 2,5-10 ЕС N	синий	50
Т 10.10 FB	серебр.	10
Т 10.10 IB	серый	10
Т 2,5-16 SP	серый	50
Т 2,5-16 PP	серый	50
Т 10 МТ	белый	50
Т 10 МН CL	–	50
–	–	–
Т 30 CL	серый	50
–	–	–

Тип	Цвет	Шт. в упак.
Ширина 12,2 мм		
ТВ 16	серый	36
ТВ 16 N	синий	36
В	800	–
А	76 / 101	–
кВ	8	–
мм <sup>2</sup>	2,5 – 25	–
мм <sup>2</sup>	4 – 16	–
мм	11	–
мм	4	–
Нм	1,5 – 1,8	–
–	V0	–
Т 16 ЕС	серый	50
–	–	–
Т 12.10 FB	серебр.	10
Т 12.10 IB	серый	10
Т 2,5-16 SP	серый	50
Т 2,5-16 PP	серый	50
Т 10 МТ	белый	50
Т 10 МН CL	–	50
–	–	–
Т 30 CL	серый	50
–	–	–

## Универсальные клеммы ТВ



ТВ 35



ТВ 50



Наименование	Тип	Цвет	Шт. в упак.	Тип	Цвет	Шт. в упак.
<b>Клемма</b>	Ширина 15,2 мм			Ширина 20 мм		
Винтовая	ТВ 35	серый	20	ТВ 50	серый	10
Винтовая	ТВ 35 N	синий	20	ТВ 50 N	синий	10
<b>Характеристики (МЭК 60947-7-1)</b>						
Номинальное напряжение	В	1000	–	В	1000	–
Номинальный / максимальный ток	А	125 / 150	–	А	150 / 150	–
Импульсное напряжение	кВ	8	–	кВ	8	–
Одножильный кабель	мм <sup>2</sup>	0,75 – 50	–	мм <sup>2</sup>	16 – 70	–
Многожильный кабель	мм <sup>2</sup>	0,75 – 35	–	мм <sup>2</sup>	25 – 50	–
Длина зачистки изоляции	мм	16	–	мм	24	–
Диаметр резьбы винтов	мм	6	–	мм	6	–
Момент затяжки	Нм	3,2 – 3,7	–	Нм	6 – 8	–
Класс воспламеняемости (UL 94)	–	V0	–	–	V0	–
<b>Торцевая крышка</b>						
	–	–	–	–	–	–
	–	–	–	–	–	–
<b>Винтовая перемычка</b>						
10 контактов	T 15.10 FB	серебр.	10	–	–	–
<b>Гребенчатая перемычка</b>						
10 контактов	T 15.10 IB	серый	10	–	–	–
<b>Разделитель перемычек</b>						
	T 2,5-16 SP	серый	50	–	–	–
<b>Разделитель клеммных групп</b>						
	–	–	–	–	–	–
<b>Маркировка клемм</b>						
	T 10 MT	белый	50	T 10 MT	белый	50
<b>Маркировка клем. групп</b>						
	T 10 MH CL	–	50	–	–	–
	–	–	–	T 10 MH	серый	30
<b>Упор на DIN-рейку</b>						
	T 30 CL	серый	50	–	–	–
	–	–	–	T 40 CL	алюмин.	10



ТВ 95



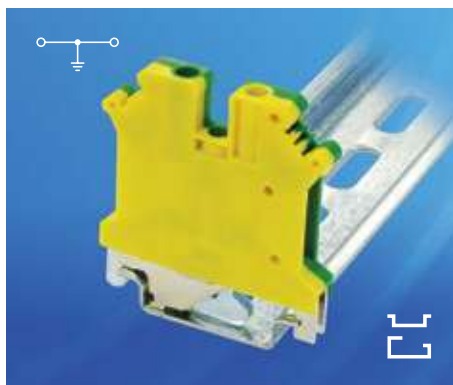
Тип	Цвет	Шт. в упак.
Ширина 25 мм		
ТВ 95	серый	5
–	–	–
В	1000	–
А	232 / 232	–
кВ	8	–
мм <sup>2</sup>	25 – 95	–
мм <sup>2</sup>	35 – 95	–
мм	33	–
мм	8	–
Нм	15 – 20	–
–	V0	–
–	–	–
–	–	–
–	–	–
–	–	–
–	–	–
–	–	–
–	–	–
–	–	–
–	–	–
Т 10 МТ	белый	50
–	–	–
Т 10 МН	серый	30
–	–	–
Т 40 CL	алюмин.	10



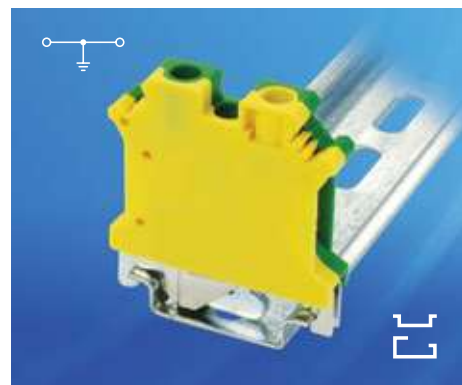
## Универсальные заземляющие клеммы ТВ Е

В клеммах данной серии реализованы все требования, предъявляемые к заземляющим клеммам.

Закрытый корпус клеммы выполнен из диэлектрика желто-зеленого цвета. Форма и ширина заземляющих клемм соответствуют форме и ширине универсальных клемм такого же сечения.



ТВ 2,5 Е



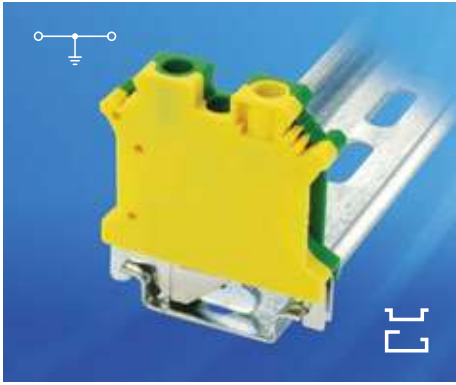
ТВ 4 Е



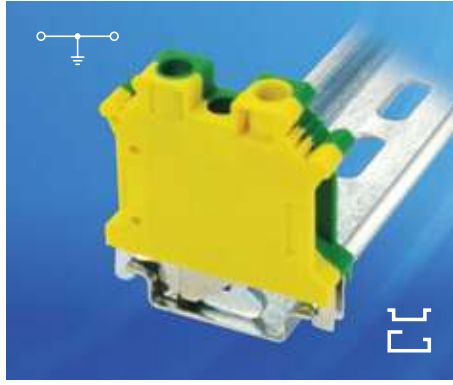
Наименование	Тип	Цвет	Шт. в упак.	Тип	Цвет	Шт. в упак.
<b>Клемма</b>	Ширина 5,2 мм			Ширина 6,2 мм		
Винтовая	ТВ 2,5 Е	желто-зел.	50	ТВ 4 Е	желто-зел.	50
<b>Характеристики (МЭК 60947-7-2)</b>						
Импульсное напряжение	кВ	8	–	кВ	8	–
Одножильный кабель	мм <sup>2</sup>	0,25 – 4	–	мм <sup>2</sup>	0,25 – 6	–
Многожильный кабель	мм <sup>2</sup>	0,25 – 2,5	–	мм <sup>2</sup>	0,25 – 4	–
Длина зачистки изоляции	мм	8	–	мм	8	–
Диаметр резьбы винтов	мм	3	–	мм	3	–
Момент затяжки	Нм	0,6 – 0,8	–	Нм	0,6 – 0,8	–
Класс воспламеняемости (UL 94)	–	V0	–	–	V0	–
<b>Маркировка клемм</b>						
	Т 5 МТ	белый	50	Т 6 МТ	белый	50

НАСТЕННЫЕ  
Ex  
НАПОЛЬНЫЕ  
IT  
ПУЛЬТЫ  
КРУ  
КЛЕММЫ  
С ДОРАБОТКОЙ  
ПРИНАДЛЕЖНОСТИ  
ИНФОРМАЦИЯ

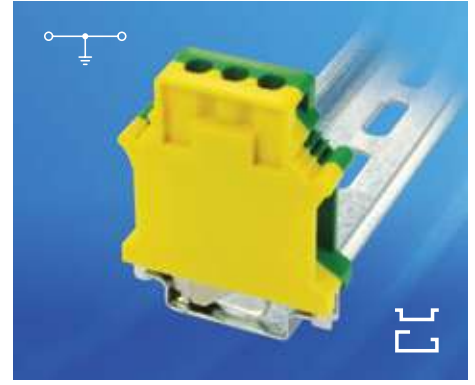




ТВ 6 Е



ТВ 10 Е



ТВ 16 Е

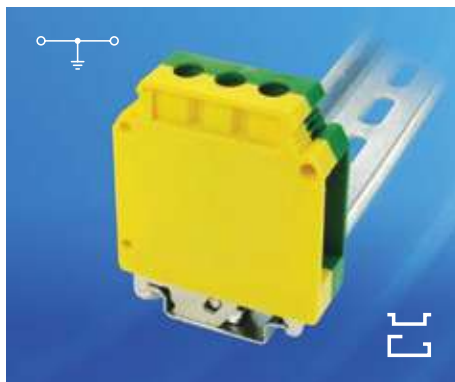


Тип	Цвет	Шт. в упак.
Ширина 8,2 мм		
ТВ 6 Е	желто-зел.	40
кВ	8	–
мм <sup>2</sup>	0,25 – 10	–
мм <sup>2</sup>	0,25 – 6	–
мм	10	–
мм	4	–
Нм	1,5 – 1,8	–
–	V0	–
Т 8 МТ	белый	50

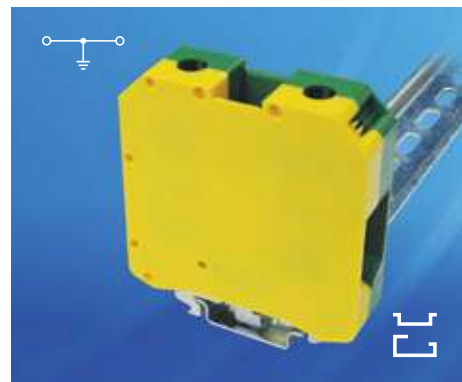
Тип	Цвет	Шт. в упак.
Ширина 10,2 мм		
ТВ 10 Е	желто-зел.	30
кВ	8	–
мм <sup>2</sup>	0,5 – 16	–
мм <sup>2</sup>	0,5 – 10	–
мм	10	–
мм	4	–
Нм	1,5 – 1,8	–
–	V0	–
Т 10 МТ	белый	50

Тип	Цвет	Шт. в упак.
Ширина 12,2 мм		
ТВ 16 Е	желто-зел.	36
кВ	8	–
мм <sup>2</sup>	2,5 – 25	–
мм <sup>2</sup>	4 – 16	–
мм	11	–
мм	4	–
Нм	1,5 – 1,8	–
–	V0	–
Т 10 МТ	белый	50

## Универсальные заземляющие клеммы ТВ Е




ТВ 35 Е



ТВ 50 Е



Наименование	Тип	Цвет	Шт. в упак.	Тип	Цвет	Шт. в упак.
<b>Клемма</b>	Ширина 15,2 мм			Ширина 20 мм		
Винтовая	ТВ 35 Е	желто-зел.	20	ТВ 50 Е	желто-зел.	10
<b>Характеристики (МЭК 60947-7-2)</b>						
Импульсное напряжение	кВ	8	–	кВ	8	–
Одножильный кабель	мм <sup>2</sup>	0,75 – 50	–	мм <sup>2</sup>	16 – 70	–
Многожильный кабель	мм <sup>2</sup>	0,75 – 35	–	мм <sup>2</sup>	25 – 50	–
Длина зачистки изоляции	мм	15	–	мм	24	–
Диаметр резьбы винтов	мм	6	–	мм	6	–
Момент затяжки	Нм	3,2 – 3,7	–	Нм	3,2 – 3,7	–
Класс воспламеняемости (UL 94)	–	V0	–	–	V0	–
<b>Маркировка клемм</b>						
	Т 10 МТ	белый	50	Т 10 МТ	белый	50

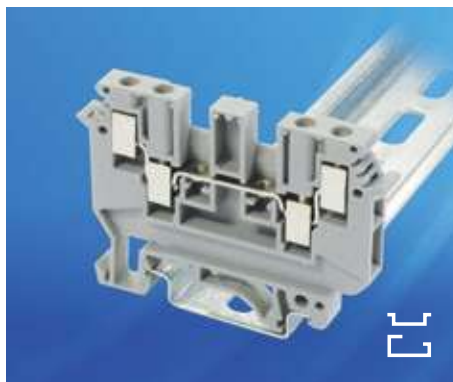


НАСТЕННЫЕ  
 Ex  
 НАПОЛЬНЫЕ  
 IT  
 ПУЛЬТЫ  
 КРУ  
 КЛЕММЫ  
 С ДОРАБОТКОЙ  
 ПРИНАДЛЕЖНОСТИ  
 ИНФОРМАЦИЯ


## Клеммы со сдвоенным зажимом ТВ D

На практике очень часто к одной клемме необходимо подсоединить несколько проводников.

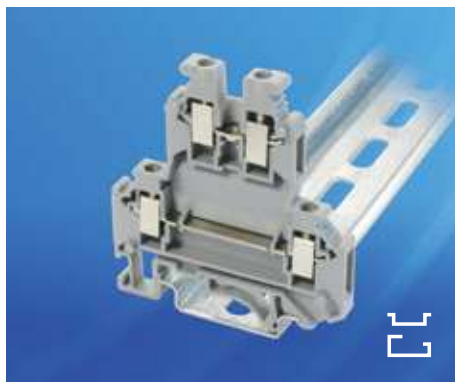
Четырехвыводные клеммы ТВ D прекрасно решают эту задачу, поскольку с каждой стороны клеммы расположено по два вывода, к которым можно подсоединить несколько проводников.



### ТВ 4 D

Наименование	Тип	Цвет	Шт. в упак.
<b>Клемма</b>	Ширина 6,2 мм		
Винтовая	ТВ 4 D	серый	33
<b>Характеристики (МЭК 60947-7-1)</b>			
Номинальное напряжение	В	630	–
Номинальный / максимальный ток	А	24 / 32	–
Импульсное напряжение	кВ	6	–
Одножильный кабель	мм <sup>2</sup>	0,25 – 6	–
Многожильный кабель	мм <sup>2</sup>	0,25 – 4	–
Длина зачистки изоляции	мм	8	–
Диаметр резьбы винтов	мм	3	–
Момент затяжки	Нм	0,5 – 0,6	–
Класс воспламеняемости (UL 94)	–	V2	–
<b>Торцевая крышка</b> 	T 4 EC D	серый	50
<b>Винтовая перемычка</b> 	T 6.10 FB	серебр.	10
<b>Гребенчатая перемычка</b> 	T 6.10 IB	серый	10
<b>Маркировка клемм</b> 	T 6 MT	белый	50
<b>Маркировка клеммных групп</b> 	T 10 MH CL	–	50
<b>Упор на DIN-рейку</b> 	T 30 CL	серый	50






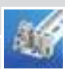
## Двухуровневые клеммы TB DL



TB 2,5 DL



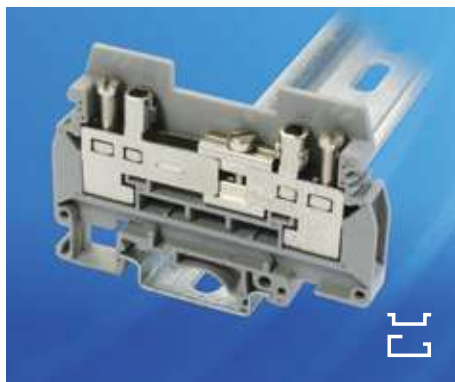
TB 4 DL

Наименование	Тип	Цвет	Шт. в упак.	Тип	Цвет	Шт. в упак.
<b>Клемма</b>	Ширина 5,2 мм			Ширина 6,2 мм		
Винтовая	TB 2,5 DL	серый	60	TB 4 DL	серый	50
<b>Характеристики (МЭК 60947-7-1)</b>						
Номинальное напряжение	В	500	–	В	500	–
Номинальный / максимальный ток	А	24 / 32	–	А	32 / 41	–
Импульсное напряжение	кВ	6	–	кВ	6	–
Одножильный кабель	мм <sup>2</sup>	0,25 – 4	–	мм <sup>2</sup>	0,25 – 4	–
Многожильный кабель	мм <sup>2</sup>	0,25 – 2,5	–	мм <sup>2</sup>	0,25 – 4	–
Длина зачистки изоляции	мм	8	–	мм	8	–
Диаметр резьбы винтов	мм	3	–	мм	3	–
Момент затяжки	Нм	0,5 – 0,6	–	Нм	0,6 – 0,8	–
Класс воспламеняемости (UL 94)	–	V0	–	–	V0	–
<b>Торцевая крышка</b>						
	T 2,5-4 EC DL	серый	50	T 2,5-4 EC DL	серый	50
<b>Проставка (s = 2,5 мм)</b>						
	T 2,5-4 SP DL	серый	50	T 2,5-4 SP DL	серый	50
<b>Винтовая перемычка</b>						
	T 5.10 FB	серебр.	10	T 6.10 FB	серебр.	10
<b>Гребенчатая перемычка</b>						
	T 5.10 IB	серый	10	T 6.10 IB	серый	10
<b>Маркировка клемм</b>						
	T 5 МТ	белый	50	T 6 МТ	белый	50
<b>Маркировка клеммных групп</b>						
	T 10 МН CL	–	50	T 10 МН CL	–	50
<b>Упор на DIN-рейку</b>						
	T 30 CL	серый	50	T 30 CL	серый	50





## Измерительные клеммы с ползунковыми размыкателями ТВ Т

Благодаря наличию сильноточного размыкателя данные клеммы позволяют легко и просто проверять измерительные цепи.

В головке зажимных винтов имеется цилиндрическое углубление под щуп тестера диаметром 4 мм. Это позволяет проводить измерения или закорачивать выводы соседних клемм при помощи специальной вилки.



### ТВ 6 Т

Наименование	Тип	Цвет	Шт. в упак.
<b>Клемма</b>	Ширина 8,2 мм		
Винтовая	ТВ 6 Т	серый	30
<b>Характеристики (МЭК 60947-7-1)</b>			
Номинальное напряжение	В	400	–
Номинальный / максимальный ток	А	41 / 57	–
Импульсное напряжение	кВ	6	–
Одножильный кабель	мм <sup>2</sup>	0,5 – 10	–
Многожильный кабель	мм <sup>2</sup>	0,5 – 6	–
Длина зачистки изоляции	мм	13	–
Диаметр резьбы винтов	мм	4	–
Момент затяжки	Нм	1,2 – 1,5	–
Класс воспламеняемости (UL 94)	–	V0	–
<b>Торцевая крышка</b> 	T 6 EC T	серый	50
<b>Маркировка клемм</b> 	T 8 MT	белый	50
<b>Маркировка клеммных групп</b> 	T 10 MH CL	–	50
<b>Упор на DIN-рейку</b> 	T 30 CL	серый	50

## Клеммы с держателем предохранителя рычажного типа ТВ F

Отличительной особенностью рычажных держателей предохранителей ТВ F является то, что для вставки или замены предохранителя необходимо сначала открыть и зафиксировать рычажный держатель в крайнем откиннутом положении.

Клеммы выпускаются в двух исполнениях: без или со световым индикатором. Индикатор загорается при перегорании предохранителя.



ТВ 4 F

Наименование	Тип	Цвет	Шт. в упак.
<b>Клемма</b>	Ширина 8,2 мм		
Винтовая	ТВ 4 F	черный	30
Винтовая с индикатором 12-30 В AC/DC	ТВ 4 FL24	черный	30
<b>Характеристики (МЭК 60947-7-3)</b>			
Номинальное напряжение	В	500	–
Номинальный ток	А	6,3	–
Импульсное напряжение	кВ	6	–
Типоразмер предохранителя	–	G/5x20/ 5x25/5x30	–
Одножильный кабель	мм <sup>2</sup>	0,25 – 4	–
Многожильный кабель	мм <sup>2</sup>	0,25 – 4	–
Длина зачистки изоляции	мм	8	–
Диаметр резьбы винтов	мм	3	–
Момент затяжки	Нм	0,5 – 0,8	–
Класс воспламеняемости (UL 94)	–	V2	–
<b>Маркировка клемм</b>			
	Т 8 МТ	белый	50



## Клеммы с ножевым размыкателем ТВ DC

Клеммы с размыкателями широко используются в цепях измерения, регулирования и управления, что позволяет быстро локализовать неисправность и выполнить требуемые работы в обесточенном участке цепи.



### ТВ 4 DC

Наименование	Тип	Цвет	Шт. в упак.
<b>Клемма</b>	Ширина 6,2 мм		
Винтовая	ТВ 4 DC	серый	40
<b>Характеристики (МЭК 60947-7-1)</b>			
Номинальное напряжение	В	500	–
Номинальный / максимальный ток	А	16 / 16	–
Импульсное напряжение	кВ	6	–
Одножильный кабель	мм <sup>2</sup>	0,25 – 6	–
Многожильный кабель	мм <sup>2</sup>	0,25 – 4	–
Длина зачистки изоляции	мм	8	–
Диаметр резьбы винтов	мм	3	–
Момент затяжки	Нм	0,5 – 0,6	–
Класс воспламеняемости (UL 94)	–	V0	–
<b>Гребенчатая перемычка</b>			
	Т 6.10 IB	серый	10
<b>Маркировка клемм</b>			
	Т 6 МТ	белый	50







# КОРПУСЫ С ДОРАБОТКОЙ



Мы предлагаем нашим клиентам услуги по доработке стандартной продукции. Эти услуги включают в себя следующий перечень:



### ШКАФЫ ИНДИВИДУАЛЬНОЙ СБОРКИ

шкаф может быть скомплектован из стандартных комплектующих и собран на заводе производителе по чертежам заказчика.

- ✓ экономия времени заказчика на сборку шкафов у себя на производстве
- ✓ минимальный срок изготовления
- ✓ сборка входит в стоимость продукции



### ПОВЫШЕННАЯ ЗАЩИТА ОТ КОРРОЗИИ

по требованиям клиента возможна обработка поверхности методом хромирования

- ✓ образование плотной, прочной плёнки оксидов хрома на поверхности изделия существенно улучшает стойкость её к коррозии - стойкость в соляном тумане 720 ч.
- ✓ на покрытие не влияют перепады температур, высокая влажность или другие негативные факторы окружающей среды
- ✓ повышение показателей прочности и твердости обработанных изделий



### ДОПОЛНИТЕЛЬНЫЕ ОТВЕРСТИЯ

по требованию клиента в стандартной продукции могут быть выполнены дополнительные отверстия для кабельных вводов, органов управления и т.п.

- ✓ отверстия выполняются до окраски, что гарантирует защиту всей поверхности изделия
- ✓ любая геометрия отверстий на любых поверхностях изделия
- ✓ высокая точность изготовления



### ИЗМЕНЕНИЕ МАТЕРИАЛА

по требованию клиента возможно изготовление изделий из нержавеющей стали AISI316 / AISI316L

- ✓ повышенная коррозионная и химическая стойкость изделий
- ✓ использование продукции в самых жестких условиях эксплуатации



### СПЕЦИАЛЬНЫЙ ЦВЕТ ОКРАСКИ

продукция может быть окрашена в любой цвет по RAL.

- ✓ подготовка перед окрашиванием на автоматическом оборудовании (обезжиривание, фосфатирование, промывка, сушка)
- ✓ применение качественных материалов от ведущих производителей, гарантирующих стойкость в соляном тумане 240 ч.
- ✓ толщина покрытия 80-120 мкм, что на 40-60% больше, чем у других европейских производителей



### НАНЕСЕНИЕ СИЛИКОНОВОГО УПЛОТНИТЕЛЯ

по требованиям клиента полиуретановый уплотнитель может быть заменен на силиконовый

- ✓ широкий температурный диапазон эксплуатации: от -60 до +135 °C
- ✓ возможно нанесение на изделиях из окрашенной стали
- ✓ высокая долговечность



### ИЗМЕНЕНИЕ ГАБАРИТНЫХ РАЗМЕРОВ

по требованию клиента могут быть изменены габаритные размеры стандартной продукции

- ✓ минимальный срок доработки
- ✓ сохранение всех характеристик продукции (IP, IK)



### ИЗДЕЛИЯ НА БАЗЕ КОНСТРУКТИВА ЗАКАЗЧИКА

возможно изготовление продукции на базе чертежей клиента

1.



2.



**1. БОГАТЫЙ ОПЫТ**

Наша компания обладает богатым опытом в области разработки и изготовления изделий из тонколистового металла. Мы можем создавать продукцию отвечающую самым высоким требованиям рынка.

**2. ПРОФЕССИОНАЛИЗМ**

Мы используем комплексный подход к решению любой задачи, что позволяет достигать качественного результата в кратчайшие сроки.

3.



4.



**3. ПЕРЕДОВЫЕ ТЕХНОЛОГИИ**

Мы используем современные передовые технологии, благодаря чему можем создавать продукцию с уникальными техническими характеристиками.

**4. АВТОМАТИЗИРОВАННОЕ ПРОИЗВОДСТВО**

Высокий уровень автоматизации производства позволяет гарантировать нашим клиентам стабильное качество продукции и своевременные сроки поставки.

**5. КАЧЕСТВЕННЫЕ МАТЕРИАЛЫ**

Мы используем только качественные материалы и комплектующие от надежных и проверенных поставщиков. Это позволяет обеспечить высокую надежность наших изделий на всем сроке эксплуатации.

5.



6.



**6. ВЫСОКИЙ УРОВЕНЬ СЕРВИСА**

Мы заботимся о наших клиентах и предлагаем им самый высокий уровень сервиса начиная от момента поступления запроса и до момента окончания гарантийного периода.

7.



8.



**7. ОПТИМАЛЬНЫЕ ЦЕНЫ**

Высокий уровень организации компании направленный на сокращение издержек, позволил обеспечить для наших клиентов оптимальные цены предлагаемой продукции.

**8. КРАТЧАЙШИЕ СРОКИ**

Профессионализм, четкая организация производства и логистических цепочек позволяет существенно сократить временные потери. В результате клиент получает свой заказ в кратчайшие сроки.



# ПРИНАДЛЕЖНОСТИ



<b>1. ВЕРХНЯЯ ПАНЕЛЬ / КРЕПЛЕНИЕ К СТЕНЕ</b>	<b>111</b>	<b>7. ОБОРУДОВАНИЕ</b>	<b>155</b>
Потолочная панель	111	<b>ДЛЯ КОНТРОЛЯ МИКРОКЛИМАТА</b>	
Рым-болт транспортировочный	111	Вентилятор фильтрующий	155
Защитный козырек	112	Вентилятор	156
Скобы для монтажа на стене	114	Обогреватель	157
Скоба для монтажа к стене	115	Терморегулятор	158
<b>2. ДВЕРИ / ЗАМКИ</b>	<b>116</b>	Гигростат	159
Секционная дверь	116	Панель жалюзийная вентиляционная	159
Секционная панель	117	Панель вентиляторная	160
Концевая панель	118	Панель вентиляционная	162
Разделительная планка	118	Модуль вентиляторный	166
Внутренняя дверь	119	<b>8. КОМПЛЕКТУЮЩИЕ</b>	<b>167</b>
Подставка	120	<b>ДЛЯ ПРОКЛАДКИ КАБЕЛЯ</b>	
Держатель крышки	120	Панель кабельного ввода	167
Карман для документации	121	Кабельный ввод	167
Дверной ограничитель	122	Кабельная рейка	168
Рейка для глухой двери	123	Кабельная рейка с контактом ЭМС	169
Замок цинковый с цилиндром	124	Кабельный организатор	169
Замок с двойной бородкой	124	Панель с кабельными организаторами	170
Замок цинк. с цилиндром и поворотной ручкой	124	Панель кабельного ввода с выбивными отв.	170
Ключ с двойной бородкой	124	Держатель шинных сборок	171
Поворотная ручка	125	Опорный изолятор	173
Петля	125	Кабельный зажим	174
<b>3. ВНУТРЕННЕЙ МОНТАЖ</b>	<b>126</b>	Кабельный прижим с контактом ЭМС	174
Разделительная панель	126	Шинный зажим	174
Секционная монтажная панель	127	<b>9. 19" ОБОРУДОВАНИЕ</b>	<b>175</b>
Монтажная панель	128	Вертикальная рейка 19"	175
Фиксатор монтажной панели	129	Полка	178
Присоединительный комплект	129	Полка выдвигная	179
Монтажная траверса	130	Поворотная рама	180
Держатель траверсы	131	Рейка горизонтальная	181
Комплект усилителей для сейсмоопасных зон	131	Рейки опорные	181
Цоколь для сейсмоопасных зон в сборе	131	Панель глухая 19"	182
Модульная рама	132	Распределительный корпус	183
Промежуточная монтажная панель	133	<b>10. ОБОРУДОВАНИЕ ДЛЯ КРУ</b>	<b>184</b>
Защита от прикосновения	134	Панель изоляторов для корпусов серии HWD	184
Модульная панель	135	Траверса монтажная	185
Глухая модульная панель	136	Панель изоляторов для корпусов серии HWM	186
Концевой выключатель	136	Кронштейн для транспортировки	187
Шины заземления и зануления	137	Рейка изм. трансформаторов тока HWD	188
Комплект заземления	137	Рейка изм. трансформаторов тока HWM	188
Провод заземления	137	Рейка опорных изоляторов	189
DIN-рейка	138	Панель монтажная трансформатора напр.	189
Держатель DIN-рейки	139	Комплект для установки трансформатора	190
Полка	140	Рейка трансформаторов тока нул. послед.	191
Проставка потолочной панели	140	Держатель рейки трансформаторов тока	191
Монтажная рейка	141	Панель кабельного ввода	192
Монтажная внутренняя рейка	142	Тележка аппаратная	192
Монтажная панель	143	Рукоятка оперирования приводом	192
Кронштейн светильника	144	Адаптер сервисной тележки	193
Светильник	144	Секция подъема шин сзади	194
<b>4. ОСНОВАНИЕ</b>	<b>145</b>	Секция подъема шин сбоку	194
Цоколь	145	Короб шинного моста вертикальный	196
Увеличенный цоколь	148	Короб шинного моста угловой	197
Опора винтовая	149	Короб шинного моста горизонтальный	197
Ролик	149	Панель жалюзийная вентиляционная	198
<b>5. СОЕДИНЕНИЕ В РЯД</b>	<b>150</b>	Фланец короба шинного моста	198
Соединительный комплект	150	Панель боковая	198
Соединительный комплект для цоколей	151	<b>11. КРЕПЕЖНЫЕ ЭЛЕМЕНТЫ</b>	<b>199</b>
Кронштейн для транспортировки	151	Крепежный винт	199
<b>6. ВНЕШНИЙ МОНТАЖ</b>	<b>152</b>	Самонарезающий винт	199
Держатель панелей	152	Гайка с фланцем	200
Захват штанговой системы	152	Закладная гайка	200
Ручка	152	Комплект заглушек	200
Монтажная стойка	153		
Защитная планка	154		

Потолочная панель



Предназначена для замены стандартной панели напольных распределительных шкафов. По периметру расположены вентиляционные отверстия (6 x 40 мм). В варианте с вводом для кабелей удобство монтажа обеспечивается при помощи подвижной пластины, надежно герметизирующей область ввода кабеля

**Материал:** листовая сталь 1,5 мм

**Поверхность:** структурное порошковое напыление RAL 7035

**Комплектность:**

- 1** – панель, комплект проставок и крепеж
- 2** – панель, пластина ввода для кабеля, комплект проставок и крепеж

**1** – потолочная панель с перфорацией

Код панели	Ширина шкафа, мм	Глубина шкафа, мм	Вес, кг	Кол-во в упаковке
R 60.60 P	600	600	4,7	1 комплект
R 60.80 P		800	6,1	1 комплект
R 60.100 P		1000	7,6	1 комплект
R 80.60 P	800	600	6,1	1 комплект
R 80.80 P		800	8,0	1 комплект
R 80.100 P		1000	9,9	1 комплект

**2** – потолочная панель с перфорацией и вводом для кабелей

Код панели	Ширина шкафа, мм	Глубина шкафа, мм	Вес, кг	Кол-во в упаковке
R 60.60 PK	600	600	5,4	1 комплект
R 60.80 PK		800	6,9	1 комплект
R 60.100 PK		1000	8,2	1 комплект
R 80.60 PK	800	600	6,9	1 комплект
R 80.80 PK		800	8,8	1 комплект
R 80.100 PK		1000	10,6	1 комплект

Рым-болт транспортировочный



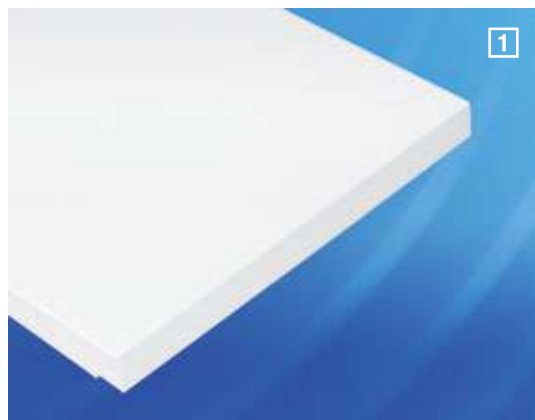
Предназначен для транспортировки напольных распределительных шкафов с помощью крана. Легко монтируется в резьбовые отверстия рамы взамен винтов для крепления потолочной панели, диаметр резьбы M12. Предельно допустимая статическая нагрузка 200 кг при транспортировке под углом 60°

**Материал:**  
оцинкованная сталь

Код рым-болта	Кол-во в упаковке, шт
LE 12	4

# ВЕРХНЯЯ ПАНЕЛЬ / КРЕПЛЕНИЕ К СТЕНЕ

## Защитный козырек

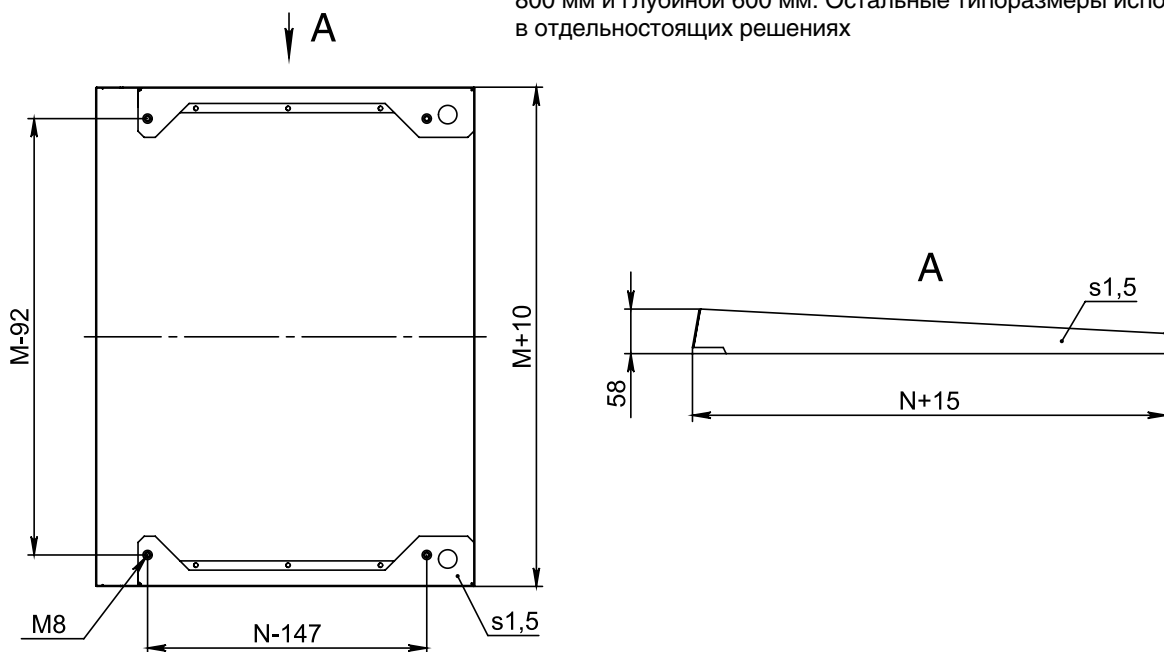


Предназначен для защиты напольных распределительных шкафов от прямого попадания воды

**Комплектность:**  
 козырек и крепеж

Код козырька	Ширина шкафа (M), мм	Глубина шкафа (N), мм	Материал	Вес, кг	Кол-во в упак., шт
R 60.40	600	400	листовая сталь 1,5 мм, структурное порошковое напыление RAL 7035	4,4	1
R 60.50		500		5,5	1
R 60.60		600		6,3	1
R 80.40	800	400		5,6	1
R 80.50		500		6,7	1
R 80.60		600		7,8	1
R 80.80		800		10,2	1
R 100.40	1000	400		6,6	1
R 100.60		600		9,3	1
R 120.40	1200	400		7,6	1
R 120.50		500		9,1	1
R 120.60		600		10,7	1
R 120.80		800		13,9	1
R 160.60*	1600	600	13,8	1	
R 80.50 S	800	500	коррозионно-стойкая листовая сталь AISI 304 1,5 мм, поверхность шлифованная	7,2	1
R 80.60 S		600		8,4	1

\* – используется при соединении двух шкафов в ряд шириной 800 мм и глубиной 600 мм. Остальные типоразмеры используются в отдельностоящих решениях



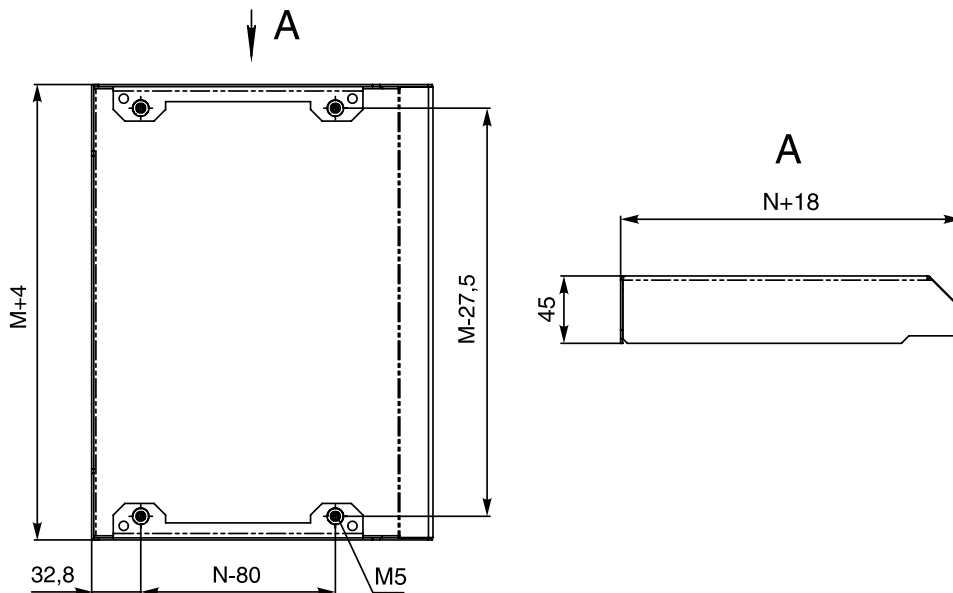




Предназначен для компактных распределительных корпусов. Используется для защиты от прямого попадания воды

**Комплектность:**  
козырек и крепеж

Код козырька	Ширина шкафа (M), мм	Глубина шкафа (N), мм	Материал	Вес, кг	Кол-во в упак., шт
R 20.15	200	155	листовая сталь 1,5 мм, структурное порошковое напыление RAL 7035	0,9	1
R 30.15	300			1,2	1
R 40.15	400			1,5	1
R 30.21	300	210		1,5	1
R 40.21	400			1,9	1
R 50.21	500			2,2	1
R 60.21	600			2,6	1
R 40.25	400	250		2	1
R 50.25	500			2,5	1
R 60.25	600			3	1
R 60.30	600	300		3,3	1
R 80.30	800			4,3	1
R 40.21 S	400	210	коррозионно-стойкая листовая сталь AISI 304 1,5 мм, поверхность шлифованная	1,9	1
R 60.25 S	600	250		3	1
R 60.30 S	600	300		3,3	1
R 80.30 S	800			4,1	1



## ВЕРХНЯЯ ПАНЕЛЬ / КРЕПЛЕНИЕ К СТЕНЕ

### Скоба для монтажа на стене



Предназначены для компактных распределительных корпусов (MBS и SBS глубиной 60 мм)



Предназначены для всех компактных распределительных корпусов (исключая MBS и SBS глубиной 60 мм)



Предназначены для всех компактных распределительных корпусов (исключая MBS и SBS глубиной 60 мм)

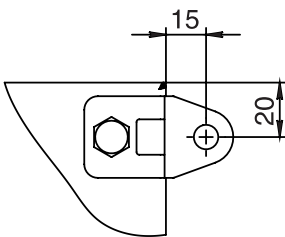
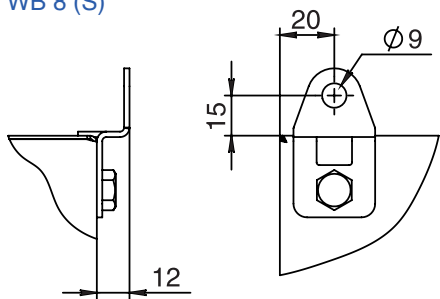
Используется для крепления корпуса вертикально или горизонтально на стене. Скобы крепятся через отверстия на задней стенке корпуса (исключая корпуса из коррозионно-стойкой стали)

#### Комплектность:

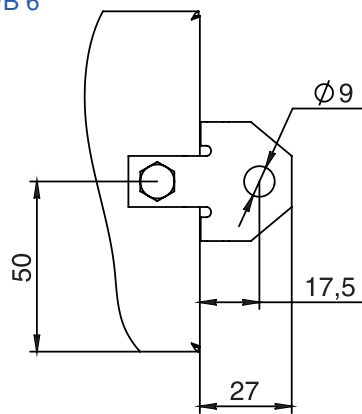
скоба, пластиковая шайба и крепеж

Код скобы	Материал	Макс. нагрузка на комплект, кг	Кол-во в упаковке, шт.
WB 6	оцинкованная листовая сталь 2,0 мм	150	4
WB 8		200	4
WB 8 B		4	
WB 8 S	коррозионно-стойкая листовая сталь AISI 304 1,5 мм	200	4
WB 8 BS			4

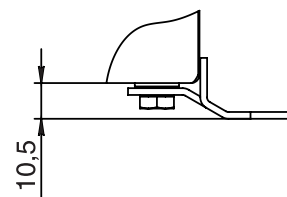
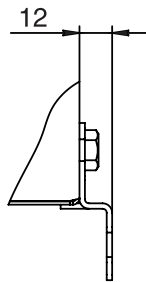
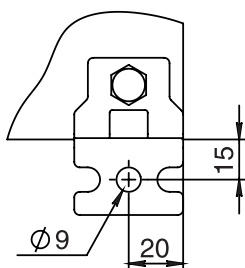
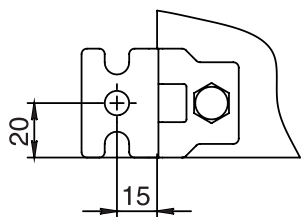
#### WB 8 (S)



#### WB 6



#### WB 8 B(S)



Скоба для монтажа к стене

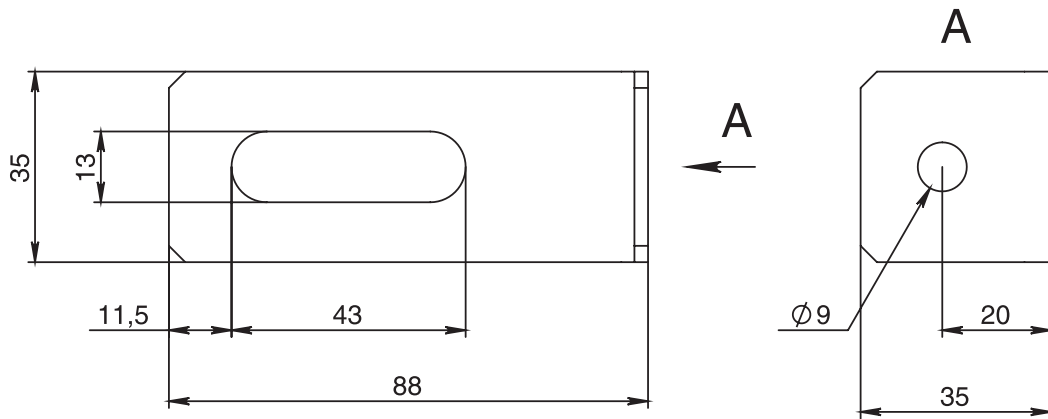


Предназначена для крепления к стене верхней стороны напольных распределительных шкафов с небольшой глубиной или с тяжелым оборудованием на двери

**Материал:**  
оцинкованная листовая  
сталь 2,5 мм

**Комплектность:**  
скоба и крепеж

Код скобы	Применение	Кол-во в упаковке, шт
WB 12	для напольных распределительных шкафов	2



Секционная дверь



Секционные двери со смотровым стеклом или без него могут комбинироваться между собой в произвольном порядке посредством разделительных планок. На верхнем и нижнем конце требуется по одной концевой панели и одной разделительной планке. Навеска двери по выбору справа или слева. Предназначена для напольных распределительных шкафов

**Материал:** листовая сталь 2,0 мм, закаленное стекло 4,0 мм

**Петля:** угол открывания до 225°

**Поверхность:** структурное порошковое напыление RAL 7035

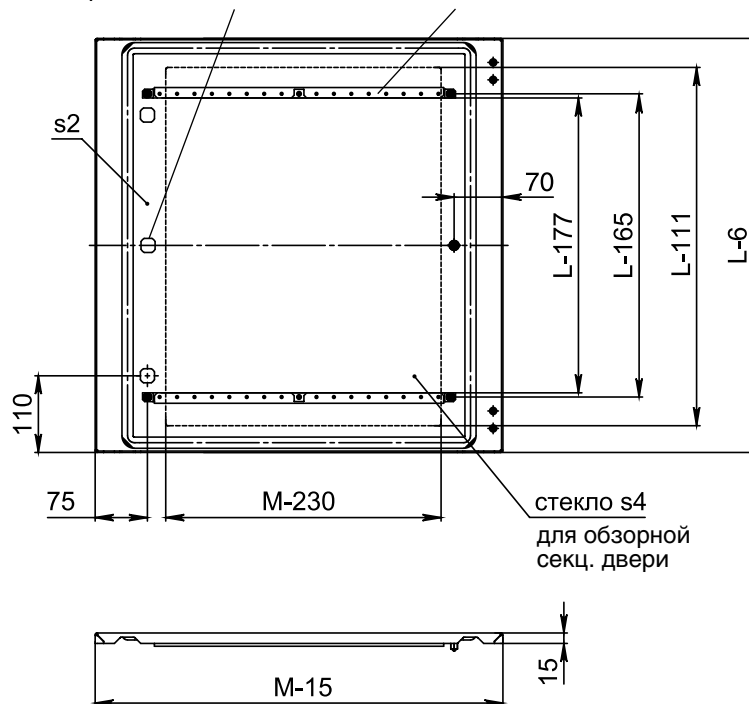
**Замок:** язычковый с двойной бородкой

**Комплектность:** дверь, петли, замки, две рейки для глухой двери (только для глухих дверей высотой 600, 800 и 1000 мм) и крепеж

Высота (L), мм	Код глухой двери				Код обзорной двери			
	Ширина (M) 600 мм	Вес, кг	Ширина (M) 800 мм	Вес, кг	Ширина (M) 600 мм	Вес, кг	Ширина (M) 800 мм	Вес, кг
200	D 20.60 M	2,6	D 20.80 M	3,3	–	–	–	–
400	D 40.60 M	4,5	D 40.80 M	5,8	D 40.60 MV	3,8	D 40.80 MV	4,8
600	D 60.60 M	6,4	D 60.80 M	8,3	D 60.60 MV	5,7	D 60.80 MV	7,3
800	D 80.60 M	8,3	D 80.80 M	10,8	D 80.60 MV	7,3	D 80.80 MV	9,2
1000	D 100.60 M	10,2	D 100.80 M	13,4	–	–	–	–

**Внимание!** Держатели для крепления боковых панелей SP X.Y необходимо заказывать отдельно

1 отверстие под замок только для дверей высотой 200 мм  
 2 рейки только для глухой двери высотой 600, 800 и 1000 мм



## Секционная панель



Секционные панели со смотровым стеклом или без него могут комбинироваться между собой в произвольном порядке посредством разделительных планок. На верхнем и нижнем конце требуется по одной концевой панели и одной разделительной планке. Предназначена для напольных распределительных шкафов

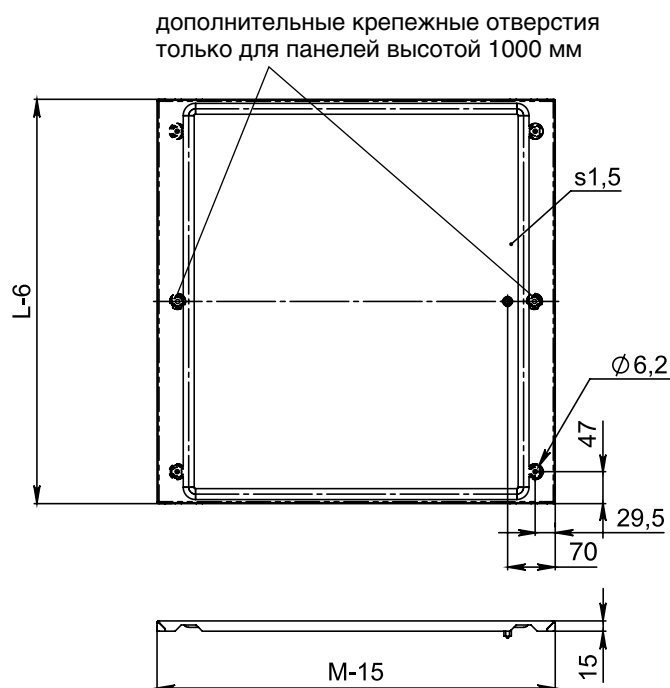
**Материал:**  
листовая сталь 1,5 мм,

**Комплектность:**  
панель, держатели панелей и крепеж

**Поверхность:**  
структурное порошковое  
напыление RAL 7035

Высота (L), мм	Код глухой панели			
	Ширина (M) 600 мм	Вес, кг	Ширина (M) 800 мм	Вес, кг
200	DP 20.60	1,6	DP 20.80	2,1
400	DP 40.60	2,9	DP 40.80	3,8
600	DP 60.60	4,6	DP 60.80	5,6
800	DP 80.60	5,6	DP 80.80	7,3
1000	DP 100.60	6,9	DP 100.80	9,1

**Внимание!** Держатели для крепления боковых панелей SP X.Y необходимо заказывать отдельно



### Концевая панель



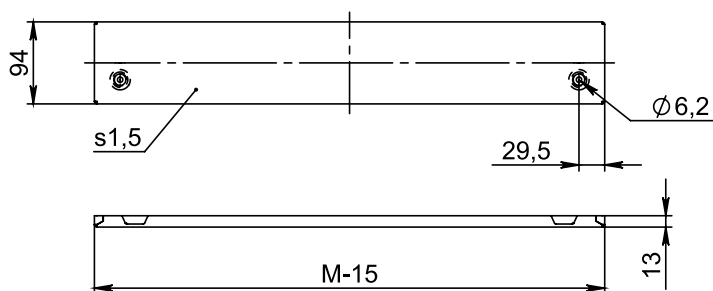
Используется в качестве верхних и нижних концевых панелей в напольных распределительных шкафах

**Материал:**  
листовая сталь 1,5 мм

**Комплектность:**  
панель, два держателя панелей и крепеж

**Поверхность:**  
структурное порошковое напыление RAL 7035

Код панели		Высота, мм	Кол-во в упаковке
Ширина (М) 600 мм	Ширина (М) 800 мм		
DP 10.60	DP 10.80	100	1 комплект



### Разделительная планка



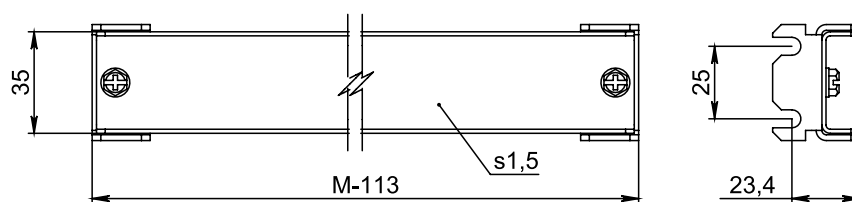
Используется в качестве уплотнительной планки между секционными дверями и панелями в напольных распределительных шкафах

**Материал:**  
листовая сталь 1,5 мм

**Комплектность:**  
планка, 2 кронштейна, уплотнение и крепеж

**Поверхность:**  
структурное порошковое напыление RAL 7035

Код планки		Кол-во в упаковке
Ширина (М) 600 мм	Ширина (М) 800 мм	
GB 60	GB 80	1 комплект



НАСТЕННЫЕ  
ВЕРХНЯЯ ПАНЕЛЬ  
ДВЕРИ  
Эк  
НАПОЛЬНЫЕ  
ВНУТРЕННИЙ МОНТАЖ  
ОСНОВАНИЕ  
ИТ  
СОЕДИНЕНИЕ В РЯД  
ПУЛЬТЫ  
ВНЕШНИЙ МОНТАЖ  
КРУ  
КОНТРОЛЬ МИКРОКЛИМАТА  
КЛЕММЫ  
ПРОКЛАДКА КАБЕЛЯ  
С ДОРАБОТКОЙ  
ОБОРУДОВАНИЕ КРУ  
ПРИНАДЛЕЖНОСТИ  
19" ОБОРУДОВАНИЕ КРУ  
ИНФОРМАЦИЯ  
КРЕПЕЖ

## Внутренняя дверь



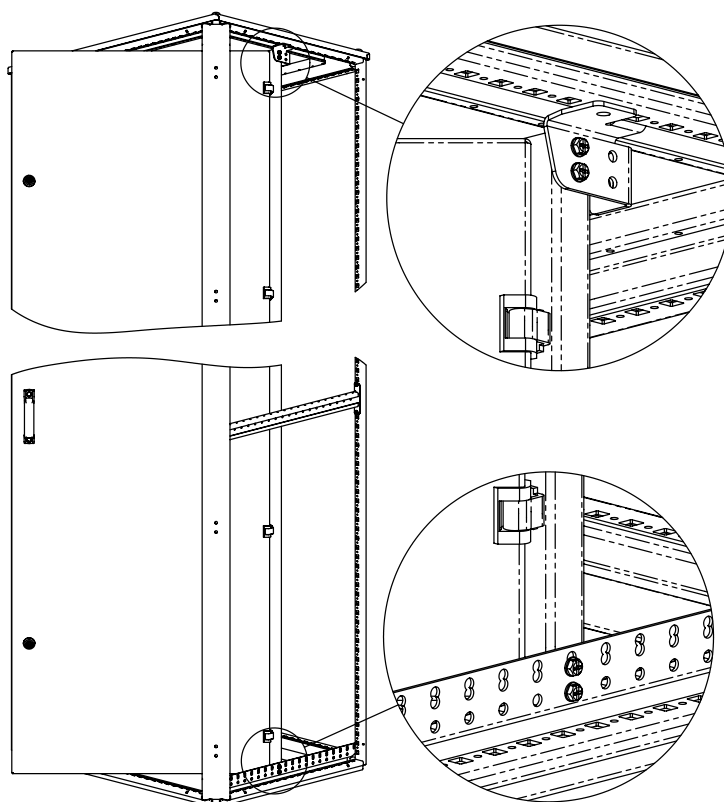
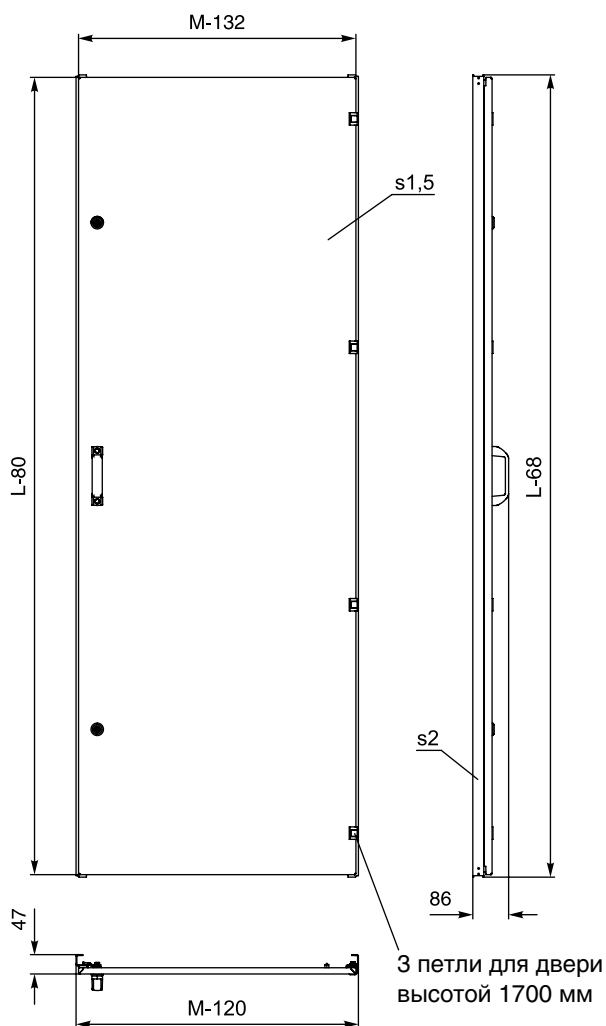
Предназначена для наблюдения за установленным на ней оборудованием через обзорную дверь напольного распределительного шкафа. Монтируется к каркасу напольного распределительного шкафа. Регулирование установки по глубине с шагом 25 мм. Блокировка двумя язычковыми замками с двойной бордочкой. Право или левостороннее открывание

**Материал:**  
листовая сталь 1,5 мм

**Комплектность:**  
дверь, 2 опорных профиля, 2 замка, дверная ручка, петли и крепеж

**Поверхность:**  
структурное порошковое  
напыление RAL 7035

Код двери	Высота шкафа (L), мм	Ширина шкафа (M), мм	Вес, кг	Кол-во в упаковке
ID 180.80	1800	800	17,7	1 комплект
ID 200.60	2000	600	15,5	1 комплект
ID 200.80		800	19,7	1 комплект



Монтаж профиля двери на раму шкафа осуществляется при помощи самонарезающих винтов (поставляются в комплекте)

Подставка



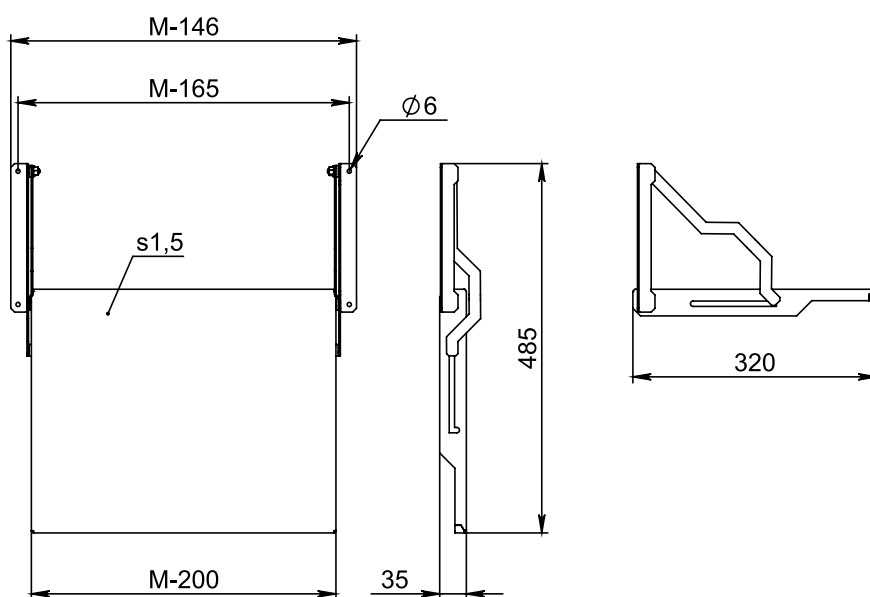
Предназначена для документов, программируемых устройств, измерительных инструментов и т.д. Монтируется к раме двери напольного распределительного шкафа. Максимальная нагрузка 30 кг

**Материал:**  
листовая сталь 1,5 мм

**Комплектность:**  
подставка, 2 держателя, 2 упора, пластиковые шайбы и крепеж

**Поверхность:**  
структурное порошковое напыление RAL 7035

Код подставки	Ширина шкафа (М), мм
SH 60 D	600 / 1200
SH 80 D	800



Держатель крышки



Предназначен для всех распределительных коробок (за исключением коробок глубиной 60 мм). Используется для поддержки крышки коробки в открытом состоянии

**Материал:**  
коррозионно-стойкая листовая сталь AISI 304 1,2 мм

Код держателя	Кол-во в упак., шт.
В 0 В	2

НАСТЕННЫЕ  
ВЕРХНЯЯ ПАНЕЛЬ  
ДВЕРИ  
ВНУТРЕННИЙ МОНТАЖ  
НАПОЛЬНЫЕ  
ОСНОВАНИЕ  
ИТ  
СОЕДИНЕНИЕ В РЯД  
ПУЛЬТЫ  
ВНЕШНИЙ МОНТАЖ  
КРУ  
КОНТРОЛЬ МИКРОКЛИМАТА  
КЛЕММЫ  
ПРОКЛАДКА КАБЕЛЯ  
С ДОРАБОТКОЙ  
19" ОБОРУДОВАНИЕ  
ПРИНАДЛЕЖНОСТИ  
ОБОРУДОВАНИЕ КРУ  
ИНФОРМАЦИЯ  
КРЕПЕЖ



## Карман для документации



Предназначен для хранения монтажных схем, дискет и многого другого. Возможность регулирования высоты установки. Внутренняя глубина 65 мм. Пластиковый карман приклеивается на внутренних поверхностях дверей шириной от 400 мм

### Материал и поверхность:

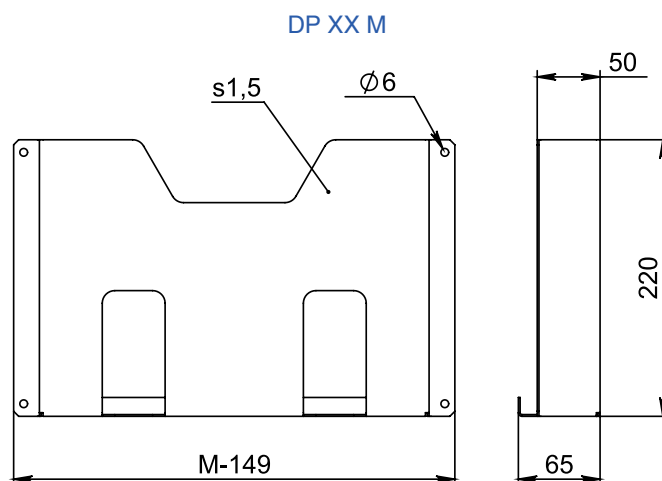
- 1** – листовая сталь 1,5 мм, структурное порошковое напыление RAL 7035
- 2** – пластик, цвет идентичен RAL 7035

**1**

Код кармана	Ширина шкафа (М), мм
DP 40 M	400
DP 50 M	500 / 1000
DP 60 M	600 / 1200
DP 80 M	800

**2**

Код кармана	Внутренние размеры			Кол-во в упаковке, шт.
	Высота, мм	Ширина, мм	Глубина, мм	
DP 40 P	220	235	30	1



Дверной ограничитель



Монтируется к раме двери и к раме напольного распределительного шкафа



Монтируется к корпусу и двери нижней части пульта управления

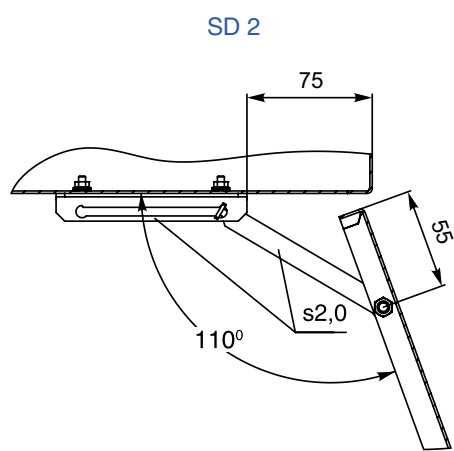
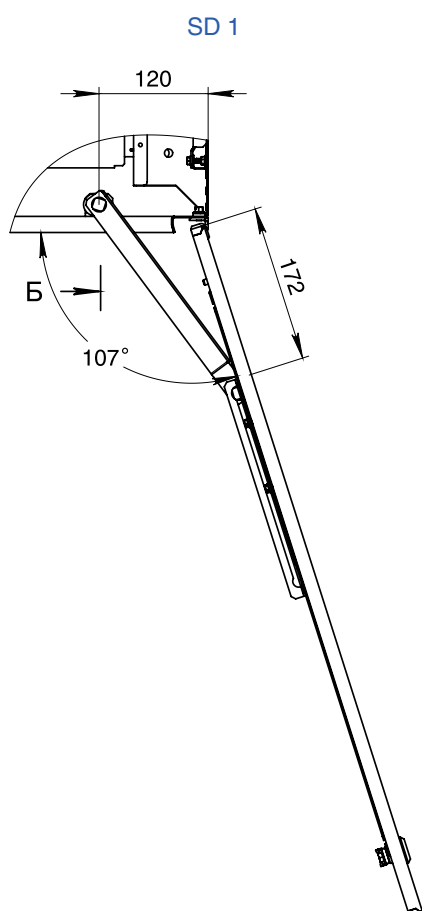
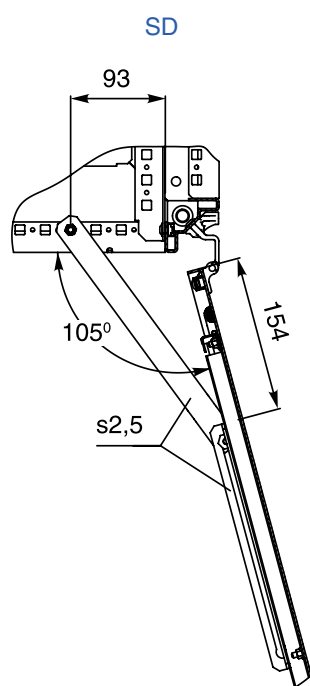


Монтируется к корпусу и двери компактного распределительного шкафа

**Материал:**

SD, SD1 - оцинкованная листовая сталь  
SD2 - коррозионно-стойкая листовая сталь

Код ограничителя	Кол-во в упаковке
SD	1 комплект
SD 1	1 комплект
SD 2	1 комплект



## Рейка для глухой двери



### Материал:

**1** – оцинкованная листовая сталь 2,0 мм

**2** – оцинкованная листовая сталь 1,2 мм

**1**

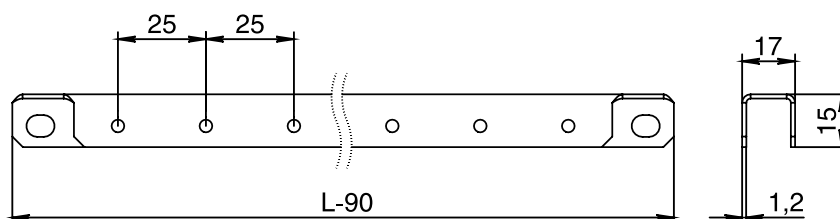
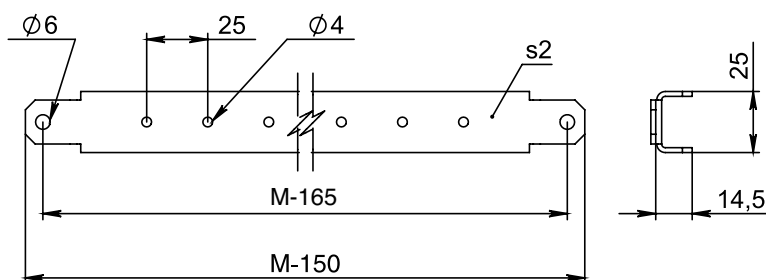
Код рейки	Ширина шкафа (M), мм	Кол-во в упак., шт.
VB 40 G	400	10
VB 50 G	500 / 1000	10
VB 60 G	600 / 1200	10
VB 80 G	800	10

**2**

Код рейки	Высота шкафа (L), мм	Вес, кг	Кол-во в упак., шт.
VB 50	500	0,15	2
VB 60	600	0,17	2
VB 70	700	0,18	2
VB 80	800	0,19	2
VB 100	1000	0,23	2
VB 120	1200	0,28	2
VB 140	1400	0,49	2
VB 160	1600	0,57	2

**1** – предназначена для монтажа оборудования (например, кабелей и кабельных каналов) к двери. Крепится к раме двери напольных распределительных шкафов, а также, к внутренней стороне двери, крышке или боковой стенке нижней части пульта

**2** – предназначена для компактных распределительных корпусов высотой 500 мм и более. Используются для крепления принадлежностей (например, кабельных каналов) к внутренней стороне глухой двери. На рейках имеются отверстия 3,6 мм с шагом 25 мм. Рейки входят в комплект корпусов с глухими дверями высотой 1200, 1400 и 1600 мм



### Замок цинковый с цилиндром



Замок цинковый для двери с цилиндром (для замены стандартного с двойной бородкой)

**Материал:**  
цинковое литье под давлением

Код замка	Кол-во в упаковке, шт.
LC 1C.Z	1

### Замок с двойной бородкой



Замок с двойной бородкой для двери

Код замка	Материал	Кол-во в упак., шт.
LC 5DB.S	кор.-стойкая сталь AISI 316	1
LC 5DB.Z	цинковое литье под давлением	1

### Замок цинковый с цилиндром и поворотной ручкой



Замок цинковый для двери с цилиндром и поворотной ручкой (для замены стандартного с двойной бородкой) позволяет ограничить право доступа и уменьшить нагрузку на ключ

**Материал:**  
цинковое литье под давлением

Код замка	Кол-во в упаковке, шт.
LC 1C.ZH	1

### Ключ с двойной бородкой



Предназначен для замочных вкладышей

**Материал:**  
цинковое литье под давлением

Код ключа	Кол-во в упаковке, шт
KY 5 DB.Z	1

## Поворотная ручка



Поворотная ручка для двери с цилиндром. Используется для замены стандартной накладки с двойной бородкой, а также в напольных шкафах для телекоммуникационного оборудования

**Материал:**  
РА / цинковое литье  
под давлением

**Комплектность:**  
ручка и крепеж

Код ручки	Кол-во в упаковке, шт
LH 1C.P	1

## Петля



Предназначена для монтажа дверей с углом открывания 180° в навесных шкафах (кроме шкафов глубиной 80 и 120 мм)

**Материал:**  
цинковое литье под давлением

**Комплектность:**  
петля, пластиковая шайба и винт М6

Код петли	Материал	Кол-во в упаковке, шт.
HG 180.90 SE	кор.-стойкая сталь AISI 316	1
HG 180.90 ME	стальное литье	1



Предназначена для монтажа дверей с углом открывания 225° в напольных шкафах

**Материал:**  
цинковое литье под давлением

**Комплектность:**  
петля и крепеж

Код петли	Кол-во в упаковке, шт
HG 180.45 ZP	4

## ВНУТРЕННИЙ МОНТАЖ

### Разделительная панель

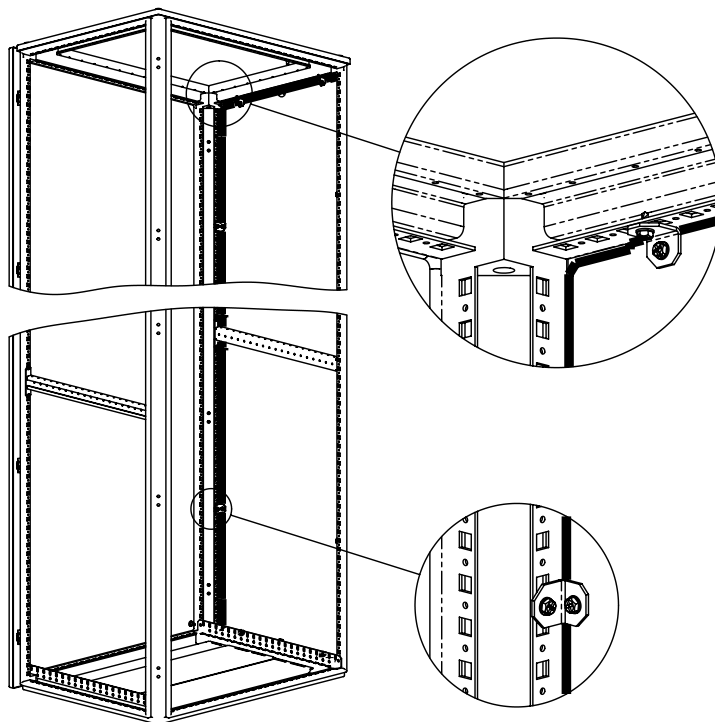
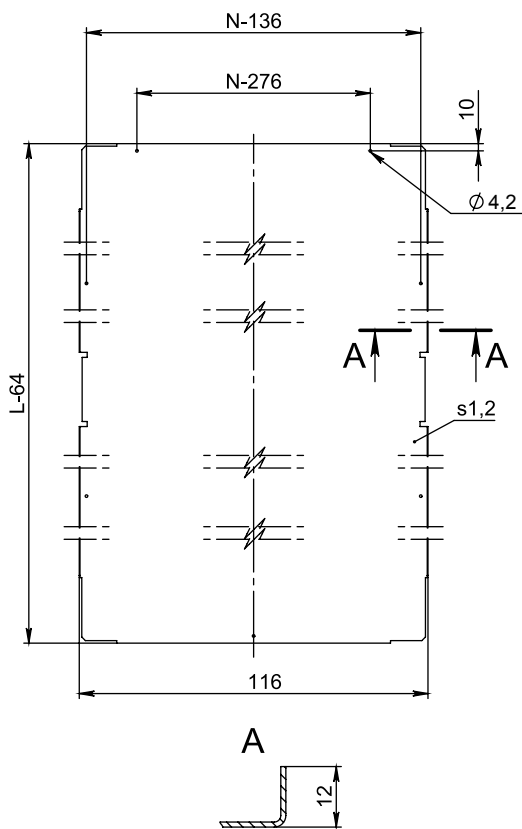


Предназначена для разделения внутреннего пространства двух соединенных напольных распределительных шкафов. Обеспечивает герметичность между шкафами IP20. Крепится к раме шкафа

**Материал:**  
оцинкованная листовая сталь 1,2 мм

**Комплектность:**  
панель, кронштейны и крепеж

Код панели	Высота шкафа (L), мм	Глубина шкафа (N), мм	Вес, кг	Кол-во в упаковке
SP 180.40 N	1800	400	4,2	1 комплект
SP 180.50 N		500	5,6	1 комплект
SP 180.60 N		600	7,0	1 комплект
SP 200.40 N	2000	400	4,7	1 комплект
SP 200.50 N		500	6,2	1 комплект
SP 200.60 N		600	7,8	1 комплект
SP 200.80 N		800	10,8	1 комплект
SP 220.60 N	2200	600	8,5	1 комплект
SP 220.80 N		800	11,9	1 комплект



Монтаж разделительной панели на раму шкафа осуществляется при помощи самонарезающих винтов и кронштейнов (поставляются в комплекте)

Секционная монтажная панель



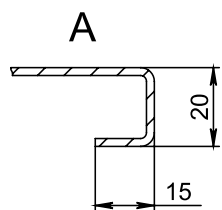
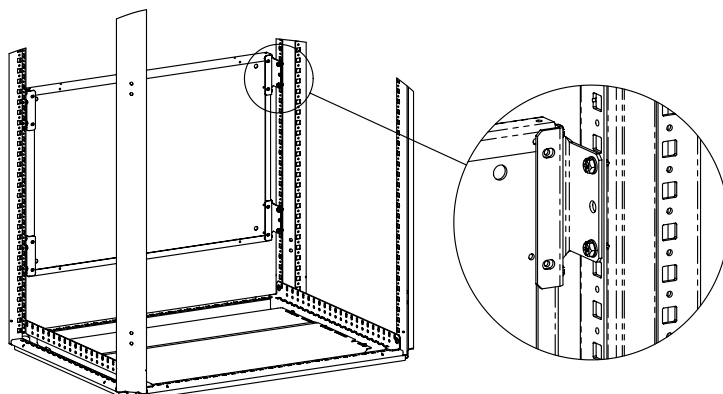
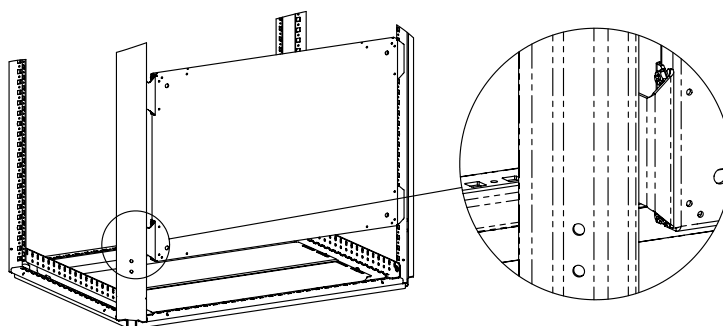
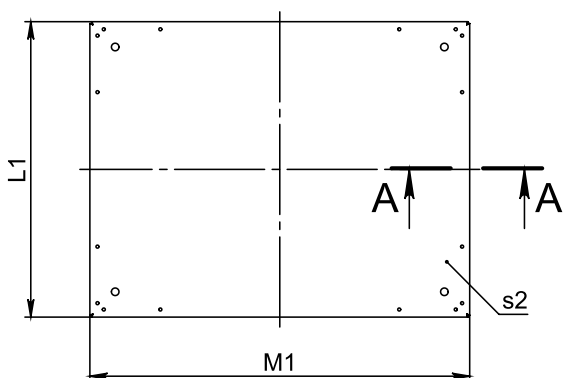
Предназначена для универсального монтажа коммутационной и управляющей аппаратуры внутри напольного распределительного шкафа. Дополняет уровни монтажа. Крепится непосредственно к раме шкафа или через монтажные рейки

**Материал:**  
оцинкованная листовая  
сталь 2,0 мм

**Комплектность:**  
панель, 4 кронштейна  
и крепеж

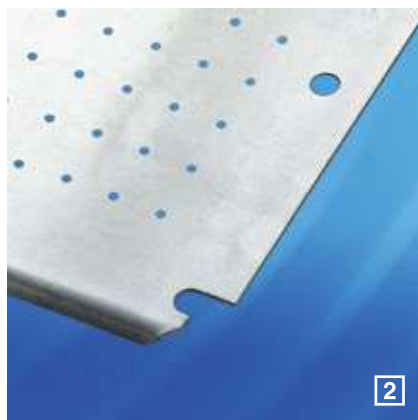
Размеры (M1 x L1), мм	Монтаж по ширине шкафа, мм					Монтаж по глубине шкафа, мм				Код панели сплошной	Вес, кг	Код панели перф.*	Вес, кг	Кол-во в упак.
	400	600	800	1000	1200	400	500	600	800					
450 x 150	—	■	—	—	—	—	—	■	—	MP 45.15 M	1,4	—	—	1 компл.
450 x 250	■	■	—	—	—	■	—	■	—	MP 45.25 M	2,2	MP 45.25 MP	1,8	1 компл.
450 x 350	—	■	—	—	—	—	■	■	—	MP 45.35 M	3,0	MP 45.35 MP	2,7	1 компл.
450 x 550	—	■	—	—	—	—	—	■	—	MP 45.55 M	4,6	MP 45.55 MP	4,2	1 компл.
650 x 150	—	—	■	—	—	—	—	—	■	MP 65.15 M	2,0	—	—	1 компл.
650 x 250	—	—	■	—	—	■	—	—	■	MP 65.25 M	3,8	—	—	1 компл.
650 x 350	—	—	■	—	—	—	■	—	■	MP 65.35 M	4,2	MP 65.35 MP	3,9	1 компл.
650 x 450	—	■	■	—	—	—	—	■	■	MP 65.45 M	5,3	MP 65.45 MP	4,8	1 компл.
650 x 550	—	—	■	—	—	—	—	—	■	MP 65.55 M	6,4	MP 65.55 MP	5,9	1 компл.
850 x 350	—	—	—	■	—	—	■	—	—	MP 85.35 M	5,4	—	—	1 компл.
850 x 450	—	—	—	■	—	—	—	■	—	MP 85.45 M	6,9	—	—	1 компл.
1050 x 350	—	—	—	—	■	—	■	—	—	MP 105.35 M	6,6	—	—	1 компл.
1050 x 450	—	—	—	—	■	—	—	■	—	MP 105.45 M	8,4	—	—	1 компл.

\* – панели с квадратными отверстиями 9,5 мм с шагом 25 мм под закладные гайки



Монтаж панели к раме осуществляется при помощи самонарезающих винтов через кронштейны монтажной панели

## Монтажная панель



Предназначены для компактных распределительных шкафов

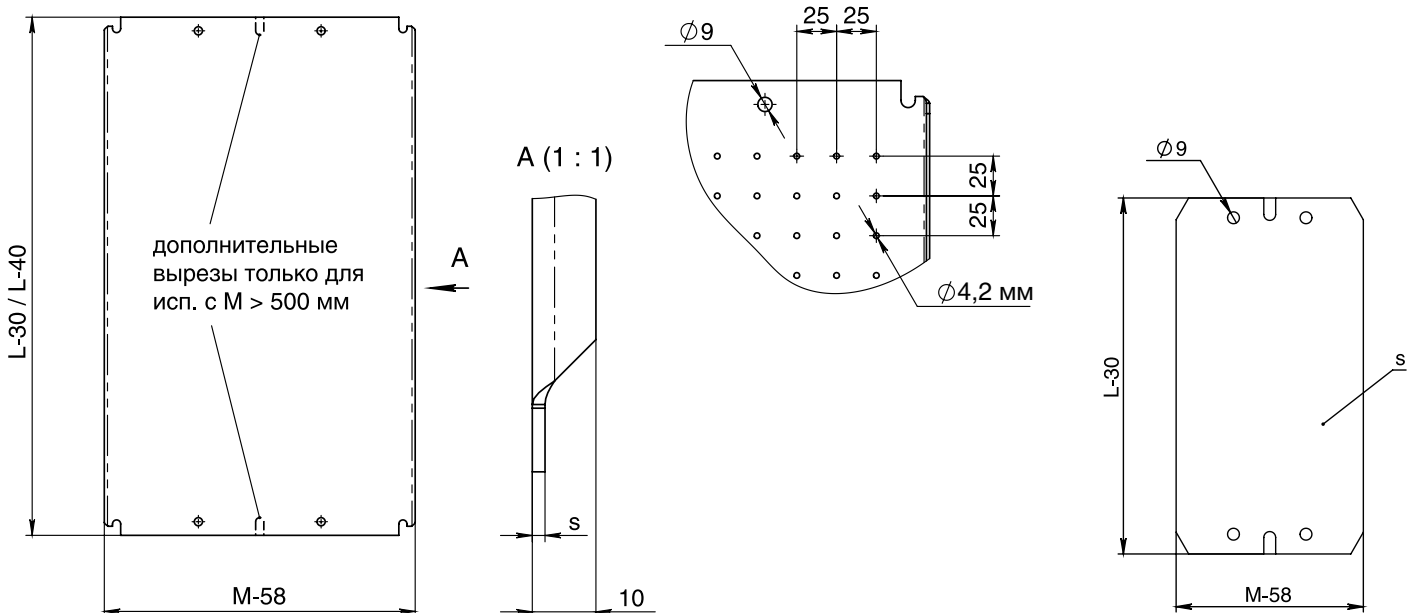
**Материал:**

оцинкованная листовая сталь 2,0–2,5 мм (в зависимости от типоразмера)

- 1** – сплошная панель
- 2** – панель с отверстиями диаметром 4,2 мм с шагом 25 мм

Код сплошной панели	Код микроперф. панели	Высота шкафа (L), мм	Ширина шкафа (M), мм	S (толщина панели), мм	Вес, кг	Кол-во в упаковке, шт.
MP 30.20	MP 30.20 P	300	200	2,0	0,6	1
MP 30.30	MP 30.30 P		300		1,1	1
MP 30.40	MP 30.40 P		400		1,5	1
MP 40.30	MP 40.30 P	400	300		1,5	1
MP 40.40	MP 40.40 P		400		2,1	1
MP 40.60	–		600		3,1	1
MP 50.30	MP 50.30 P	500	300		2	1
MP 50.40	MP 50.40 P		400		2,6	1
MP 50.50	MP 50.50 P		500		3,4	1
MP 60.40	MP 60.40 P	600	400		3,1	1
MP 60.60	MP 60.60 P		600		4,9	1
MP 70.50	MP 70.50 P		700		4,7	1
MP 80.60	MP 80.60 P	800	600	6,6	1	
MP 80.80	MP 80.80 P		800	9	1	
MP 100.60	MP 100.60 P	1000	600	2,0	8,4	1
MP 100.80	MP 100.80 P		800	2,5	11,4	1
MP 120.60	MP 120.60 P	1200	600	2,0	10,1	1
MP 120.80	MP 120.80 P		800	13,8	1	
MP 120.100	MP 120.100 P		1000	21,7	1	
MP 80.100	MP 80.100 P	800	1000	2,5	11,5	1
MP 80.120	–		1200	13,9	1	
MP 140.60 E	MP 140.60 PE		1400	600	2,5	14,8
MP 140.80 E	MP 140.80 PE	800		20,2	1	
MP 140.100 E	MP 140.100 PE	1000		25,5	1	
MP 160.60 E	MP 160.60 PE	1600	600	2,5	16,7	1





### Фиксатор монтажной панели



Предназначен для снижения возможных колебаний монтажной панели напольного распределительного шкафа. Крепится к монтажным траверсам

**Материал:**  
оцинкованная листовая  
сталь 2,5 мм

Код фиксатора	Кол-во в упаковке, шт
В 6 МР	10

### Присоединительный комплект



Необходим при использовании монтажной траверсы. Предварительно собран

**Материал:**  
оцинкованная сталь

**Комплектность:**  
гайка ходовая, болт, шайба  
и гайка М8

Код комплекта	Кол-во в упаковке
ИК 08 МГ	20 комплектов

## Монтажная траверса



Предназначена для установки оборудования с бесступенчатой регулировкой: изоляторов; шинных сборок; кабелей. Крепится непосредственно к раме напольного распределительного шкафа, либо через держатель траверсы или монтажные рейки. Оборудование устанавливается на траверсы с помощью присоединительного комплекта IK 08 MG.

**Материал:**  
оцинкованная  
листовая  
сталь 2,0 мм

**Комплектность:**  
траверса и крепеж

### 1 – монтаж во внутренней, потолочной и напольной плоскости

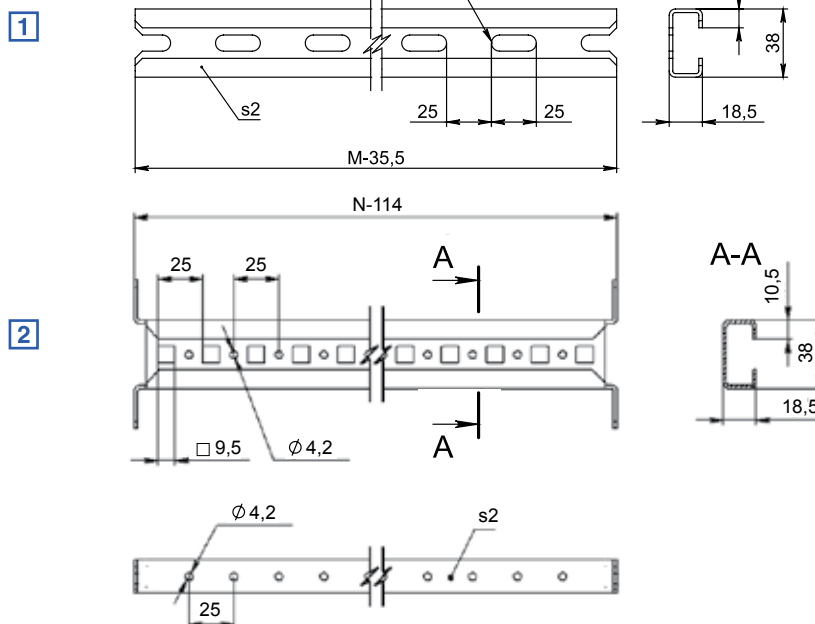
Код траверсы	Размер шкафа (M), мм	Сечение профиля, мм	Кол-во в упаковке, шт
MG 40.04 C	400	38 x 18	6
MG 50.04 C	500		6
MG 60.04 C	600		6
MG 80.04 C	800		6
MG 100.04 C	1000		6
MG 120.04 C	1200		6

### 2 – монтаж в наружной плоскости

Код траверсы	Размер шкафа (N), мм	Сечение профиля, мм	Кол-во в упаковке, шт
MG 40.04 CL	400	38 x 18	4
MG 50.04 CL	500		4
MG 60.04 CL	600		4
MG 80.04 CL	800		4

#### Внимание!

Присоединительный комплект (см. стр. 129) заказывается отдельно



## Держатель траверсы



Предназначен для установки монтажной траверсы под углом 45° и 90° к плоскости крепления напольного распределительного шкафа

**Материал:**  
оцинкованная листовая  
сталь 2,5 мм

**Комплектность:**  
2 симметричных держателя  
и крепеж

Код держателя	Кол-во в упаковке
B 8 MG	6 комплектов

## Комплект усилителей для сейсмоопасных зон



Предназначен для усиления корпуса MPS 200.80.60\* и возможности его использования в сейсмоопасных зонах до 9 баллов на отметке 70 м по шкале MSK-64. Применяется с цоколем ZA 80.60 EQ\*

**Материал:**  
оцинкованная листовая  
сталь 2,5 мм

**Комплектность:**  
2 угловых кронштейна, 2 усилителя  
основания, 4 раскоса, 2 кронштейна  
стойки, 8 кронштейнов, 2 рейки,  
2 кронштейна рейки и крепеж

Код комплекта	Вес, кг	Кол-во в упаковке
IK 01 EQ	22	1 комплект

## Цоколь для сейсмоопасных зон в сборе



Предназначен для монтажа к полу напольных распределительных шкафов с комплектом усилителей для сейсмоопасных зон IK 01 EQ

**Материал:**  
листовая сталь толщиной: 4,0 мм - угловые элементы;  
2,0 мм - панели

**Поверхность:**  
структурное порошковое напыление RAL 7021

**Комплектность:**  
четыре угловых элемента, четыре панели и крепеж

Код цоколя	Вес, кг
ZA 80.60 EQ*	11,2

\* – по запросу возможно изготовление для других типоразмеров шкафов

## ВНУТРЕННИЙ МОНТАЖ

### Модульная рама



Предназначена для установки модульных панелей и DIN-реек. Поворотная рама блокируется 2 язычковыми замками с двойной бороздкой, имеет возможность право или левостороннего открывания

**Материал:**  
листовая сталь 2,0 мм

**Комплектность рамы:**  
рама и крепеж

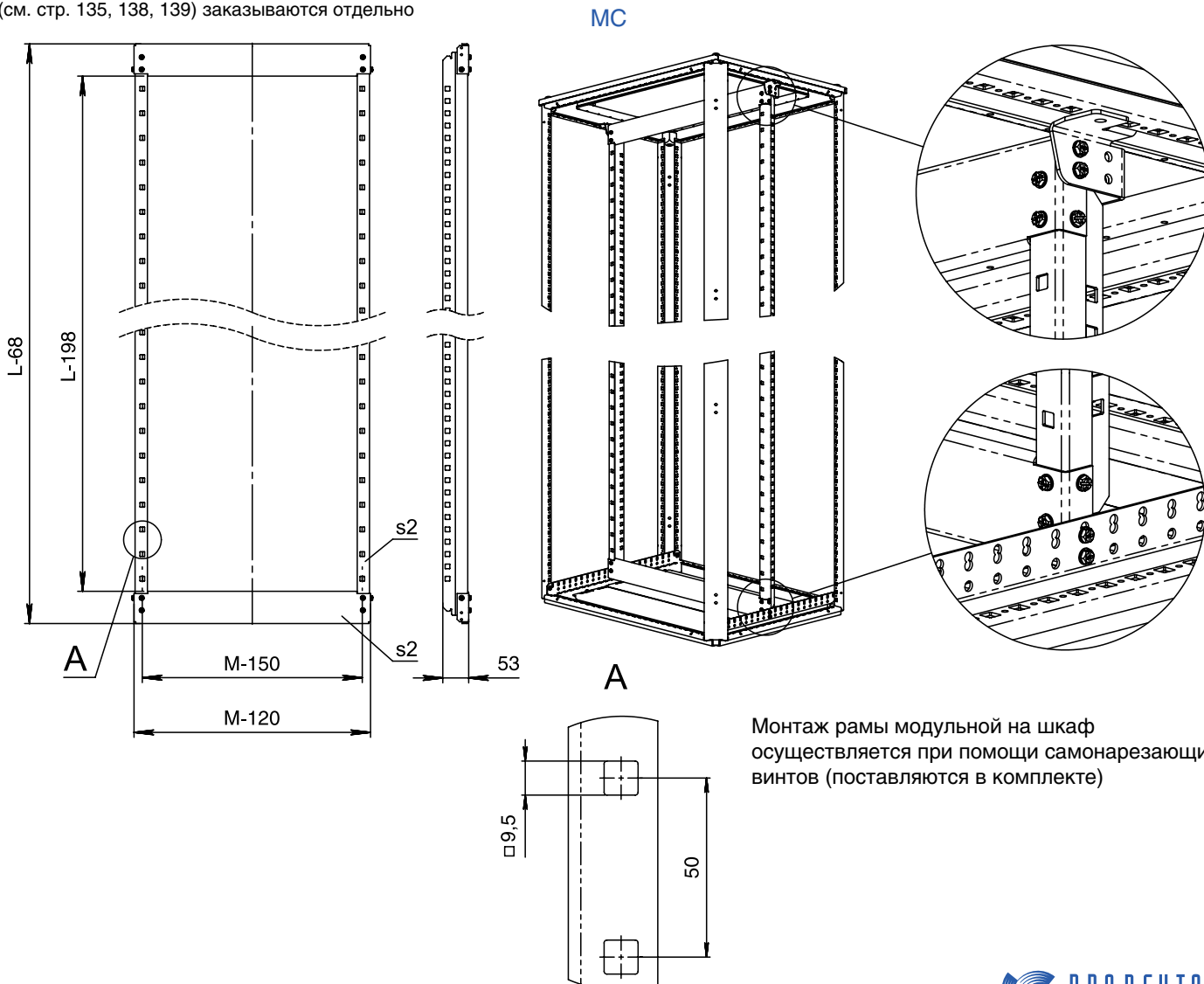
**Поверхность:**  
структурное порошковое  
напыление RAL 7035

**Комплектность поворотной рамы:**  
рама, 2 балки, 2 замка, 2 оси,  
2 пластиковые шайбы,  
2 демпфера и крепеж

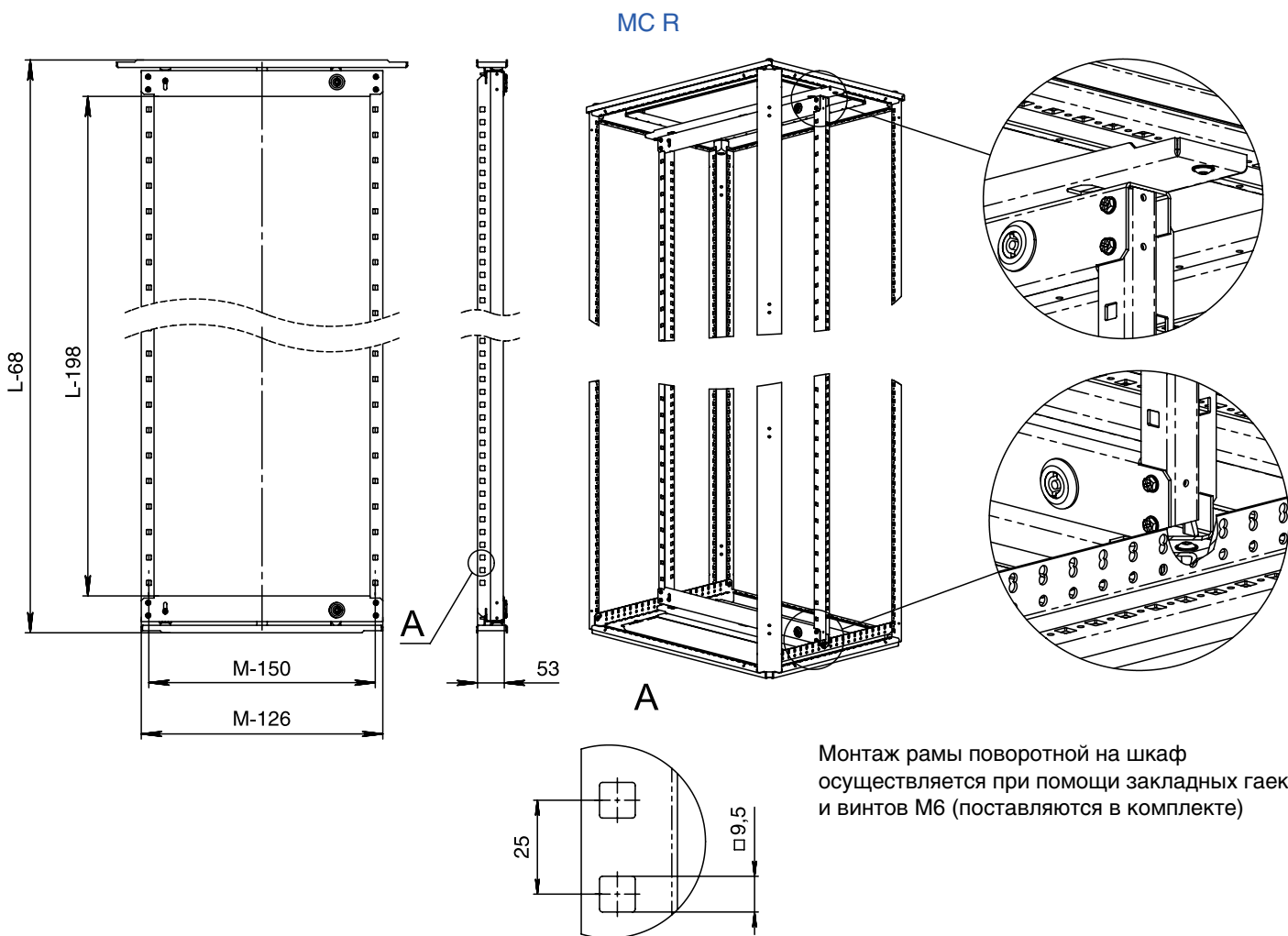
Высота (L), мм	Код рамы				Код поворотной рамы			
	Ширина (M) 600 мм	Вес, кг	Ширина (M) 800 мм	Вес, кг	Ширина (M) 600 мм	Вес, кг	Ширина (M) 800 мм	Вес, кг
1800	MC 180.60	6,8	MC 180.80	7,9	MC 180.60 R	8,5	MC 180.80 R	10,0
2000	MC 200.60	7,5	MC 200.80	8,4	MC 200.60 R	9,1	MC 200.80 R	10,6

#### Внимание!

Рамы поставляются в разобранном виде.  
Модульные панели, DIN-рейки и держатели  
(см. стр. 135, 138, 139) заказываются отдельно



Монтаж рамы модульной на шкаф осуществляется при помощи самонарезающих винтов (поставляются в комплекте)



### Промежуточная монтажная панель



Позволяет сохранять непрерывность монтажной плоскости между двумя монтажными панелями напольных распределительных шкафов

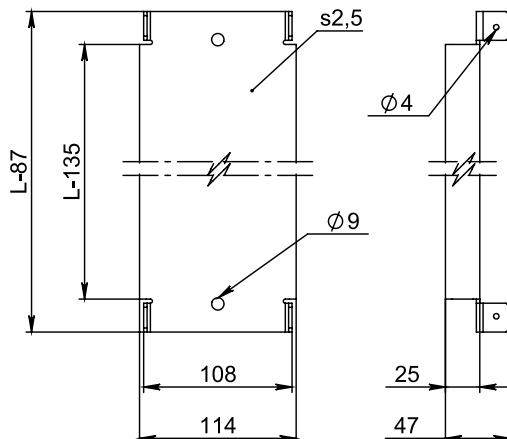
**Материал:**

оцинкованная листовая сталь 2,5 мм

**Комплектность:**

панель и крепеж

Код панели	Высота шкафа (L), мм	Вес, кг	Кол-во в упак., шт
MP 180.11	1800	5,8	1
MP 200.11	2000	6,4	1
MP 220.11	2200	7,1	1



# ВНУТРЕННИЙ МОНТАЖ

## Защита от прикосновения



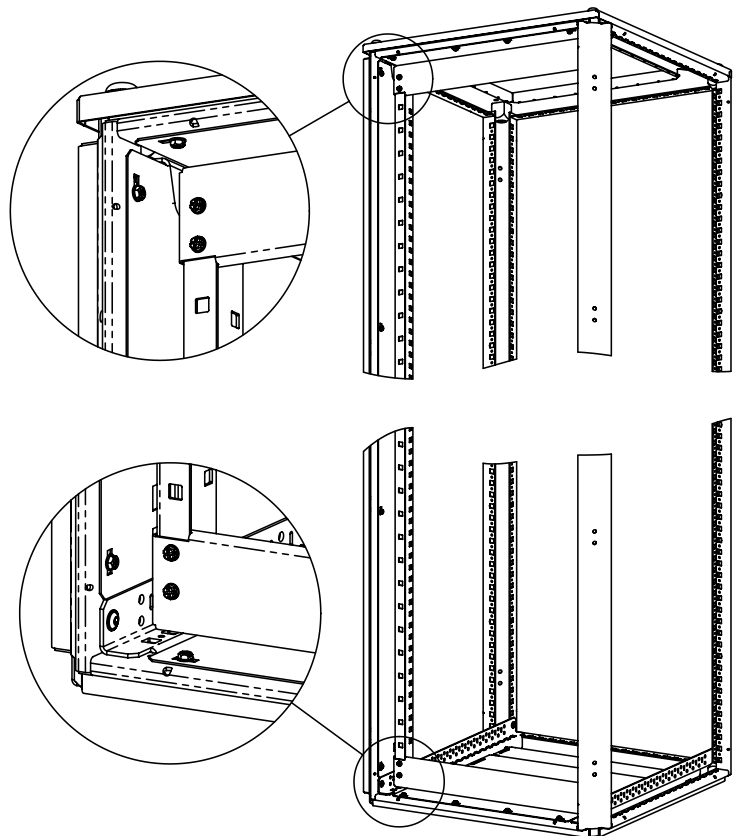
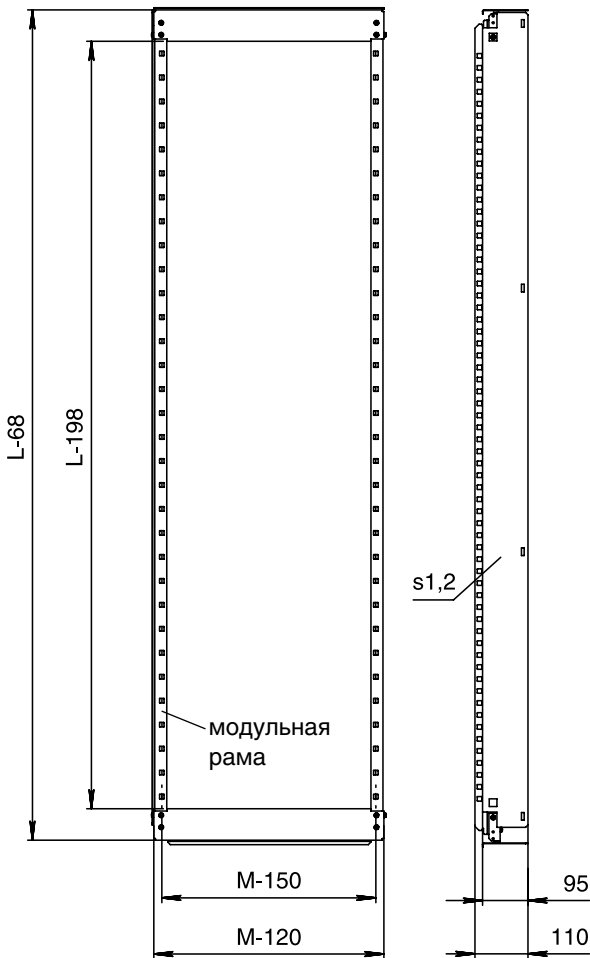
Предназначена для ограничения доступа по периметру модульной рамы. Подходит для всех типоразмеров модульных рам

**Материал:**  
оцинкованная листовая сталь 1,2 мм

**Комплектность рамы:**  
панели и крепеж

**Поверхность:**  
структурное порошковое напыление RAL 7035

Код защиты	Кол-во в упаковке
PP 200.80 MC	1 комплект



Монтаж комплекта защиты от прикосновения на раму шкафа осуществляется при помощи самонарезающих винтов (поставляются в комплекте)

Модульная панель

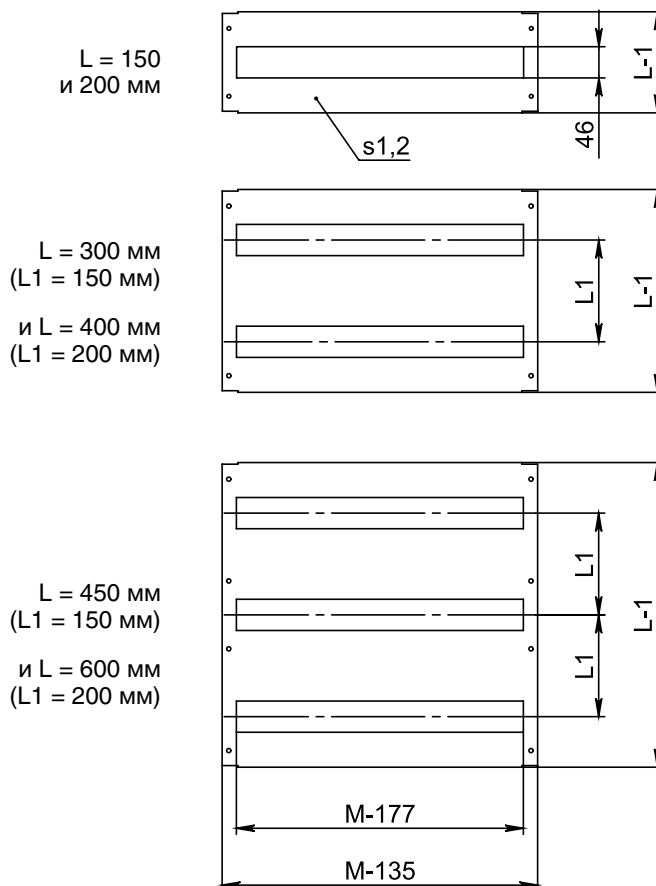


Предназначена для монтажа на модульную раму напольного распределительного шкафа. Вырезы в панели предназначены для установки модульных распределительных устройств, при необходимости выполняются Заказчиком

**Материал:**  
листовая сталь 1,2 мм

**Поверхность:**  
структурное порошковое  
напыление RAL 7035

Высота (L), мм	Код глухой панели		Код панели с вырезом			
	Ширина (M) 600 мм	Ширина (M) 800 мм	Ширина (M) 600 мм	Кол-во модулей	Ширина (M) 800 мм	Кол-во модулей
50	MB 05.50	MB 05.70	–	–	–	–
150	MB 15.50	MB 15.70	MB 15.50 P	24 (1x24)	MB 15.70 P	35 (1x35)
200	MB 20.50	MB 20.70	MB 20.50 P	–	MB 20.70 P	–
300	MB 30.50	MB 30.70	MB 30.50 P	48 (2x24)	MB 30.70 P	70 (2x35)
400	MB 40.50	MB 40.70	MB 40.50 P	–	MB 40.70 P	–
450	MB 45.50	MB 45.70	MB 45.50 P	72 (3x24)	MB 45.70 P	105 (3x35)
600	MB 60.50	MB 60.70	MB 60.50 P	–	MB 60.70 P	–



## Глухая модульная панель

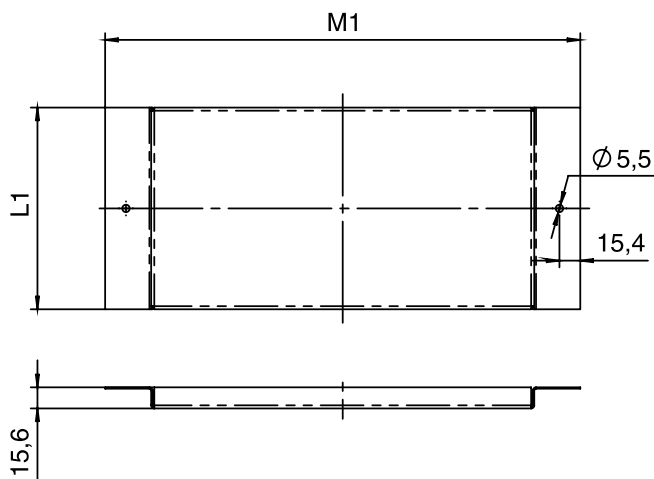


Предназначена для установки на модульное шасси компактных распределительных шкафов

**Материал:**  
листовая сталь 1,2 мм

**Поверхность:** структурное порошковое напыление RAL 7035

Код панели	Высота панели (L1), мм	Ширина шкафа (M1), мм	Вес, кг	Кол-во в упак., шт.
MB 15.35	149	400	0,5	1
MB 15.55		600	0,8	1
MB 20.35	195	400	0,6	1
MB 20.55		600	1	1
MB 25.35	245	400	0,8	1
MB 25.55		600	1,2	1



## Концевой выключатель



Предназначен для включения светильника или сигнализации при открытии двери. Крепится на раму напольного распределительного шкафа

**Комплектность:**  
выключатель, адаптер и крепеж

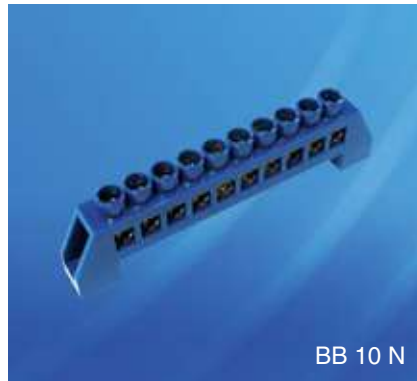
Код выключателя	Максимальный ток, А (230В)	Кол-во в упаковке
SW 01	6	1 комплект



## Шины заземления и зануления



BB 10 E



BB 10 N

Шина заземления предназначена для вывода цепочки заземляющих контуров от установленного в шкафу оборудования, а также для подключения внешнего заземления. Шины имеют винтовые зажимы для монтажа проводов

Код шины	Количество клемм, шт.	Кол-во в упаковке, шт
BB 10 E	10	1
BB 10 N	10	1

## Комплект заземления



Предназначен для правильного заземления всех элементов корпуса, а также кабелей к раме шкафа. Зубчатые контактные шайбы обеспечивают надежное подсоединение кабеля заземления. Таким образом, отпадает необходимость удаления ЛКП вручную в области соединения

### Комплектность:

болт, 2 шайбы, контактная шайба, пружинная шайба и знак заземления

Код комплекта	Размер	Кол-во в упаковке, шт.
ЕК 6	M6	10 комплектов
ЕК 8	M8	10 комплектов

## Провод заземления



Предназначен для создания надежного заземления. Идет в комплекте с кабельными наконечниками M6 и M8, готовыми к монтажу

### Материал наконечника:

медь / латунь

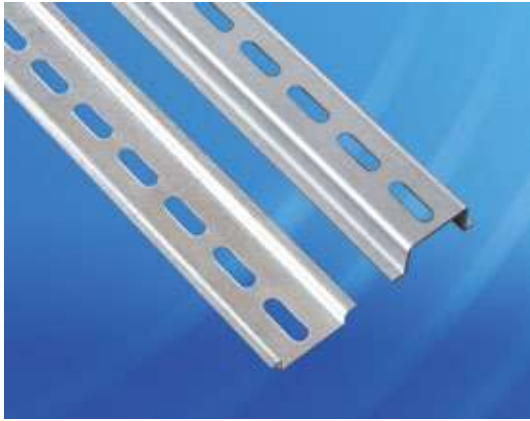
### Материал изоляции:

ПВХ желтого / зеленого цвета

Код провода	Подсоединение	Сечение, мм <sup>2</sup>	Длина, мм	Кол-во в упаковке, шт
W 6.04.6.400	M6 – M6	4	400	10
W 6.04.6.200	M6 – M6	4	200	10
W 6.04.8.200	M6 – M8	4	200	10
W 8.10.8.300	M8 – M8	10	300	10

# ВНУТРЕННИЙ МОНТАЖ

## DIN-рейка

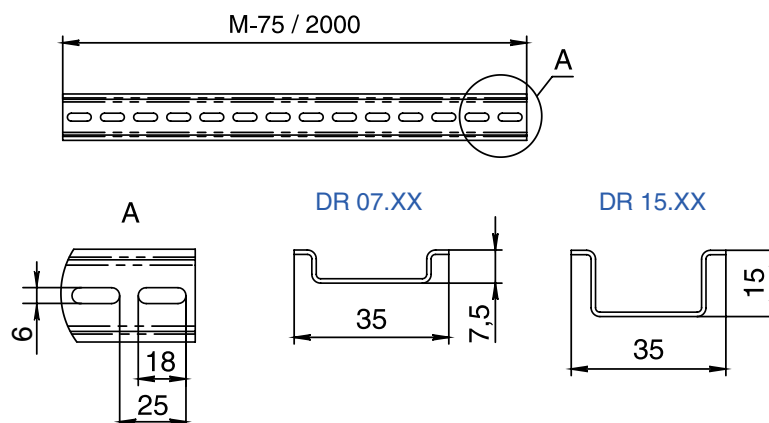


Предназначена для всех корпусов. Используется для установки модульных устройств

**Материал:**  
 оцинкованная листовая  
 сталь 1,2 мм

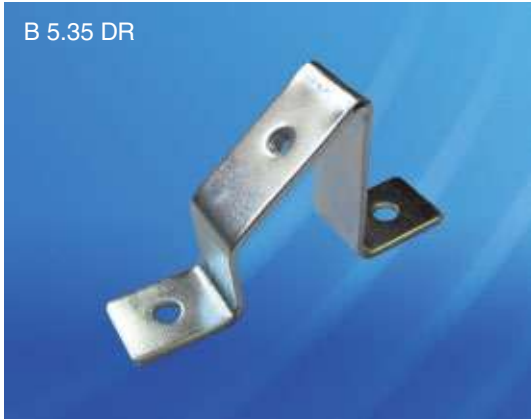
Код рейки	Глубина рейки, мм	Ширина шкафа (М), мм	Вес, кг	Кол-во в упаковке, шт.
DR 07.125	7	200	0,05	10
DR 07.225		300	0,08	10
DR 07.325		400	0,12	10
DR 07.525		600	0,2	10
DR 07.725		800	0,28	10
DR 07.2000		–	0,65	10
DR 15.225	15	300	0,12	10
DR 15.325		400	0,17	10
DR 15.425*		600	0,21	10
DR 15.525		600	0,27	10
DR 15.625*		800	0,29	10
DR 15.725		800	0,38	10
DR 15.2000	–	1,0	10	

\* – используется для установки на модульную раму напольных шкафов



## Держатель DIN-рейки

В 5.35 DR



Предназначен для крепления DIN-реек к монтажной панели

**Материал:** оцинкованная листовая сталь 2,0 мм

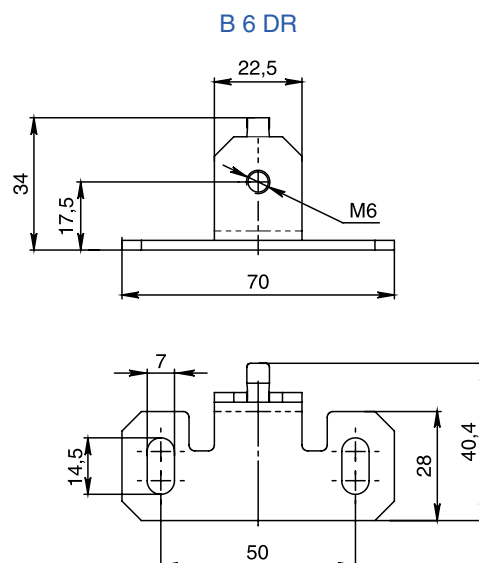
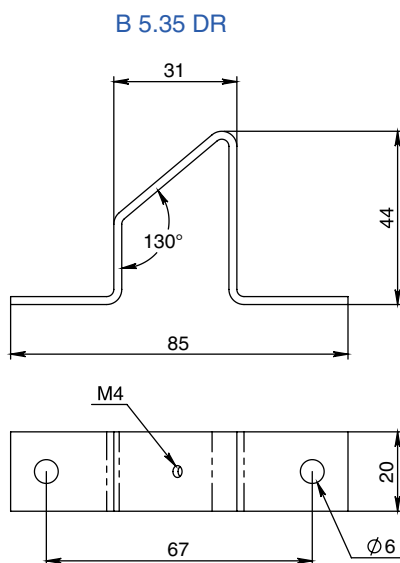
В 6 DR



Предназначен для крепления DIN-реек к модульной раме напольного распределительного шкафа и модульному шасси настенного шкафа

**Материал:** оцинкованная листовая сталь 2,5 мм

Код держателя	Кол-во в упаковке, шт
В 5.35 DR	20
В 6 DR	10



## Полка



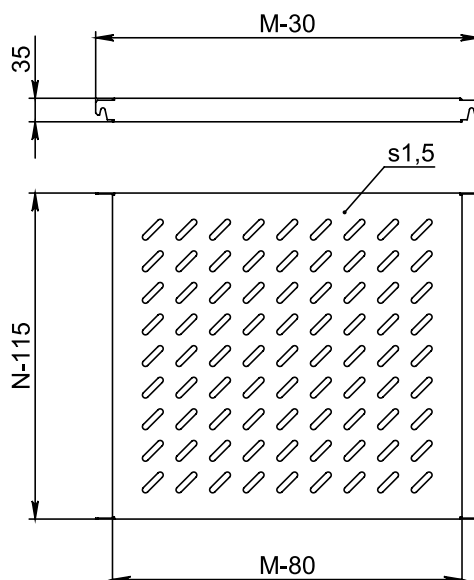
Предназначена для размещения приборов. Крепится к раме напольного распределительного шкафа. Допустимая нагрузка 75 кг

**Материал:**  
листовая сталь 1,5 мм

**Комплектность:**  
полка и крепеж

**Поверхность:** структурное порошковое напыление RAL 7035

Код полки	Ширина шкафа (M), мм	Глубина шкафа (N), мм	Вес, кг	Кол-во в упак., шт
SH 60.60	600	600	3,3	1
SH 80.60	800	600	4,4	1
SH 80.80	800	800	5,9	1



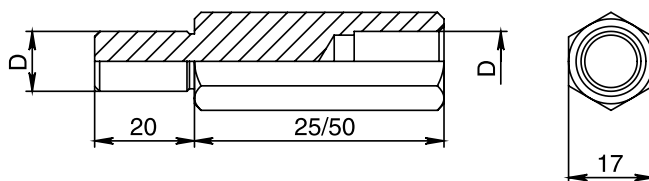
## Проставка потолочной панели



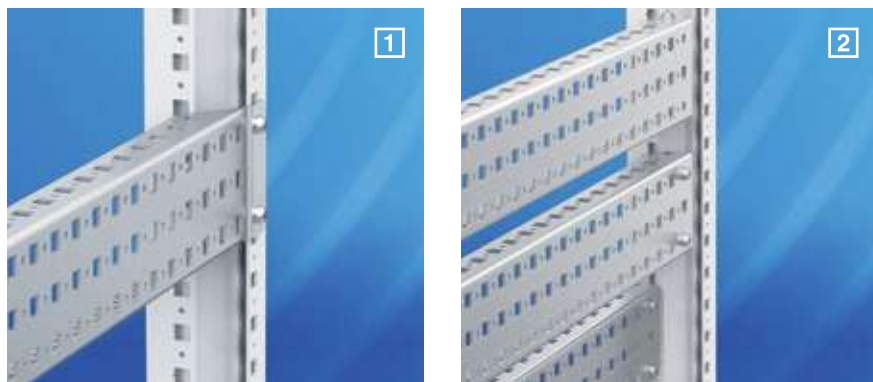
Предназначена для установки и подъема потолочной панели на две различные высоты, а также для регулировки глубины монтажных панелей

**Материал:**  
оцинкованная сталь

Код комплекта	Длина проставки, мм	Диаметр резьбы, мм	Кол-во в упаковке, шт
SK 8.25	25	8	4
SK 8.50	50		4
SK 12.25	25	12	4
SK 12.50	50		4



Монтажная рейка



Предназначена для регулирования установки оборудования по глубине напольного распределительного шкафа. Крепление оборудования к рейке возможно с помощью закладных гаек и/или самонарезающих винтов. Крепится рейка к раме шкафа и/или другим рейкам

**Материал:**  
оцинкованная листовая сталь 2,0 мм

**Комплектность:**  
**2** – рейка, 2 кронштейна и крепеж

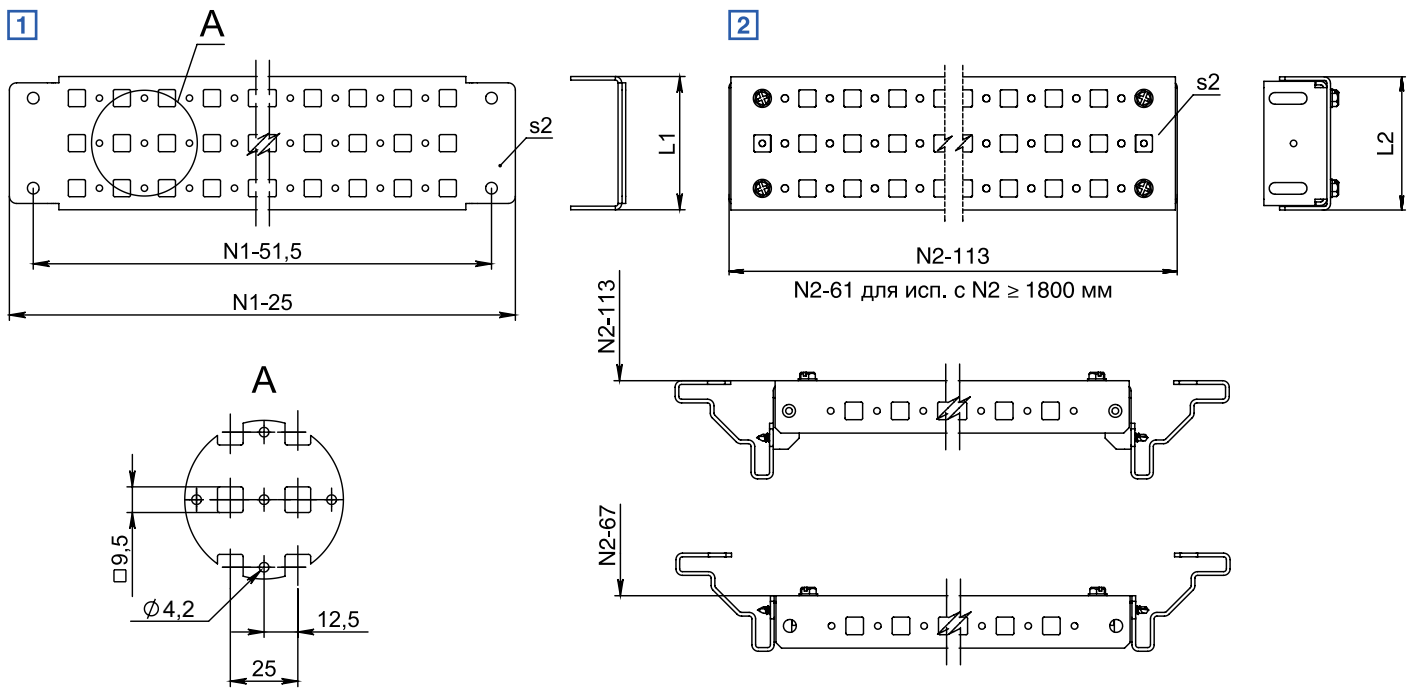
**1** – монтаж во внутренней плоскости

Код рейки	Ширина рейки (L1), мм	Размер шкафа (N1), мм	Вес, кг	Кол-во в упаковке, шт
MG 40.03	24	400	2,4	8
MG 50.03		500	3,2	8
MG 60.03		600	4,0	8
MG 80.03		800	5,5	8
MG 40.06	49	400	1,9	4
MG 50.06		500	2,4	4
MG 60.06		600	3,0	4
MG 80.06		800	4,1	4
MG 100.06		1000	5,2	4
MG 120.06		1200	6,3	4
MG 40.09	74	400	2,3	4
MG 50.09		500	3,0	4
MG 60.09		600	3,7	4
MG 80.09		800	5,0	4
MG 100.09		1000	6,3	4
MG 120.09		1200	7,7	4

**2** – монтаж во внутренней и наружной плоскости (2 уровня монтажа)

Код рейки	Ширина рейки (L2), мм	Размер шкафа (N2), мм	Вес, кг	Кол-во в упаковке
MG 40.06 L	49	400	1,9	4 комплекта
MG 50.06 L		500	2,4	4 комплекта
MG 60.06 L		600	2,9	4 комплекта
MG 80.06 L		800	4,0	4 комплекта
MG 100.06 L		1000	5,0	4 комплекта
MG 120.06 L		1200	6,1	4 комплекта
MG 40.09 L	74	400	2,5	4 комплекта
MG 50.09 L		500	3,1	4 комплекта
MG 60.09 L		600	3,8	4 комплекта
MG 80.09 L		800	5,1	4 комплекта
MG 100.09 L		1000	6,4	4 комплекта
MG 120.09 L		1200	7,7	4 комплекта
MG 180.09 L		1800	11,7	4 комплекта
MG 200.09 L		2000	13,0	4 комплекта
MG 220.09 L	2200	14,3	4 комплекта	

## ВНУТРЕННИЙ МОНТАЖ



### Монтажная внутренняя рейка



Предназначена для настенных шкафов глубиной 210 - 400 мм, а также для нижних частей пультов. Монтаж возможен как на вертикальные, так и на горизонтальные внутренние плоскости шкафа (при этом доработка корпуса не требуется) совместно со стандартной монтажной панелью. Рейки имеют телескопическую конструкцию (одна рейка подходит для шкафов различной глубины). На внутренние рейки возможен монтаж следующих основных комплектующих: монтажная рейка MG (L), концевой выключатель SW 01, светильник LA 8 F, плоская (угловая) монтажная панель MP X.10 P (L)

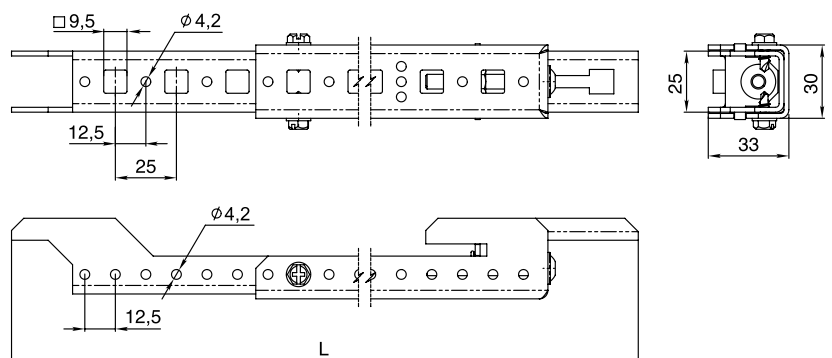
#### Материал:

оцинкованная листовая сталь 2,0 мм

#### Комплектность:

рейка наружная, рейка внутренняя, упор, крепеж

Код рейки	Глубина шкафа, мм	Длина рейки (L), мм	Вес, кг	Кол-во в упак.
MG 30 E	210	187	1,24	4 компл.
	250	227		
	300	277		
MG 50 E	400	377	1,8	4 компл.
	500	477		



Монтажная панель



Предназначена для закрепления оборудования с помощью закладных гаек и/или самонарезающих винтов. Крепится к раме напольных распределительных и сетевых шкафов и/или к монтажным рейкам

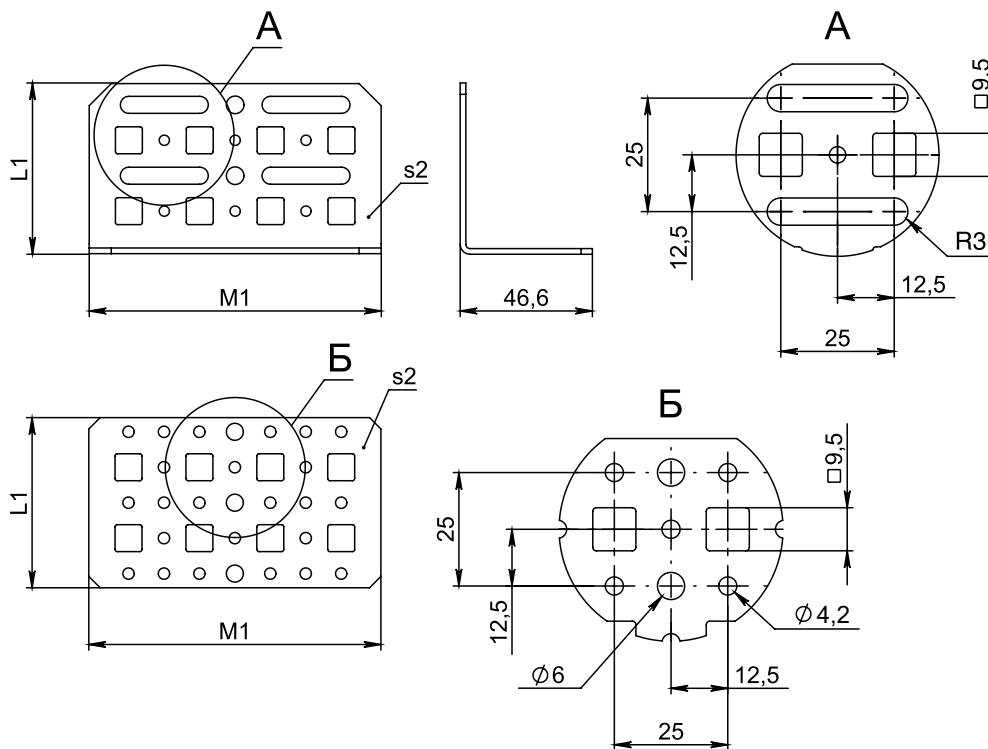
**Материал:**  
оцинкованная листовая  
сталь 2,0 мм

плоские панели

Код панели	Длина панели (L1), мм	Ширина панели (M1), мм	Кол-во в упаковке, шт
MP 06.10 P	60	103	8
MP 10.10 P	103	103	8

угловые панели

Код панели	Длина панели (L1), мм	Ширина панели (M1), мм	Кол-во в упаковке, шт
MP 06.10 PL	60	103	8



## ВНУТРЕННИЙ МОНТАЖ

### Кронштейн светильника

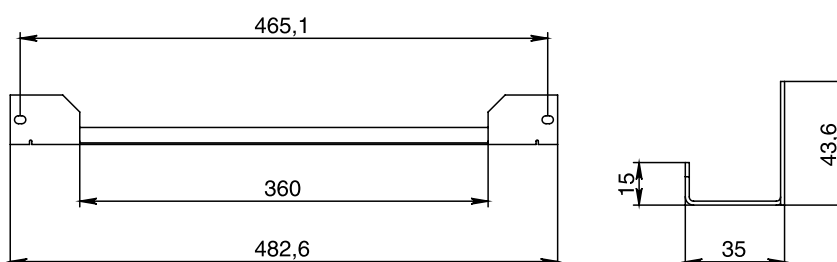


Предназначен для крепления светильника на раму 19"

**Материал:**  
листовая сталь, структурное порошковое напыление RAL 7035

**Крепеж:**  
входит в комплект поставки

Код кронштейна	Кол-во в упаковке
MB 10.48 CLG	1 комплект



### Светильник



Предназначен для удобства обслуживания оборудования внутри шкафа

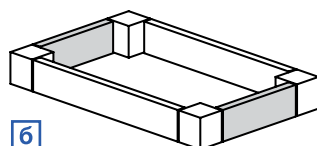
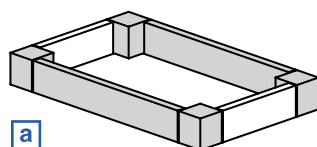
**Материал:**  
пластик

**Комплектность:**  
лампа, сетевой выключатель, соединительный кабель 1,8 м, 2 кронштейна и крепеж

Код светильника	Мощность, Вт	Размеры, мм	Тип лампы	Кол-во в упаковке
LA 8 F	8	354 x 42 x 22	T5	1 комплект



## Цоколь



Предназначен для монтажа к полу настенных корпусов для средств автоматизации, напольных распределительных шкафов, нижних частей пультов. Высота цоколя 100, 200 мм. Состоит из передних, задних и боковых элементов

**Комплектность:**

- a** – четыре уголка, передняя и задняя панели, крепеж  
**б** – две боковые панели и крепеж

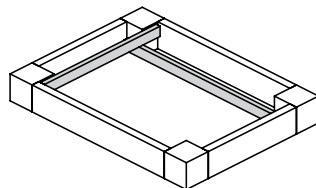
**a** – передние и задние элементы цоколя

Код				Ширина шкафа (M), мм	Исполнение панелей	Материал	Кол-во в упак.	
Высота (L1) 100 мм	Вес, кг	Высота (L1) 200 мм	Вес, кг					
ZA 40.00	2,2	ZA 40.00 H	3,7	400	сплошн.	<b>передние и задние панели:</b> листовая сталь 1,5 мм, <b>уголки:</b> листовая сталь 3 мм  <b>поверхность всех элементов:</b> структурное порошковое напыление RAL 7021	1 компл.	
ZA 60.00	2,5	ZA 60.00 H	4,2	600	сплошн.		1 компл.	
ZA 60.00 P	2,4	–	–		с вент.		1 компл.	
ZA 80.00	2,8	ZA 80.00 H	4,7	800	сплошн.		1 компл.	
ZA 80.00 P	2,7	–	–		с вент.		1 компл.	
ZA 100.00	3,1	ZA 100.00 H	5,2	1000	сплошн.		1 компл.	
ZA 120.00	3,4	ZA 120.00 H	5,8	1200	сплошн.		1 компл.	
ZA 160.00	4,0	–	–	1600	сплошн.		1 компл.	
ZA 60.00 S	1,9	ZA 60.00 HS	3,1	600	сплошн.		<b>передние и задние панели:</b> AISI 304 1,2 мм, <b>уголки:</b> AISI 304 2 мм, <b>поверхность всех элементов:</b> шлифованная	1 компл.
ZA 80.00 S	2,1	ZA 60.00 HS	3,6	800	сплошн.			1 компл.
ZA 120.00 S	2,9	–	–	1200	сплошн.	1 компл.		

**б** – боковые элементы цоколя

Код				Глубина шкафа (N), мм	Исполнение панелей	Материал	Кол-во в упак.
Высота (L1) 100 мм	Вес, кг	Высота (L1) 200 мм	Вес, кг				
ZA 00.25	0,3	–	–	250	сплошн.	листовая сталь 1,5 мм, структурное порошковое напыление RAL 7021	1 компл.
ZA 00.30	0,4	–	–	300	сплошн.		1 компл.
ZA 00.40	0,8	ZA 00.40 H	1,4	400	сплошн.		1 компл.
ZA 00.50	1,1	ZA 00.50 H	1,9	500	сплошн.		1 компл.
ZA 00.60	1,4	ZA 00.60 H	2,4	600	сплошн.		1 компл.
ZA 00.60 K	1,2	–	–		с щет. вводом		1 компл.
ZA 00.80	2,0	ZA 00.80 H	3,5	800	сплошн.		1 компл.
ZA 00.80 K	1,8	–	–		с щет. вводом		1 компл.
ZA 00.100	2,6	ZA 00.100 H	4,5	1000	сплошн.		1 компл.
ZA 00.30 S	0,4	–	–	300	сплошн.		коррозионно-стойкая листовая сталь AISI 304 1,2 мм, поверхность шлифованная
ZA 00.40 S	0,7	–	–	400	сплошн.	1 компл.	
ZA 00.50 S	0,9	ZA 00.50 HS	1,7	500	сплошн.	1 компл.	
ZA 00.60 S	1,2	ZA 00.60 HS	2,1	600	сплошн.	1 компл.	

## ОСНОВАНИЕ



Есть возможность осуществлять фиксацию кабелей в цоколе шкафа при помощи монтажных траверс (заказываются отдельно, см. стр. 130) через закладные гайки М6 (заказываются отдельно, см. стр. 200), которые устанавливаются в предусмотренные для этого отверстия в углах цоколя



Используется при монтаже сетевого напольного шкафа к полу. Высота цоколя 100 мм. Цоколь состоит из угловых элементов и боковых панелей

**Материал:**  
листовая сталь 1,2 мм

**Комплектность:**  
4 угловых элемента, 4 боковых панели, крепеж

**Поверхность:**  
структурное порошковое напыление RAL 7035

**Опции:**  
цвет окраски RAL 7021



Код цоколя	Вес, кг	Разм. шкафа	Исп. панелей	Кол-во в упак.
		ширина (M) x глубина (N), мм		
ZA 60.60 I	3,9	600 x 600	сплошн.	1 комп.
ZA 60.80 I	4,2	600 x 800 800 x 600	сплошн.	1 комп.
ZA 80.80 I	4,7	800 x 800	сплошн.	1 комп.
ZA 60.100 IM	10,9	600 x 1000	с защ. от опрокид.	1 комп.



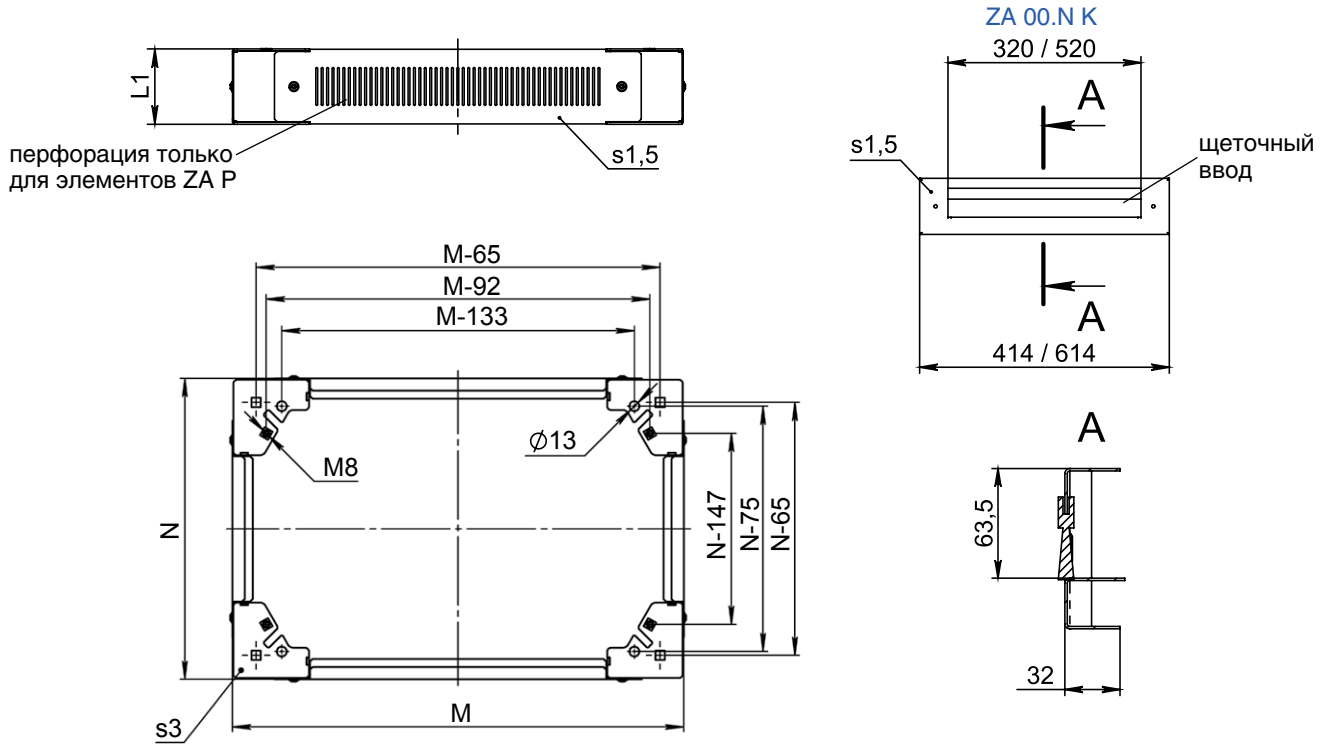
**В** – угловые элементы цоколя

Код углового элемента	Кол-во в упак., шт
Z100 I	4

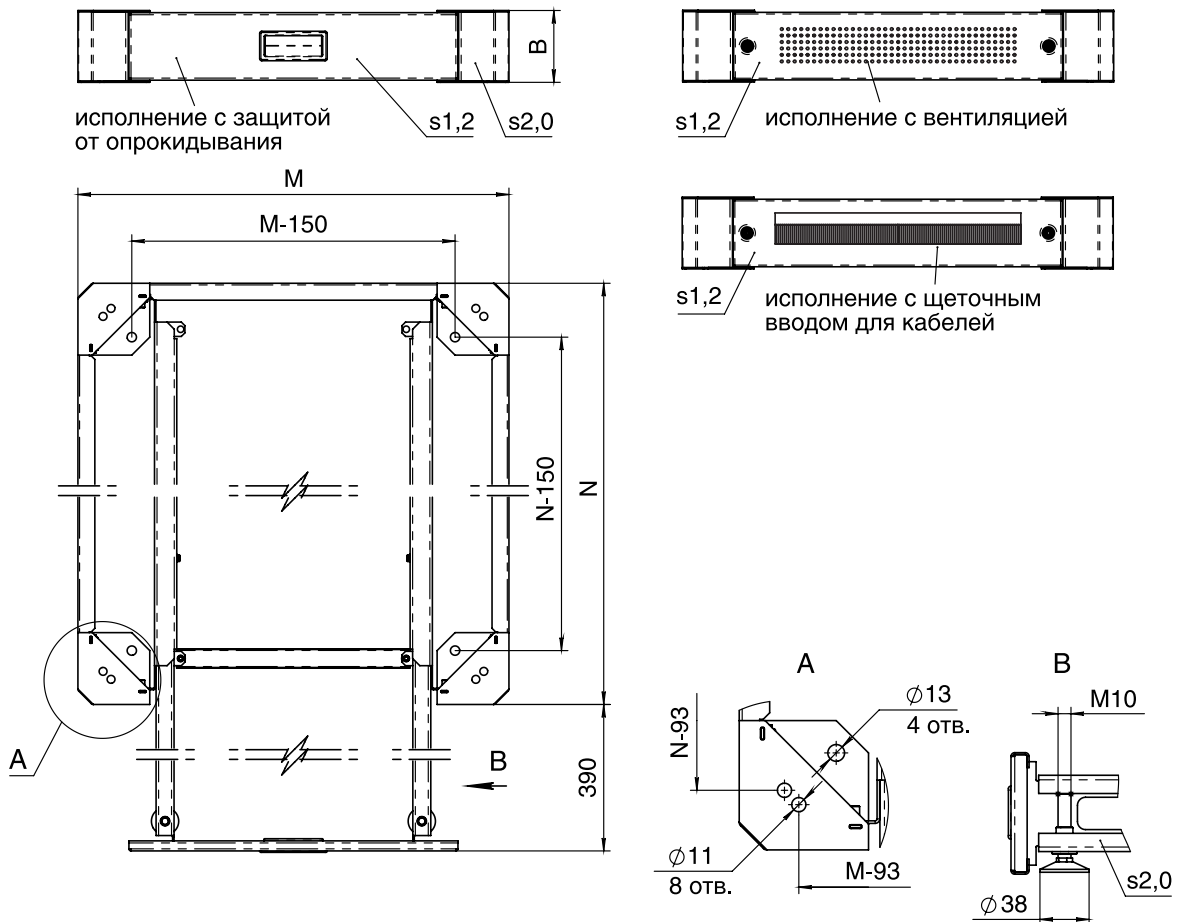
**Г** – боковые элементы цоколя

Код панели	Разм. шкафа (ширина x глубина, мм)	Исполнение	Кол-во в упак., шт
Z 100.600 I	600	сплошное	1
Z 100.800 I	800	сплошное	1
Z 100.1000 I	1000	сплошное	1
Z 100.600 IP	600	с вентиляцией	1
Z 100.800 IP	800	с вентиляцией	1
Z 100.1000 IP	1000	с вентиляцией	1
Z 100.600 IK	600	с щет. вводом для кабелей	1
Z 100.800 IK	800	с щет. вводом для кабелей	1
Z 100.1000 IK	1000	с щет. вводом для кабелей	1

1



2



# ОСНОВАНИЕ

## Увеличенный цоколь



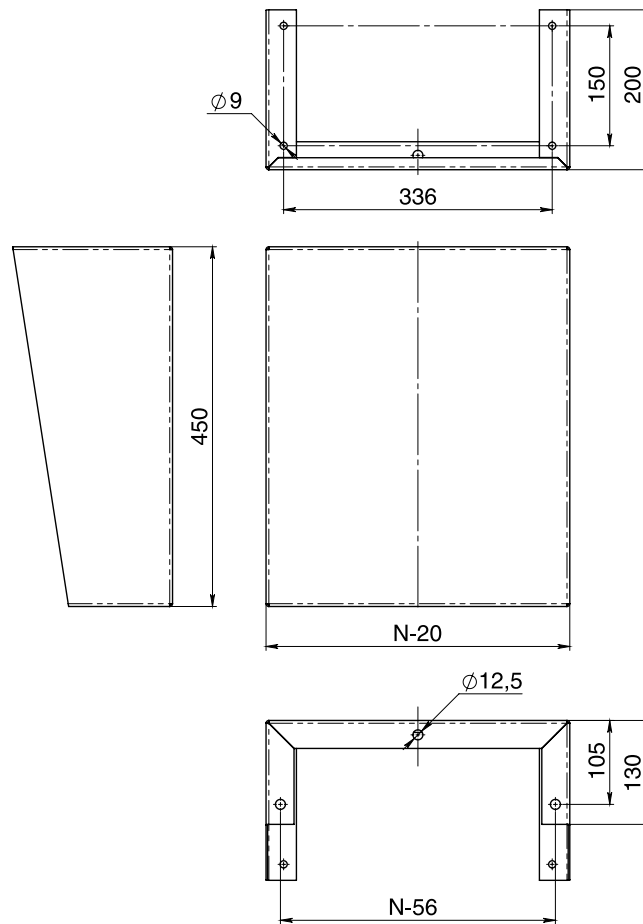
Предназначен для всех корпусов MES, MEV и MED глубиной 300 и 400 мм. Используется при монтаже корпуса к полу

**Материал:**  
 листовая сталь 2,0 мм

**Поверхность:**  
 структурное порошковое  
 напыление RAL 7035

**Комплектность:**  
 2 боковых элемента  
 цоколя и крепеж

Код цоколя	Высота цоколя, мм	Глубина шкафа (N), мм	Вес, кг	Кол-во в упаковке, шт.
ZH 30.30	300	300	6,6	1
ZH 45.30	450		9,4	1
ZH 30.40	300	400	7,6	1
ZH 45.40	450		11,0	1



## Опора винтовая



Предназначена для компенсации неровностей пола

Код опоры	Диаметр резьбы, мм	Длина штыря, мм	Статическая нагрузка на одну опору, кг	Применение	Кол-во в упак., шт
F 10.50	10	50	150	для напольных телекоммуникационных шкафов	4
F 12.40	12	40	300	для напольных распределительных шкафов	4

## Ролик



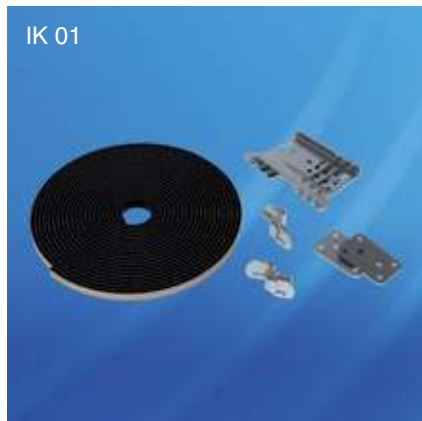
Предназначен для удобства перемещения, легко монтируется в стальные закладные рамы

**Комплектность:**  
ролик, опорная пластина С 10.110 (Т)

Код ролика	Наличие тормоза	Диаметр резьбы, мм	Статическая нагрузка на один ролик, кг	Зазор от пола, мм	Применение	Кол-во в упак., шт
С 10.110	–	10	50	110	для напольных телекоммуникационных шкафов	2
С 10.110 Т	■					2
С 12.125	–	12	100	125	для напольных распределительных шкафов	2
С 12.125 Т	■					2

# СОЕДИНЕНИЕ В РЯД

## Соединительный комплект



**ИК 01**  
 Предназначен для объединения двух рам напольных распределительных шкафов сбоку или сзади

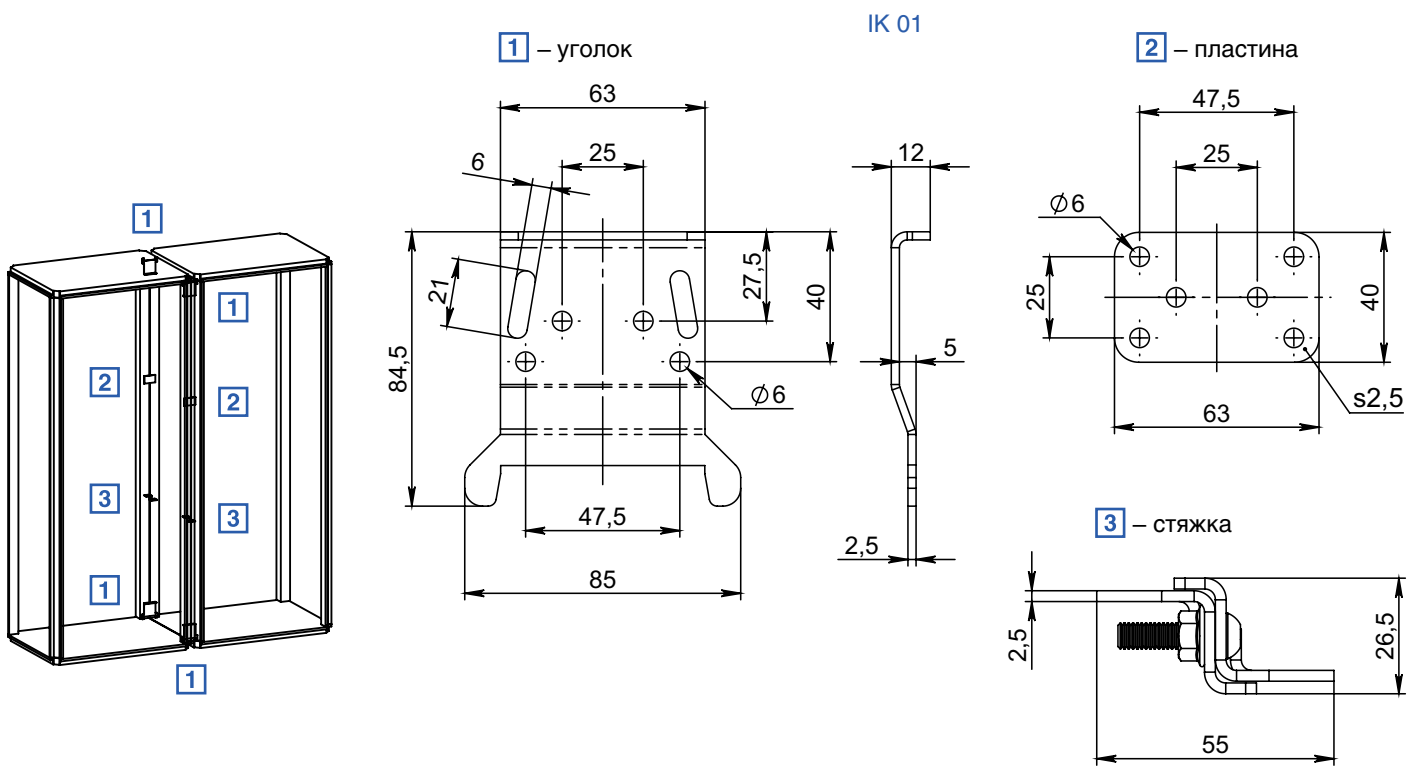


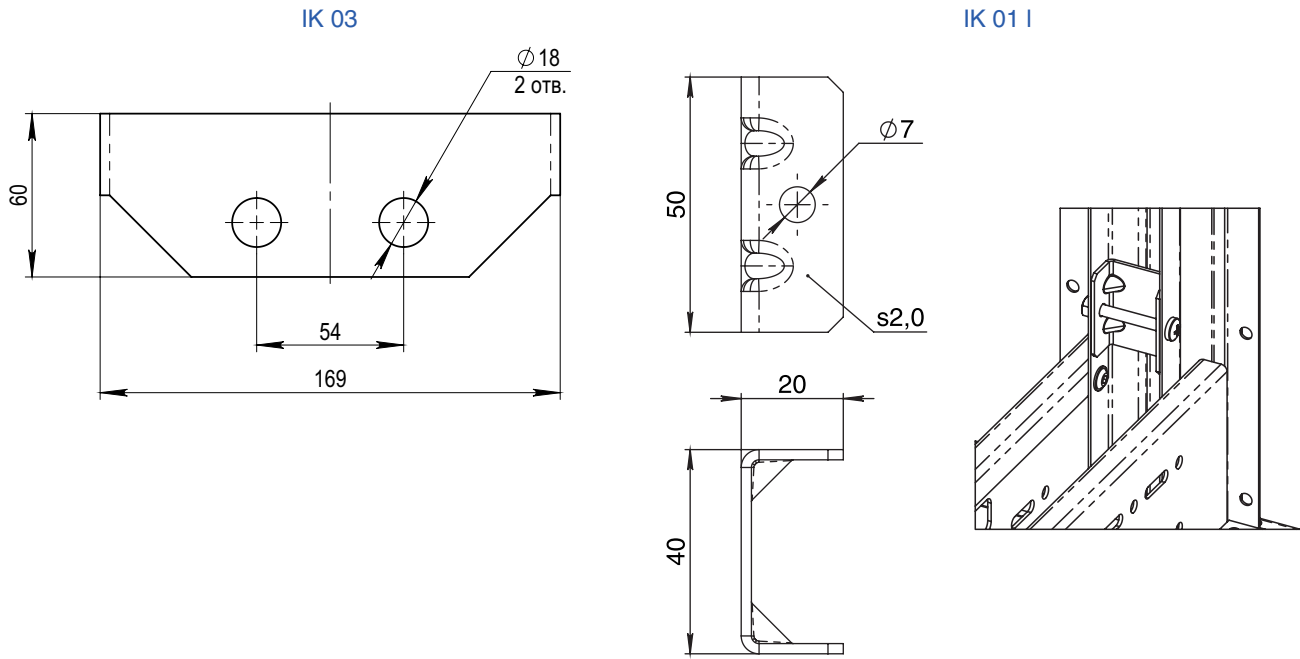
**ИК 03**  
 Используется при объединении двух пультов управления боковыми стенками



**ИК 01 I**  
 Используется для бокового соединения отдельных напольных сетевых шкафов

Код комплекта	Материал	Применение	Кол-во в упаковке
ИК 01	оцинкованная листовая сталь	для напольных распределительных шкафов	1 комплект
ИК 03		для пультов управления	1 комплект
ИК 01 I		для напольных шкафов	1 комплект





## Соединительный комплект для цоколей



Предназначен для соединения цоколей напольных распределительных шкафов.

**Материал:**  
оцинкованная сталь

**Внимание!** При соединении цоколей, боковые панели в месте соединения должны быть демонтированы

Код комплекта	Кол-во в упаковке, шт
ИК 01 ZA	1 комплект

## Кронштейн для транспортировки



Предназначен для равномерного распределения силы подъема при транспортировке двух соединенных напольных распределительных шкафов с помощью крана. Легко монтируется в резьбовые отверстия рамы, предназначенные для крепления потолочной панели, диаметр резьбы 12 мм.. Предельно допустимая статическая нагрузка 500 кг при транспортировке под углом 60°

**Материал:**  
листовая сталь 4,0 мм

**Комплектность:**  
кронштейн и крепеж

**Поверхность:** структурное порошковое напыление RAL 7035

Код кронштейна	Кол-во в упаковке, шт
LL 12	2

## Держатель панелей



Предназначен для установки боковых, задних и секционных панелей на напольный распределительный шкаф

**Материал:**  
цинковое литье  
под давлением

**Комплектность:**  
держатель и крепеж

Код держателя	Кол-во в упаковке, шт
B 6 SP	8

## Захват штанговой системы



Предназначен для фиксации замочной штанговой системы в закрытом положении, а также для установки боковых панелей напольного распределительного шкафа

**Материал:**  
цинковое литье  
под давлением

**Комплектность:**  
захват и крепеж

Код захвата	Кол-во в упаковке, шт
B 6 DP	4

## Ручка

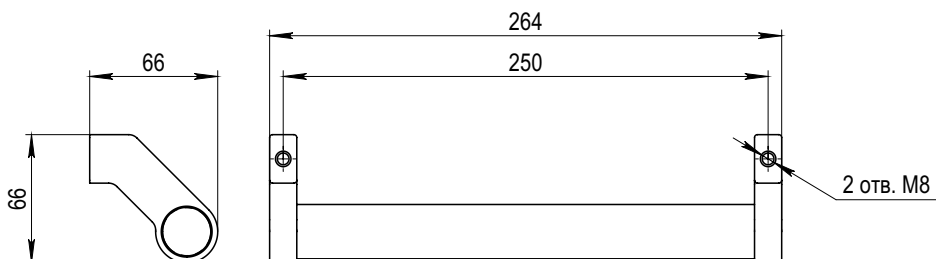


Предназначена для горизонтального или вертикального крепления на стенке панели управления

**Материал:**  
держатель ручки: цинковое литье под давлением,  
трубка ручки: алюминий

**Комплектность:**  
ручка и крепеж

Код захвата	Кол-во в упаковке, шт
HD 250.45 Z	1





Монтажная стойка



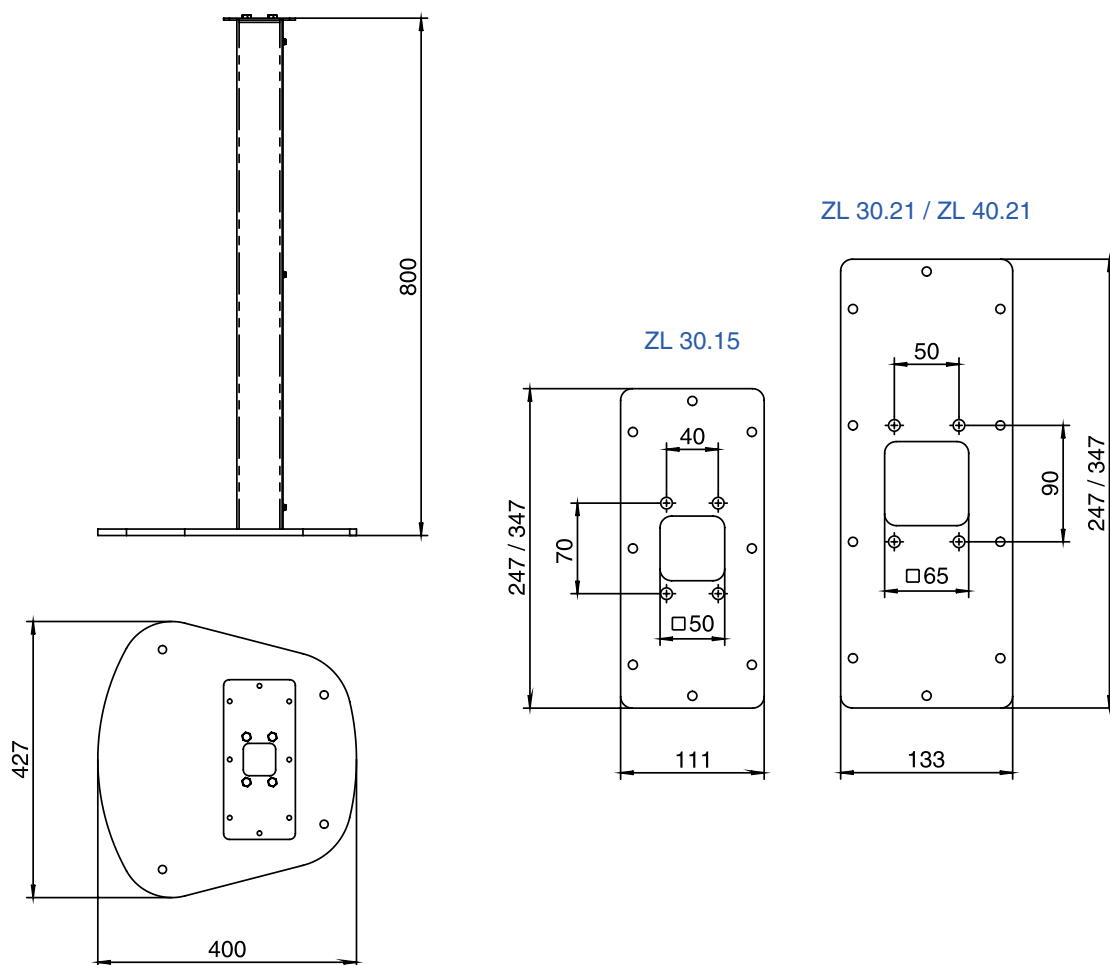
Предназначена для всех MES и MEV размером не более 600 x 400 x 250 мм. Используется при монтаже корпуса к полу на высоте 800 мм

**Материал:**  
листовая сталь

**Поверхность:**  
структурное порошковое  
напыление RAL 7035

**Комплектность:**  
стойка, основание,  
соединительная  
панель и крепеж

Код стойки	Ширина шкафа, мм	Глубина шкафа, мм	Вес, кг	Кол-во в упаковке, шт.
ZL 30.15	300	155	18,6	1
ZL 30.21	300	210	18,7	1
ZL 40.21	400	210, 250	19	1



## Монтажная стойка



Предназначена для крепления панелей управления к пультам. Поставляется с усилителем для опорной панели.

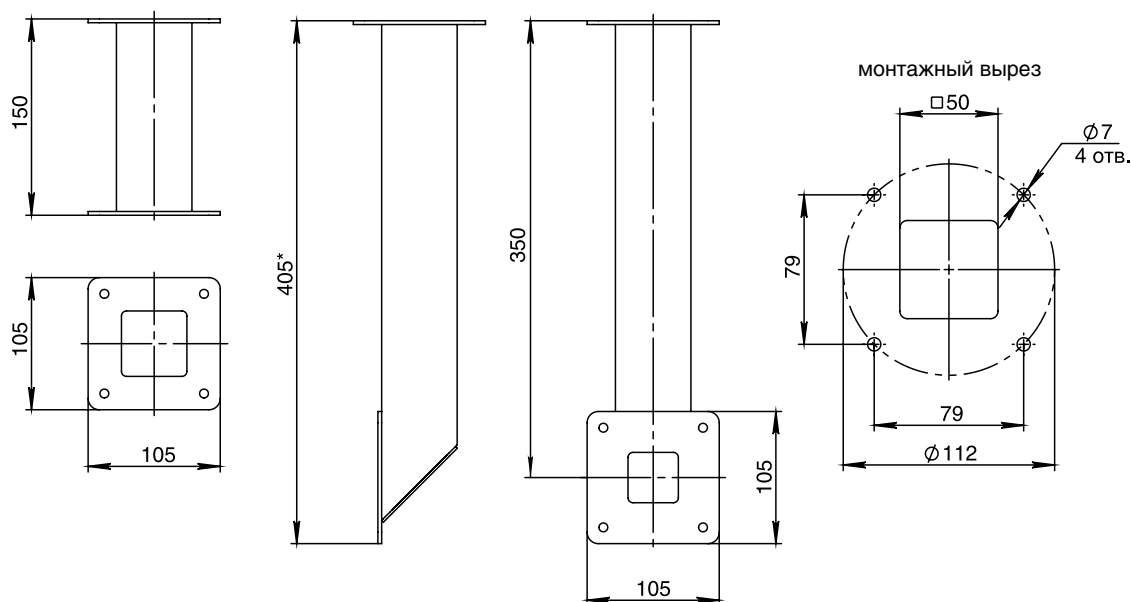
**Материал:**

листовая сталь, структурное порошковое напыление RAL7035

Код стойки	Тип крепления	Высота стойки, мм	Кол-во в упак., шт
ZL 150 G	горизонтально	150	1
ZL 350 V	вертикально	350	1

ZL 150 G

ZL 350 V



## Защитная планка



Предотвращает попадание грязи и жидкости сверху на уплотнение между двумя напольными распределительными шкафами

**Материал:**

листовая сталь 1,5 мм, структурное порошковое напыление RAL7035

Код планки	Размер шкафа, мм	Кол-во в упаковке, шт
GB 40 R	400	1
GB 50 R	500	1
GB 60 R	600	1
GB 80 R	800	1
GB 100 R	1000	1

Вентилятор фильтрующий



Отличается легкостью монтажа, простотой обслуживания, эффективностью. Высокая степень защиты IP предполагает использование вентилятора как в промышленности, так и в строительстве

**Рабочее напряжение:**  
230В / 50Гц

**Степень защиты:**  
IP54

**Цвет:**  
RAL 7035

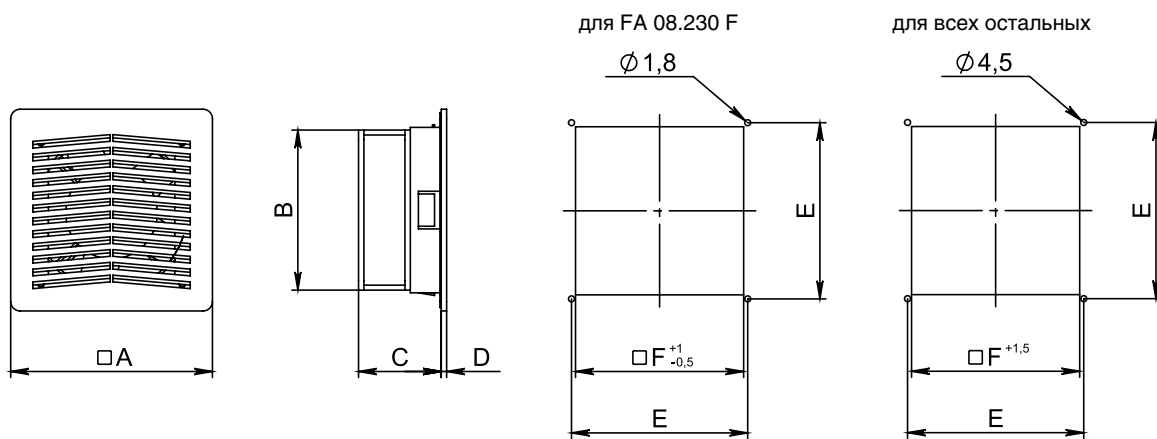
**Температурный диапазон:**  
от -10 до +55 °С

**Опции:**  
терморегулятор, см. стр. 158

Код вентилятора	Свободный поток, м³/ч	Уровень шума, дБ	Мощность, Вт	Номинальный ток, мА
FA 08.230 F	22	37	12	78
FA 12.230 F	45	48	18	110
FA 13.230 F	110	40	19	126
FA 15.230 F	245	50	32	140
FA 20.230 F	520	60	70	345

Код решетки	Свободный поток с выпускной решеткой, м³/ч				
FF 08	16	-	-	-	-
FF 12	17	32	-	-	-
FF 13	-	42	85	-	-
FF 15	-	-	97	160	-
FF 20	-	-	-	190	415
Вентилятор	FA 08.230 F	FA 12.230 F	FA 13.230 F	FA 15.230 F	FA 20.230 F

Размер выреза и расположение крепежных отверстий\*



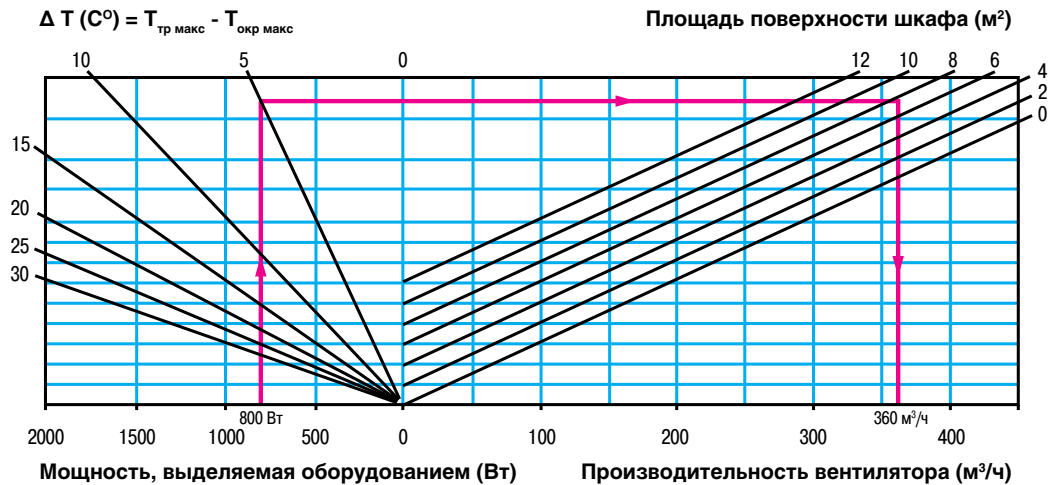
Код вентилятора	A, мм	B, мм	C, мм	D, мм	E, мм	F, мм
FA 08.230 F	105	80	60	7	95	92
FA 12.230 F	150	120	64	7	131	125
FA 13.230 F	204	127	90	8	185	177
FA 15.230 F	250	172	113	8	230	223
FA 20.230 F	325	218	152	9	302	291

\* – используются при необходимости

## Рекомендации по установке вентилятора:

Для забора свежего воздуха вентилятор рекомендуется устанавливать в нижней части шкафа. Необходимо использовать выпускную решетку для отвода нагретого воздуха, которая устанавливается в верхней части шкафа

## График определения мощности вентилятора



## Вентилятор



Подходит для установки в настенные шкафы. Вентиляторы отличаются легкостью монтажа, простотой обслуживания, эффективностью

**Рабочее напряжение:**  
230В / 50Гц

**Степень защиты:**  
IP20

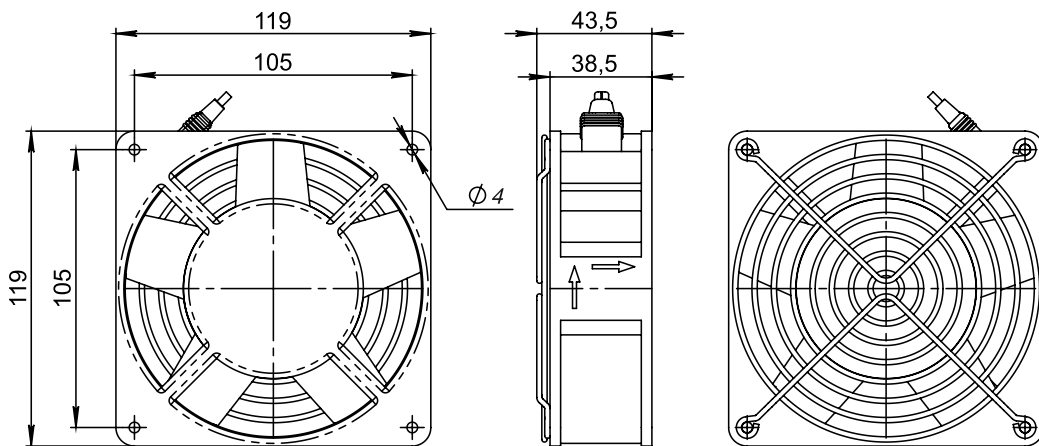
**Цвет:**  
черный

**Температурный диапазон:**  
от -10 до +50 °С

**Комплектность:**  
вентилятор, защитная решетка  
и соединительный кабель 0,61м

**Опции:**  
терморегулятор, см. стр. 158

Код вентилятора	Свободный поток, м <sup>3</sup> /ч	Уровень шума, дБ(А)	Мощность, Вт	Номинальный ток, мА
FA 12.230 I	165	42	22	160



Обогреватель



Применяется для обеспечения требуемой температуры и предотвращения образования конденсата внутри шкафа. Нагрев управляется гигростатом или терморегулятором

**Рабочее напряжение:**  
230В / 50Гц

**Нагревательный элемент:**  
РТС термистор саморегулирующий

**Цвет:**  
черный

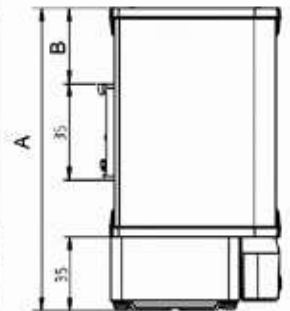
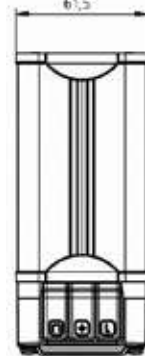
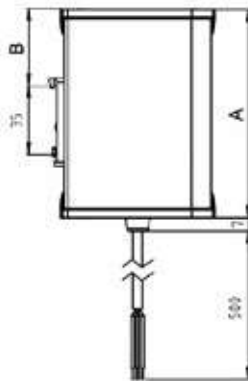
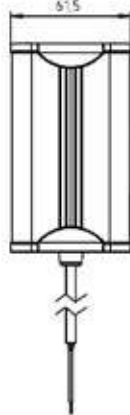
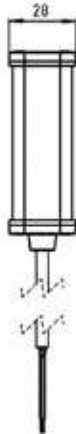
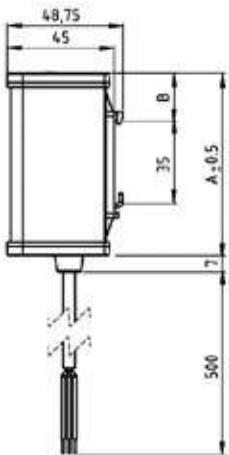
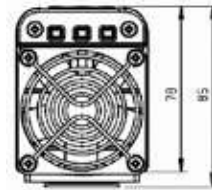
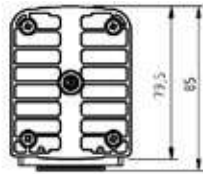
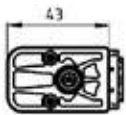
**Степень защиты:**  
IP20

**Материал:**  
аноцированный алюминий

**Температурный диапазон:**  
от -10 до +50 °С

**Опции:**  
терморегулятор, см. стр. 158

Код обогревателя	Мощность при 23 °С, Вт	Рабочее напряжение, В (Гц)	Номинальный ток, мА	Наличие вентилятора
НТ 15	15	230 (50)	65	—
НТ 30	30	230 (50)	130	—
НТ 45	45	230 (50)	190	—
НТ 80	80	230 (50)	370	—
НТ 150	150	230 (50)	640	—
НТ 250 F	250	230 (50)	1160	■
НТ 350 F	350	230 (50)	1900	■



Код обогревателя	А, мм	В, мм
НТ 15	78	20,5
НТ 30	108	35,5

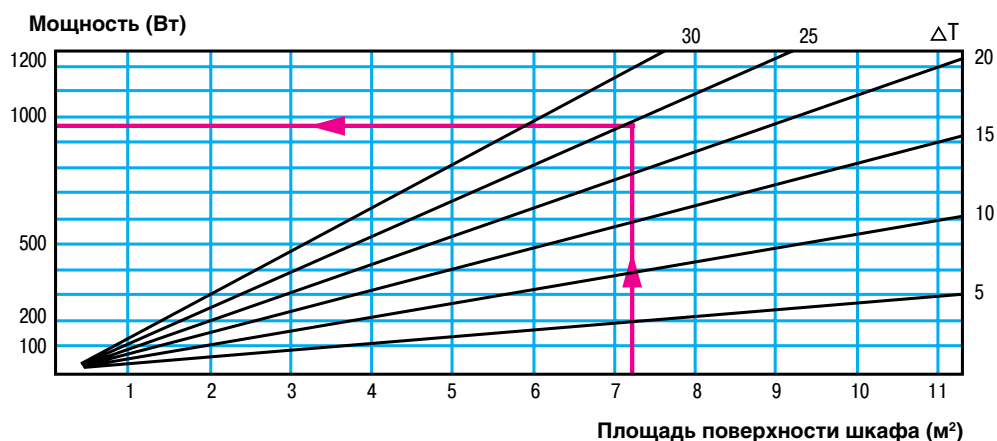
Код обогревателя	А, мм	В, мм
НТ 45	108	34
НТ 80	158	65
НТ 150	208	90

Код обогревателя	А, мм	В, мм
НТ 250 F	193	65
НТ 350 F	243	90

## Рекомендации по установке обогревателя:

- Маломощные нагреватели необходимо установить на основание шкафа
- Рекомендуемый периметр безопасности: 10 см
- Запрещается устанавливать над нагревателем крупногабаритное оборудование, которое может помешать естественной конвекции
- Запрещается устанавливать высокочувствительное к теплу оборудование над нагревателем
- Если используются несколько нагревателей, то они должны быть установлены параллельно
- Для облегчения конвекции нагреватели должны быть установлены вертикально. Это особенно важно при установке нагревателей высокой мощности

## График расчета тепла



## Примечание:

Выбор одного или нескольких нагревателей производится таким образом, чтобы его мощность или суммарная мощность нескольких нагревателей была немного больше, чем расчетное значение

## Терморегулятор



Применяется для поддержания температуры внутри шкафа.

Терморегулятор с НЗ контактом используется для отключения нагревателя при повышении температуры сверх установленного значения.

Терморегулятор с НО контактом используется для включения вентилятора при повышении температуры сверх установленного значения

## Рекомендации по установке:

Терморегулятор с НЗ контактом рекомендуется устанавливать в нижней части шкафа. Терморегулятор с НО контактом рекомендуется устанавливать в верхней части шкафа

Код терморегулятора	Шкала регулирования, °C	Контакт	Максимальный ток, А (230 В)
TS 6.230 NC	-10... +80	НЗ	6
TS 6.230 NO	-10... +80	НО	6

Гигростат



Применяется для включения обогревателя или вентилятора

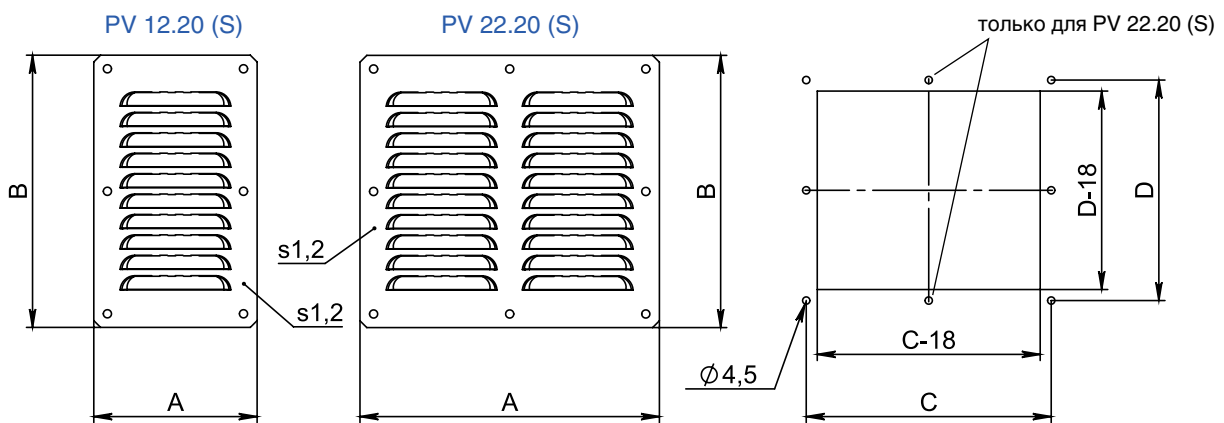
Код гигростата	Шкала регулирования, %	Контакт	Максимальный ток, А (230 В)
HS 5.230	10... 90	НЗ / НО	5

Панель жалюзийная вентиляционная



Код панели		Размеры		Кол-во в упак., шт
лист. сталь, порошк. напыление RAL 7035	кор.-стойкая сталь AISI 304	ширина, мм	высота, мм	
PV 12.20	PV 12.20 S	120	200	1
PV 22.20	PV 22.20 S	220	200	1

Размер выреза и расположение крепежных отверстий



Код панели	A, мм	B, мм	C, мм	D, мм
PV 12.20, PV 12.20 S	120	200	100	180
PV 22.20, PV 22.20 S	220	200	200	180

Панель вентиляторная



Подходит для установки в верхний проем рамы распределительного шкафа. Подачу воздуха можно увеличить с помощью дополнительного комплекта вентиляторов FA 12.230 I

**Рабочее напряжение:**  
230В / 50Гц

**Степень защиты:** IP20

**Материал:**  
листовая сталь 1,2 –1,5 мм

**Температурный диапазон:**  
от -10 до +50 °С

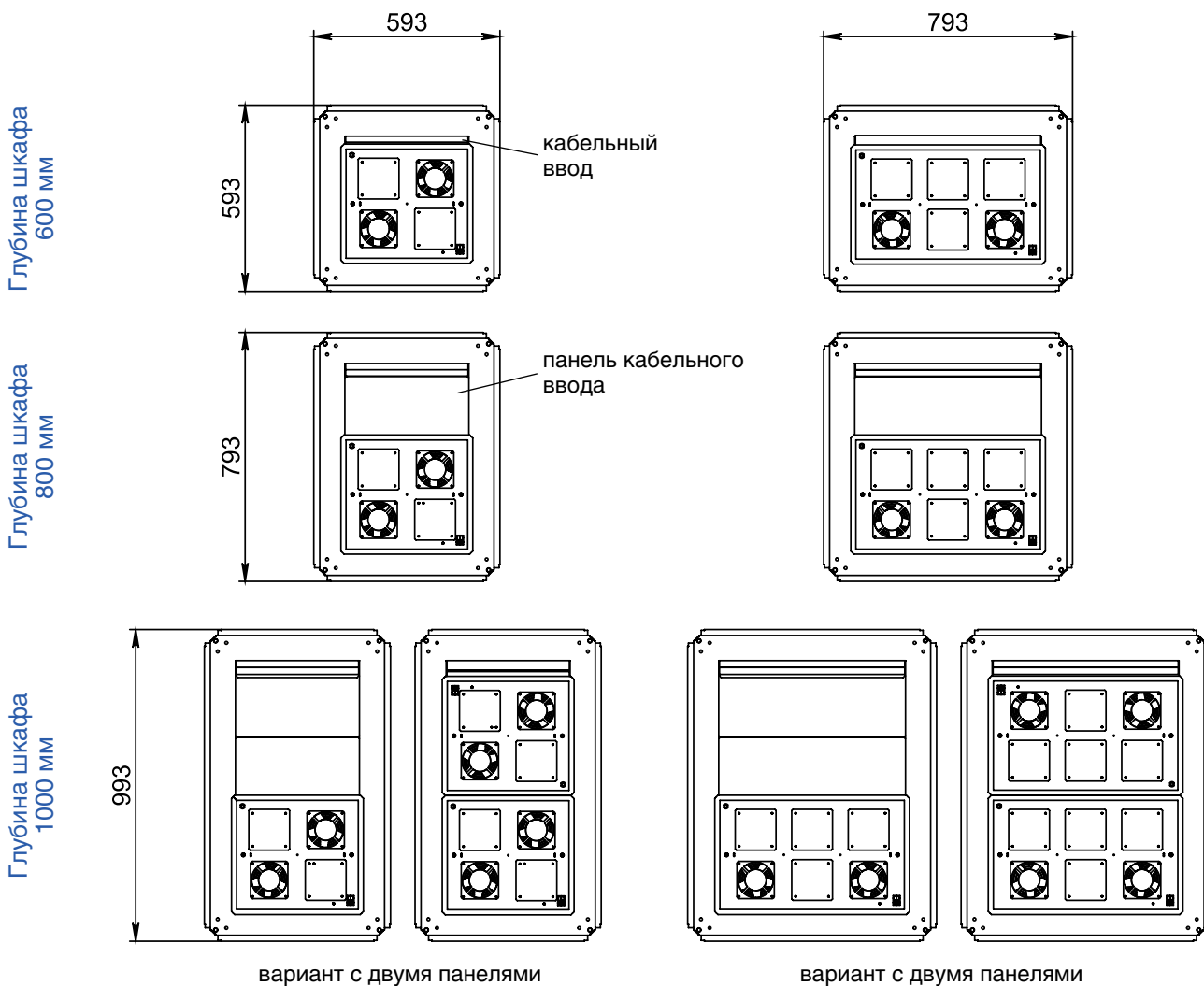
**Поверхность:**  
структурное порошковое  
напыление RAL 7035

**Комплектность:**  
2 вентилятора, выключатель  
с подсветкой, защита по току,  
соединительный кабель 2,5 м,  
2 панели каб. ввода и крепеж

**Опции:**  
терморегулятор, см. стр. 158

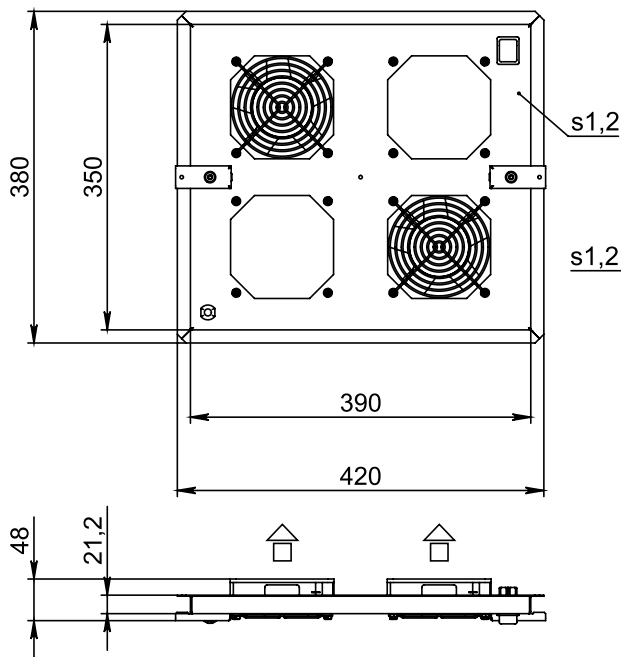
для распределительных шкафов типа МРх

Код панели	Ширина шкафа, мм	Глубина шкафа, мм	Свободный поток, м³/ч	Макс. свободный поток, м³/ч	Кол-во вентиляторов, шт.	Макс. кол-во вентиляторов, шт.	Вес, кг
FC 02.230 P	600	600, 800, 1000	330	660	2	4	5,3
FC 02.230 PD	800	600, 800, 1000	330	990	2	6	7,2

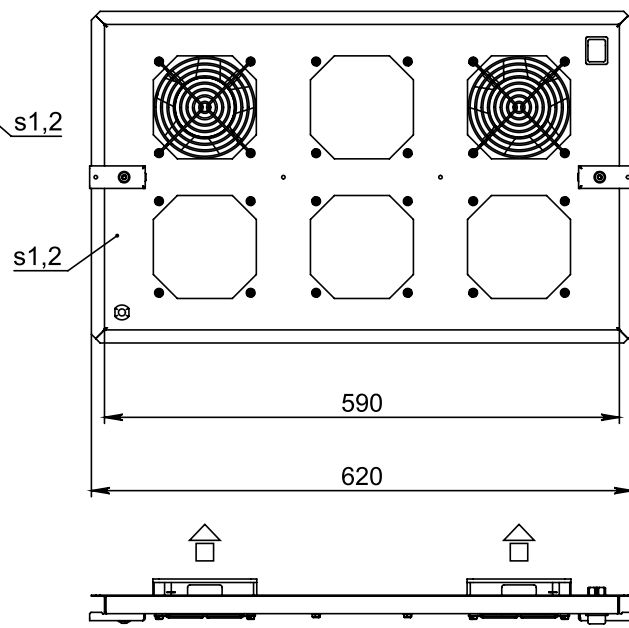




FC 02.230 P



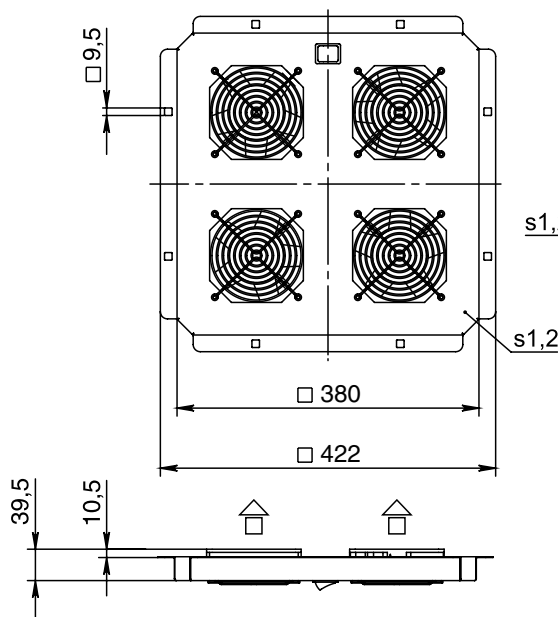
FC 02.230 PD



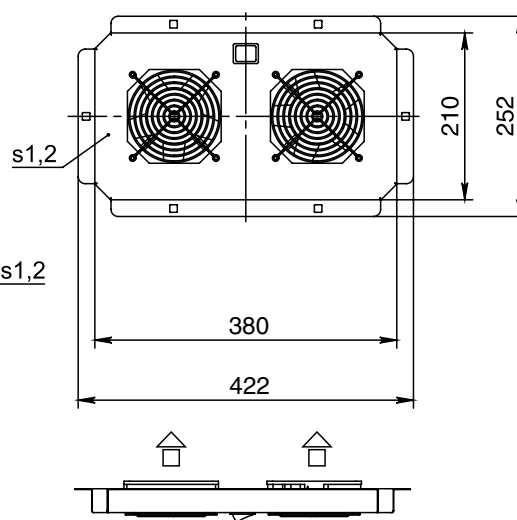
для сетевых и телекоммуникационных шкафов типа IPx

Код панели	Ширина шкафа, мм	Глубина шкафа, мм	Свободный поток, м³/ч	Макс. свободный поток, м³/ч	Кол-во вентиляторов, шт.	Макс. кол-во вентиляторов, шт.	Вес, кг
FC 02.230 D	600, 800	600, 800, 1000	330	660	2	4	2,4
FC 04.230 D	600, 800	600, 800, 1000	660	660	4	4	4,5
FC 02.230	600, 800	1000	330	330	2	2	2,4

FC 04.230 D



FC 02.230



## Панель вентиляционная



Подходит для установки на потолочную панель распределительного шкафа

**Материал:**  
листовая сталь 1,5 мм

**Поверхность:**  
структурное порошковое  
напыление RAL 7035

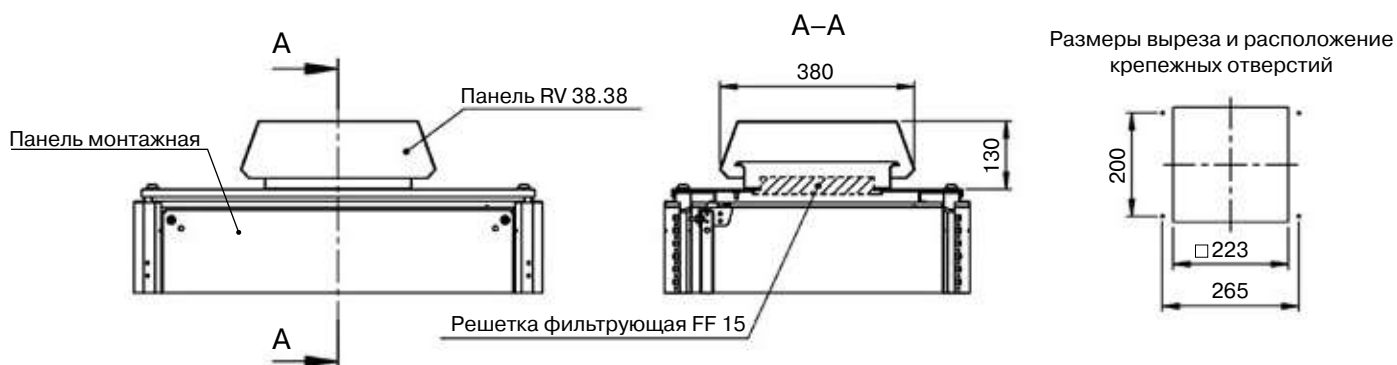
**Степень защиты:**  
IP44 (IP54), IK10

**Комплектность:**  
панель верхняя,  
панель нижняя для крепления  
вентилятора,  
крепеж

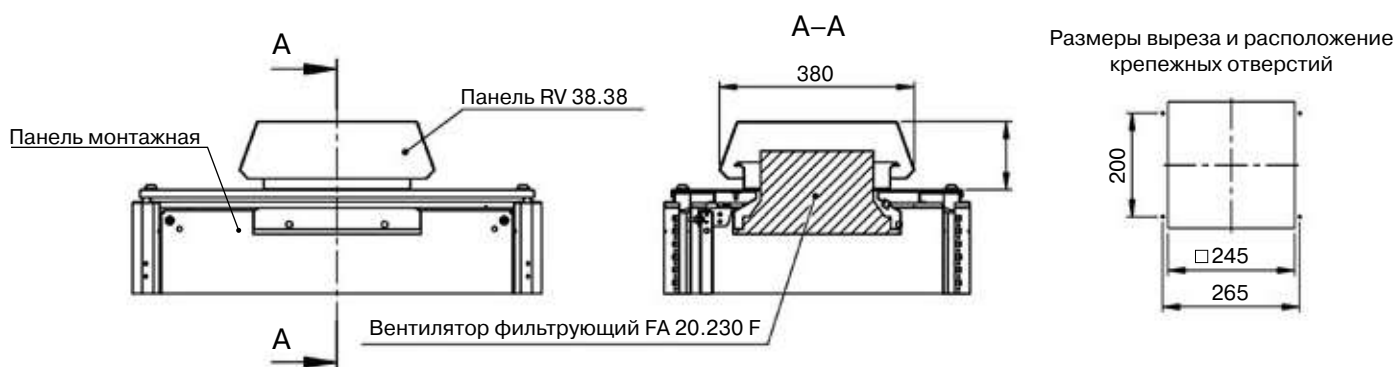
Панель вентиляционная при использовании стандартных комплектующих может иметь 3 основных конфигурации:

Комплектация	Свободный поток, м <sup>3</sup> /ч	Уровень шума, дБ	Мощность, Вт	Номинальный ток, мА	Степень защиты IP	Вес, кг
RV 38.38	–	–	–	–	IP 44	4,2
RV 38.38 + FF 15	–	–	–	–	IP 54	4,7
RV 38.38 + FA 20.230 F	500	60	70	345	IP 54	7,4

### RV 38.38 / RV 38.38 + FF 15



### RV 38.38 + FA 20.230 F



Панель вентиляционная



Подходит для установки в основание напольного распределительного шкафа

**Материал:**  
листовая сталь 1,2 мм

**Поверхность:**  
структурное  
порошковое  
напыление RAL 7035

**Степень защиты:**  
IP20

**Комплектность:**  
панель, щеточный ввод  
для кабелей, фильтр  
и крепеж

Код панели	Монтаж в шкафу (М x N), мм	Наличие фильтра	Вес, кг
PV 60.60 PK	600 x 600	■	1,8
PV 60.80 PK	600 x 800	■	2,7
PV 60.100 PK	600 x 1000	■	3,7
PV 80.60 PK	800 x 600	■	2,5
PV 80.80 PK	800 x 800	■	3,7
PV 80.100 PK	800 x 1000	■	5,1



Подходит для установки в потолочную панель или основание напольного сетевого шкафа

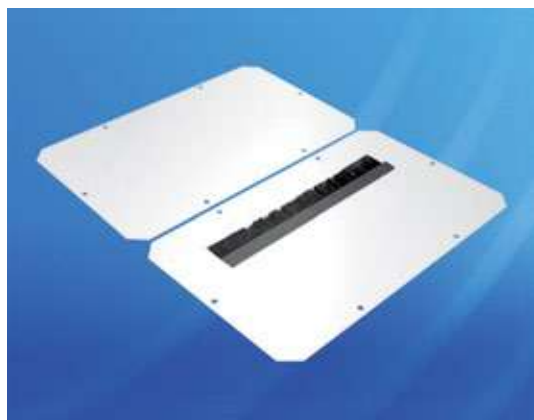
**Материал:**  
листовая сталь 1,2 мм

**Поверхность:**  
структурное  
порошковое  
напыление RAL 7035

**Степень защиты:**  
IP20

Код панели	Наличие фильтра
PV 38.21 I*	—
PV 38.21 IF*	■
PV 38.38 I	—
PV 38.38 IF	■

\* – только для установки в шкафы глубиной 1000 мм



Подходит для установки в верхнюю или нижнюю плиту напольного телекоммуникационного шкафа

**Материал:** листовая сталь, структурное порошковое напыление RAL 7035

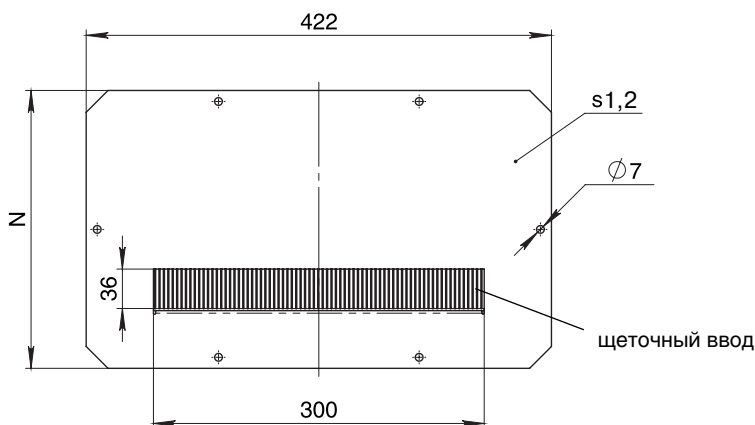
**Опции:** цвет окраски RAL 7021, отверстия по требованию

**Крепеж:** входит в комплект поставки

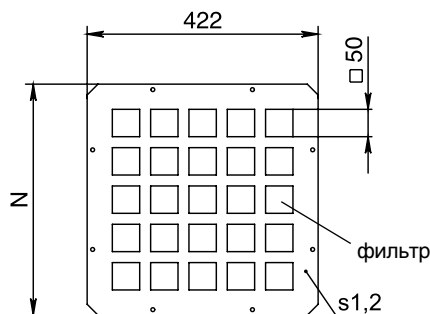
Код панели глухой	Код панели с щеточным вводом для кабелей	Глубина панели (N), мм	Кол-во в упак., шт
PV 38.21 IS*	PV 38.21 IK*	252	1
PV 38.38 IS	PV 38.38 IK	422	1

\* – только для установки в шкафы глубиной 1000 мм

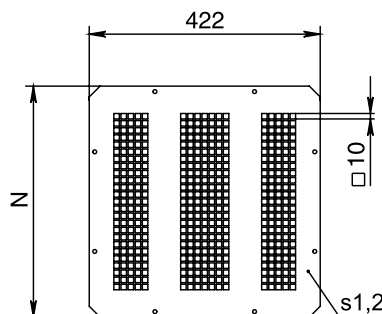
### PV 38.XX IS



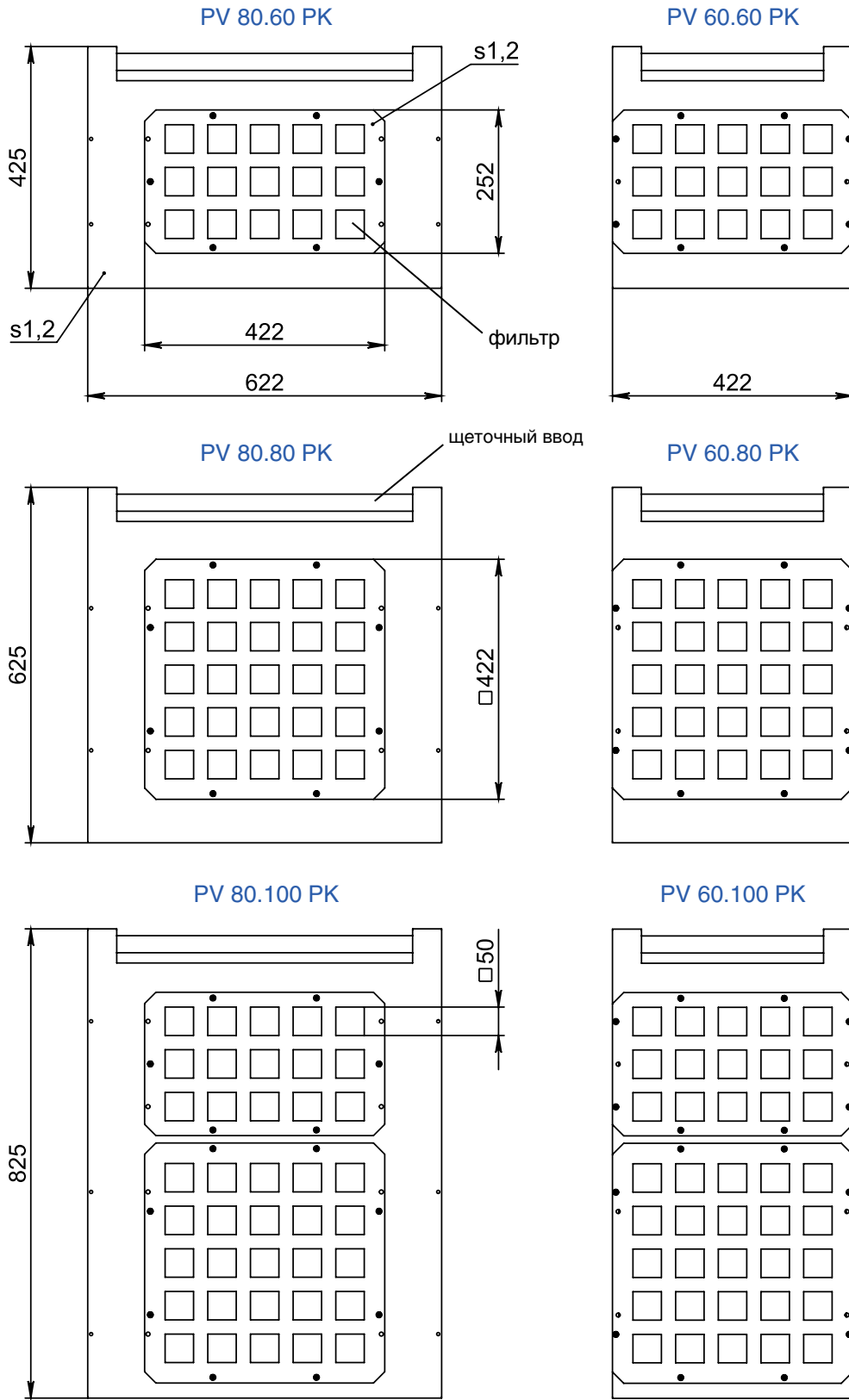
### PV 38.38 IF



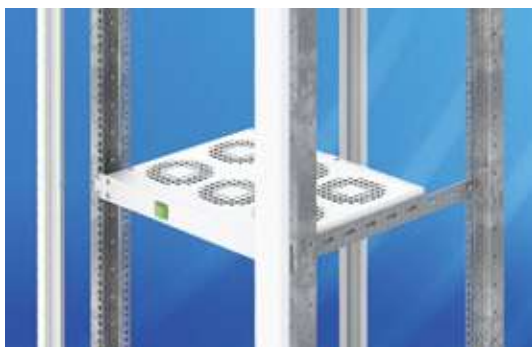
### PV 38.38 I



Код панели	Глубина панели (N), мм
PV 38.21 I, PV 38.21 IF	252
PV 38.38 I, PV 38.38 IF	422



## Модуль вентиляторный



Подходит для установки на профили 19" в настенные и напольные шкафы. Модуль вентиляторный оснащен вентиляторами, выключателем с подсветкой, защитой по току и соединительным кабелем 2,5 м

**Рабочее напряжение:**  
230В / 50Гц

**Материал:**  
листовая сталь 1,2–3,0 мм

**Поверхность:**  
структурное порошковое  
напыление RAL 7035

**Степень защиты:** IP20

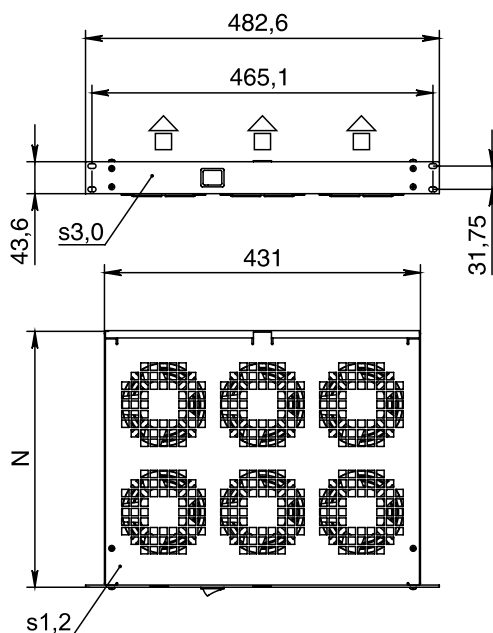
**Температурный диапазон:**  
от -10 до +50 °С

**Опции:**  
терморегулятор, см. стр. 158

**Комплектность:**  
модуль и крепеж

Исполнения FI 04.230 D и FI 06.230 D дополнительно комплектуются двумя опорными рейками MG 45.03 IL и крепежом

Код модуля	Свободный поток, м³/ч	Кол-во вентиляторов, шт.	Мощность, Вт	Номинальный ток, mA	Вес, кг
FI 02.230	330	2	44	320	4,6
FI 03.230	495	3	66	480	5,9
FI 04.230 D	660	4	88	640	8,0
FI 06.230 D	990	6	132	960	10,6



Код модуля	N (глубина модуля), мм
FI 02.230, FI 03.230	230
FI 04.230 D, FI 06.230 D	349

Панель кабельного ввода

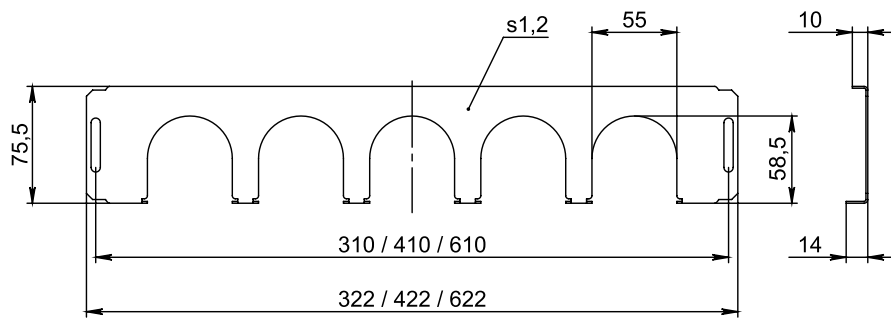


Предназначена для установки кабельных вводов. Монтируется вместо неподвижного элемента стандартной панели основания. Для герметизации стыков между панелями используется самоклеющийся уплотнитель. Подходит для установки в напольные распределительные шкафы, настенные шкафы глубиной 400 мм и нижние части пультов

**Материал:**  
оцинкованная листовая  
сталь 1,2 мм

**Комплектность:**  
панель, крепеж и уплотнитель

Код панели	Ширина шкафа, мм	Кол-во вводов, шт	Кол-во в упак., шт
PK 32.08 P	1000	3	2
PK 42.08 P	600 / 1200	5	2
PK 62.08 P	800	8	2



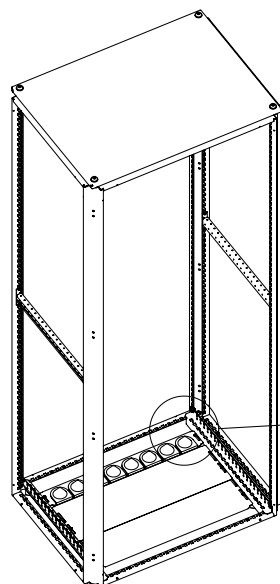
Кабельный ввод



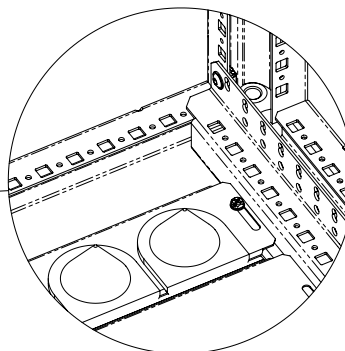
Предназначен для ввода кабеля. В комбинации с панелью кабельного ввода обеспечивает быструю и надежную герметизацию кабелей, вводимых через основание шкафа

**Материал:**  
основание: полипропилен  
гофрированный кожух: термопластичный эластомер

Код ввода	Диаметр кабеля, мм	Кол-во вводимых кабелей, шт	Кол-во в упаковке, шт
GK 13.8	13	8	25
GK 21.3	21	3	25
GK 47.1	47	1	25



Панель с герметичными кабельными вводами устанавливается на раму шкафа вместо стандартной стационарной панели в основании рамы



## Кабельный ввод



Наличие зажимных элементов обеспечивает равномерное обжатие и разгрузку от натяжения. Неопреновый уплотнитель гарантирует оптимальную герметизацию в месте крепления к корпусу

**Материал:**  
корпус – полиамид,  
уплотнитель – неопрен

**Степень защиты:**  
IP68

**Цвет:**  
RAL 7035

**Температурный диапазон:**  
-40... +100°C

Код ввода	Размер, мм	Диаметр кабеля, мм	Кол-во в упаковке, шт.
GK 09 PG	15,2 (PG 9)	4–8	50
GK 11 PG	18,6 (PG 11)	5–10	50
GK 13 PG	20,4 (PG 13,5)	6–12	50
GK 16 PG	22,5 (PG 16)	10–14	25
GK 21 PG	28,3 (PG 21)	13–18	15
GK 29 PG	37,0 (PG 29)	18–25	5
GK 36 PG	47,0 (PG 36)	22–32	5
GK 12 M	12 (M12 x 1,5)	3–6,5	50
GK 16 M	16 (M16 x 1,5)	4–8	50
GK 20 M	20 (M20 x 1,5)	6–12	50
GK 25 M	25 (M25 x 1,5)	13–18	25
GK 32 M	32 (M32 x 1,5)	16–21	15
GK 40 M	40 (M40 x 1,5)	22–32	5
GK 50 M	50 (M50 x 1,5)	37–44	5

## Кабельная рейка



Предназначена для быстрой и простой разводки входящих и отходящих кабелей. Регулирование установки по глубине с шагом 25 мм

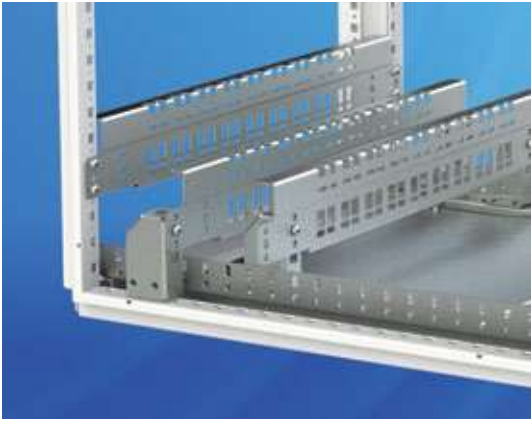
**Материал:**  
оцинкованная листовая  
сталь 2,5 мм

**Комплектность:**  
рейка и крепеж

Код рейки	Ширина шкафа, мм	Кол-во в упаковке, шт
MG 40	400	1
MG 60	600 / 1200	1
MG 80	800	1
MG 100	1000	1



Кабельная рейка с контактом ЭМС

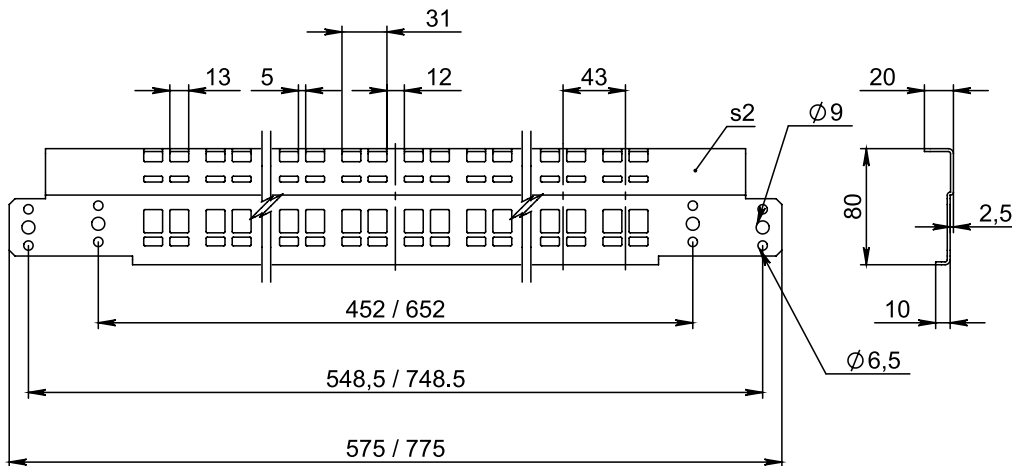


Предназначена для разводки и разгрузки от натяжения с возможностью контакта ЭМС входящих и отходящих кабелей посредством кабельных зажимов. Регулирование установки с шагом 25 мм. Крепится непосредственно к раме шкафа или через держатели траверсы В 8 МG (заказываются отдельно, см. стр. 131). В рейке имеются два отверстия для дополнительного контакта

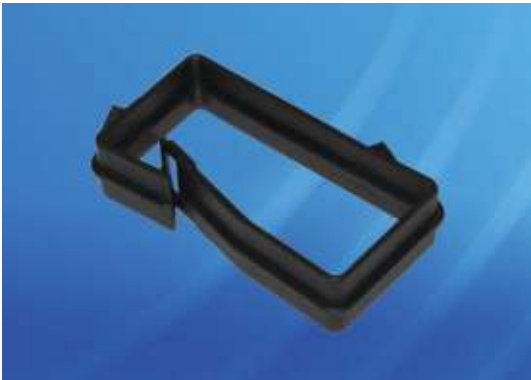
**Материал:**  
оцинкованная листовая  
сталь 2,0 мм

**Комплектность:**  
рейка и крепеж

Код рейки	Ширина шкафа, мм	Макс. кол-во прижимов, шт	Кол-во в упаковке
MG 60 EMC	600	18	1 комплект
MG 80 EMC	800	28	1 комплект



Кабельный организатор



Предназначен для распределения патч-кабелей. Быстрое и легкое крепление в отверстия под закладные гайки. Горизонтальное или вертикальное расположение

**Материал:** PA 6.6

Код организатора	Внутренние размеры организатора, мм	Кол-во в упаковке, шт.
В 10 IC	75 x 35	10

## Панель с кабельными организаторами



Предназначена для распределения патч-кабелей.  
Крепление к раме или рейкам 19"

**Материал:** листовая сталь 1,2 мм, структурное порошковое напыление RAL 7035, полиамид

**Опции:** цвет окраски RAL 7021

Код панели	Высота организатора, U (U = 44,45 мм)	Кол-во скоб	Кол-во в упак., шт
MB 10.48 IC	800	5	1

## Панель кабельного ввода с выбивными отверстиями



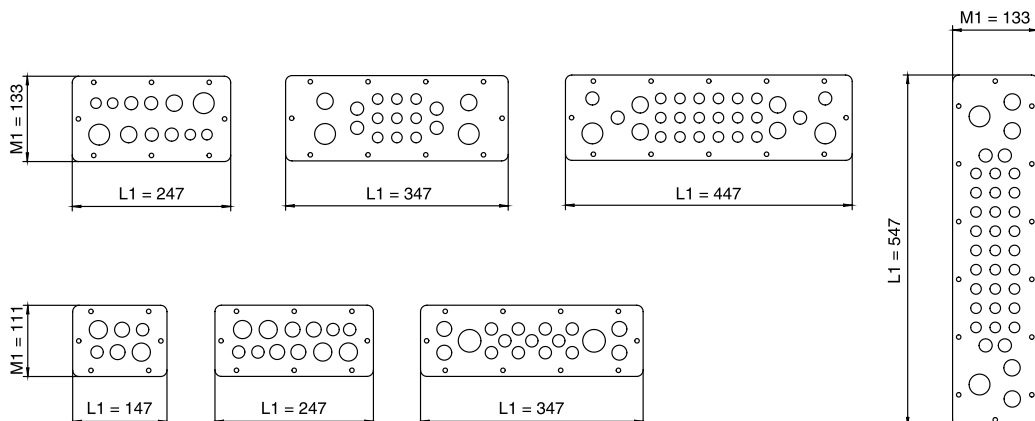
Предназначена для всех корпусов с панелью кабельного ввода\*

**Материал:** листовая сталь 1,5 мм

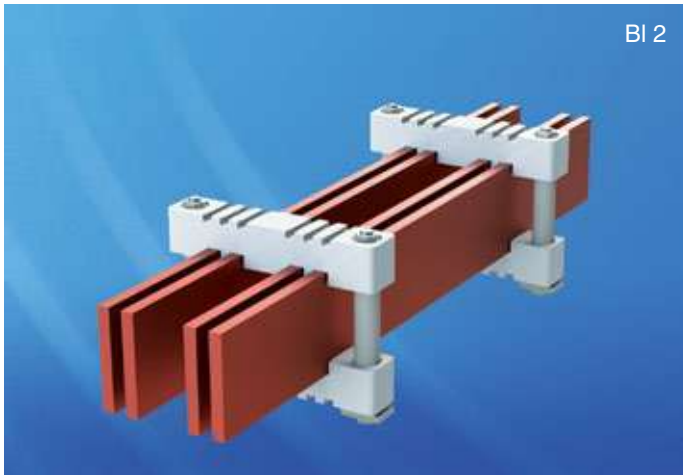
**Поверхность:** структурное порошковое напыление RAL 7035

Код панели	Длина панели (L1), мм	Ширина панели (M1), мм	Диаметр и количество отверстий				Вес, кг	Кол-во в упак., шт.
			16,5 мм	20,5 мм	25,5 мм	32,5 мм		
PK 15.11	147	111	2	2	2	–	0,18	1
PK 25.11	247		4	4	4	–	0,31	1
PK 35.11	347		11	4	–	2	0,43	1
PK 25.13	247	133	4	4	2	2	0,37	1
PK 35.13	347		9	5	2	2	0,52	1
PK 45.13	447		18	5	4	2	0,67	1
PK 55.13	547		27	5	4	2	0,83	1

\* – подбор панелей для настенных шкафов см. на стр. 211, 215 - 216



Держатель шинных сборок



VI 2

Предназначен для плоских шин 20-120 x 5(10) мм. Отличается компактностью и быстротой установки с минимальным количеством операций. Крепление к монтажным траверсам

**Материал:**  
термопластичный полиэфир (SMC), армированный стекловолокном, температура эксплуатации 140°C, негорючесть согласно стандарту UL94-V0

**Номинальный ток:**  
320-3500 А

**Номинальное рабочее напряжение:**  
до 1000 В

**Комплектность:**  
Два изолятора, втулки (длиной 40 мм - 2 шт, 30 мм - 2 шт, 20 мм - 4 шт), две шпильки, крепеж

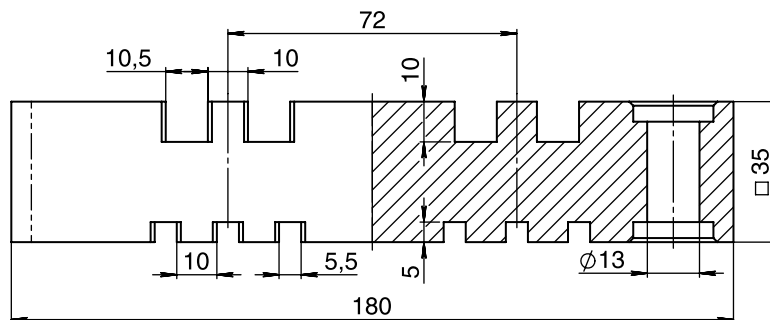
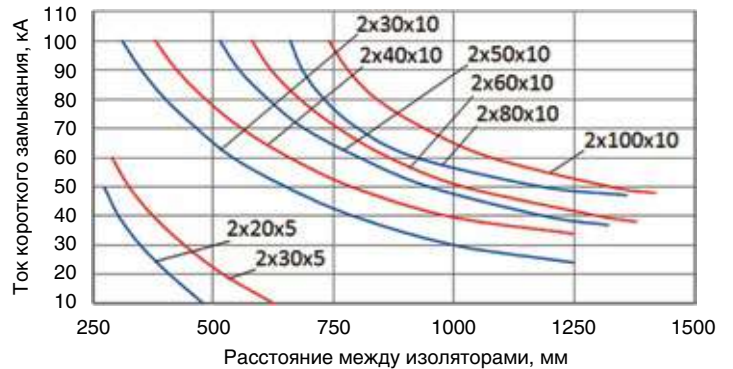
**Номинальная частота:**  
50/60 Гц

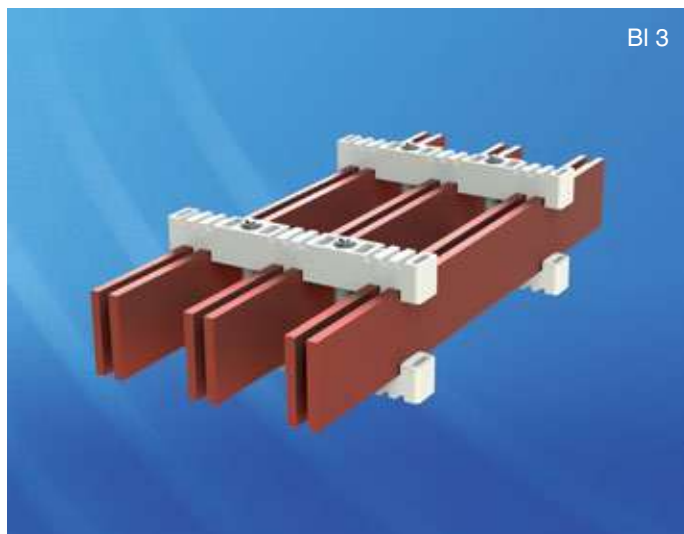
Код держателя	Кол-во полюсов	Расстояние между центрами шин, мм	Кол-во в упаковке
VI 2	2	72	1 комплект

Размеры шин, мм	Номинальный ток*, А			Сечение, мм <sup>2</sup>	Масса, кг/м
	1 шина	2 шины	3 шины		
20 x 5	320	500	690	99,1	0,88
30 x 5	440	672	896	149	1,33
30 x 10	630	1250	-	299	2,66
40 x 10	850	1500	-	399	3,55
50 x 10	1000	1700	-	499	4,44
60 x 10	1250	2000	-	599	5,33
80 x 10	1450	2400	-	799	7,11
100 x 10	1700	2750	-	999	8,89
120 x 10	2000	3500	-	1199	10,66

\* - при температуре 25°C

Диаграмма устойчивости к короткому замыканию





Предназначен для плоских шин 20-120 x 5(10) мм. Отличается компактностью и быстротой установки с минимальным количеством операций. Крепление к монтажным траверсам

**Материал:**  
термопластичный полиэфир (SMC), армированный стекловолокном, температура эксплуатации 140°C, негорючесть согласно стандарту UL94-V0

**Номинальный ток:**  
320-3500 А

**Номинальное рабочее напряжение:**  
до 1000 В

**Комплектность:**  
Два изолятора, втулки (длиной 40 мм - 2 шт, 30 мм - 2 шт, 20 мм - 4 шт), две шпильки, крепеж

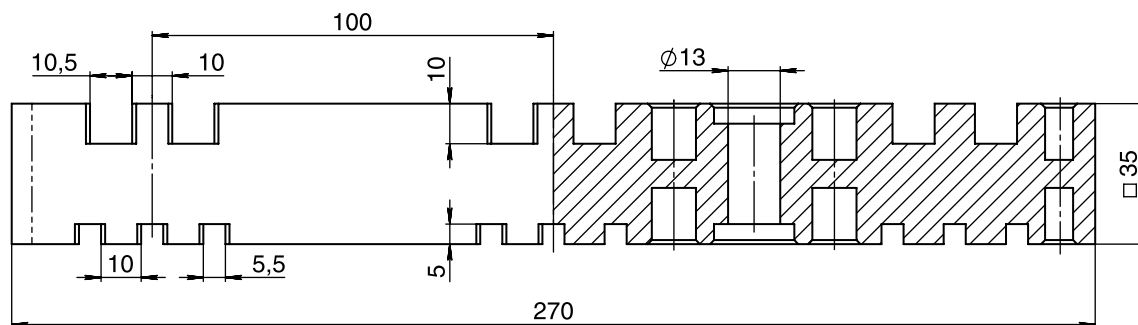
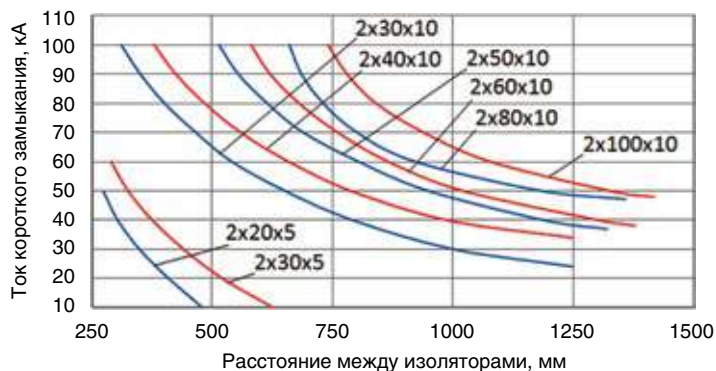
**Номинальная частота:**  
50/60 Гц

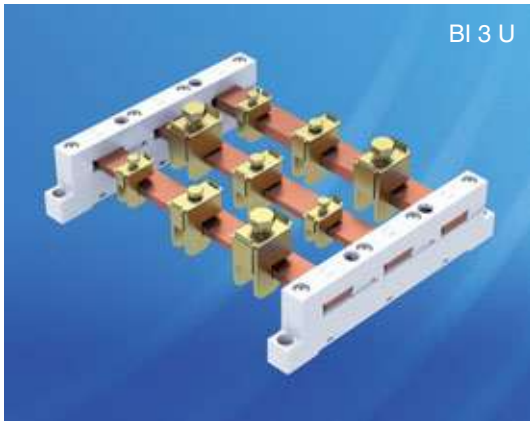
Код держателя	Кол-во полюсов	Расстояние между центрами шин, мм	Кол-во в упаковке
VI 3	3	100	1 комплект

Размеры шин, мм	Номинальный ток*, А			Сечение, мм <sup>2</sup>	Масса, кг/м
	1 шина	2 шины	3 шины		
20 x 5	320	500	690	99,1	0,88
30 x 5	440	672	896	149	1,33
30 x 10	630	1250	-	299	2,66
40 x 10	850	1500	-	399	3,55
50 x 10	1000	1700	-	499	4,44
60 x 10	1250	2000	-	599	5,33
80 x 10	1450	2400	-	799	7,11
100 x 10	1700	2750	-	999	8,89
120 x 10	2000	3500	-	1199	10,66

\* - при температуре 25°C

Диаграмма устойчивости к короткому замыканию





Предназначен для плоских шин 15x5, 20x5, 25x5, 30x5, 15x10, 20x10, 25x10 и 30x10 мм. Отличается компактностью и быстротой установки с минимальным количеством операций. Может применяться как промежуточный держатель

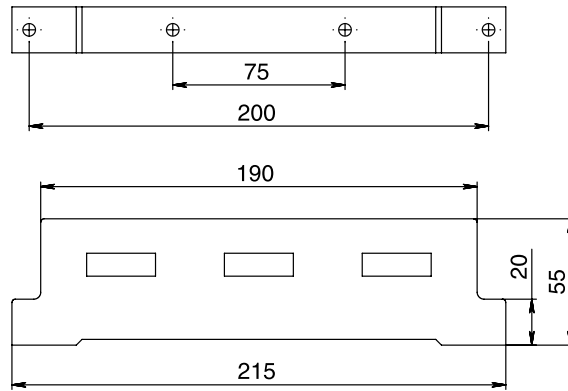
**Материал:**  
термопластичный полиэфир (PBT), армированный стекловолокном, температура эксплуатации макс. 140°C, негорючесть согласно стандарту UL94-V0

**Номинальный ток:**  
800 А

**Номинальное рабочее напряжение:**  
до 1000 В

**Номинальная частота:**  
50 / 60 Гц

Код держателя	Кол-во полюсов	Расстояние между центрами шин, мм	Кол-во в упаковке, шт
VI 3 U	3	60	2



## Опорный изолятор



Применяется для крепления шин внутри шкафа с целью фиксации и изоляции токоведущих частей от корпуса и панелей шкафа

**Материал:**  
полимерный материал

**Номинальное рабочее напряжение:**  
1000 В

Код изолятора	Диаметр резьбы, мм	Высота, мм	Кол-во в упак., шт
VI 45	8	45	6

## Кабельный зажим



Предназначен для крепления кабеля на монтажных траверсах и кабельных рейках с контактом ЭМС

**Материал:**

оцинкованная сталь, хромированная

Код зажима	Диаметр кабеля, мм	Кол-во в упаковке, шт
CL 12	6 – 12	25
CL 18	12 – 18	25
CL 22	18 – 22	25
CL 30	22 – 30	25
CL 42	30 – 42	25

## Кабельный прижим с контактом ЭМС



Обеспечивает контакт ЭМС посредством прижима экранов кабелей к кабельной рейке с контактом ЭМС

**Материал:**

оцинкованная сталь, хромированная

Код прижима	Диаметр экрана кабеля, мм	Кол-во в упаковке, шт
CL 10 EMC	3 – 10	10
CL 15 EMC	4 – 15	10
CL 20 EMC	10 – 20	10
CL 28 EMC	15 – 28	10

## Шинный зажим



Универсальный зажим, предназначенный для подключения плоских шин, а также кабелей круглого сечения. Открытая клеммная камера и невыпадающий болт обеспечивают быстрый и простой монтаж

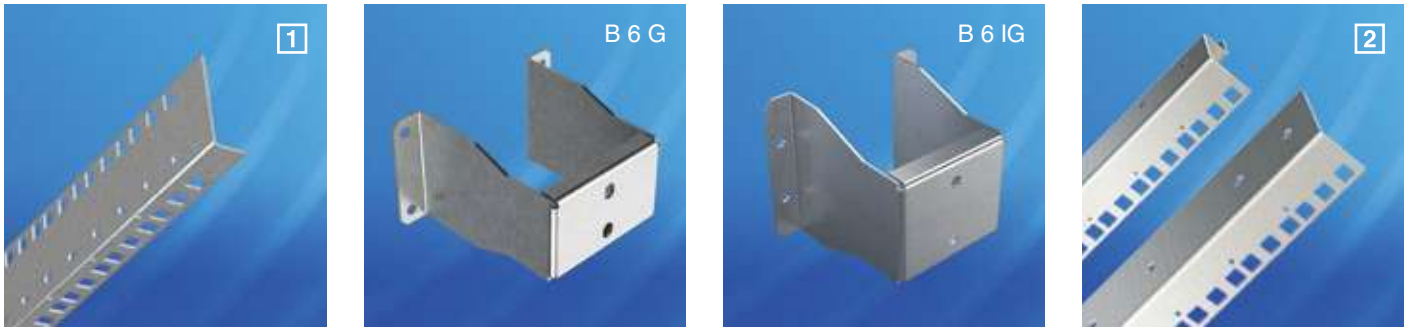
**Материал:**

оцинкованная сталь, хромированная

Код зажима	Толщина шины, мм	Сечение кабеля, мм <sup>2</sup>	Кол-во в упаковке, шт
СК 05.04	4 – 5	1 – 4	15
СК 05.16	4 – 5	2,5 – 16	15
СК 05.50	4 – 5	16 – 50	15
СК 05.70	4 – 5	35 – 70	15
СК 05.185	4 – 5	70 – 185	15
СК 10.04	9 – 10	1 – 4	15
СК 10.16	9 – 10	2,5 – 16	15
СК 10.50	9 – 10	16 – 50	15
СК 10.70	9 – 10	35 – 70	15
СК 10.185	9 – 10	70 – 185	15

НАСТЕННЫЕ  
ВЕРХНЯЯ ПАНЕЛЬ  
ДВЕРИ  
Эк  
НАПОЛЬНЫЕ  
ВНУТРЕННИЙ МОНТАЖ  
ОСНОВАНИЕ  
ИТ  
СОЕДИНЕНИЕ В РЯД  
ПУЛЬТЫ  
ВНЕШНИЙ МОНТАЖ  
КРУ  
КОНТРОЛЬ МИКРОКЛИМАТА  
КЛЕММЫ  
ПРОКЛАДКА КАБЕЛЯ  
С ДОРАБОТКОЙ  
19" ОБОРУДОВАНИЕ  
ПРИНАДЛЕЖНОСТИ  
ОБОРУДОВАНИЕ КРУ  
ИНФОРМАЦИЯ  
КРЕПЕЖ

## Вертикальная рейка 19"



Предназначена для крепления крейтов и других 19" компонентов.

**Материал:** оцинкованная листовая сталь

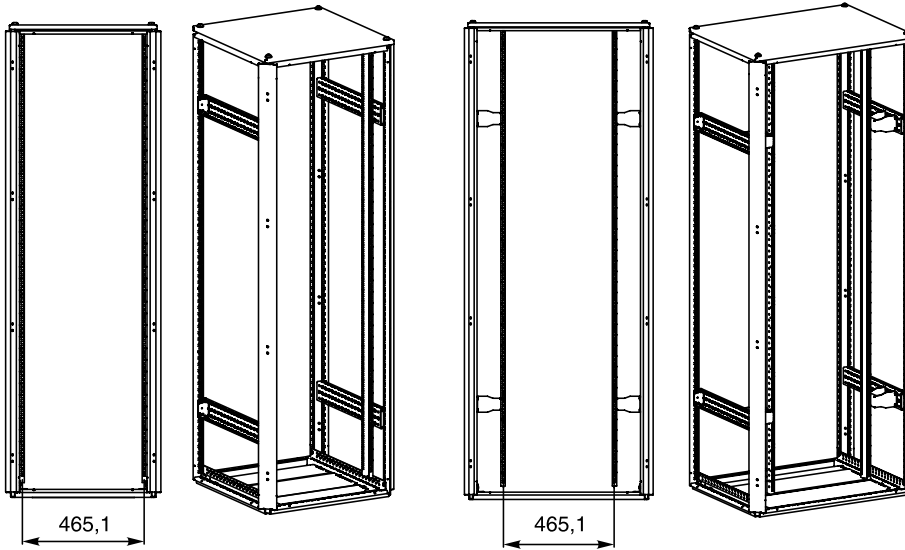
**1** – шкафы для систем распределения и автоматизации

Код рейки С-образной	Высота рейки, U (U = 44,45 мм)	Высота шкафа (L), мм	Вес, кг	Кол-во в упаковке, шт
MG 180 IT	38	1800	7,7	4
MG 200 IT	43	2000	8,6	4
MG 220 IT	47	2200	9,5	4

**Внимание!** При установке реек в шкаф шириной 800 мм требуются консоли B 6 G (4 шт.)

Шкаф шириной 600 мм

Шкаф шириной 800 мм



Установка вертикальных реек 19" на раму напольного шкафа осуществляется совместно с монтажными рейками MG L (см. стр. 141)

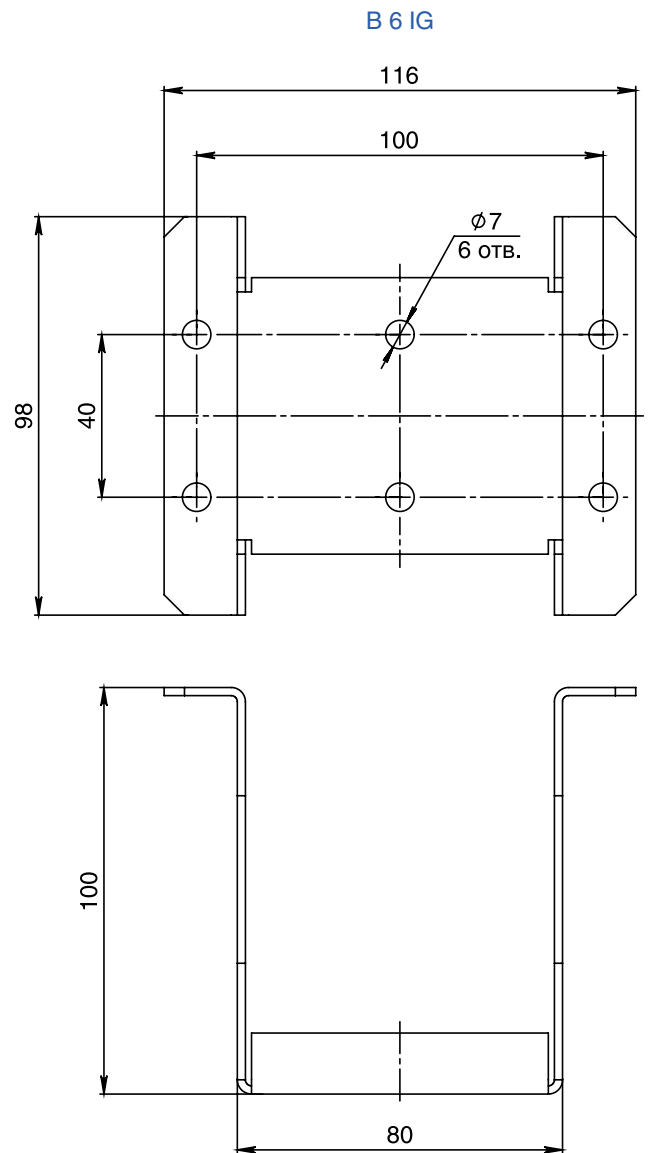
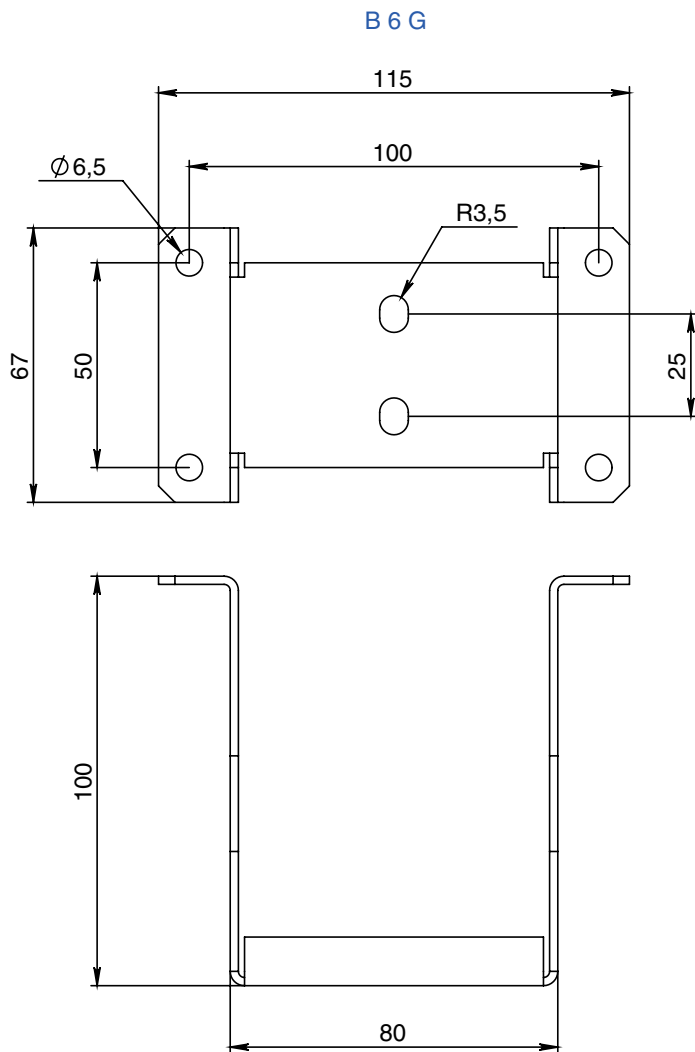
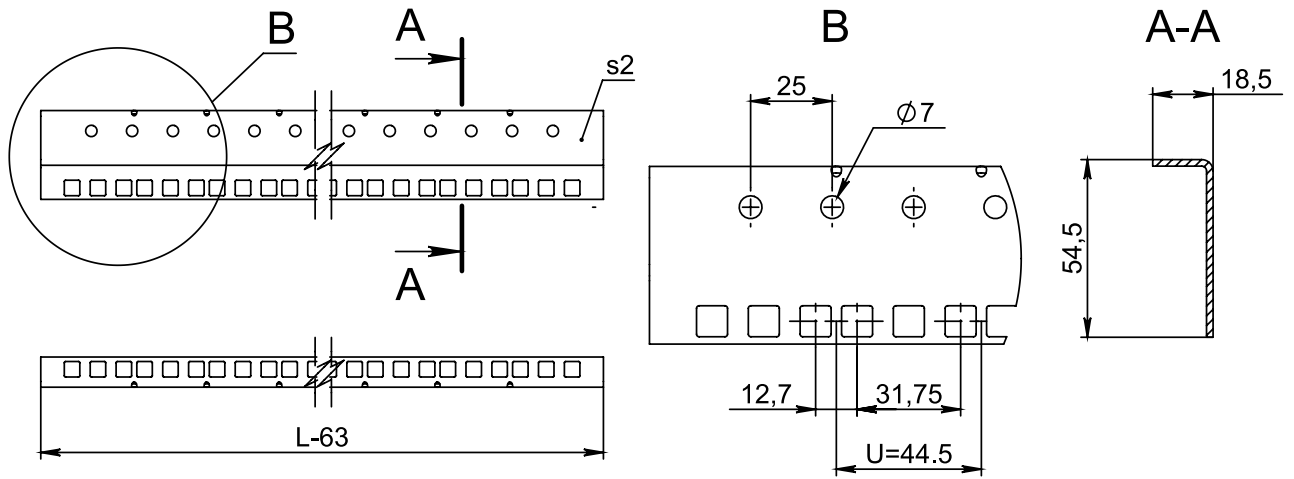
**2** – шкафы для сетевого и телекоммуникационного оборудования

Код рейки С-образной	Код рейки L-образной	Высота рейки, U (U = 44,45 мм)	Высота шкафа (L), мм	Кол-во в упаковке, шт
IG 09	IG 09 L	9	500	2
IG 12	IG 12 L	12	600	2
IG 16	IG 16 L	16	800	2
IG 21	IG 21 L	21	1000	2
IG 24	IG 24 L	24	1200	2
IG 38	IG 38 L	38	1800	2
IG 43	IG 43 L	43	2000	2
IG 47	IG 47 L	47	2200	2

**Внимание!** При установке реек в шкаф шириной 800 мм требуется консоль B 6 IG (4 шт.)

# 19" ОБОРУДОВАНИЕ

1

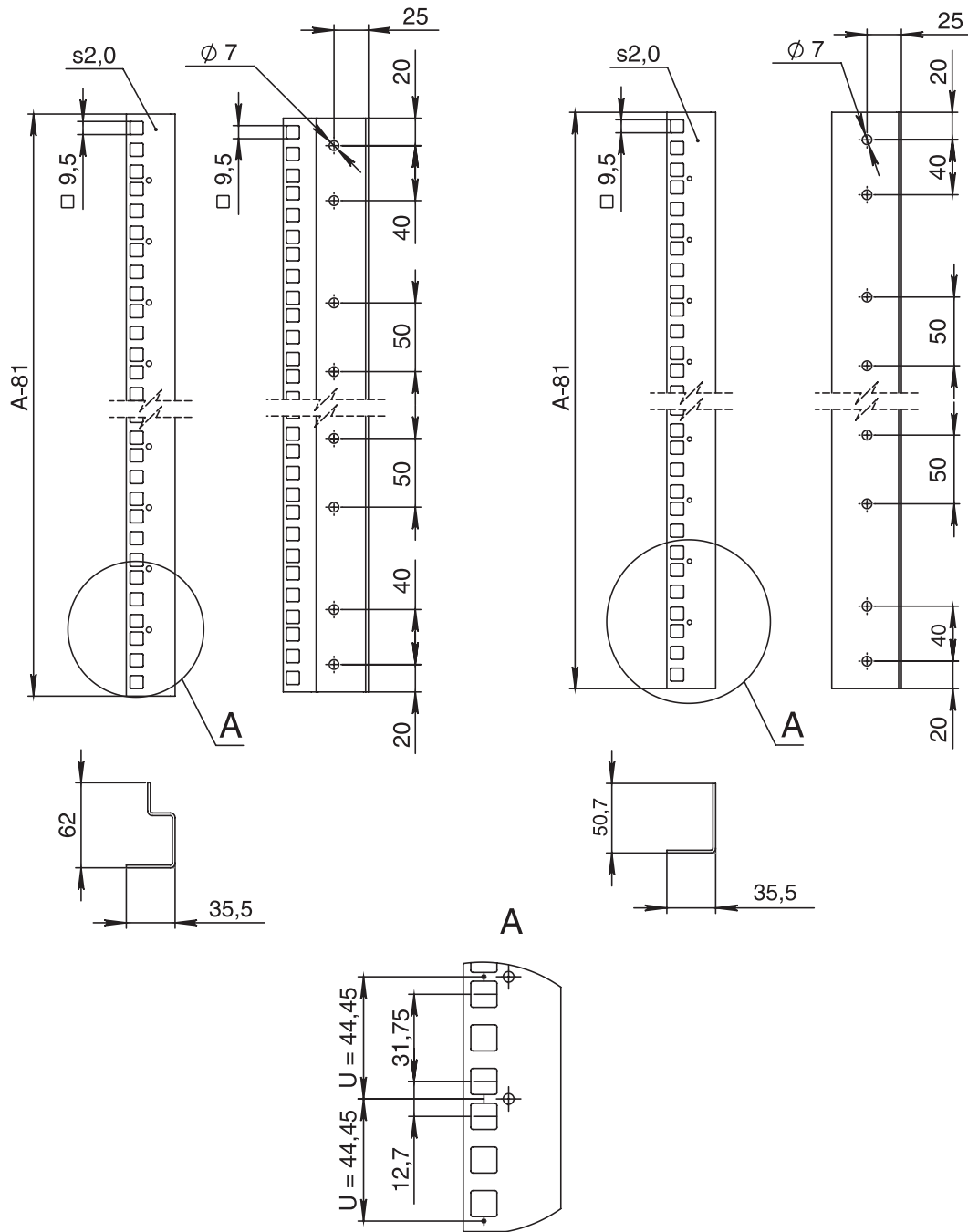




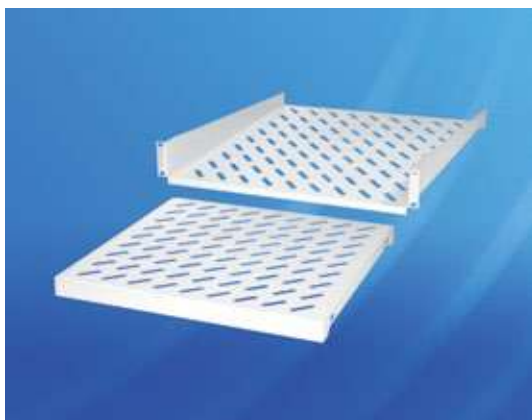
2

Рейка С-образная

Рейка L-образная



Полка



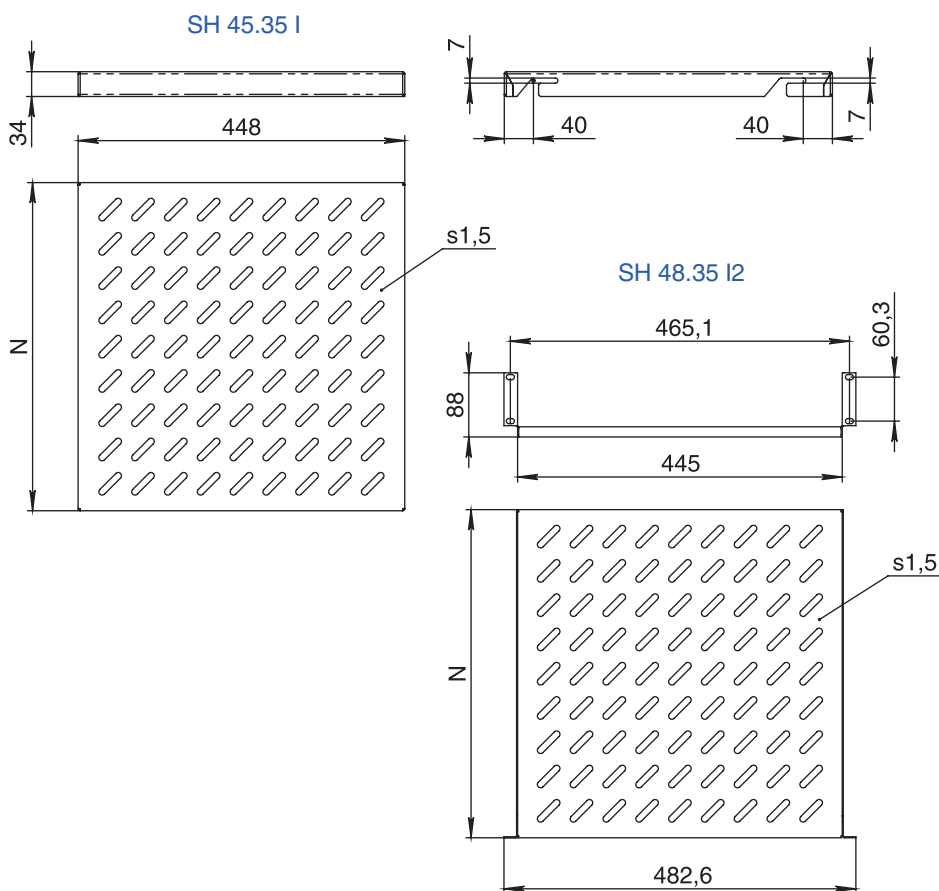
Предназначена для размещения приборов.  
 Допустимая нагрузка: 75 кг для полки с креплением в двух плоскостях,  
 25 кг для полки с креплением в одной плоскости 19".

**Материал:** листовая сталь,  
 структурное порошковое напыление RAL 7035

**Опции:** цвет окраски RAL 7021,  
 отверстия по требованию

**Крепеж:** входит в комплект поставки

Код полки с креплением в двух плоскостях	Код полки с креплением в одной плоскости	Глубина полки (N), мм	Минимальная глубина шкафа, мм	Кол-во в упак., шт									
–	SH 48.25 I2	250	600	1									
SH 45.35 I	SH 48.35 I2	350	600	1									
SH 45.45 I	SH 48.45 I2	450	1	SH 45.55 I	–	550	800	1	SH 45.65 I	–	650	800	1
SH 45.55 I	–	550	800	1									
SH 45.65 I	–	650	800	1									



Полка выдвижная



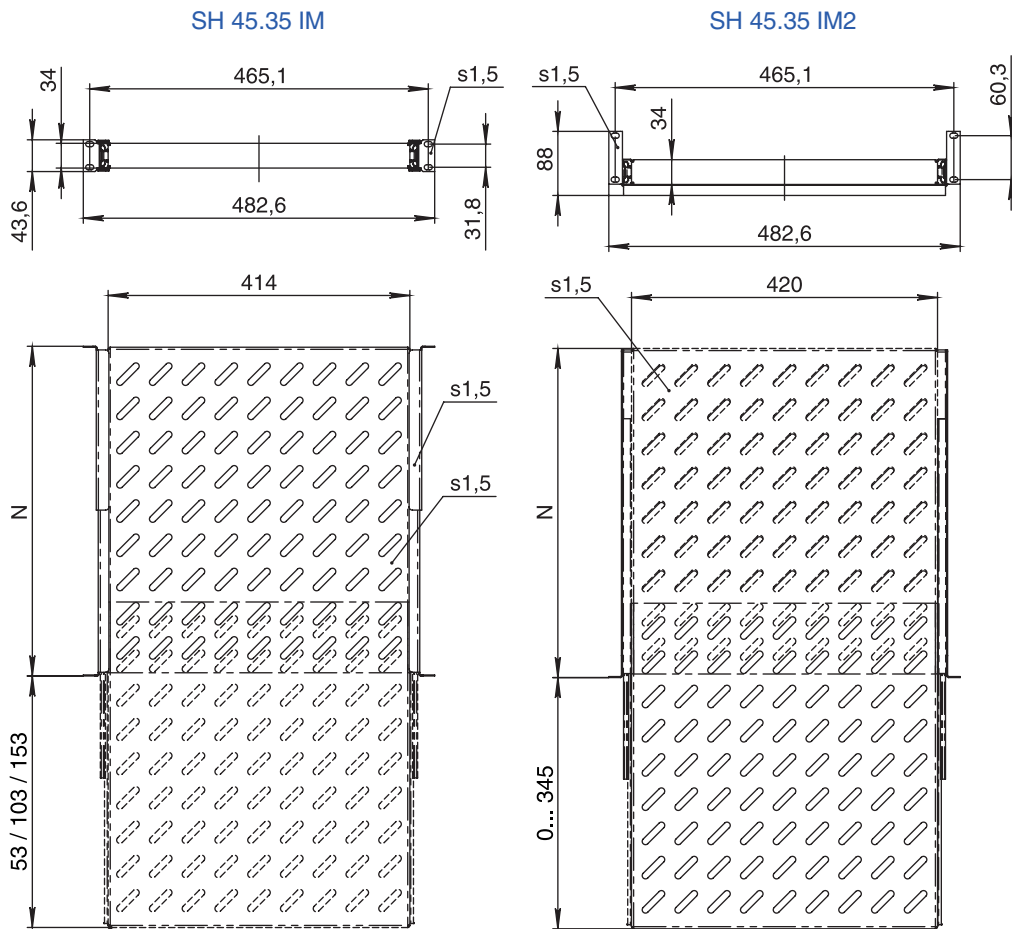
Предназначена для размещения приборов, с возможностью выдвижения. Крепление к рамам 19". Допустимая нагрузка 25 кг

**Материал:** листовая сталь, структурное порошковое напыление RAL 7035

**Опции:** цвет окраски RAL 7021, отверстия по требованию

**Крепеж:** входит в комплект поставки

Код полки с креплением в двух плоскостях	Код полки с креплением в одной плоскости	Глубина полки (N), мм	Минимальная глубина шкафа, мм	Кол-во в упак., шт									
SH 48.35 IM	SH 48.35 IM2	350	600	1									
SH 48.45 IM	SH 48.45 IM2	450	1	SH 48.55 IM	–	550	800	1	SH 48.65 IM	–	650	800	1
SH 48.55 IM	–	550	800	1									
SH 48.65 IM	–	650	800	1									



## Поворотная рама



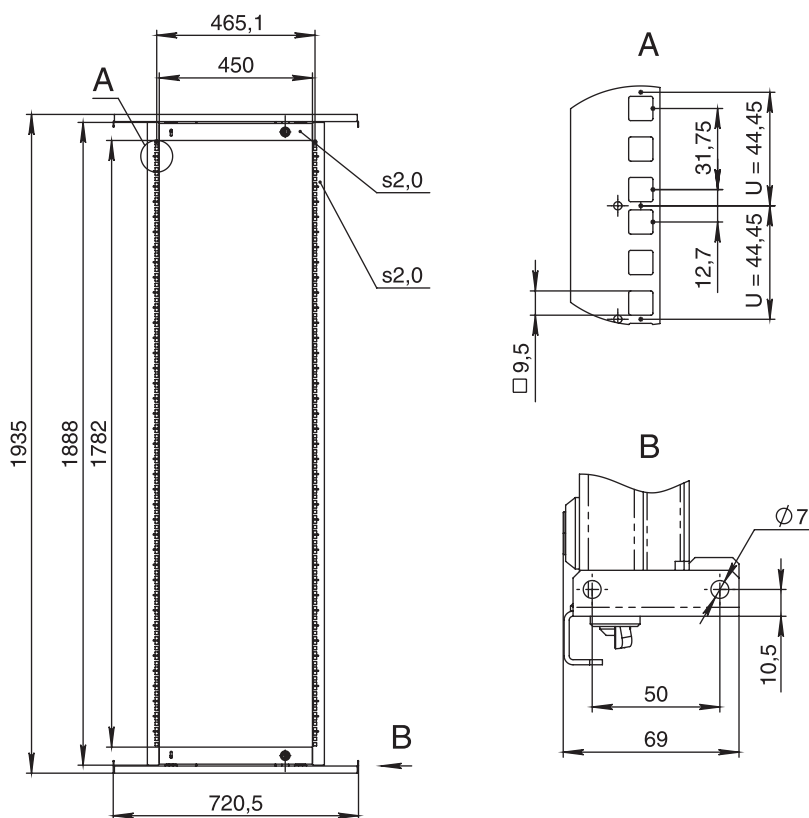
Для монтажа внутреннего оборудования 19" в напольных шкафах для сетевого и телекоммуникационного оборудования. Предназначена только для шкафов шириной 800 мм. Монтаж к каркасу. Регулирование установки по глубине. Блокировка 2 язычковыми замками с цилиндром. Право или левостороннее открывание

**Материал:** листовая сталь, структурное порошковое напыление RAL 7035

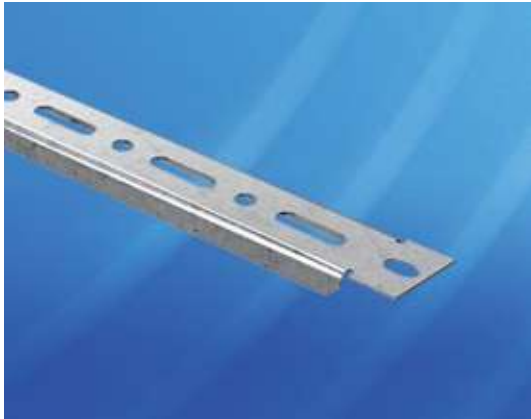
**Крепеж:** входит в комплект поставки

**Допустимая нагрузка:** 120кг

Код рамы	Высота рамы, U (U = 44,45мм)	Высота шкафа, мм	Ширина шкафа (M), мм	Вес, кг
MC 200.80 IR	40	2000	800	9,6



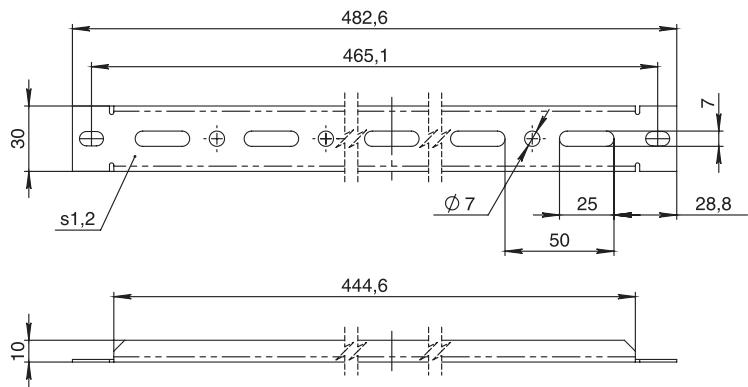
Рейка горизонтальная



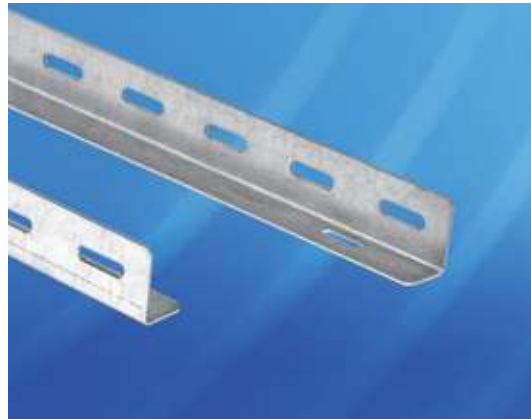
Предназначена для крепления оборудования и кабелей.  
Крепление к рейкам 19"

**Материал:**  
оцинкованная листовая сталь

Код рейки	Ширина рейки, мм	Длина рейки, мм	Кол-во в упаковке, шт
MG 48.03 I	30	482,6	2



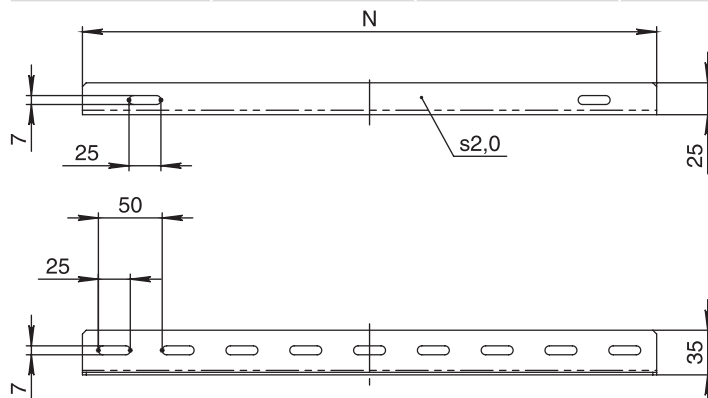
Рейки опорные



Предназначены для поддержки тяжелого оборудования.  
Крепление в двух плоскостях 19"

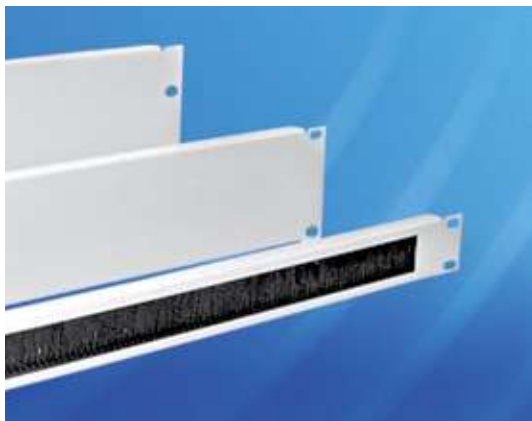
**Материал:**  
оцинкованная листовая сталь

Код рейки	Ширина рейки, мм	Длина рейки (N), мм	Кол-во в упаковке, шт
MG 35.03 IL	30	350	2
MG 45.03 IL	30	450	2
MG 55.03 IL	30	550	2
MG 65.03 IL	30	650	2



## 19" ОБОРУДОВАНИЕ

### Панель глухая 19"

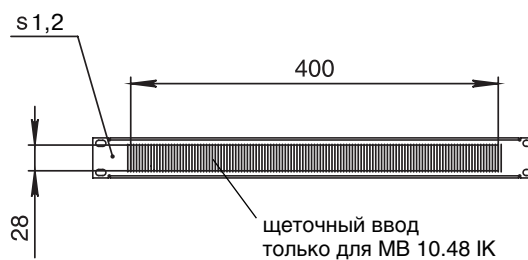
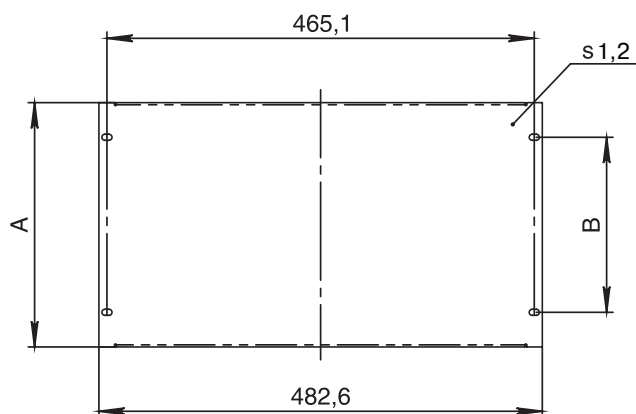


Предназначена для защиты пустых полей.  
Крепление к раме или рейкам 19"

**Материал:** листовая сталь 1,2 мм,  
структурное порошковое напыление RAL 7035

**Опции:** цвет окраски RAL 7021,  
отверстия по требованию

Высота панели, U (U = 44,45 мм)	Код панели	Код панели с щеточным вводом для кабелей	A, мм	B, мм	Кол-во в упак., шт
1	MB 10.48 I	MB 10.48 IK	43,6	31,75	2
1,5	MB 15.48 I	–	–	–	2
2	MB 20.48 I	–	88,1	76,3	2
3	MB 30.48 I	–	132,5	57,1	2
6	MB 60.48 I	–	265,9	190,5	2



## Распределительный корпус

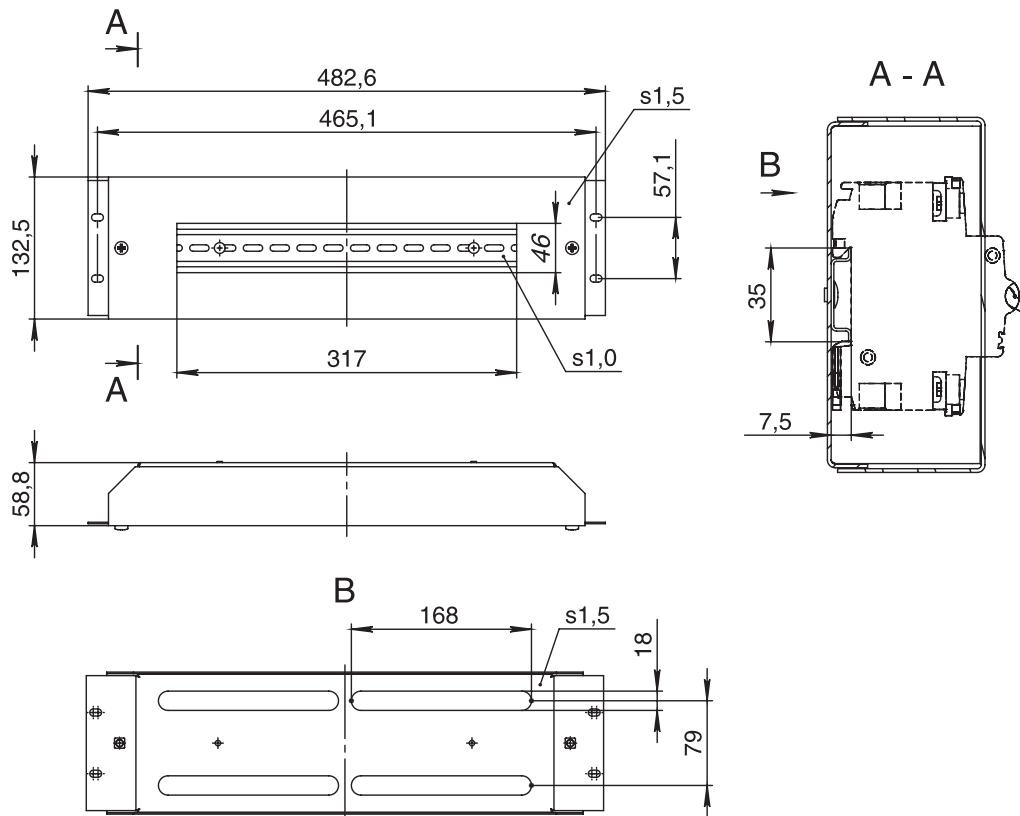


Предназначен для крепления модульных компонентов постоянного и переменного тока. Крепление на раму 19"

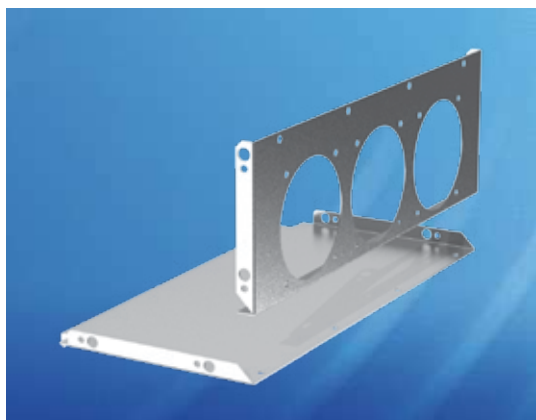
**Материал:** листовая сталь,  
структурное порошковое напыление RAL 7035

**Опции:** цвет окраски RAL 7021

Код корпуса	Кол-во модулей (17,5 мм)	Высота рейки, U (U = 44,45 мм)	Глубина, мм	Вес, кг	Кол-во в упаковке
MC 03 I	18	3	59	1,9	1



Панель изоляторов для корпусов серии HWD

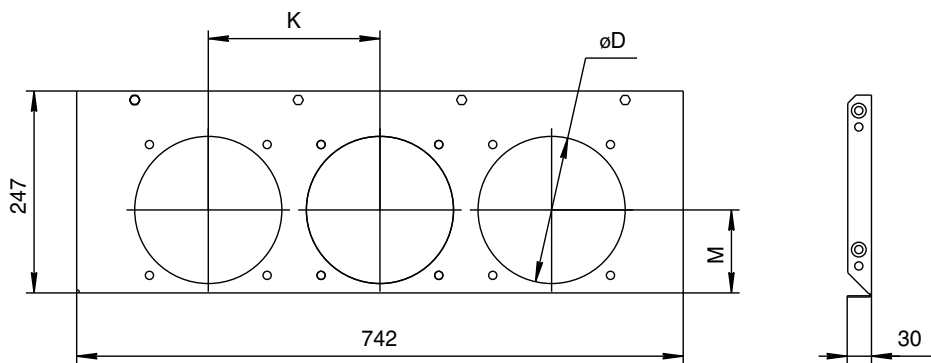


Применяется для установки проходных изоляторов с неподвижным контактом. Панели разработаны с учётом номинальных токов и геометрических размеров контактных систем выключателей. Крепление на штатные места. Не входит в состав базового исполнения.

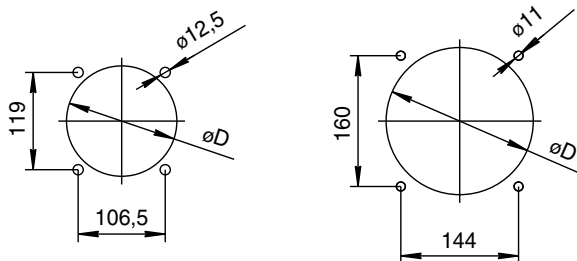
**Материал:**  
оцинкованная сталь 2 мм, нержавеющая сталь 1,5 мм

**Комплектность:**  
панель, состоящая из двух частей - 1 шт., крепёж

Код панели	Применяемый выключатель	Ном ток, А	Ток откл., кА	К, мм	М, мм	D, mm	Вес, кг
PL 21.14.14	VD4 ABB	630; 1250	до 31,5	210	137	135	7,2
PL 20.10.14	ISM15 ID Таврида Электрик	630; 1000	до 20	200	107	135	
PL 20.10.18	ISM15 Shell Таврида Электрик	1600	до 31,5			210	102
PL 21.10.14	Evolis Schneider Electric	630; 1250	до 31,5	210	102	135	7,2
PL 21.14.14	SION Siemens	800; 1250	до 31,5	210	137	135	
PL 21.10.18	VF12 ПО Элтехника	630; 800; 1000; 1250; 1600	до 40	210	102	180	6,9



Вырезы для установки проходных изоляторов





## Траверса монтажная

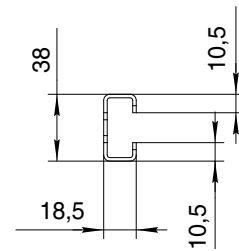
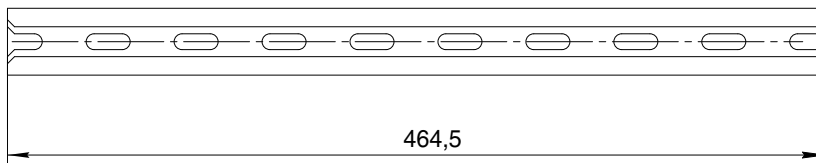


Подходит для корпусов НВД.  
 Применяется для установки трансформаторов собственных нужд мощностью до 25 кВА  
 Крепление на штатные места.  
 Не входит в состав базового исполнения.

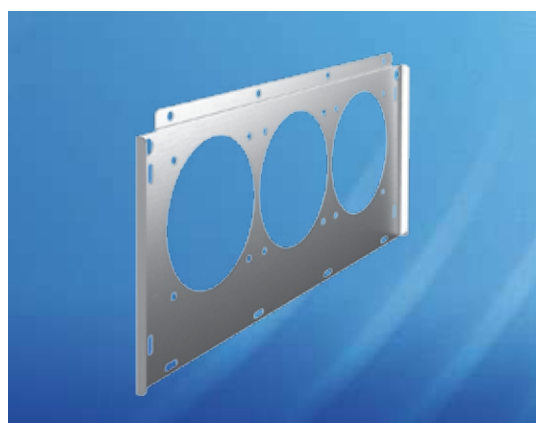
**Материал:**  
 оцинкованная листовая сталь 2 мм

**Комплектность:**  
 траверса – 6 шт., крепёж

Код траверсы	Сечение профиля	Вес, кг
MG 50.04 C	18x38	3,6



Панель изоляторов для корпусов серии HWM

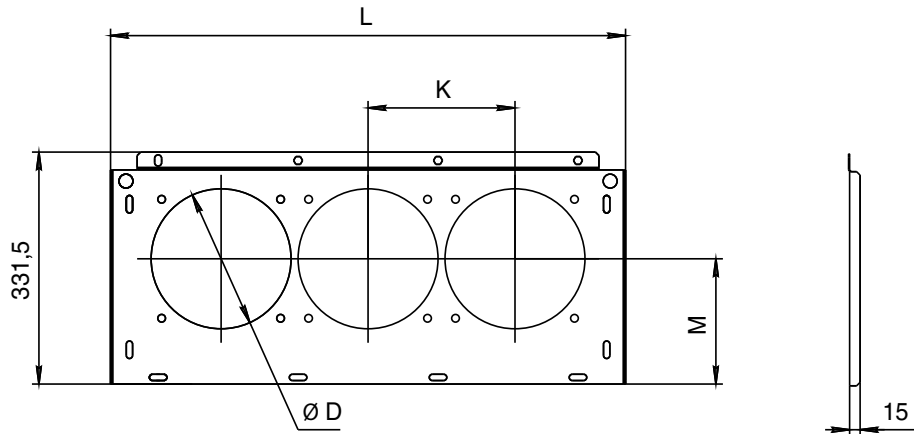


Применяется для установки проходных изоляторов с неподвижным контактом. Панели разработаны с учётом номинальных токов и геометрических размеров контактных систем выключателей. Крепление на штатные места. Не входит в состав базового исполнения.

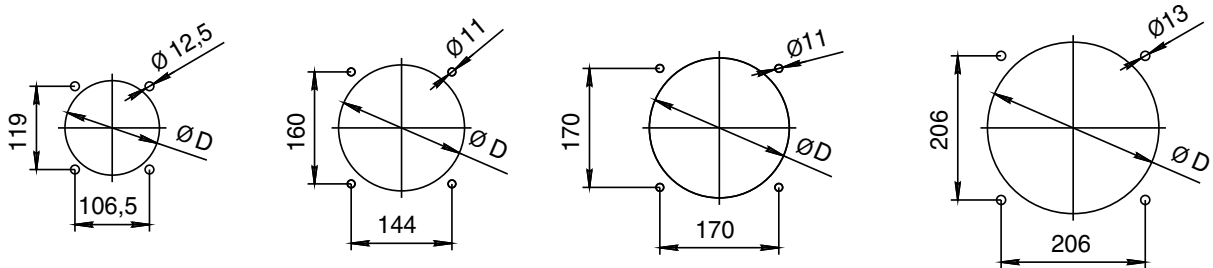
**Материал:**  
нержавеющая сталь 1,5 мм

**Комплектность:**  
панель - 1 шт., крепёж

Код панели	Применяемый выключатель	Ном ток, А	Ток откл., кА	Ширина корпуса, мм	L, мм	K, мм	M, мм	D, мм	Прим.	Вес, кг
PI 21.18.14	VD4 ABB	630; 1250	до 31,5	750	730	210	179	135	верхняя нижняя	2,4
PI 21.18.20		1250; 1600; 2000	до 40					200		1,8
PI 28.18.25		2000; 2500; 3150						245		2,0
PI 20.15.14	ISM15 LD Таврида Электрик	1000	до 20	750	730	200	149	135	верхняя	2,4
PI 20.18.14							179		нижняя	
PI 20.15.18	ISM15 Shell Таврида Электрик	1600	до 31,5	750	730	200	149	180	верхняя	2,0
PI 20.18.18							179		нижняя	
PI 21.15.20		2000			730	210	149	200	верхняя	1,8
PI 21.18.20							179		нижняя	
PI 21.14.14	Evolis Schneider Electric	630; 1250	до 31,5	750	730	210	144	135	верхняя	2,4
PI 21.18.14							179		нижняя	
PI 28.18.25		2500			950	930	275	179	245	верхняя нижняя
PI 21.18.14	SION Siemens	800; 1250	до 31,5	750	730	210	179	135	верхняя нижняя	2,4
PI 21.18.20		2000						200		1,8
PI 21.14.18	VF12 ПО Элтехника	630; 800; 1000; 1250; 1600	до 40	750	730	210	144	180	верхняя	2,0
PI 21.18.18							179		нижняя	
PI 21.19.20		2000					194,5	200	верхняя нижняя	1,8



Вырезы для установки проходных изоляторов



### Кронштейн для транспортировки



Может применяться как для транспортировки, так и для фиксации шинных мостов

**Материал:**  
листовая сталь 4 мм

**Поверхность:**  
структурное порошковое напыление RAL 7021

**Комплектность:**  
кронштейна для транспортировки - 4 шт., крепёж

Код кронштейна для транспортировки	Вес, кг
LL 10 H	1,0

### Рейка измерительных трансформаторов тока и ограничителей перенапряжения HWD



Применяется для установки измерительных трансформаторов тока, неподвижных частей контактной системы, опорных изоляторов и ограничителей перенапряжения. Подходит для большинства трансформаторов тока. Крепление на штатные места. Не входит в состав базового исполнения

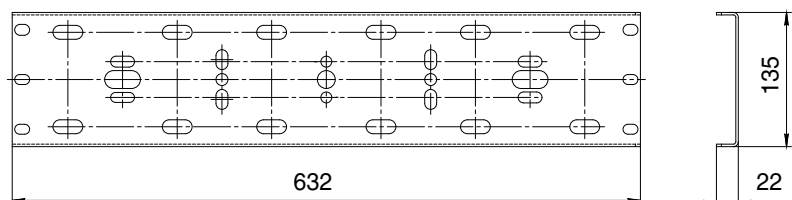
**Материал:**

оцинкованная листовая сталь 2,5 мм

**Комплектность:**

рейка – 1 шт., крепёж

Код рейки	Вес, кг
MG 75 CTD	2,0



### Рейка измерительных трансформаторов тока и ограничителей перенапряжения HWM



Применяется для установки измерительных трансформаторов тока и ограничителей перенапряжения. Подходит для большинства трансформаторов тока. Крепление на штатные места. Не входит в состав базового исполнения.

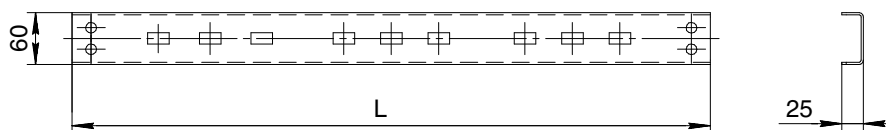
**Материал:**

оцинкованная листовая сталь 2,5 мм

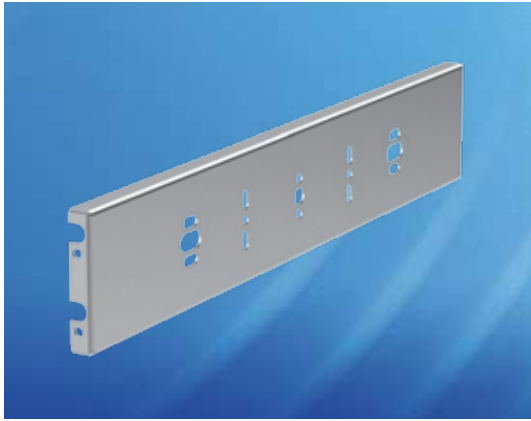
**Комплектность:**

рейка – 2 шт., крепёж

Код рейки	Ширина корпуса, мм	L, мм	Вес, кг
MG 75 CTM	750	740	2,9
MG 95 CTM	950	940	3,7



Рейка опорных изоляторов

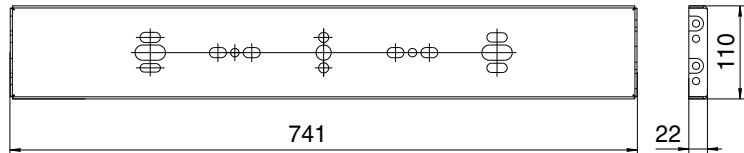


Подходит для корпуса HWD  
 Применяется для установки опорных изоляторов в шкафах секционирования. Крепление на штатные места  
 Не входит в состав базового исполнения

**Материал:**  
 оцинкованная листовая сталь 2,5 мм

**Комплектность:**  
 панель – 1 шт., крепёж

Код рейки	Вес, кг
MG 75 ID	2,1



Панель монтажная трансформатора напряжения

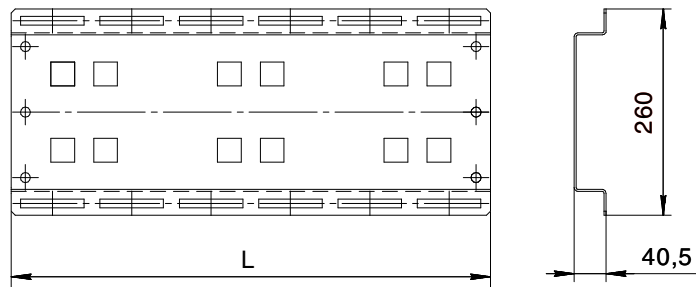


Подходит для корпусов HWD и HWM  
 Применяется для установки измерительных трансформаторов тока и ограничителей перенапряжения. Подходит для большинства трансформаторов напряжения. Крепление на штатные места.  
 Не входит в состав базового исполнения.

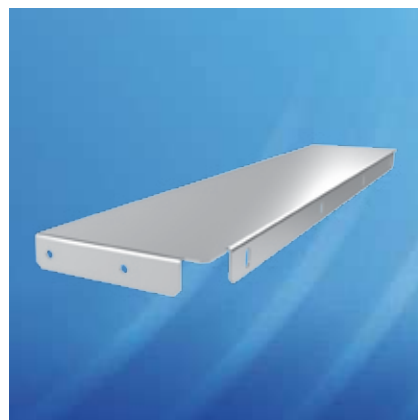
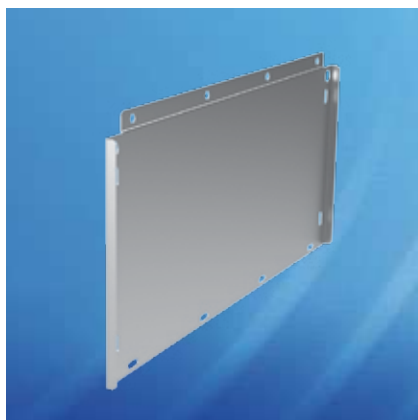
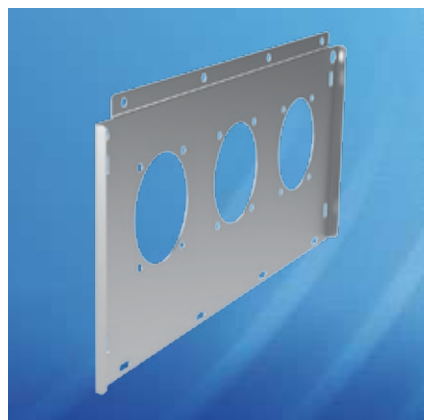
**Материал:**  
 оцинкованная листовая сталь 2,5 мм

**Комплектность:**  
 панель – 1 шт., крепёж

Код панели	Ширина корпуса, мм	Вес, кг
MP 75 VT	750	3,5
MP 95 VT	950	4,8



## Комплект для установки трансформатора напряжения в отсеке выкатного элемента



Подходит для корпуса НВМ.  
 Применяется для установки измерительных трансформаторов напряжения в отсеке выкатного элемента  
 Подходит для всех типов трансформаторов напряжения. Крепление на штатные места  
 Не входит в состав базового исполнения

### Материал:

оцинкованная листовая сталь 2 мм

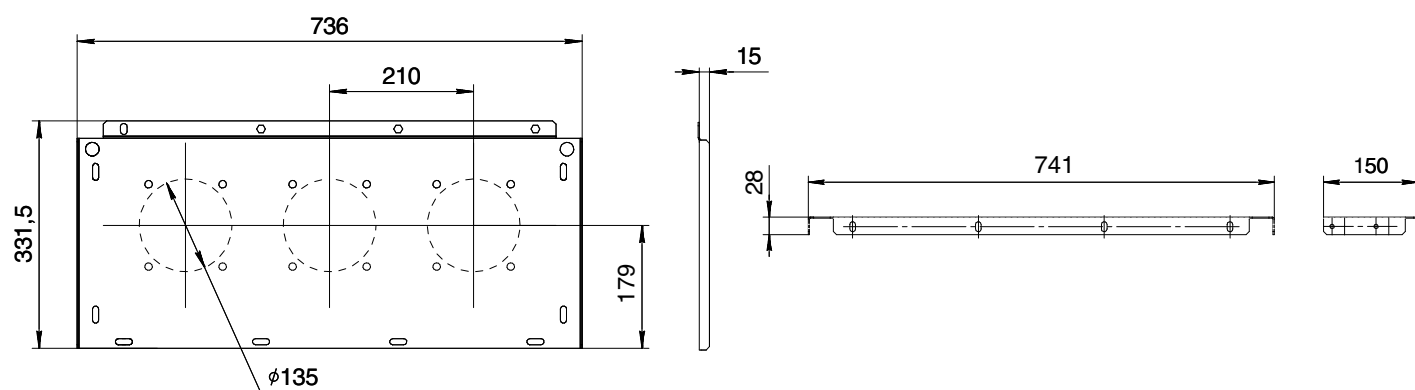
### Комплектность:

панель изоляторов - 1 шт., панель глухая - 1 шт.,  
 перегородка\* - 1 шт., крепёж

Код комплекта	Ширина корпуса, мм	Вес, кг
PI 75 VT	750	9,2

Панель изоляторов  
Панель глухая

Перегорodka



\* Устанавливается вместо стандартной перегородки, разделяющей отсек сборных шин и отсек присоединений

## Рейка трансформаторов тока нулевой последовательности и кабельных хомутов

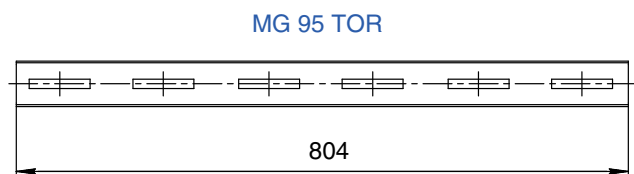
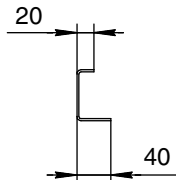
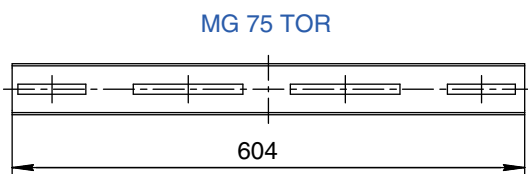


Подходит для корпусов НВД и НВМ  
Возможно применение как с держателями рейки, так и без них. Подходит для большинства трансформаторов тока нулевой последовательности и кабельных хомутов. Крепление на штатные места  
Не входит в состав базового исполнения.

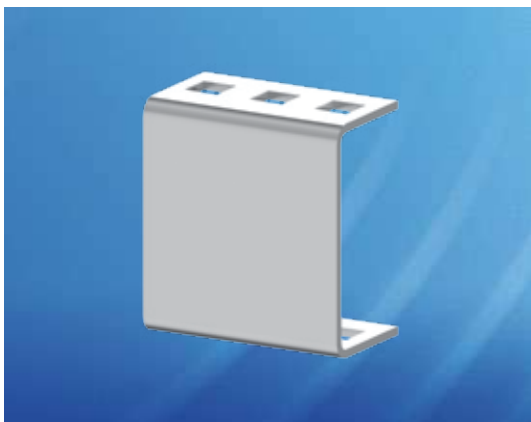
**Материал:**  
оцинкованная листовая сталь 2,5 мм

**Комплектность:**  
рейка - 1 шт., крепёж

Код панели	Ширина корпуса, мм	Вес, кг
MG 75 TOR	750	1,3
MG 95 TOR	950	1,7



## Держатель рейки трансформаторов тока нулевой последовательности и кабельных хомутов

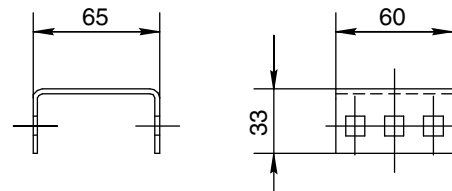


Применяется в комплекте с рейкой  
Крепление на штатные места  
Не входит в состав базового исполнения

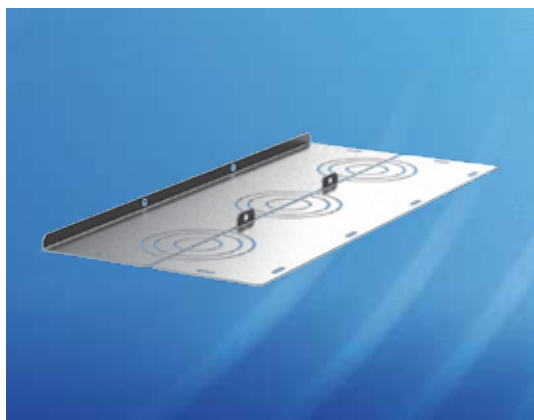
**Материал:**  
оцинкованная листовая сталь 2,5 мм

**Комплектность:**  
кронштейн – 2 шт., крепёж

Код держателя	Вес, кг
В 10.60 Н	0,3



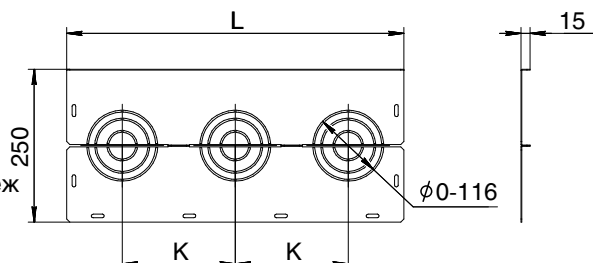
Панель кабельного ввода



Подходит для корпуса HWM  
 Максимальное количество устанавливаемых панелей в корпусе – 4шт.  
 Подходит для ввода трёх одножильных, либо трёх трёхжильных кабелей.  
 Получаемые отверстия до 116 мм. Крепление на штатные места. В состав базового исполнения входит одна панель

**Материал:**  
 нержавеющая  
 сталь 1,2 мм

**Комплектность:**  
 панель - 1 шт., крепёж



Код панели	Ширина корпуса, мм	L, мм	K, мм	Вес, кг
PK 75 SR	750	552	185	1,4
PK 95 SR	950	752	275	2,0

Тележка аппаратная



Подходит для корпусов HWD и HWM  
 Применяется для адаптации фиксированных версий автоматических выключателей, изготовления выкатных элементов с трансформаторами напряжения, плавкими вставками, секционных разъединителей. Взаимодействие блокировок тележки и корпуса соответствуют ГОСТ 12.2.007.4

Не входит в состав базового исполнения

**Материал:**  
 сталь с гальваническим покрытием, полиамид

**Комплектность:**  
 тележка аппаратная – 1 шт., рукоятка управления – 1 шт

Код тележки аппаратной	Ширина корпуса, мм	Вес, кг
HC 75	750	14,5
HC 95	950	21,7

Рукоятка оперирования приводом заземляющего разъединителя



Подходит для корпусов HWD и HWM  
 Не входит в состав базового исполнения.  
 Длина рукоятки идеальна для безопасного оперирования

**Материал:**  
 сталь с гальваническим покрытием, полиамид

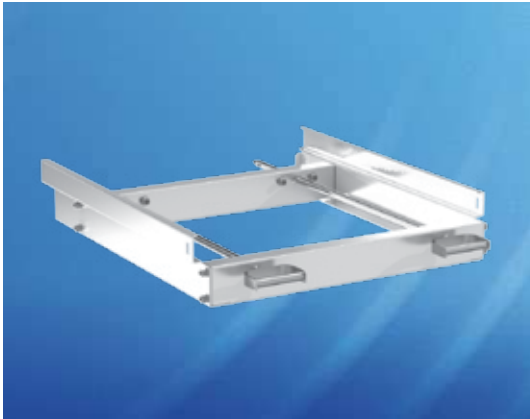
**Комплектность:**  
 рукоятка управления - 1 шт

Код рукоятки	Вес, кг
HO 17 G	1,5

НАСТЕННЫЕ  
 ВЕРХНЯЯ ПАНЕЛЬ  
 ДВЕРИ  
 ЭК  
 ВНУТРЕННИЙ МОНТАЖ  
 НАПОЛЬНЫЕ  
 ОСНОВАНИЕ  
 ИТ  
 СОЕДИНЕНИЕ В РЯД  
 ПУЛЬТЫ  
 ВНЕШНИЙ МОНТАЖ  
 КРУ  
 КОНТРОЛЬ МИКРОКЛИМАТА  
 КЛЕММЫ  
 ПРОКЛАДКА КАБЕЛЯ  
 С ДОРАБОТКОЙ  
 19" ОБОРУДОВАНИЕ  
 ПРИНАДЛЕЖНОСТИ  
 ОБОРУДОВАНИЕ КРУ  
 ИНФОРМАЦИЯ  
 КРЕПЕЖ



Адаптер сервисной тележки



Подходит для корпусов HWD и HWM

Применяется для перемещения выкатного элемента в сервисное положение. Подходит для тележки аппаратной типов: HC 75(95), DPC-800(1000) или аналогов. Может использоваться с любым видом сервисных тележек, в том числе гидравлических. Не входит в состав базового исполнения

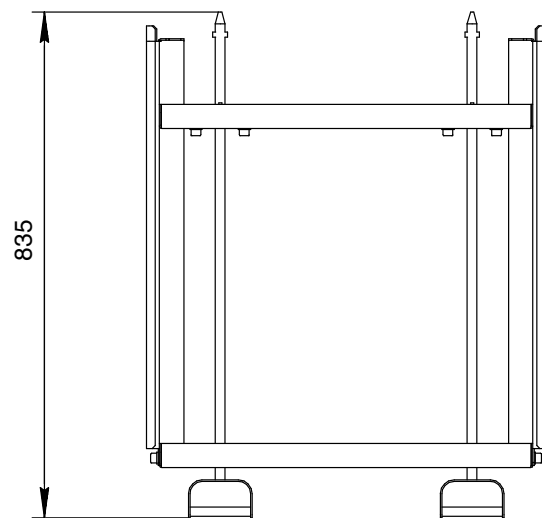
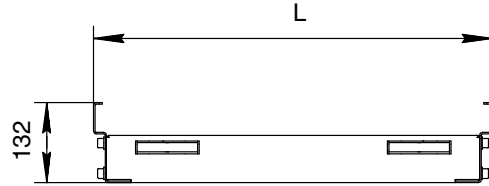
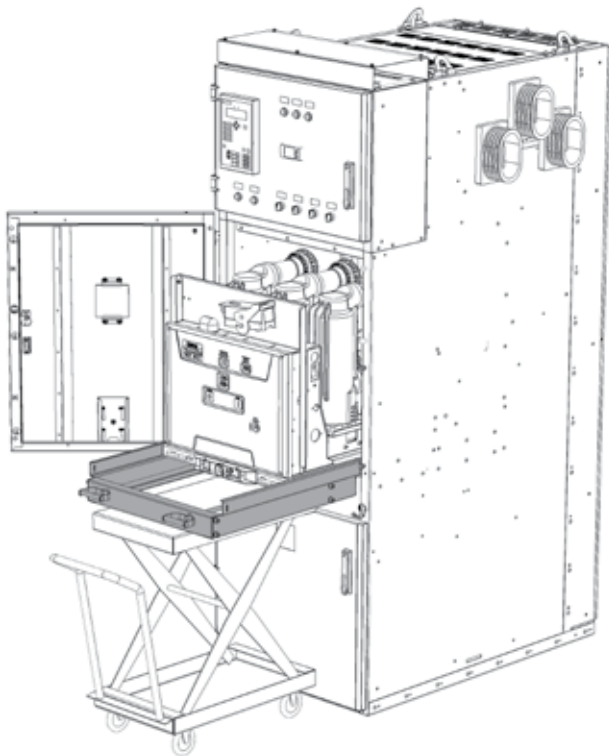
**Материал:**

оцинкованная листовая сталь 2,5 мм

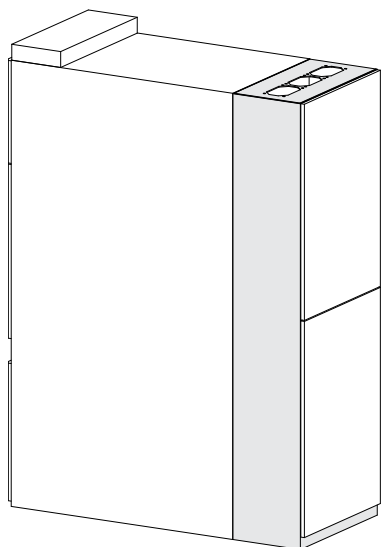
**Комплектность:**

адаптер сервисной тележки – 1 шт., крепёж

Код комплекта	Ширина корпуса, мм	Размер L, мм	Вес, кг
CC 75 HC	750	659	11
CC 95 HC	950	859	12



## Секция подъёма шин сзади



### Материал:

**секция:** оцинкованная листовая сталь 2 мм

**рейки опорных изоляторов:** оцинкованная листовая сталь 2,5 мм

**панель проходных изоляторов:** нержавеющая сталь 1,5 мм

### Поверхность:

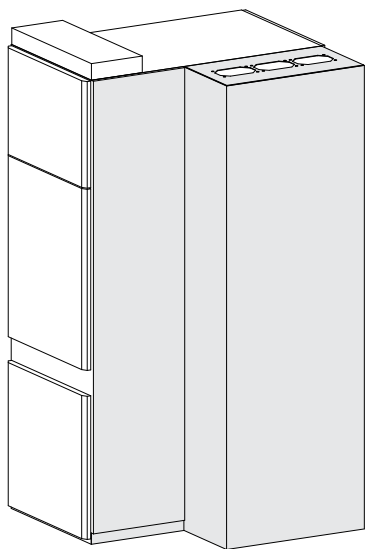
**секция, рейка:** цинковое покрытие  
**панель:** без покрытия

### Комплектность:

секция – 1 шт., панель проходных изоляторов – 1 шт., рейки опорных изоляторов - 2 шт., крепёж

Код секции	Применяемость	Ширина корпуса, мм	Вес, кг
HOS 220.75.38	HWD	750	57,5
HOS 230.75.38	HWM	750	49
HOS 230.95.38	HWM	950	53

## Секция подъёма шин сбоку



### Материал:

**секция:** оцинкованная листовая сталь 2 мм

**рейки опорных изоляторов:** оцинкованная листовая сталь 2,5 мм

**панель проходных изоляторов:** нержавеющая сталь 1,5 мм

**панель боковая:** листовая сталь 2 мм

### Поверхность:

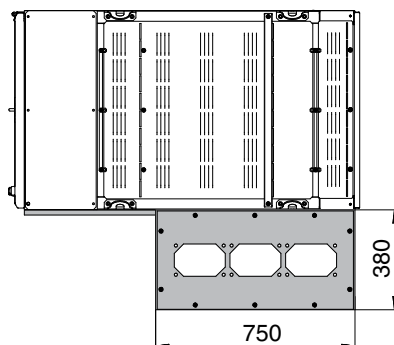
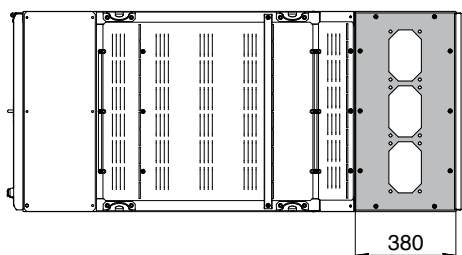
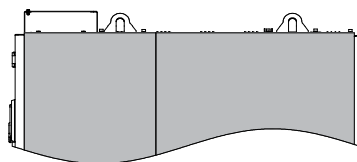
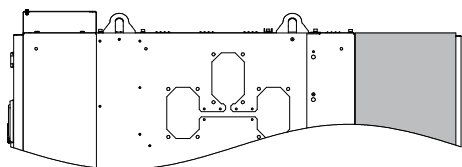
**секция, рейка:** цинковое покрытие  
**панель проходных изоляторов:** без покрытия

**панель боковая:** структурное порошковое напыление RAL 7035

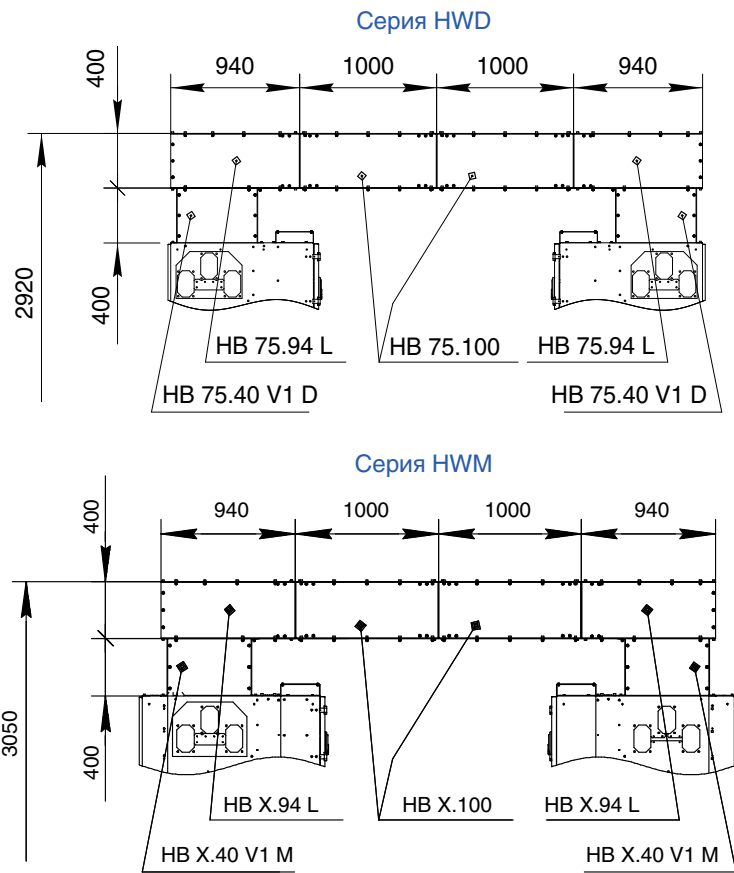
### Комплектность:

секция – 1 шт., панель проходных изоляторов – 1 шт., рейки опорных изоляторов – 2 шт., крепёж

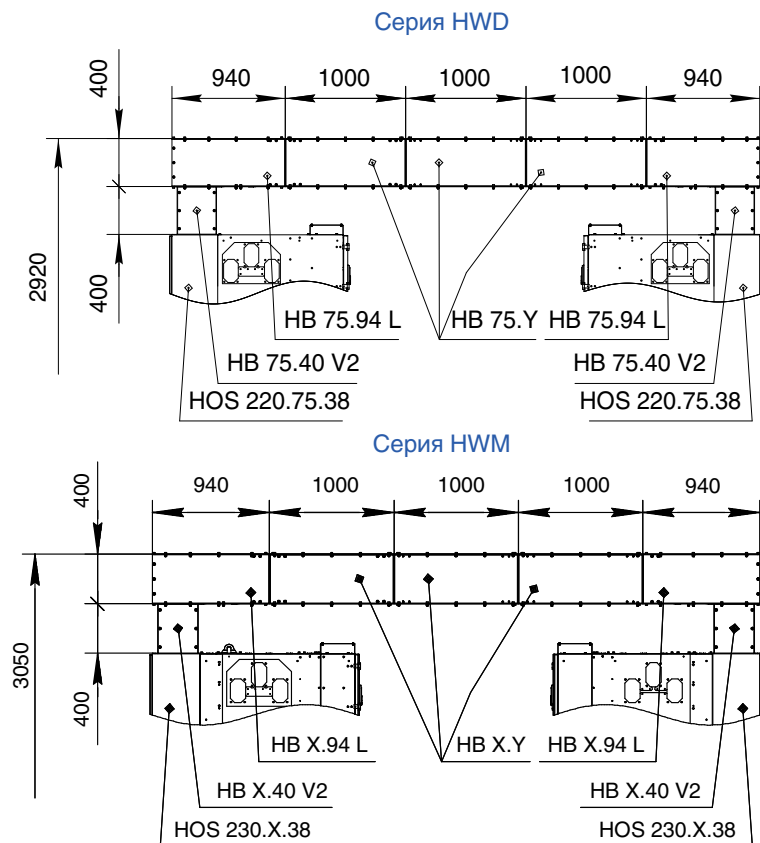
Код секции	Применяемость	Вес, кг
HOS 220.38.110	HWD	85,8
HOS 230.38.130	HWM	98,5



Пример шинного моста одной секции распределительного устройства



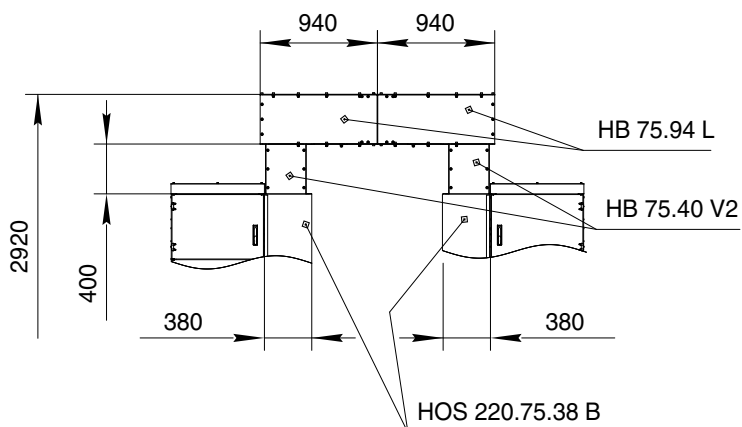
Пример шинного моста двух секций распределительного устройства



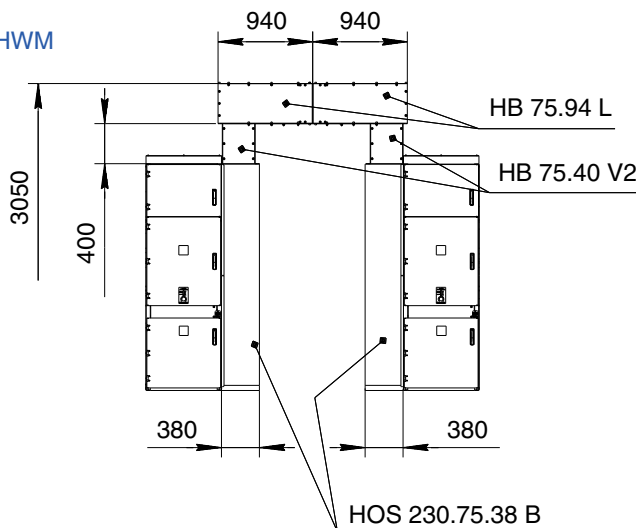
Пример шинного моста двух секций распределительного устройства



Серия HWD



Серия HWM



Короб шинного моста вертикальный



Применяется для шинного моста одной секции распределительного устройства.

**Материал:**

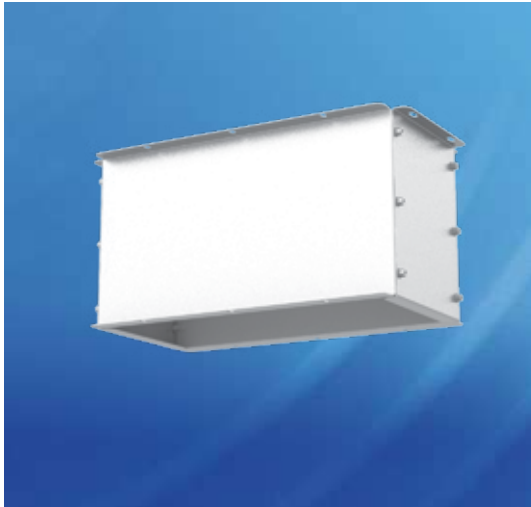
**короб:** оцинкованная листовая сталь 2,5 мм.,  
**панель изоляторов:** нержавеющая сталь 1,5 мм

**Комплектность:**

короб шинного моста вертикальный – 1 шт.,  
панель изоляторов – 1 шт.,  
крепеж

Код короба	Применяемость	Для корпуса шириной, мм	Вес, кг
HB 75.40 V1 D	HWD	750	25,5
HB 75.40 V1 M	HWM	750	26,5
HB 95.40 V1 M	HWM	950	30

### Короб шинного моста вертикальный



Применяется для шинного моста двух секций распределительного устройства.

**Материал:**  
оцинкованная листовая сталь 2 мм

**Комплектность:**  
короб шинного моста вертикальный - 1 шт., крепёж

Код короба	Применяемость	Ширина корпуса, мм	Вес, кг
НВ 75.40 V2	HWD, HWM	750	17,5
НВ 95.40 V2	HWM	950	20,5

### Короб шинного моста угловой



Применяется для шинных мостов одной или двух секций распределительного устройства

**Материал:**  
оцинкованная листовая сталь 2-2,5 мм

**Комплектность:**  
короб шинного моста угловой - 1 шт.,  
рейка опорных изоляторов – 2 шт., крепёж

Код короба	Применяемость	Ширина корпуса, мм	Вес, кг
НВ 75.94 L	HWD, HWM	750	45
НВ 95.94 L	HWM	950	52,5

### Короб шинного моста горизонтальный



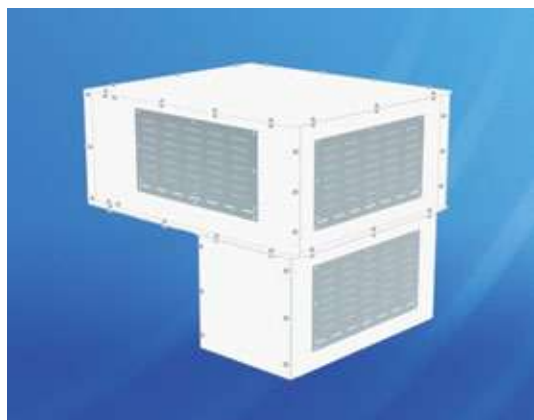
Подходит для корпусов HWD и HWM  
Применяется для шинных мостов одной или двух секций распределительного устройства

**Материал:**  
оцинкованная листовая сталь 2-2,5 мм

**Комплектность:**  
горизонтальный элемент -1 шт.,  
рейка опорных изоляторов – 4 шт., крепёж

Код короба	Для корпуса шириной, мм	Длина, мм	Вес, кг
НВ 75.50	750	500	34,5
НВ 75.100		1000	54,5
НВ 95.50	950	500	41,2
НВ 95.100		1000	64,2

### Панель жалюзийная вентиляционная с функцией клапана



Подходит для корпусов HWD и HWM.  
Устанавливается на стенки вертикального и горизонтального корпуса шинного моста. Используется для организации естественной вентиляции, а также выполняет роль клапана сброса избыточного давления

**Материал:**

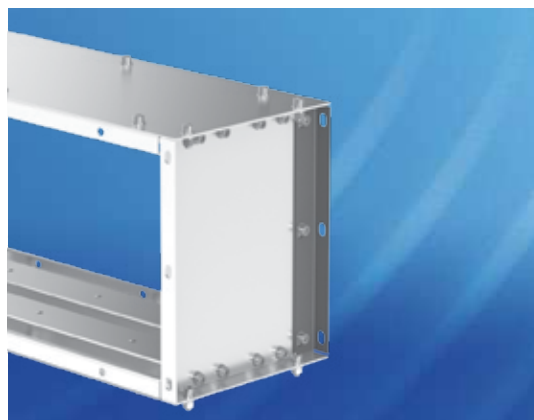
оцинкованная листовая сталь 1,2 мм

**Комплектность:**

панель - 1 шт., крепёж

Код панели	Вес, кг
PV 55.28 ZV	1,5

### Фланец корпуса шинного моста



Подходит для корпусов HWD и HWM.  
Применяется для соединения горизонтальных корпусов между собой и с угловым корпусом. Для получения длины горизонтального корпуса, отличной от представленных, необходимо откорректировать стандартный горизонтальный корпус путём отрезания лишней длины, сместить рейки опорных изоляторов, предварительно просверлив отверстия по месту

**Материал:**

оцинкованная листовая сталь 2,5 мм

**Комплектность:**

фланец корпуса шинного моста - 2 шт., крепёж.

Код фланца корпуса шинного моста	Вес, кг
MG 38 HB	0,6

### Панель боковая



Используется в качестве декоративной боковой панели для крайних шкафов распределительного устройства

**Материал:**

листовая сталь 1,4-2 мм

**Поверхность:**

Соединительные элементы - цинковое покрытие, панель - структурное порошковое напыление, RAL 7035

**Комплектность:**

комплект панелей и соединительных элементов на одну сторону - 1 компл., крепёж

Код панели	Применяемость	Вес, кг
SP 220.110 H	HWD	32
SP 230.130 H	HWM	45,5

НАСТЕННЫЕ  
ВЕРХНЯЯ ПАНЕЛЬ  
ДВЕРИ  
Эк  
НАПОЛЬНЫЕ  
ВНУТРЕННИЙ МОНТАЖ  
ОСНОВАНИЕ  
ИТ  
СОЕДИНЕНИЕ В РЯД  
ПУЛЬТЫ  
ВНЕШНИЙ МОНТАЖ  
КРУ  
КОНТРОЛЬ МИКРОКЛИМАТА  
КЛЕММЫ  
ПРОКЛАДКА КАБЕЛЯ  
С ДОРАБОТКОЙ  
19" ОБОРУДОВАНИЕ  
ПРИНАДЛЕЖНОСТИ  
ОБОРУДОВАНИЕ КРУ  
ИНФОРМАЦИЯ  
КРЕПЕЖ

## Крепежный винт



Подходит для крепления модульного оборудования и 19" компонентов путем заворачивания в закладные гайки. Крестовый шлиц, М5 x 16 мм, М6 x 16 мм

**Материал:**  
оцинкованная сталь

**Комплектность:**  
винт и пластиковая  
подкладная шайба

Код винта	Размер	Кол-во в упаковке, шт
S 5.16 M	M5 x 16	100
S 6.16 M	M6 x 16	100



Подходит для крепления панелей, кронштейнов и реек путем заворачивания в гайки. Шестигранный шлиц, М6 x 10 мм, М8 x 16 мм

**Материал:**  
оцинкованная сталь

Код винта	Размер	Кол-во в упаковке, шт
S 6.10 MX	M6 x 10	100
S 8.16 MX	M8 x 16	100

## Самонарезающий винт



Центровка, сверление, фиксация электро- и пневмоинструментом за один прием. Шестигранная головка, М4,9 x 11 мм

**Материал:**  
оцинкованная сталь

Код винта	Размер	Кол-во в упаковке, шт
S 5.11	M4,9 x 11	100

## КРЕПЕЖНЫЕ ЭЛЕМЕНТЫ

### Гайка с фланцем



Подходит для нагруженных креплений. Используется с винтами S 6.10 MX и S 8.16 MX

**Материал:**  
оцинкованная сталь

Код гайки	Размер	Кол-во в упаковке, шт
N 6 MF	M6	100
N 8 MF	M8	100

### Закладная гайка



Подходит для крепления кронштейнов, реек, модульного оборудования, 19" компонентов. Подходит для установки в элементы толщиной 1,7-2,7 мм

**Материал:**  
оцинкованная сталь

Код гайки	Размер	Кол-во в упаковке, шт
N 5 MS	M5	100
N 6 MS	M6	100

### Комплект заглушек

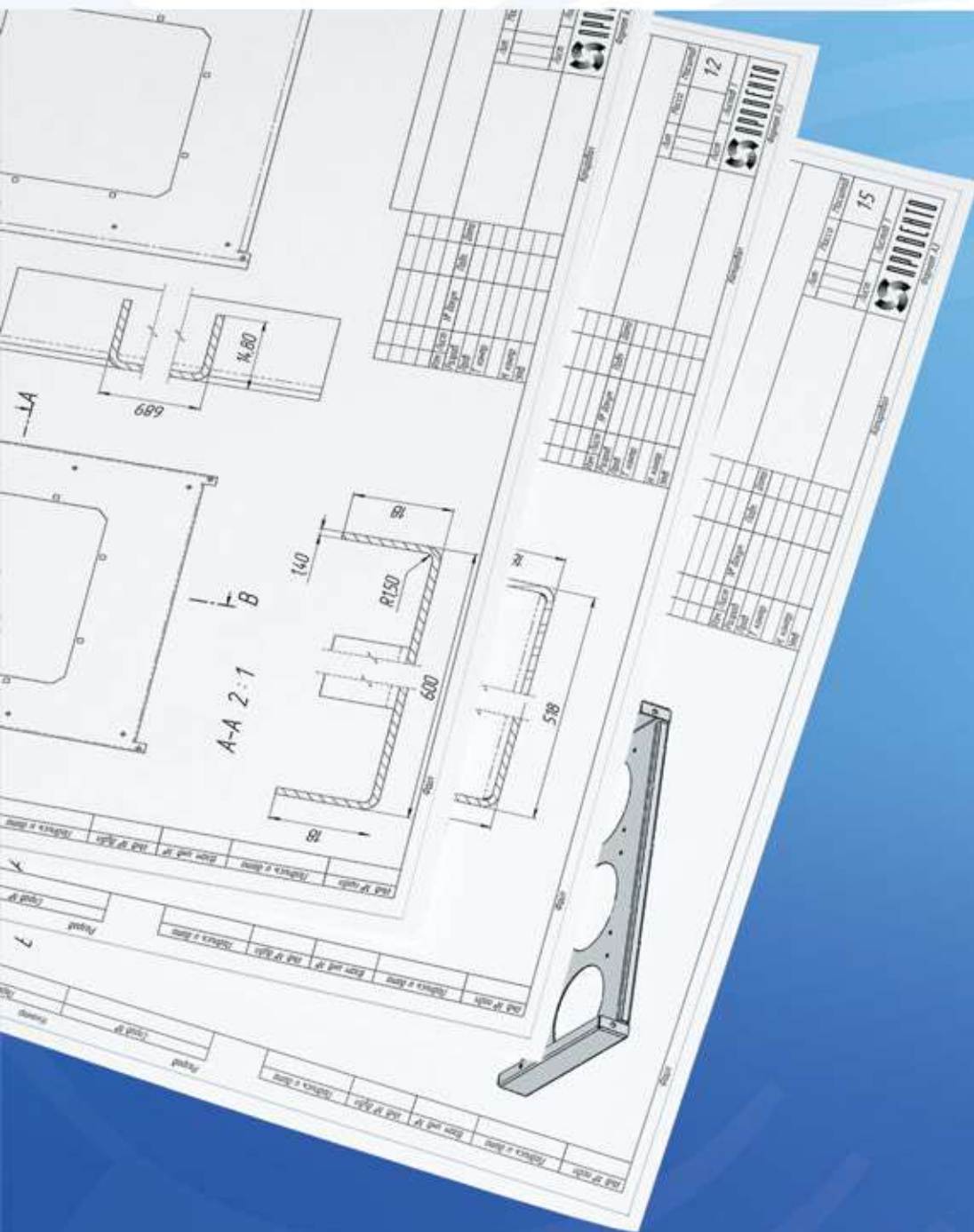


Предназначен для всех корпусов. Используются для герметичной изоляции отверстий диаметром 9 мм

Код комплекта	Размер, мм	Кол-во в упаковке, шт.
PL 09	9,3 x 11	4



# РАЗМЕРЫ КОРПУСОВ



Распределительная коробка MBS глубиной 60 мм

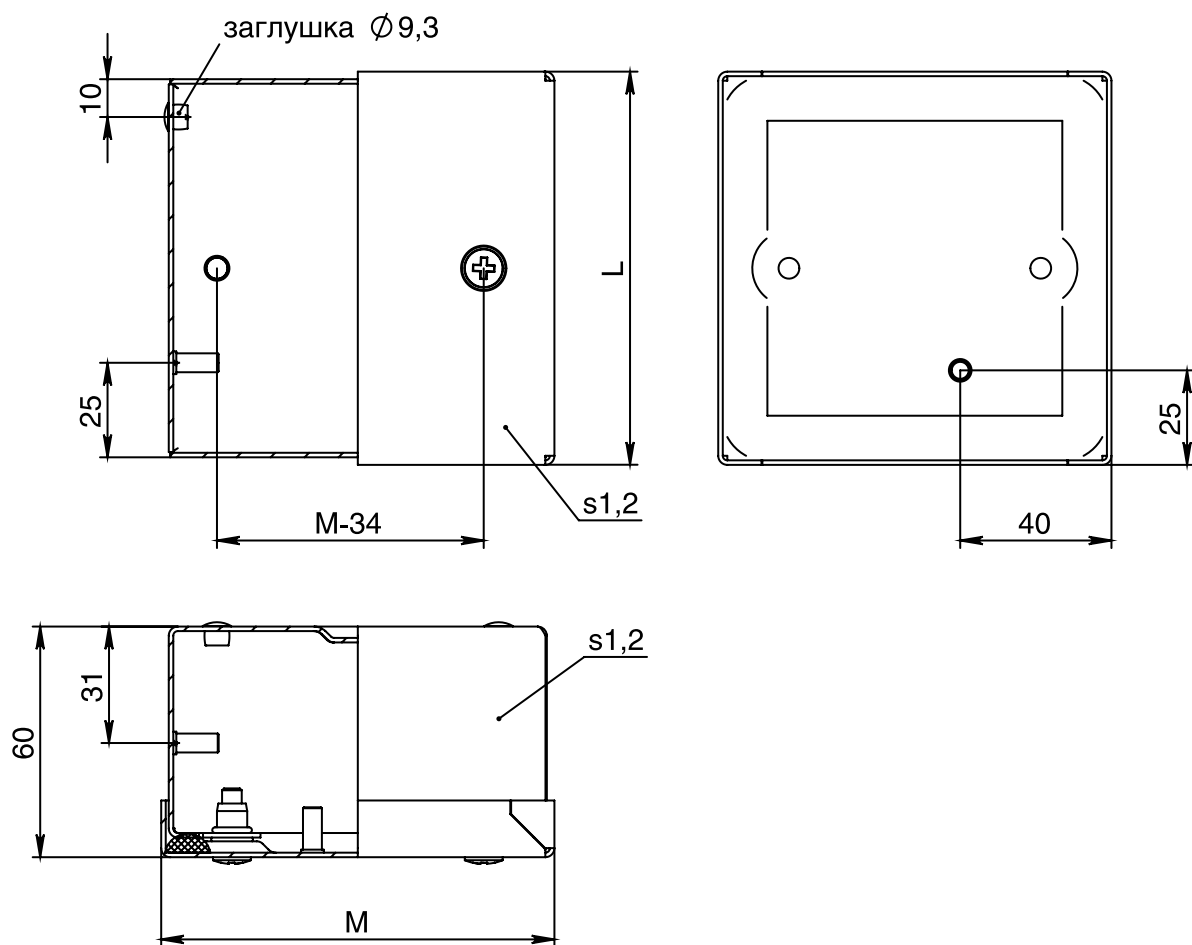


Таблица с размерами:  
см. на стр. 207

Распределительная коробка MBS глубиной 80 и 120 мм

глубина 80 мм

глубина 120 мм

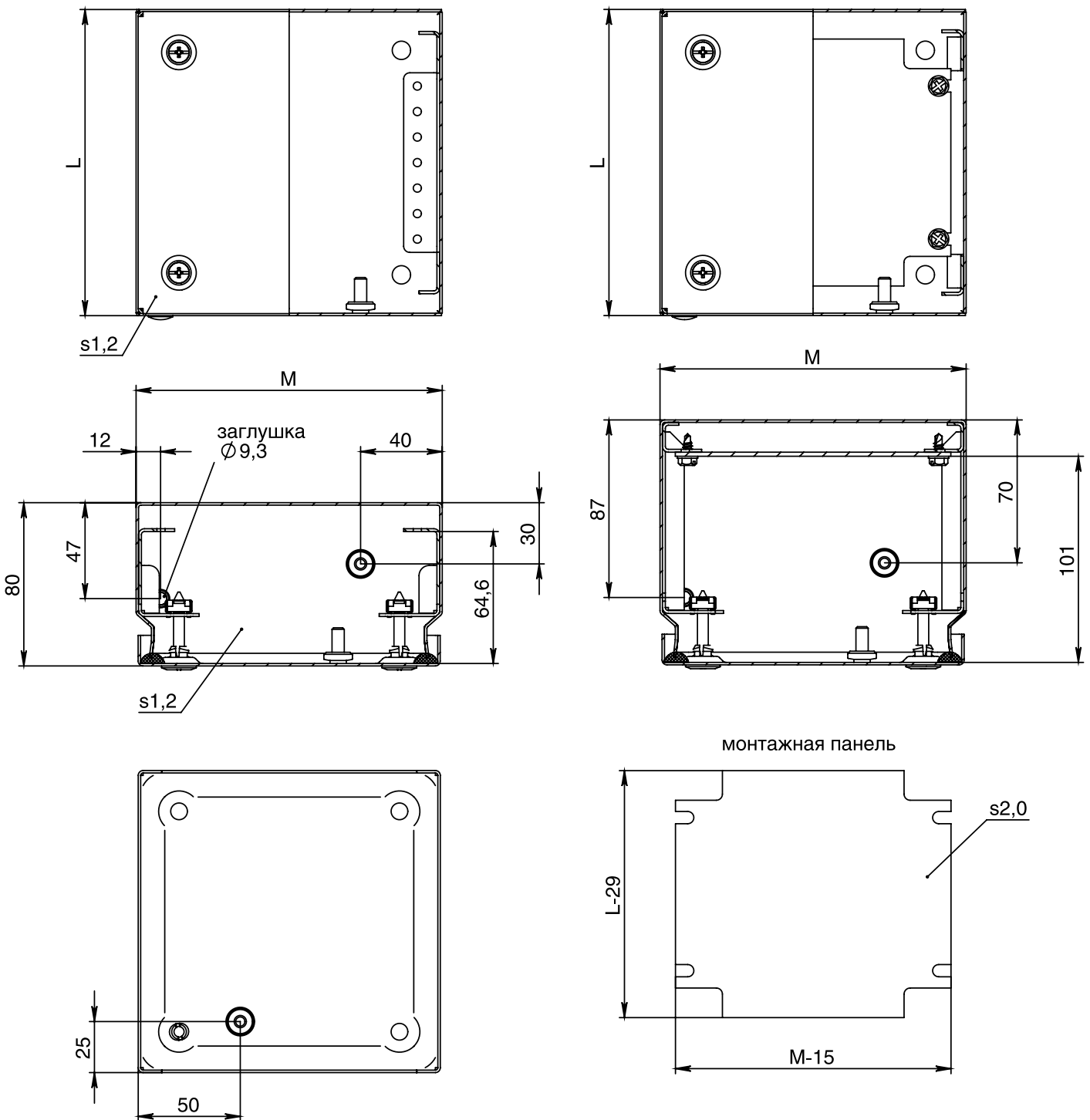
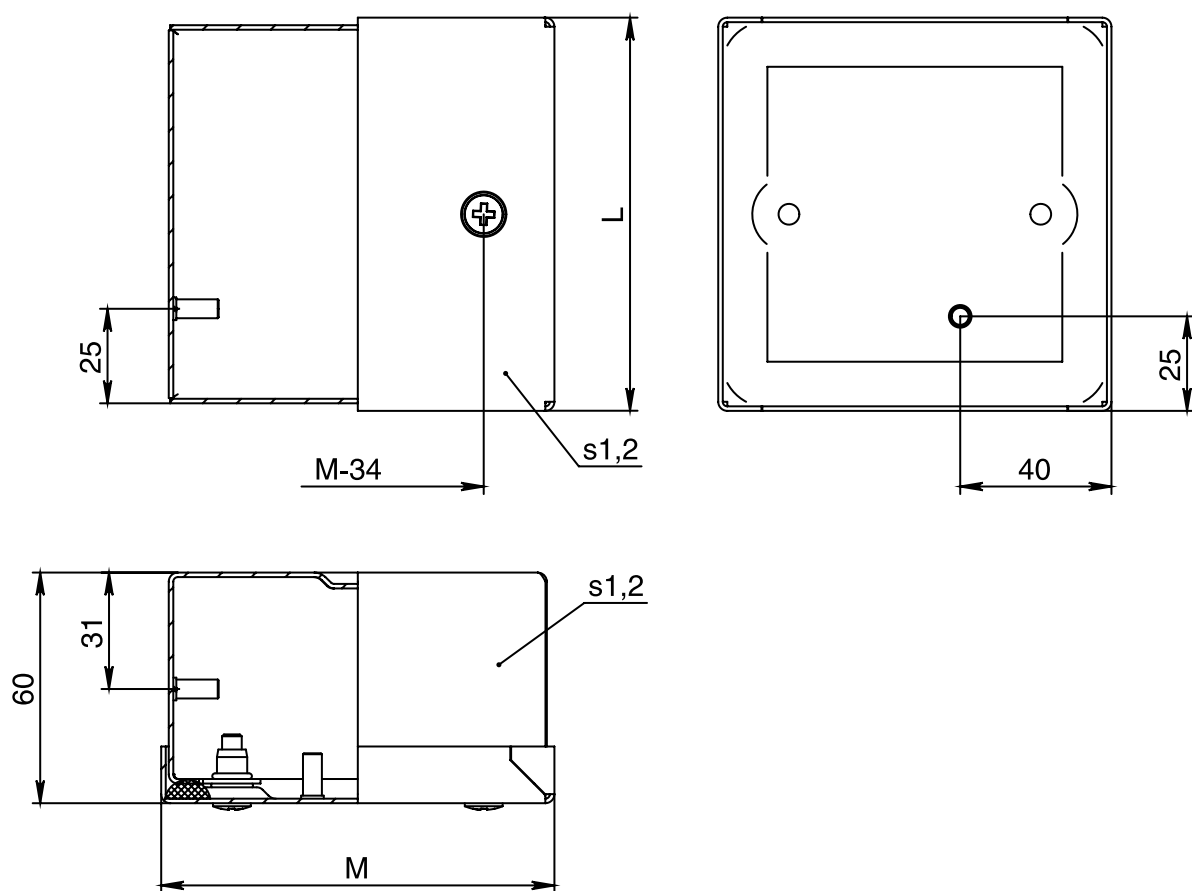


Таблица с размерами:  
см. на стр. 207

Распределительная коробка SBS глубиной 60 мм



**Таблица с размерами:**  
см. на стр. 207

НАСТЕННЫЕ  
Ex  
НАПОЛЬНЫЕ  
IT  
ПУЛЬТЫ  
КРУ  
КЛЕММЫ  
С ДОРАБОТКОЙ  
ПРИНАДЛЕЖНОСТИ  
ИНФОРМАЦИЯ

Распределительная коробка SBS глубиной 80 и 120 мм

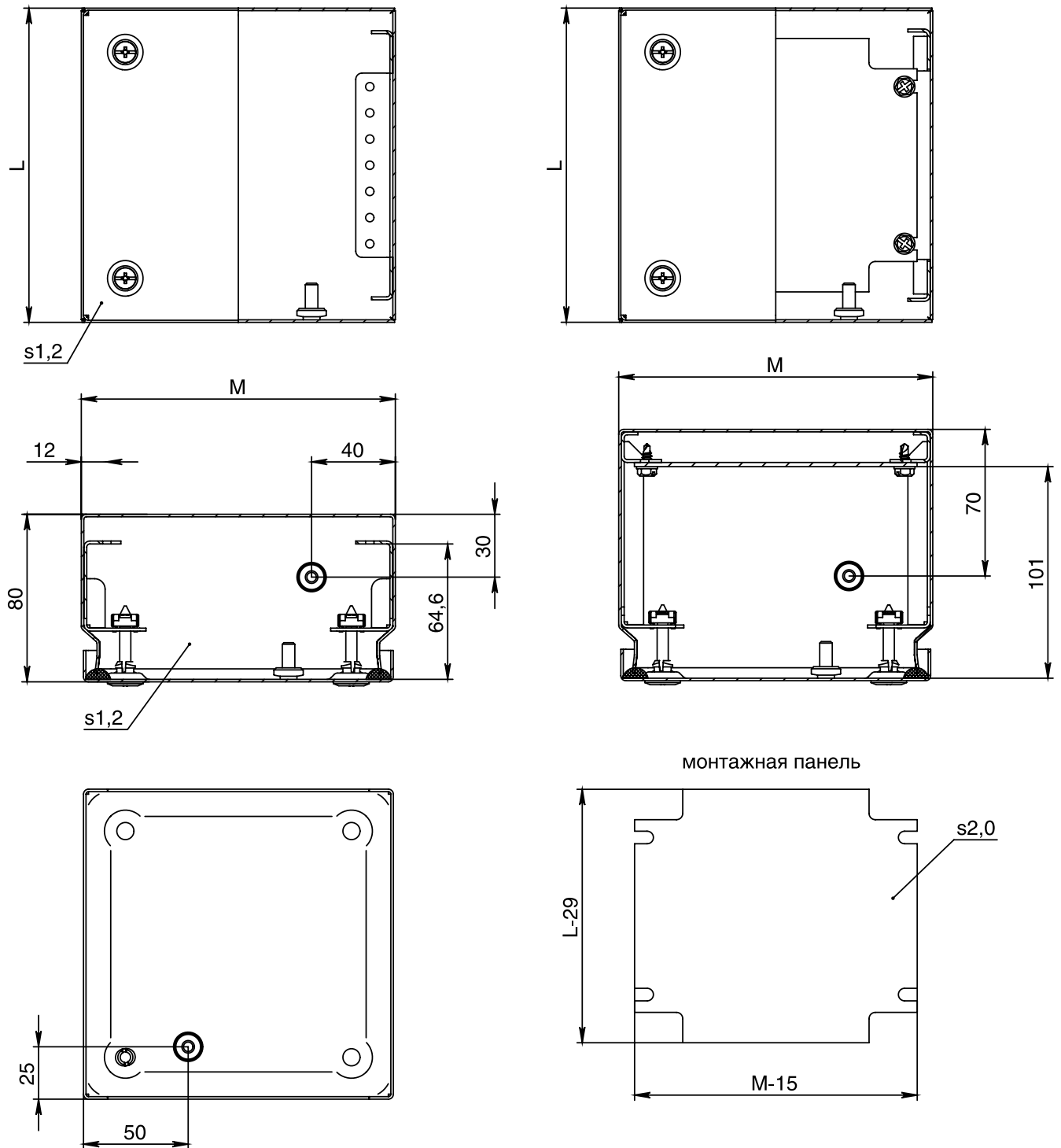


Таблица с размерами:  
см. на стр. 207

Распределительная коробка MBV

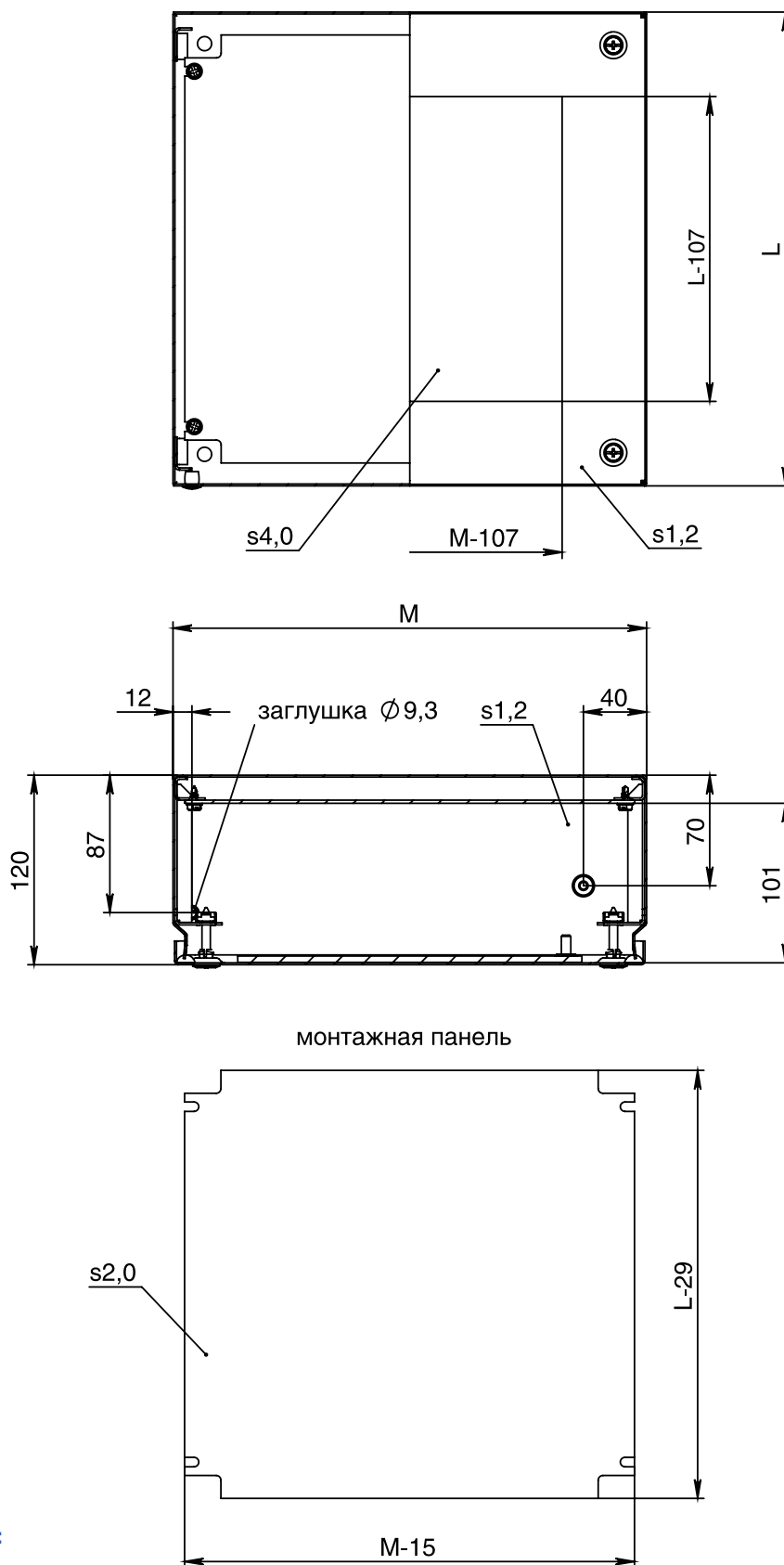


Таблица с размерами:  
см. на стр. 207

НАСТЕННЫЕ  
Ex  
НАПОЛЬНЫЕ  
IT  
ПУЛЬТЫ  
КРУ  
КЛЕММЫ  
С ДОРАБОТКОЙ  
ПРИНАДЛЕЖНОСТИ  
ИНФОРМАЦИЯ

## Распределительные коробки MBS

Код коробки	Высота (L), мм	Ширина (M), мм	Глубина (N), мм
MBS 10.10.06	100	100	60
MBS 10.15.06		150	
MBS 12.12.06	120	120	
MBS 15.15.06	150	150	80
MBS 15.15.08		150	
MBS 15.20.08		200	
MBS 15.30.08		300	
MBS 20.20.08	200	200	80
MBS 20.30.08		300	
MBS 20.40.08		400	
MBS 30.30.08	300	300	120
MBS 30.40.08		400	
MBS 30.60.08		600	
MBS 15.15.12	150	150	120
MBS 15.20.12		200	
MBS 15.30.12		300	
MBS 20.20.12	200	200	120
MBS 20.30.12		300	
MBS 20.40.12		400	
MBS 30.30.12		300	
MBS 30.40.12	300	400	120
MBS 30.60.12		600	
MBS 40.40.12	400	400	120
MBS 40.60.12		600	

## Распределительные коробки SBS

Код коробки	Высота (L), мм	Ширина (M), мм	Глубина (N), мм
SBS 10.10.06	100	100	60
SBS 12.12.06	120	120	
SBS 15.15.08	150	150	80
SBS 15.30.08		300	
SBS 20.20.08	200	200	
SBS 20.30.08		300	
SBS 30.30.12	300	300	120
SBS 30.40.12		400	

## Распределительные коробки MBV

Код коробки	Высота (L), мм	Ширина (M), мм	Глубина (N), мм
MBV 20.20.12	200	200	120
MBV 20.30.12		300	
MBV 20.40.12		400	
MBV 30.30.12	300	300	120
MBV 30.40.12		400	
MBV 30.60.12		600	
MBV 40.40.12	400	400	120
MBV 40.60.12		600	

Распределительный шкаф MES глубиной 80 и 120 мм

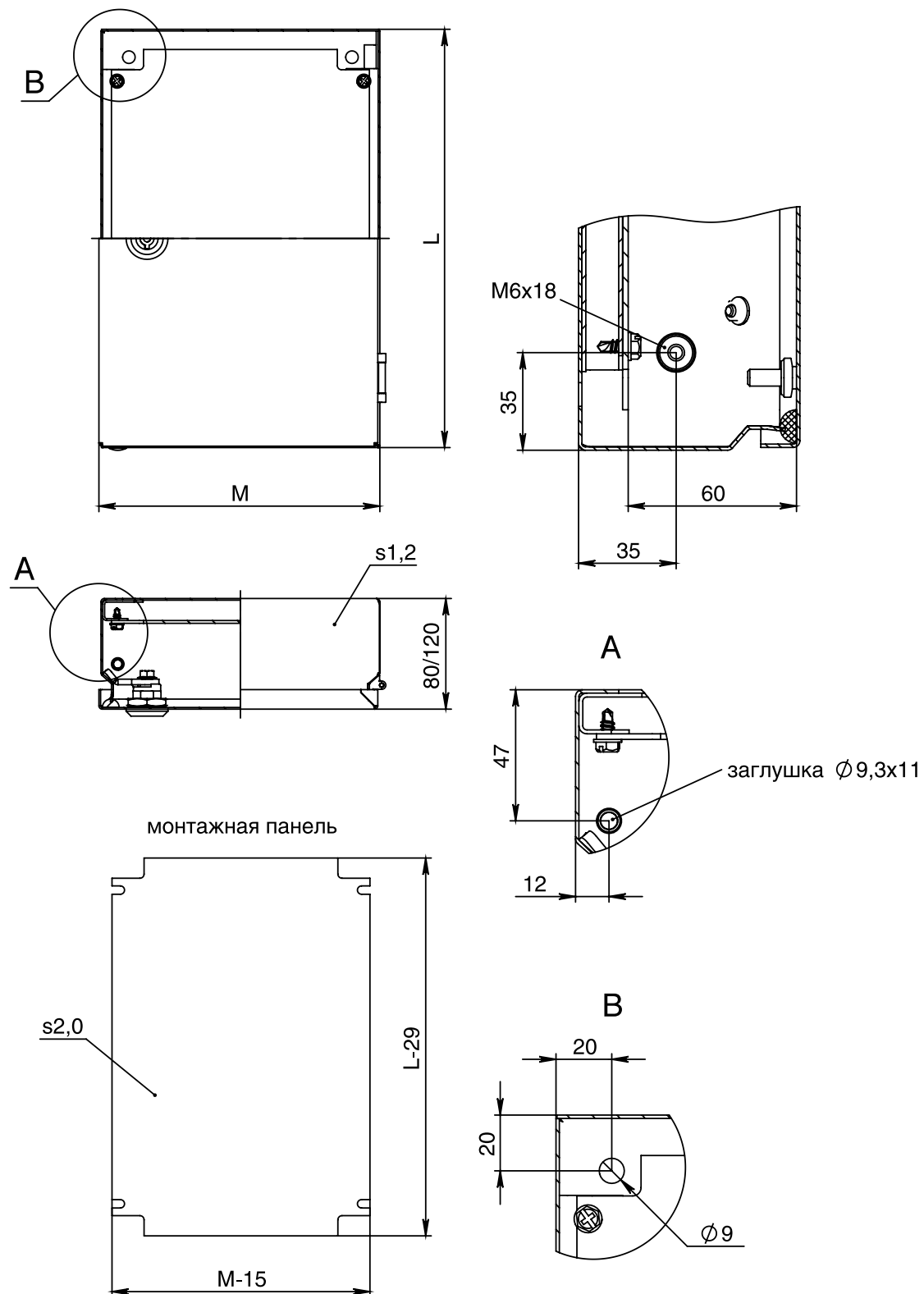
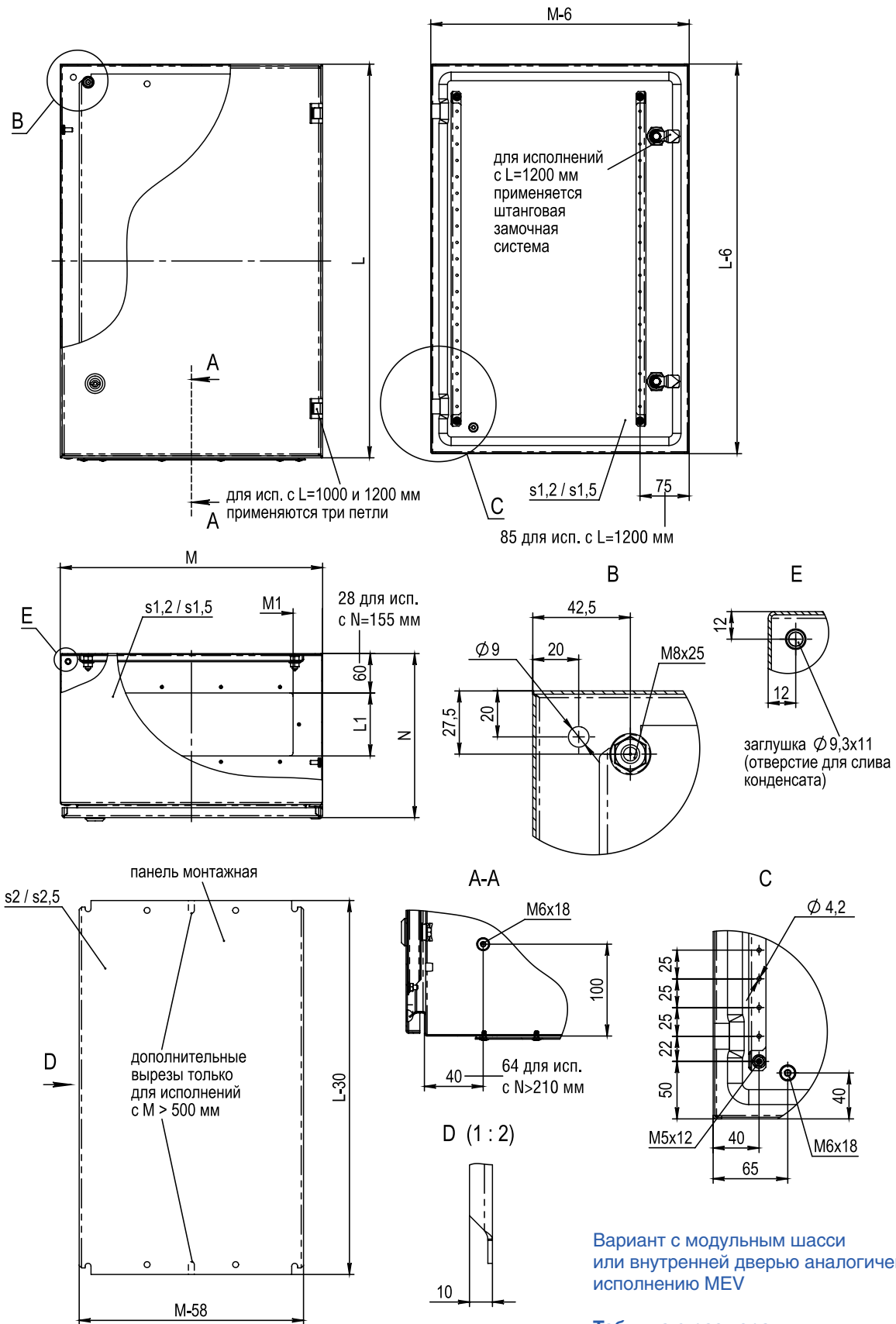


Таблица с размерами:  
см. на стр. 211

НАСТЕННЫЕ  
Ex  
НАПОЛЬНЫЕ  
IT  
ПУЛЬТЫ  
КРУ  
КЛЕММЫ  
С ДОРАБОТКОЙ  
ПРИНАДЛЕЖНОСТИ  
ИНФОРМАЦИЯ



Распределительный шкаф MES глубиной 155, 210, 250 и 300 мм



Вариант с модульным шасси или внутренней дверью аналогичен исполнению MEV

Таблица с размерами: см. на стр. 211

Распределительный шкаф MES глубиной 400 мм

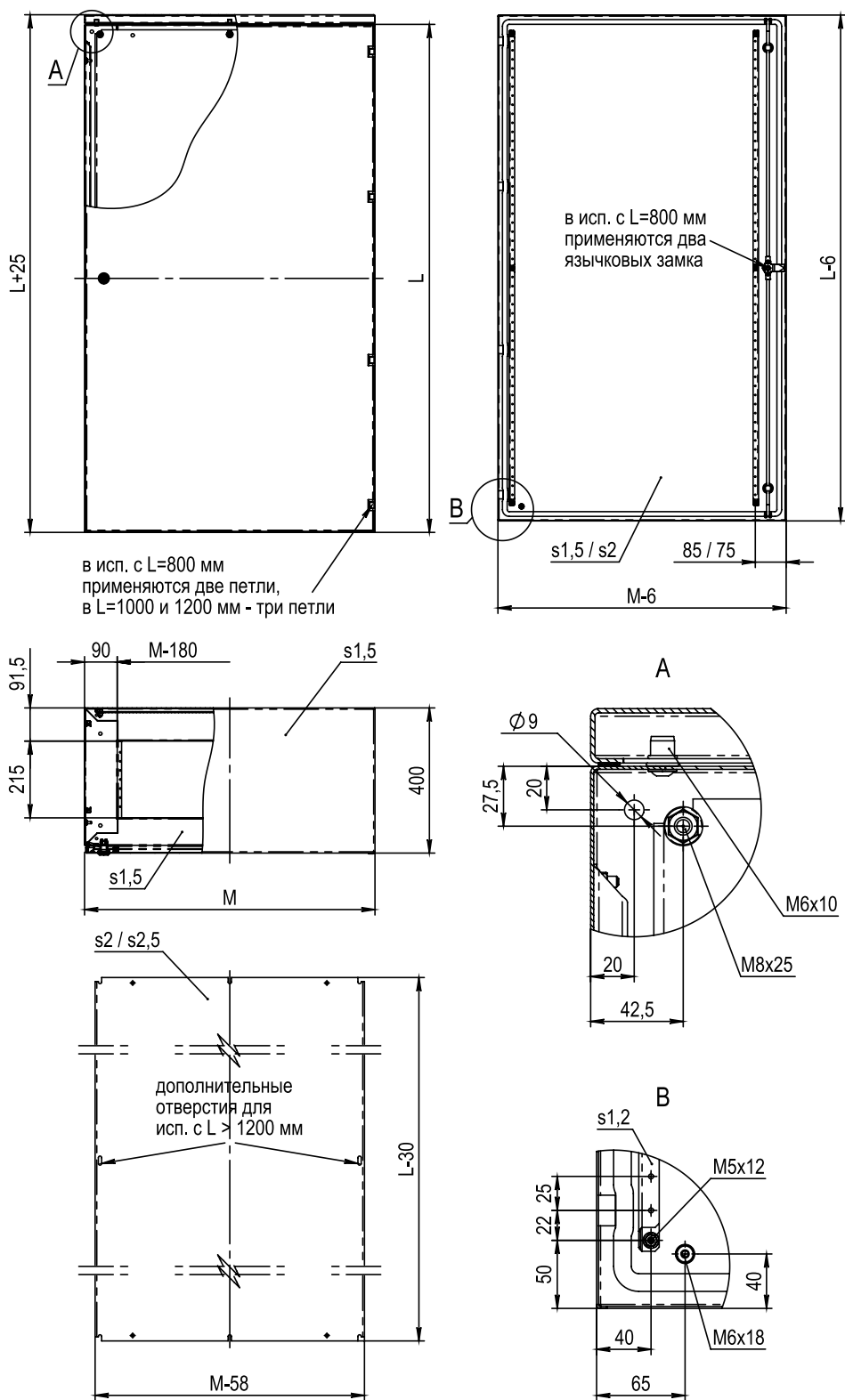


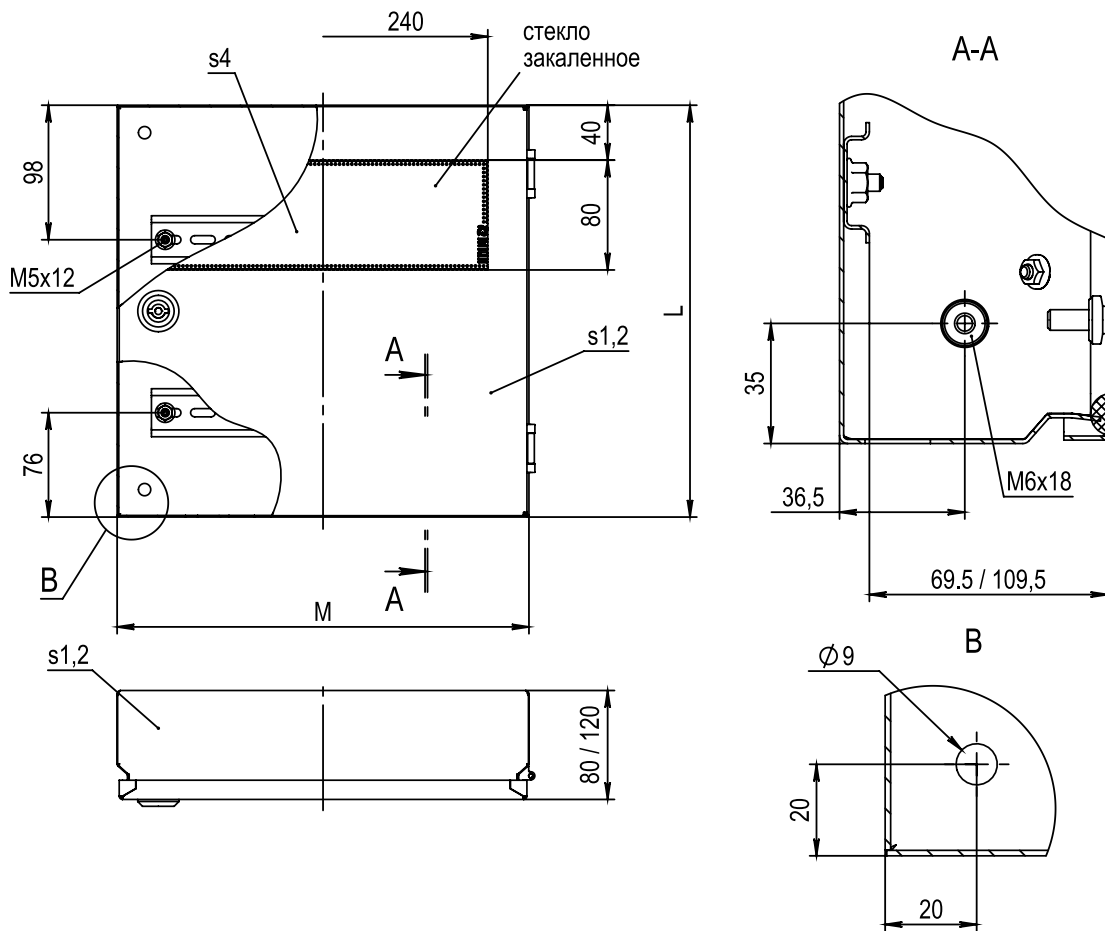
Таблица с размерами:  
см. на стр. 211

НАСТЕННЫЕ  
 Ex  
 НАПОЛЬНЫЕ  
 IT  
 ПУЛЬТЫ  
 КРУ  
 КЛЕММЫ  
 С ДОРАБОТКОЙ  
 ПРИНАДЛЕЖНОСТИ  
 ИНФОРМАЦИЯ

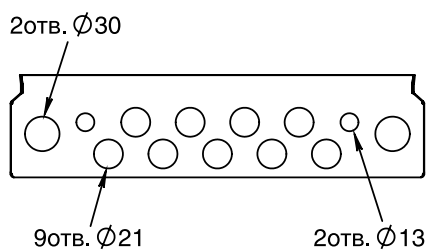
## Распределительные шкафы MES

Код шкафа	Высота (L), мм	Ширина (M), мм	Глубина (N), мм	Степень защиты	Замок, шт.	Размер проема в корпусе под панель каб. ввода, M1 x L1, мм	Панели кабельного ввода с выбивными отверстиями																																					
							Код панели	Кол-во, шт.																																				
MES 20.20.08	200	200	800	IP 66	1	-	-	-																																				
MES 20.20.12			120						300	155	110 x 74	ПК 15.11	1																															
MES 30.20.12	300	300												210 x 74	ПК 25.11	1																												
MES 30.30.12			400						400								310 x 74	ПК 35.11	1																									
MES 40.30.12	300	300																		210 x 74	ПК 25.11	1																						
MES 30.20.15			300						300														210 x 96	ПК 25.13	1																			
MES 30.30.15	400	400																								310 x 96	ПК 35.13	1																
MES 30.40.15			600						210																				510 x 96	ПК 55.13	1													
MES 40.30.15	300	250																														210 x 96	ПК 25.13	1										
MES 40.30.21			500						400																										310 x 96	ПК 35.13	1							
MES 40.40.21	500	500																																				410 x 96	ПК 45.13	1				
MES 40.60.21			600						250																																310 x 96	ПК 35.13	1	
MES 50.30.21	600	210																																										510 x 96
MES 50.40.21			700						500																																			
MES 50.40.25	800	600			510 x 96	ПК 55.13	1																																					
MES 50.50.21			800					800	310 x 96	ПК 35.13	2																																	
MES 60.40.21	1000	600										510 x 96	ПК 55.13	1																														
MES 60.40.25			800					300							310 x 96	ПК 35.13	2																											
MES 60.60.21	1200	600																510 x 96	ПК 55.13	1																								
MES 60.60.25			800					300													310 x 96	ПК 35.13	2																					
MES 70.50.21	800	600																						510 x 96	ПК 55.13	1																		
MES 70.50.25			1000					600																			405 x 215	-	-															
MES 80.60.21	1200	800																												605 x 215	-	-												
MES 80.60.25			1400					800																									405 x 215	-	-									
MES 80.60.30	1600	600																																		605 x 215	-	-						
MES 80.80.30			1400					800																															405 x 215	-	-			
MES 100.60.21	1600	600																																								405 x 215	-	-
MES 100.60.25			1600					600																																				
MES 100.60.30	1600	600		405 x 215	-	-																																						
MES 100.80.30			1600				600	405 x 215	-	-																																		
MES 120.60.21	1600	600									405 x 215	-	-																															
MES 120.60.30			1600				600							405 x 215	-	-																												
MES 120.80.30	1600	600															405 x 215	-	-																									
MES 80.60.40			1600				600													405 x 215	-	-																						
MES 100.60.40	1600	600																					405 x 215	-	-																			
MES 120.60.40			1600				600																			405 x 215	-	-																
MES 120.80.40	1600	600																											405 x 215	-	-													
MES 140.60.40			1600				600																									405 x 215	-	-										
MES 140.80.40	1600	600																																	405 x 215	-	-							
MES 160.60.40			1600				600																															405 x 215	-	-				
MES 80.60.40	1600	600																																							405 x 215	-	-	
MES 100.60.40			1600				600																																					405 x 215
MES 120.60.40	1600	600		405 x 215	-	-																																						
MES 120.80.40			1600				600	405 x 215	-	-																																		
MES 140.60.40	1600	600									405 x 215	-	-																															
MES 140.80.40			1600				600							405 x 215	-	-																												
MES 160.60.40	1600	600															405 x 215	-	-																									
MES 80.60.40			1600				600													405 x 215	-	-																						
MES 100.60.40	1600	600																					405 x 215	-	-																			
MES 120.60.40			1600				600																			405 x 215	-	-																
MES 120.80.40	1600	600																											405 x 215	-	-													
MES 140.60.40			1600				600																									405 x 215	-	-										
MES 140.80.40	1600	600																																	405 x 215	-	-							
MES 160.60.40			1600				600																															405 x 215	-	-				

Распределительный шкаф MEV глубиной 80 и 120 мм



MEV 30.30.08 M



MEV 30.30.12 M

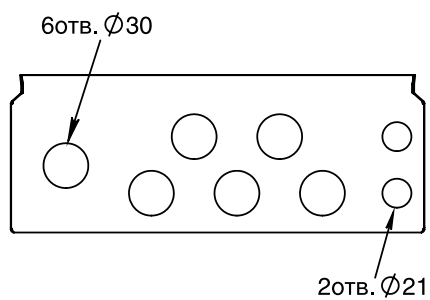


Таблица с размерами:  
см. на стр. 215

Распределительный шкаф MEV глубиной 210, 250 и 300 мм  
с модульным шасси

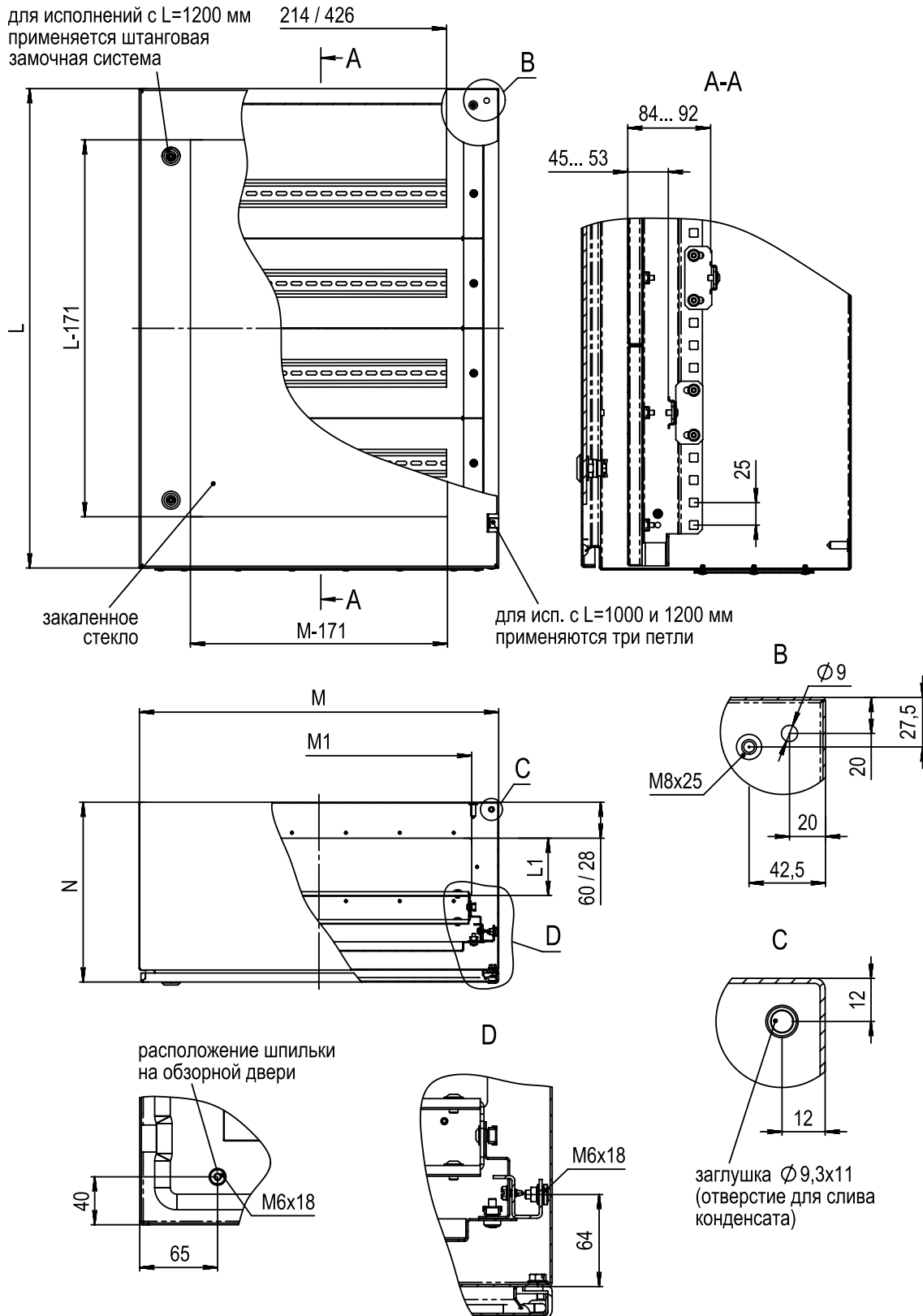


Таблица с размерами:  
см. на стр. 215

Распределительный шкаф MEV глубиной 210, 250 и 300 мм  
с внутренней дверью

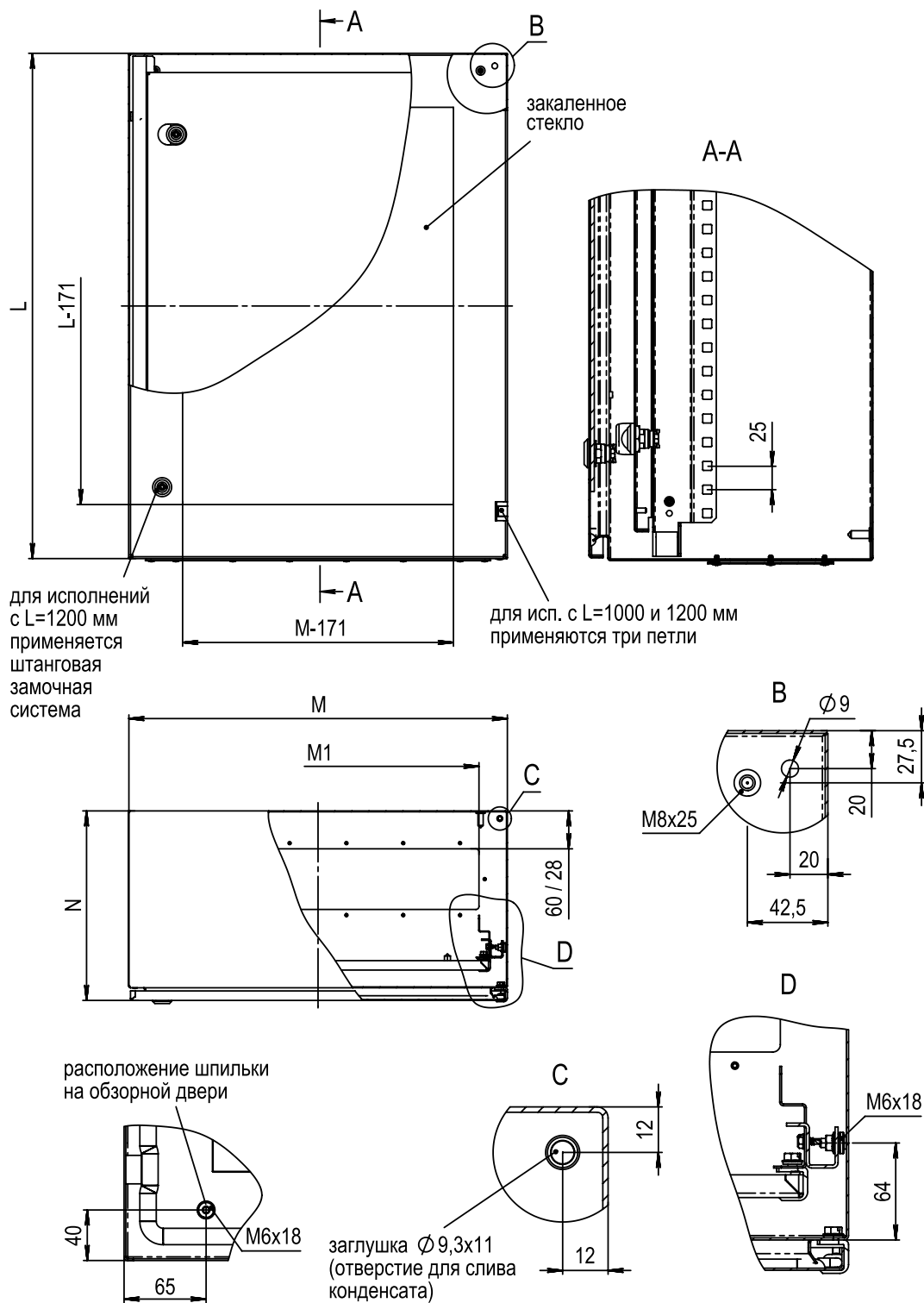


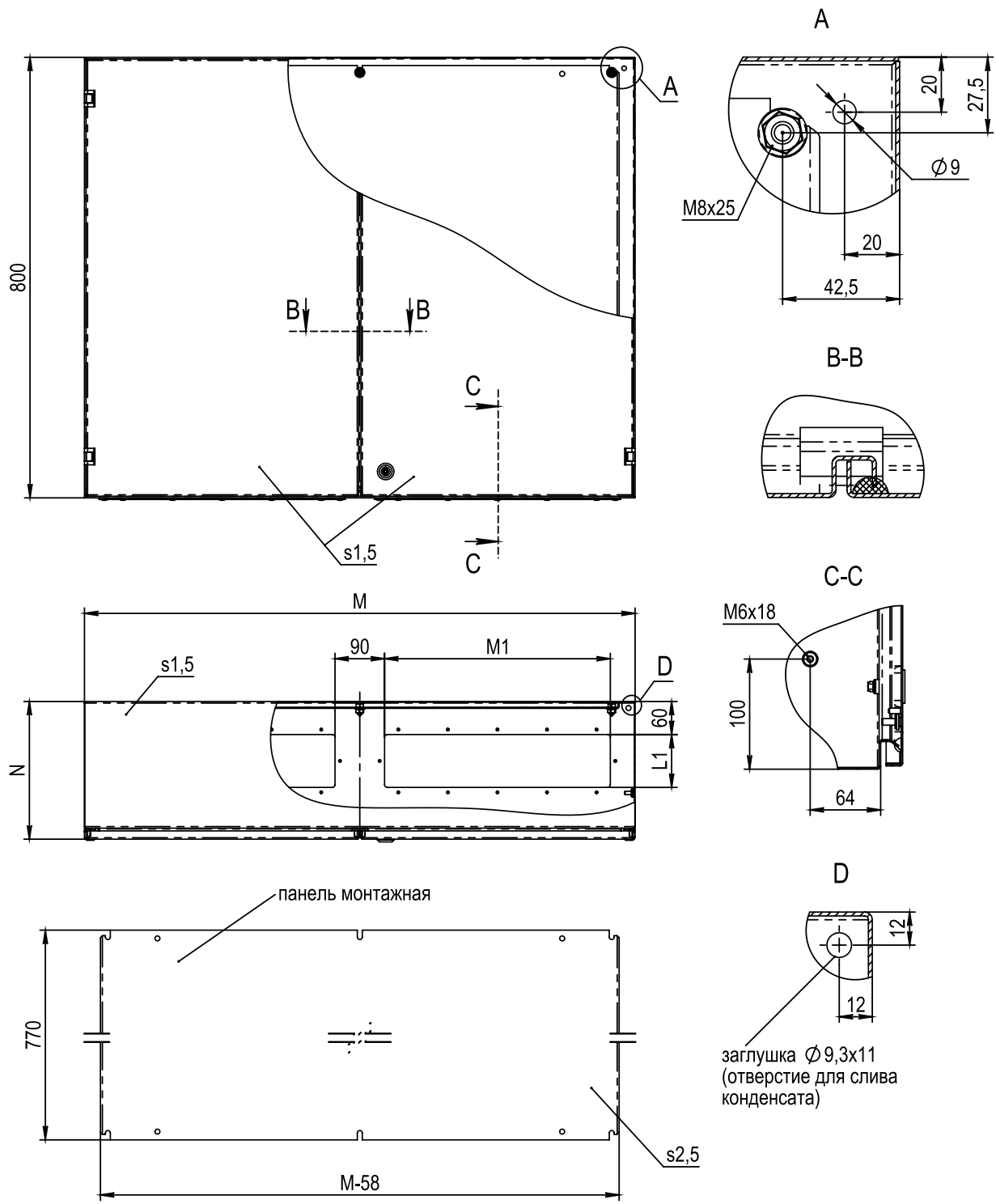
Таблица с размерами:  
см. на стр. 215

НАСТЕННЫЕ  
Ex  
НАПОЛЬНЫЕ  
IT  
ПУЛЬТЫ  
КРУ  
КЛЕММЫ  
С ДОРАБОТКОЙ  
ПРИНАДЛЕЖНОСТИ  
ИНФОРМАЦИЯ

Распределительные шкафы MEV

Код шкафа	Высота (L), мм	Ширина (M), мм	Глубина (N), мм	Степень защиты	Замок, шт.	Размер проема в корпусе под панель каб. ввода, M1 x L1, мм	Панели кабельного ввода с выбивными отверстиями				
							Код панели	Кол-во, шт.			
MEV 30.30.08 M	300	300	80	IP 66	1	-	-	-			
MEV 30.30.12 M			120								
MEV 50.40.21	500	400	210		2	310 x 96	PK 35.13	1			
MEV 50.40.25			250								
MEV 60.40.21	600		210								
MEV 60.40.25			250								
MEV 70.50.21	700	500	210						410 x 96	PK 45.13	1
MEV 70.50.25			250								
MEV 80.60.21	800	600	210		510 x 96	PK 55.13	1				
MEV 80.60.25			250								
MEV 80.60.30			300								
MEV 100.60.21			1000					210			
MEV 100.60.25	250										
MEV 100.60.30	300										
MEV 100.80.30	800	310 x 96						PK 35.13	2		
MEV 120.60.21	1200	600	210					штанг. система	510 x 96	PK 55.13	1
MEV 120.60.30			300								
MEV 120.80.30		800	310 x 96								

Распределительный шкаф MED глубиной 250 и 300 мм

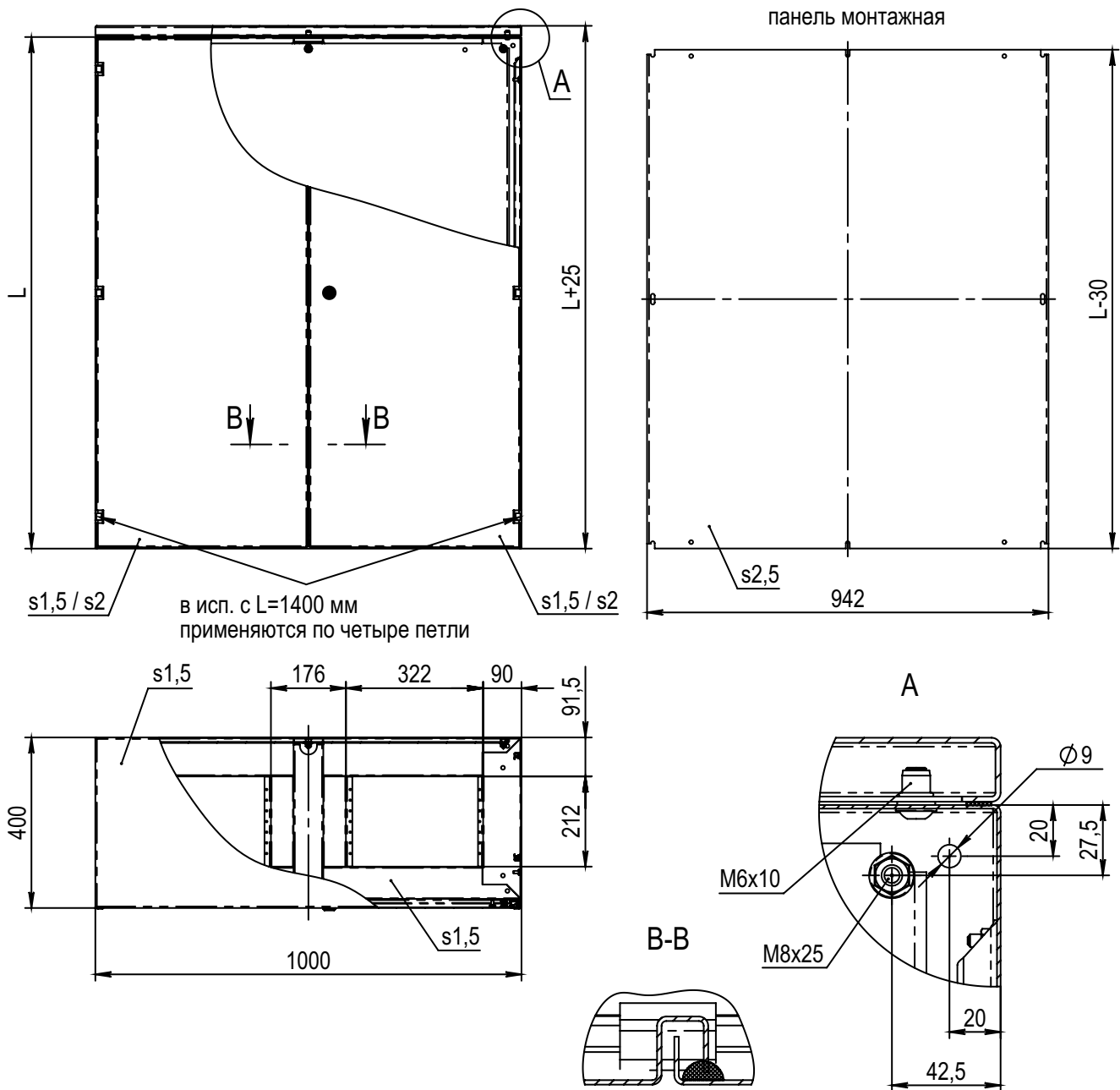


Код шкафа	Высота (L), мм	Ширина (M), мм	Глубина (N), мм	Степень защиты	Размер проема в корпусе под панель каб. ввода, M1 x L1, мм	Панели кабельного ввода с выбивными отверстиями	
						Код панели	Кол-во, шт.
MED 80.100.25	800	1000	250	IP 55	410 x 96	ПК 45.13	2
MED 80.100.30			300				
MED 80.120.30		1200					

НАСТЕННЫЕ  
Ex  
НАПОЛЬНЫЕ  
IT  
ПУЛЬТЫ  
КРУ  
КЛЕММЫ  
С ДОРАБОТКОЙ  
ПРИНАДЛЕЖНОСТИ  
ИНФОРМАЦИЯ



Распределительный шкаф MED глубиной 400 мм



Код шкафа	Высота (L), мм	Ширина (M), мм	Глубина (N), мм	Степень защиты	Размер проема в корпусе под панель каб. ввода, M1 x L1, мм
MED 120.100.40	1200	1000	400	IP 55	305 x 215
MED 140.100.40	1400				

Распределительный шкаф SES

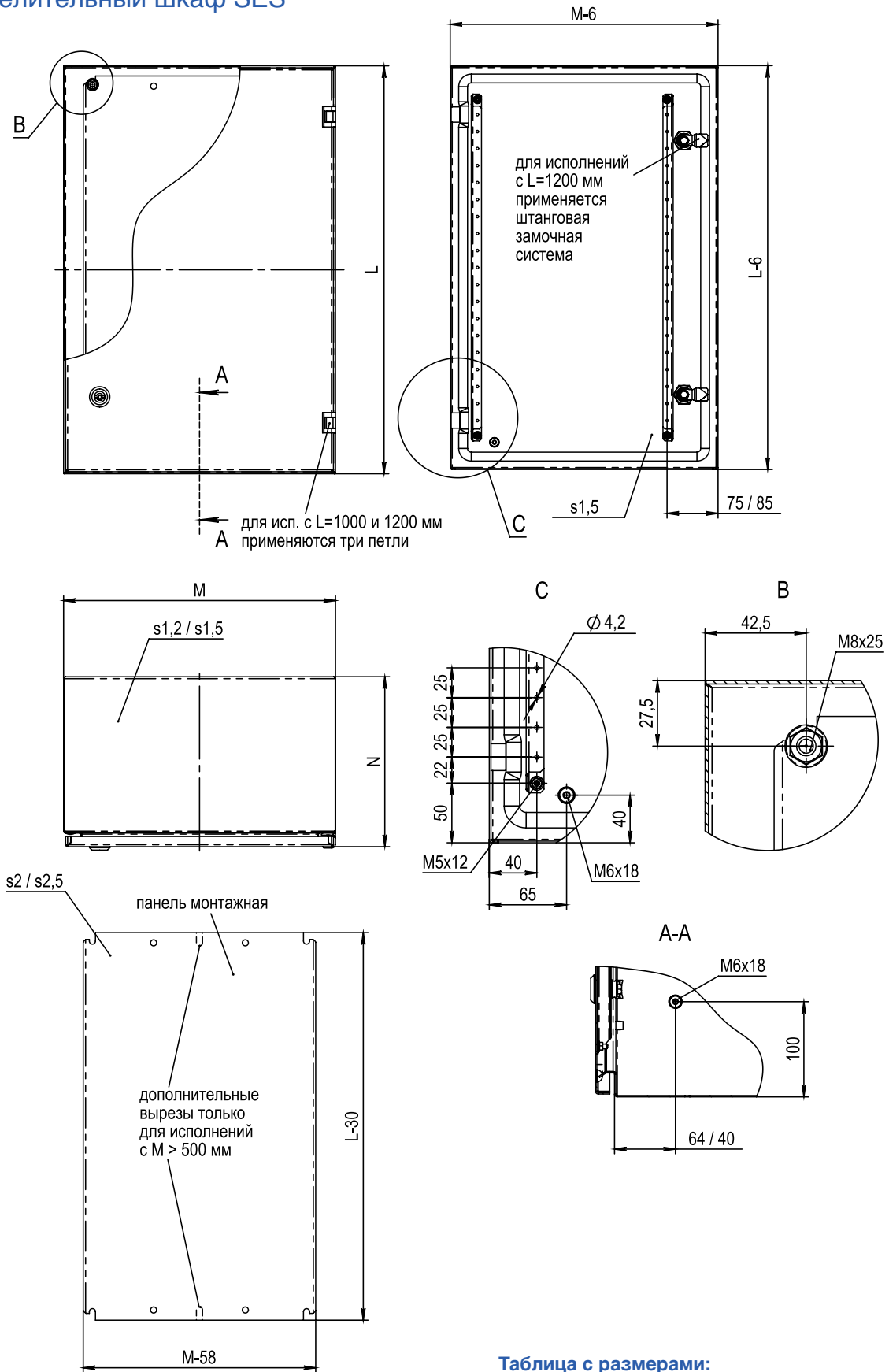


Таблица с размерами:  
см. на стр. 219

НАСТЕННЫЕ  
Ex  
НАПОЛЬНЫЕ  
IT  
ПУЛЬТЫ  
КРУ  
КЛЕММЫ  
С ДОРАБОТКОЙ  
ПРИНАДЛЕЖНОСТИ  
ИНФОРМАЦИЯ

Распределительные шкафы SES

Код шкафа	Высота (L), мм	Ширина (M), мм	Глубина (N), мм	Степень защиты	Замок, шт.
SES 30.20.15	300	200	155	IP 66	1
SES 30.40.15		400			
SES 40.30.15	400	300	210		
SES 40.40.21		400			
SES 50.40.21	500	500	250		2
SES 50.50.21		500			
SES 60.40.21	600	400	300		
SES 60.60.25		600			
SES 70.50.25	700	500	300		
SES 80.60.30	800	600			
SES 100.80.30	1000	800			
SES 120.80.30	1200	800			штанг. сист.

Взрывозащищенная коробка MBS Ex глубиной 60 мм

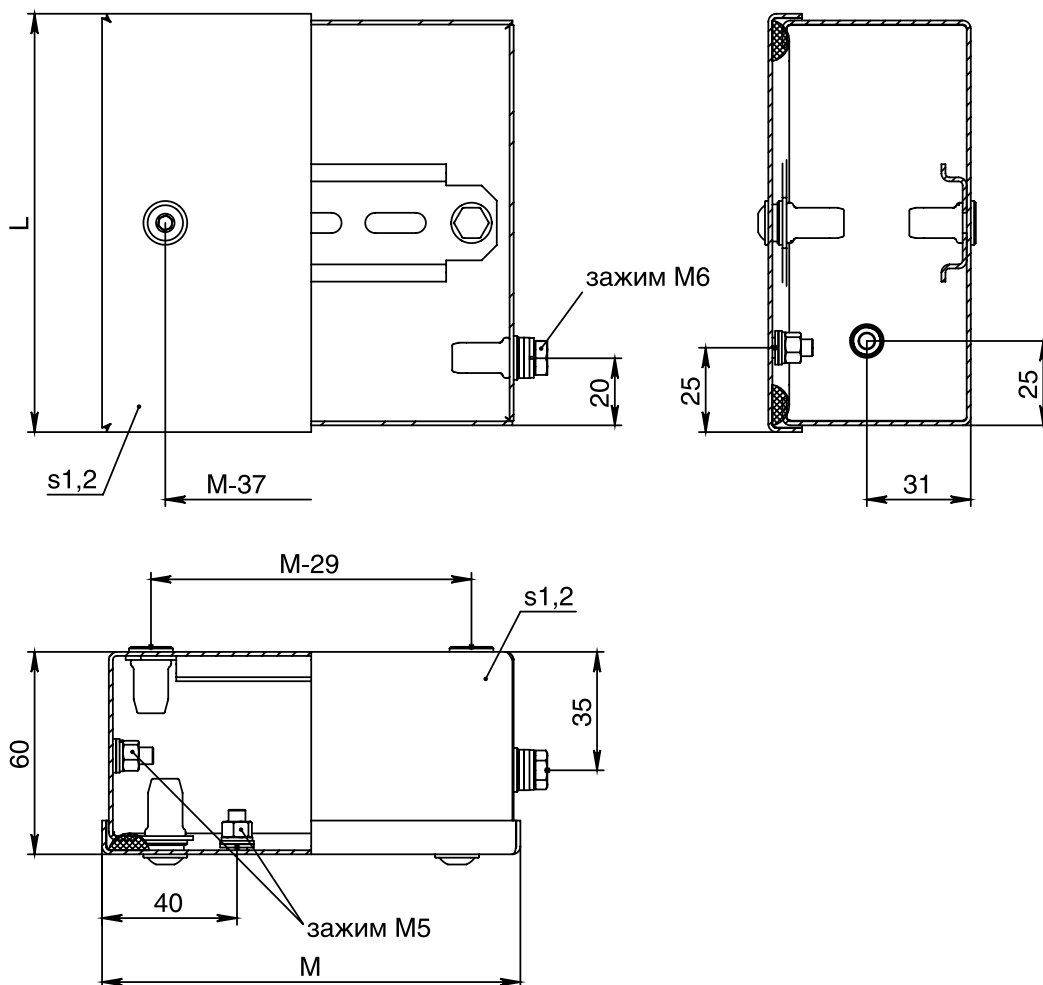


Таблица с размерами:  
см. на стр. 224

Взрывозащищенные коробки MBS Ex глубиной 80 и 120 мм

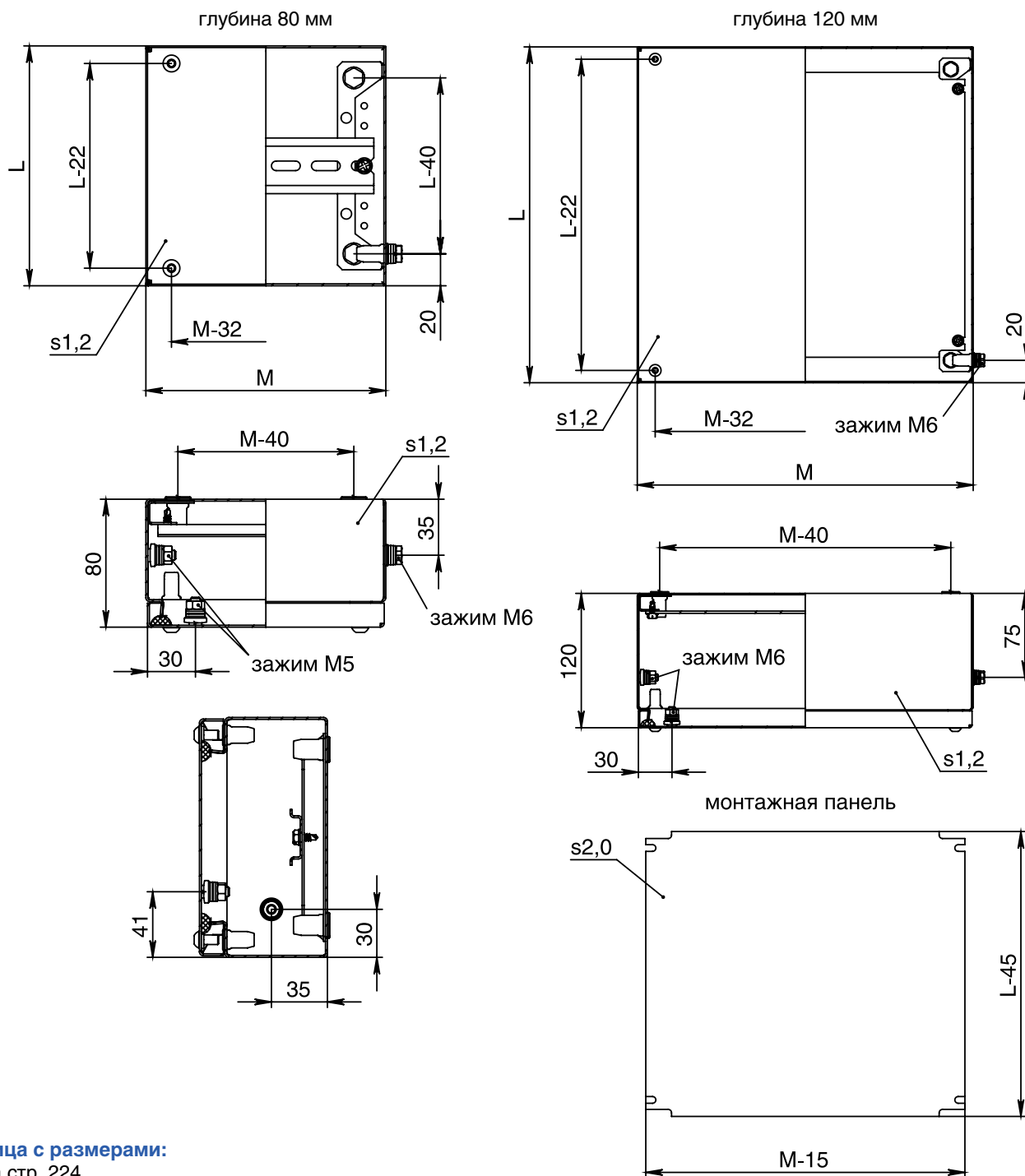


Таблица с размерами:  
см. на стр. 224

НАСТЕННЫЕ  
Ex  
НАПОЛЬНЫЕ  
IT  
ПУЛЬТЫ  
КРУ  
КЛЕММЫ  
С ДОРАБОТКОЙ  
ПРИНАДЛЕЖНОСТИ  
ИНФОРМАЦИЯ

Взрывозащищенная коробка SBS Ex глубиной 60 мм

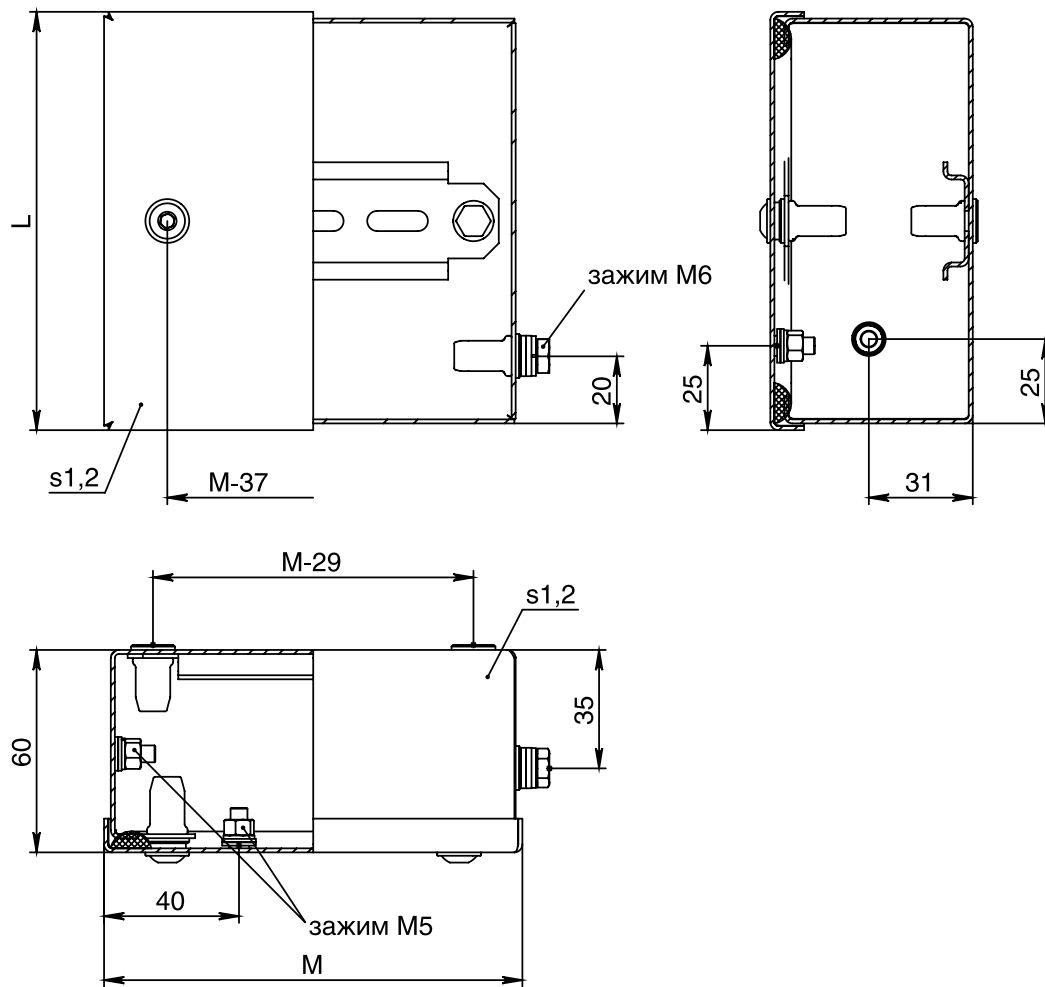


Таблица с размерами:  
см. на стр. 224

Взрывозащищенные коробки SBS Ex глубиной 80 и 120 мм

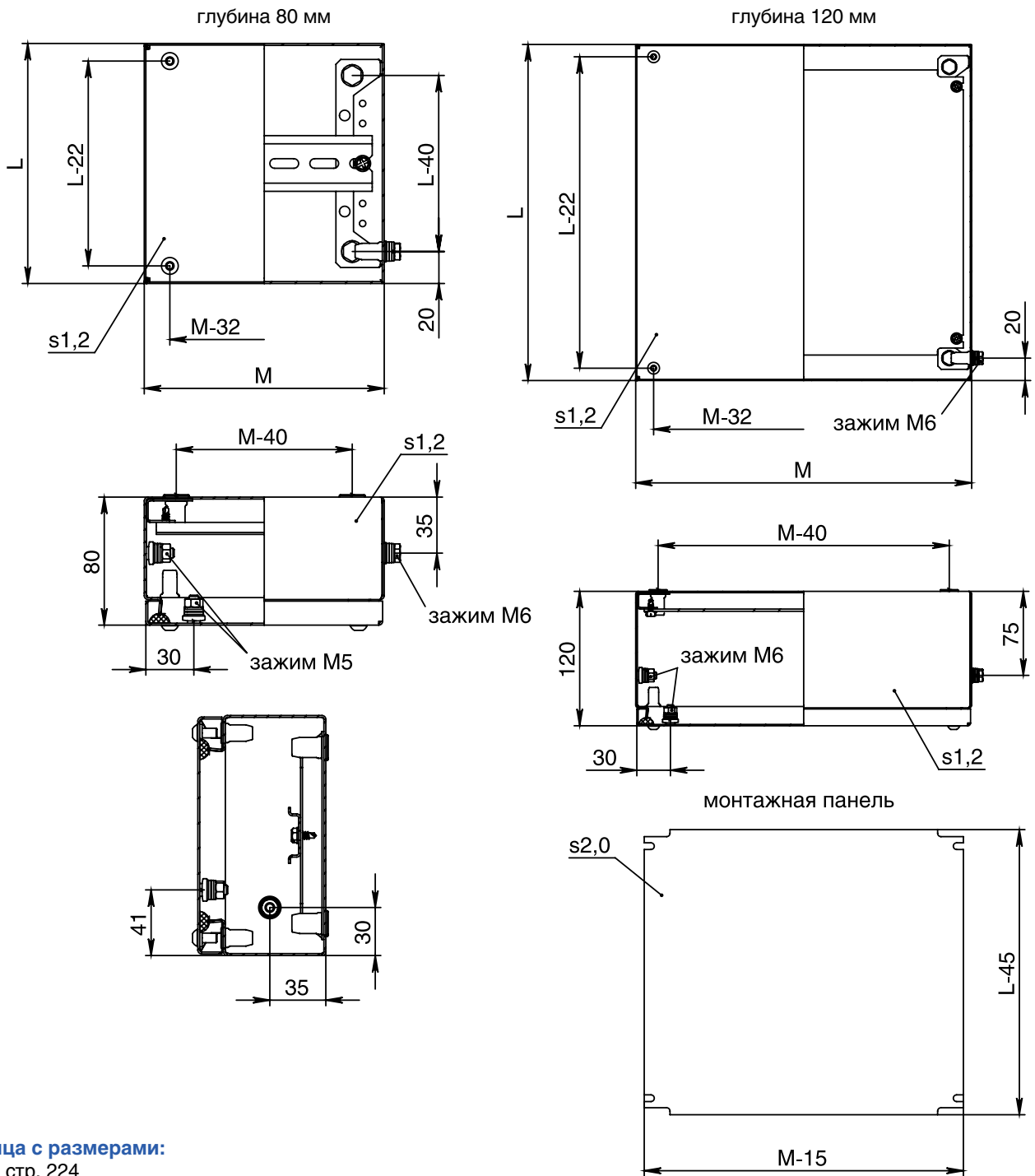


Таблица с размерами:  
см. на стр. 224

НАСТЕННЫЕ  
Ex  
НАПОЛЬНЫЕ  
IT  
ПУЛЬТЫ  
КРУ  
КЛЕММЫ  
С ДОРАБОТКОЙ  
ПРИНАДЛЕЖНОСТИ  
ИНФОРМАЦИЯ

Взрывозащищенная коробка MBV Ex

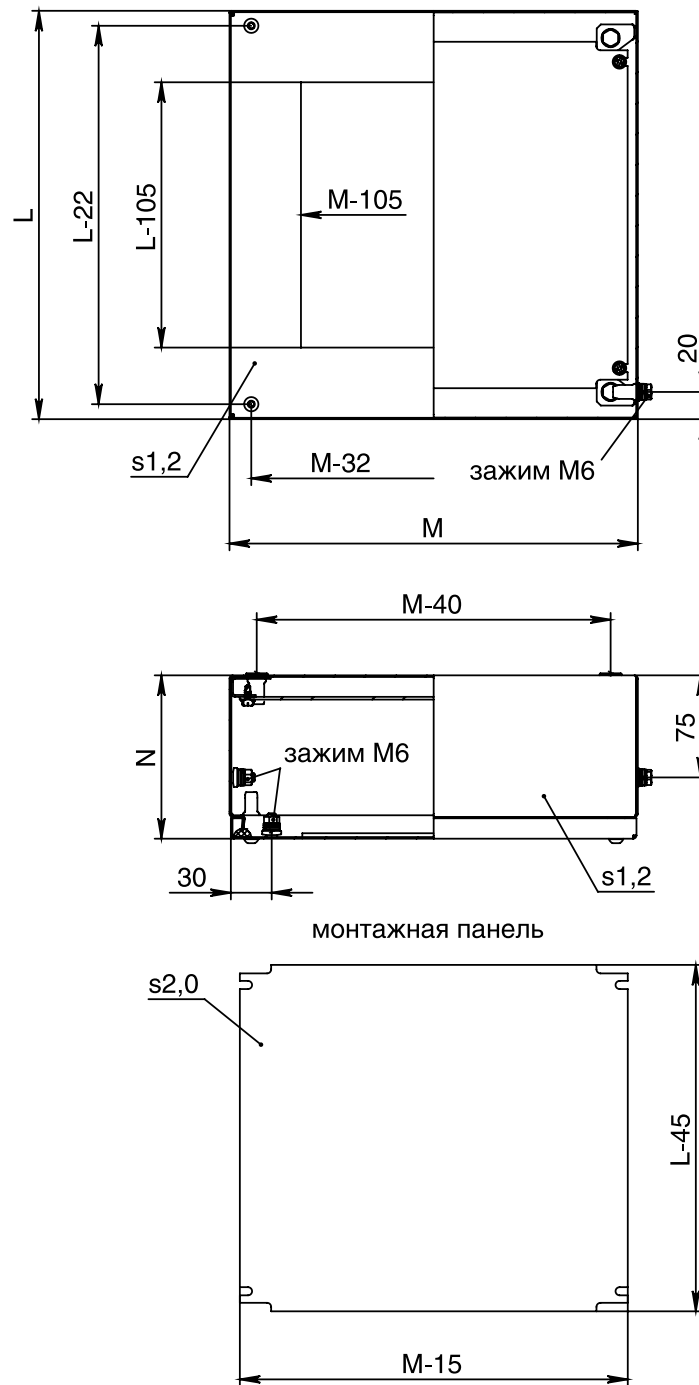


Таблица с размерами:  
см. на стр. 224

Взрывозащищенные коробки MBS Ex

Код коробки	Высота (L), мм	Ширина (M), мм	Глубина (N), мм
MBS 10.10.06 Ex	100	100	60
MBS 12.12.06 Ex	120	120	
MBS 15.15.08 Ex	150	150	80
MBS 15.30.08 Ex		300	
MBS 20.20.08 Ex	200	200	
MBS 20.30.08 Ex		300	
MBS 30.30.12 Ex	300	300	120
MBS 30.40.12 Ex		400	
MBS 40.60.12 Ex	400	600	

Взрывозащищенные коробки SBS Ex

Код коробки	Высота (L), мм	Ширина (M), мм	Глубина (N), мм
SBS 10.10.06 Ex	100	100	60
SBS 12.12.06 Ex	120	120	
SBS 15.15.08 Ex	150	150	80
SBS 15.30.08 Ex		300	
SBS 20.20.08 Ex	200	200	
SBS 20.30.08 Ex		300	
SBS 30.30.12 Ex	300	300	120
SBS 30.40.12 Ex		400	
SBS 40.60.12 Ex	400	600	

Взрывозащищенные коробки MBV Ex

Код коробки	Высота (L), мм	Ширина (M), мм	Глубина (N), мм
MBV 20.20.08 Ex	200	200	80
MBV 20.30.08 Ex		300	
MBV 30.30.12 Ex	300	300	120
MBV 30.40.12 Ex		400	



Взрывозащищенные распределительные шкафы  
MES Ex глубиной 155 и 210 мм

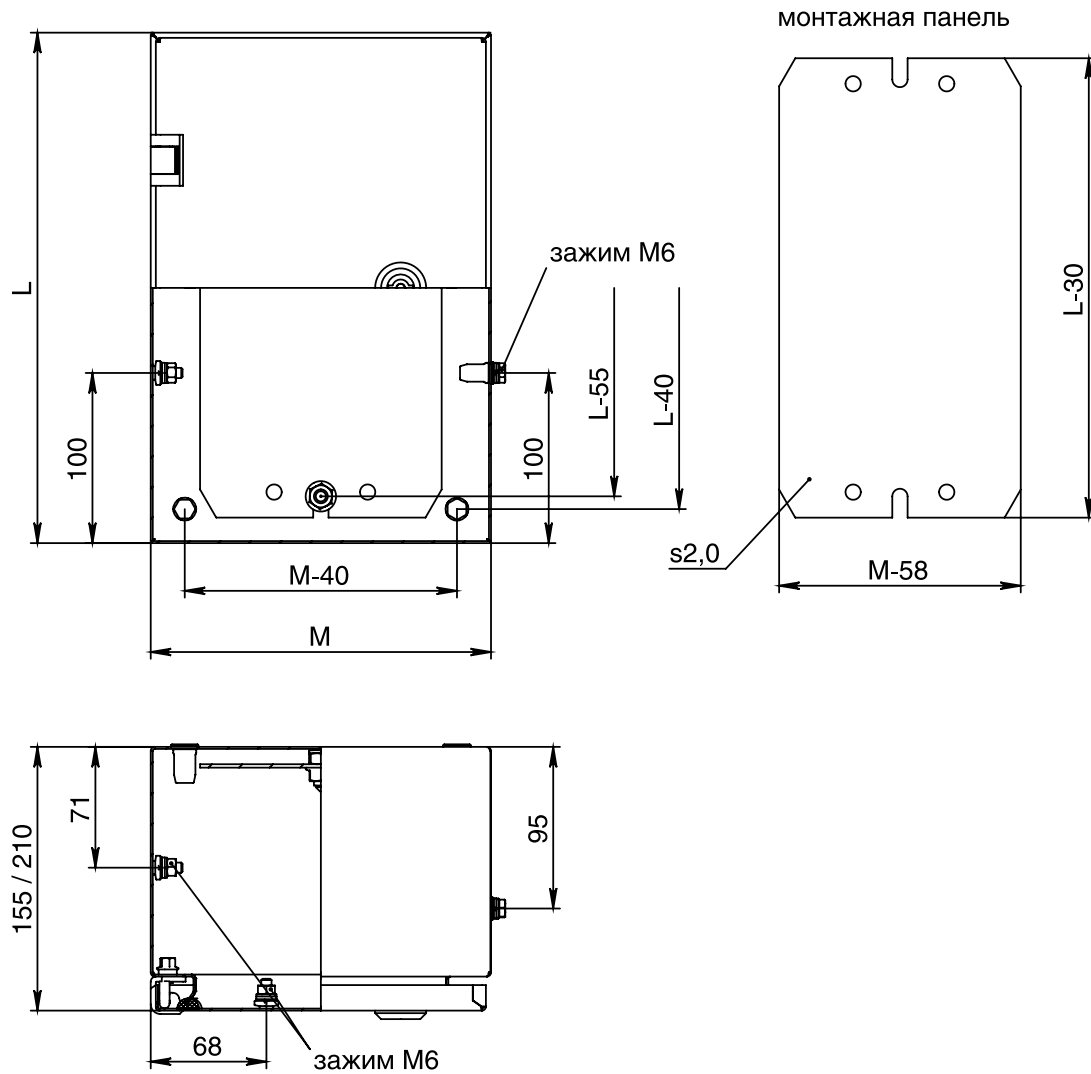
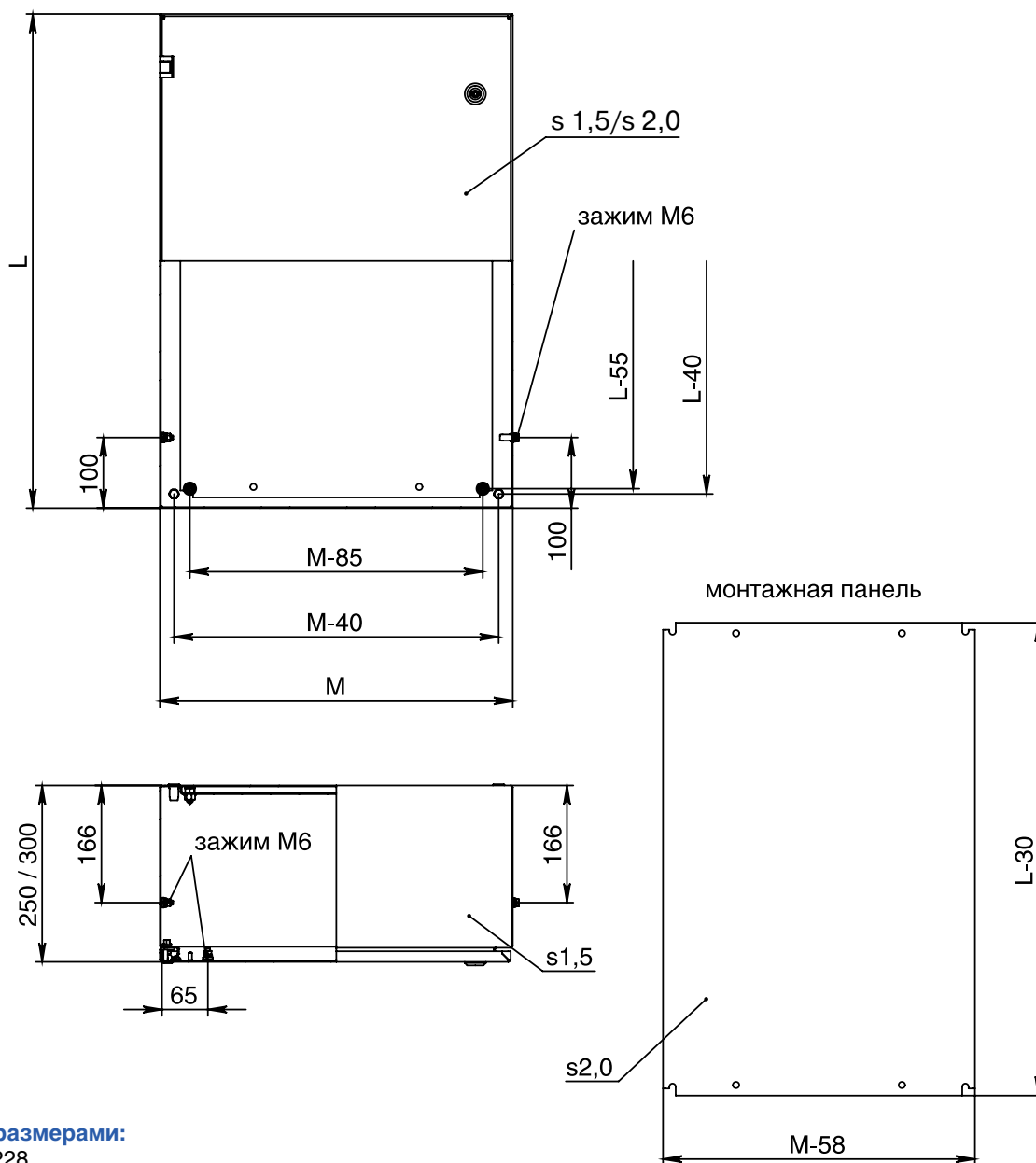


Таблица с размерами:  
см. на стр. 228

## РАЗМЕРЫ КОРПУСОВ

Взрывозащищенные распределительные шкафы  
 MES Ex глубиной 250 и 300 мм



**Таблица с размерами:**  
 см. на стр. 228

Взрывозащищенный распределительный шкаф SES Ex

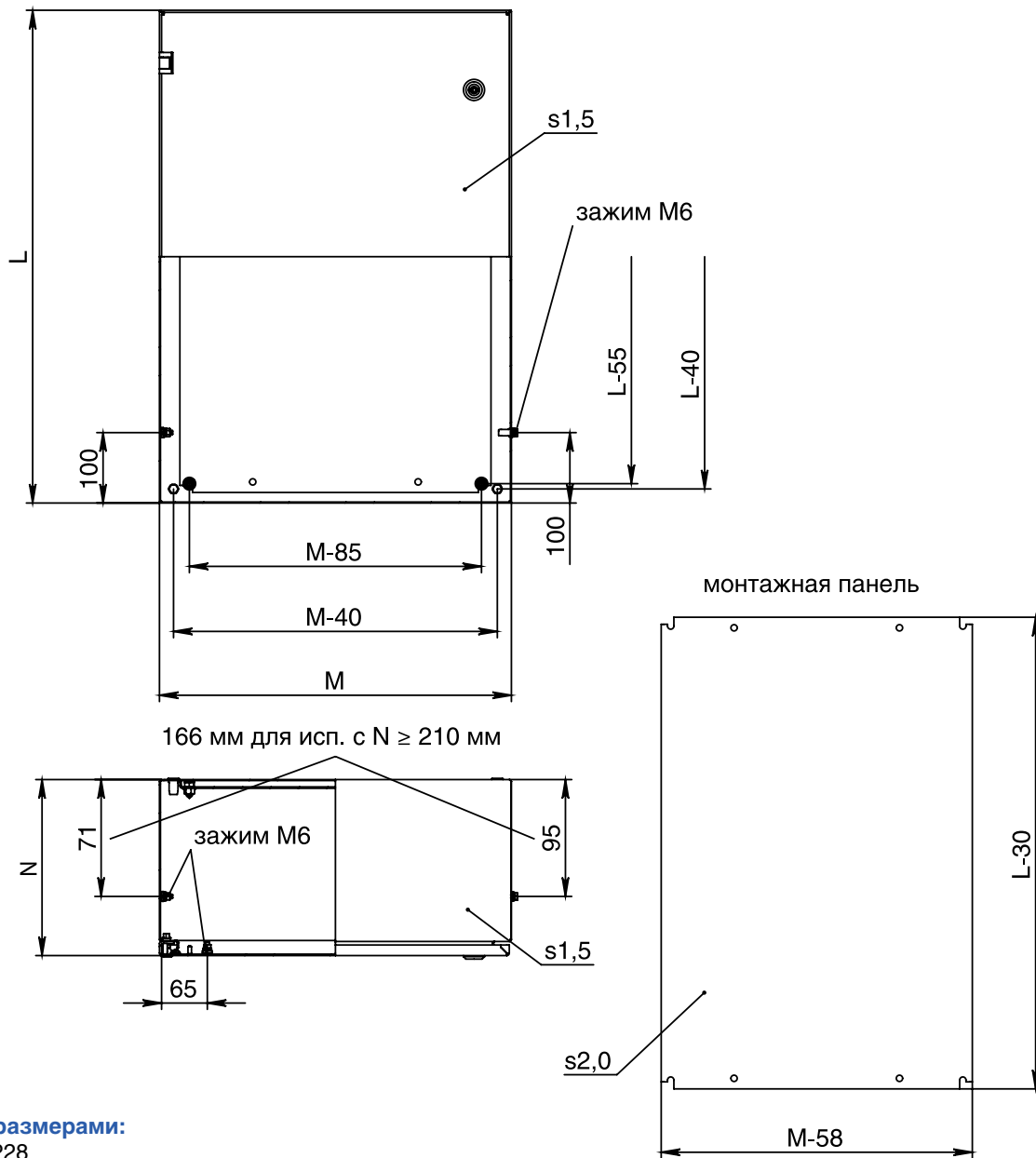


Таблица с размерами:  
см. на стр. 228

Взрывозащищенные распределительные шкафы MES Ex

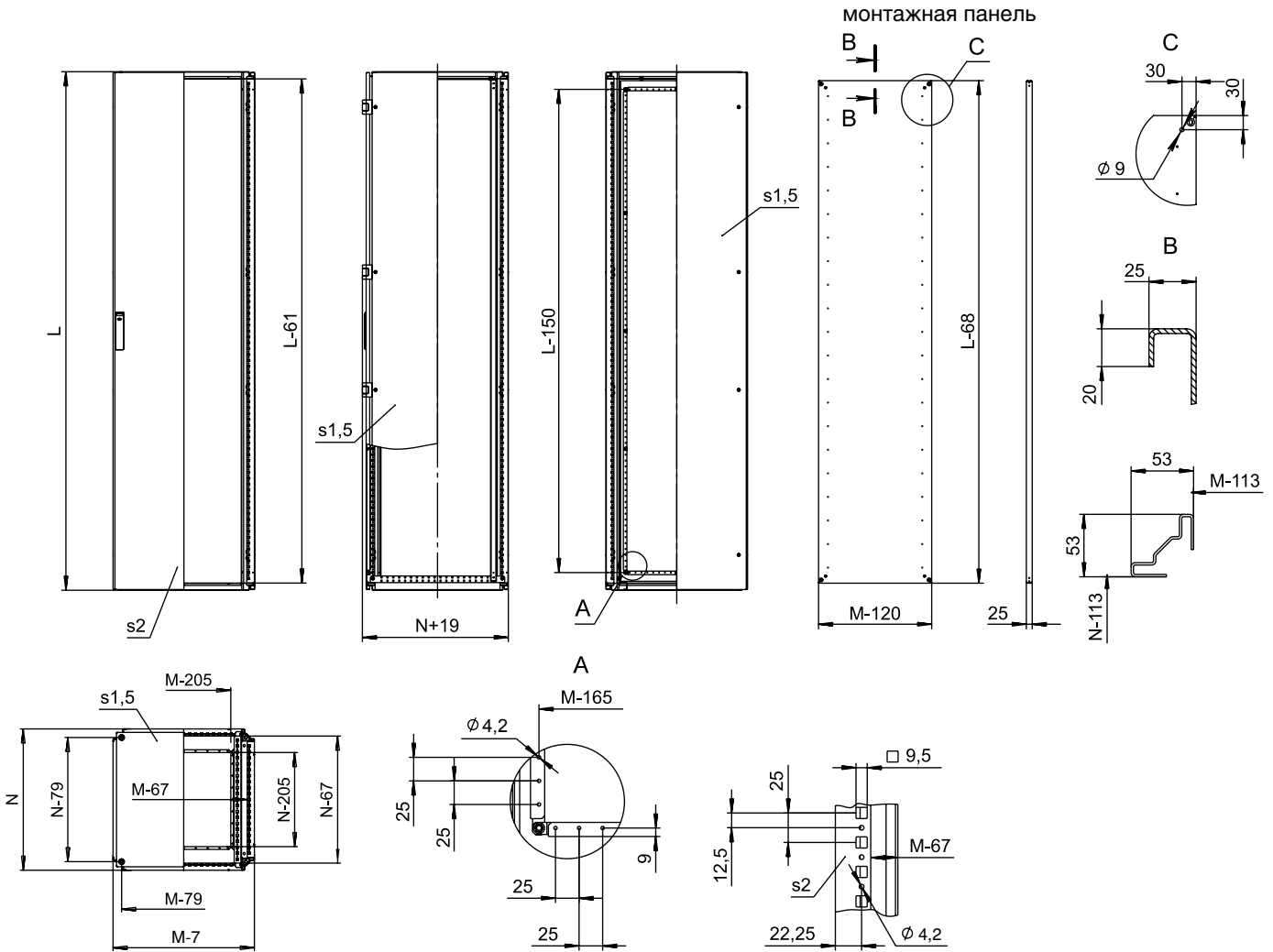
Код шкафа	Высота (L), мм	Ширина (M), мм	Глубина (N), мм
MES 30.20.15 Ex	300	200	155
MES 30.40.15 Ex	300	400	
MES 40.30.15 Ex	400	300	
MES 40.40.21 Ex	400	400	210
MES 50.40.21 Ex	500	400	
MES 50.50.21 Ex	500	500	
MES 60.40.21 Ex	600	400	250
MES 60.60.25 Ex	600	600	
MES 70.50.25 Ex	700	500	
MES 80.60.30 Ex	800	600	300
MES 100.80.30 Ex	1000	800	
MES 120.80.30 Ex	1200	800	

Взрывозащищенные распределительные шкафы SES Ex

Код шкафа	Высота (L), мм	Ширина (M), мм	Глубина (N), мм
SES 30.20.15 Ex	300	200	155
SES 30.40.15 Ex	300	400	
SES 40.30.15 Ex	400	300	
SES 40.40.21 Ex	400	400	210
SES 50.40.21 Ex	500	400	
SES 50.50.21 Ex	500	500	
SES 60.40.21 Ex	600	400	250
SES 60.60.25 Ex	600	600	
SES 70.50.25 Ex	700	500	
SES 80.60.30 Ex	800	600	300
SES 100.80.30 Ex	1000	800	
SES 120.80.30 Ex	1200	800	

НАСТЕННЫЕ  
Ex  
НАПОЛЬНЫЕ  
IT  
ПУЛЬТЫ  
КРУ  
КЛЕММЫ  
С ДОРАБОТКОЙ  
ПРИНАДЛЕЖНОСТИ  
ИНФОРМАЦИЯ

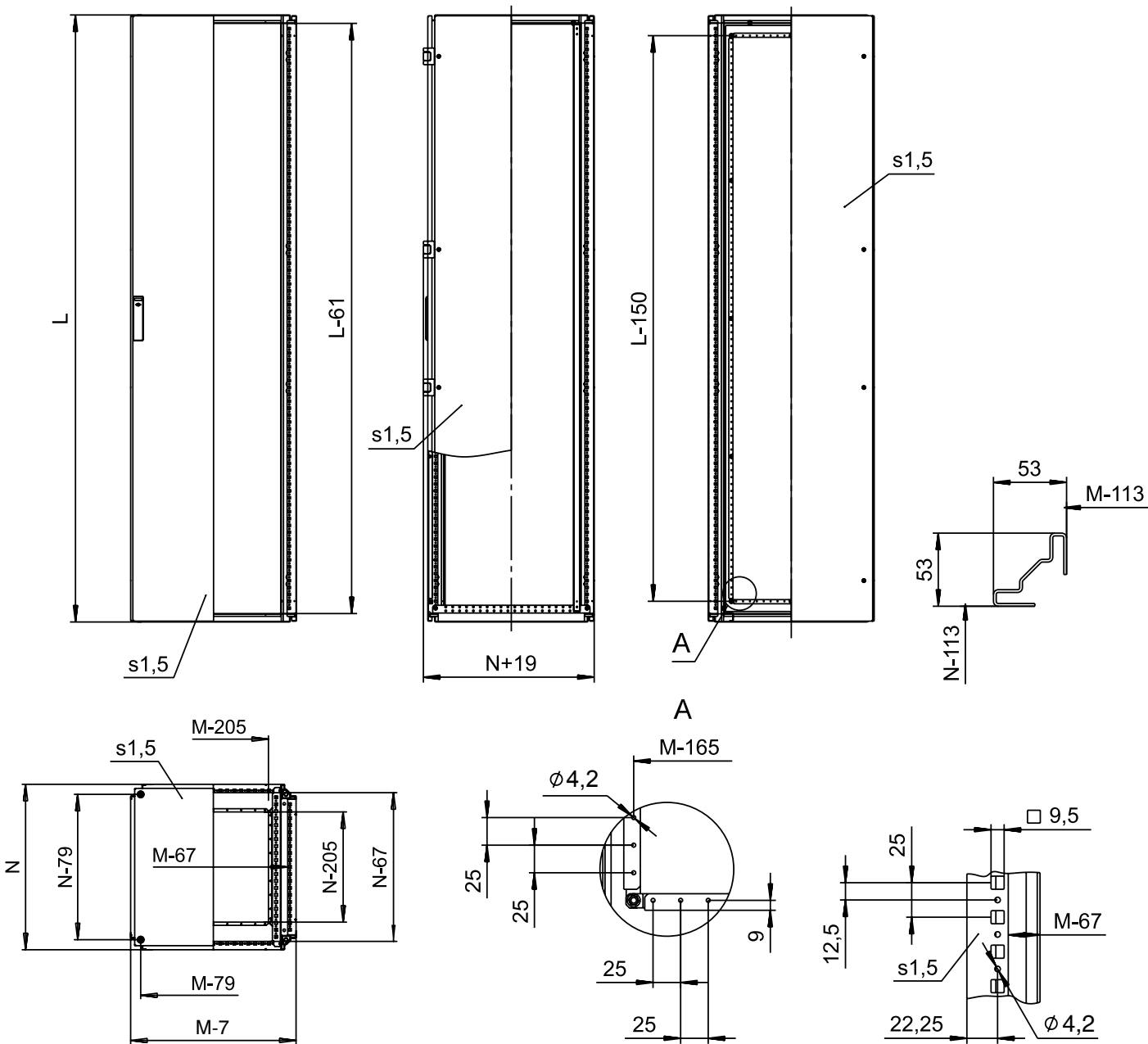
Распределительный шкаф MPS



Код шкафа	Высота (L), мм	Ширина (M), мм	Глубина (N), мм
MPS 180.40.50	1800	400	500
MPS 180.40.60			600
MPS 180.60.40		600	400
MPS 180.60.50			500
MPS 180.60.60			600
MPS 180.80.40		800	400
MPS 180.80.50			500
MPS 180.80.60			600

Код шкафа	Высота (L), мм	Ширина (M), мм	Глубина (N), мм
MPS 200.40.50	2000	400	500
MPS 200.40.60			600
MPS 200.60.40		600	400
MPS 200.60.50			500
MPS 200.60.60			600
MPS 200.80.40		800	400
MPS 200.80.50			500
MPS 200.80.60			600
MPS 200.80.80	2200	600	800
MPS 220.60.60			600
MPS 220.80.60		800	600
MPS 220.80.80			800

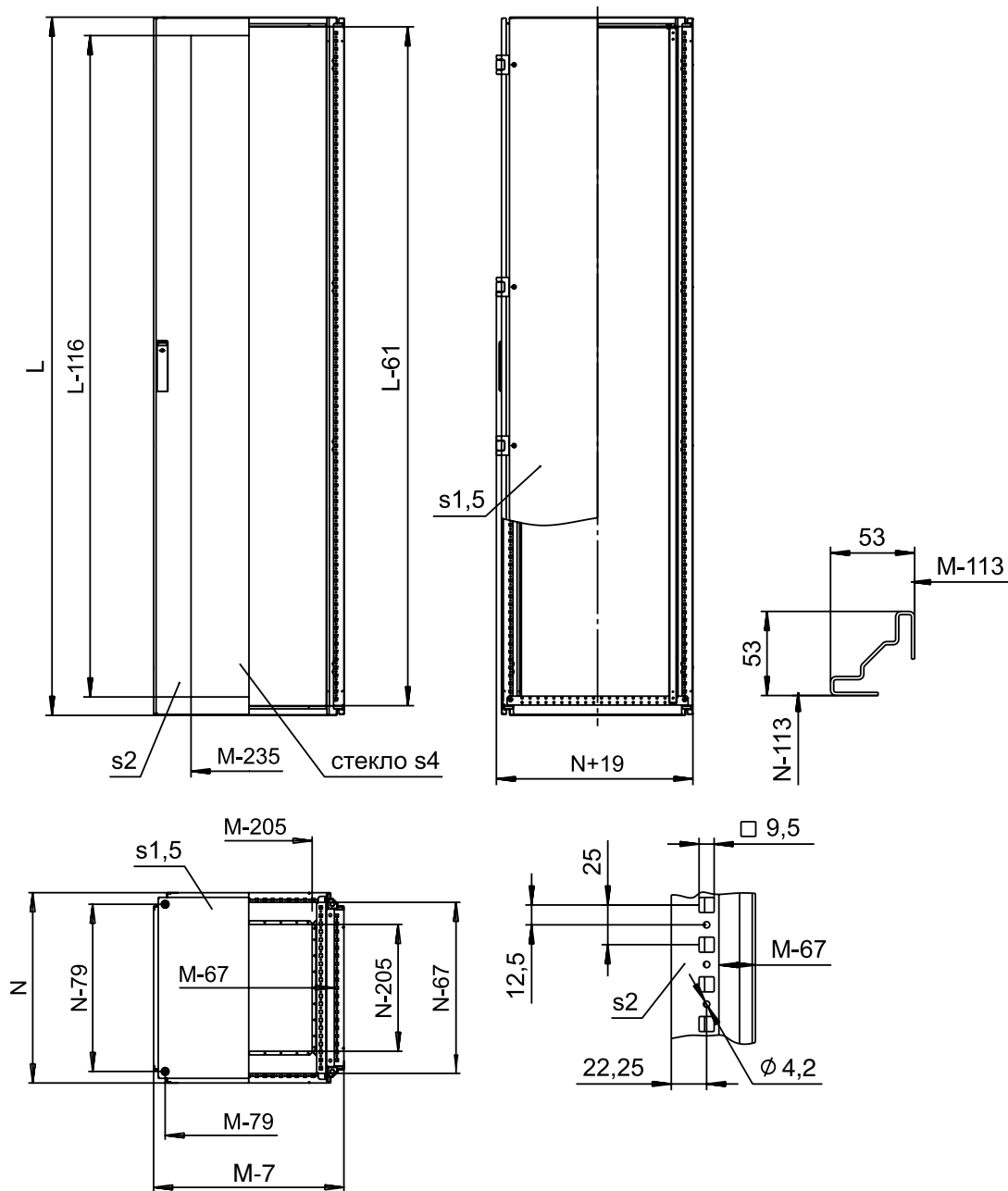
Распределительный шкаф SPS



Код шкафа	Высота (L), мм	Ширина (M), мм	Глубина (N), мм
SPS 180.60.50	1800	600	500
SPS 180.80.50		800	
SPS 200.60.60	2000	600	600
SPS 200.80.60		800	

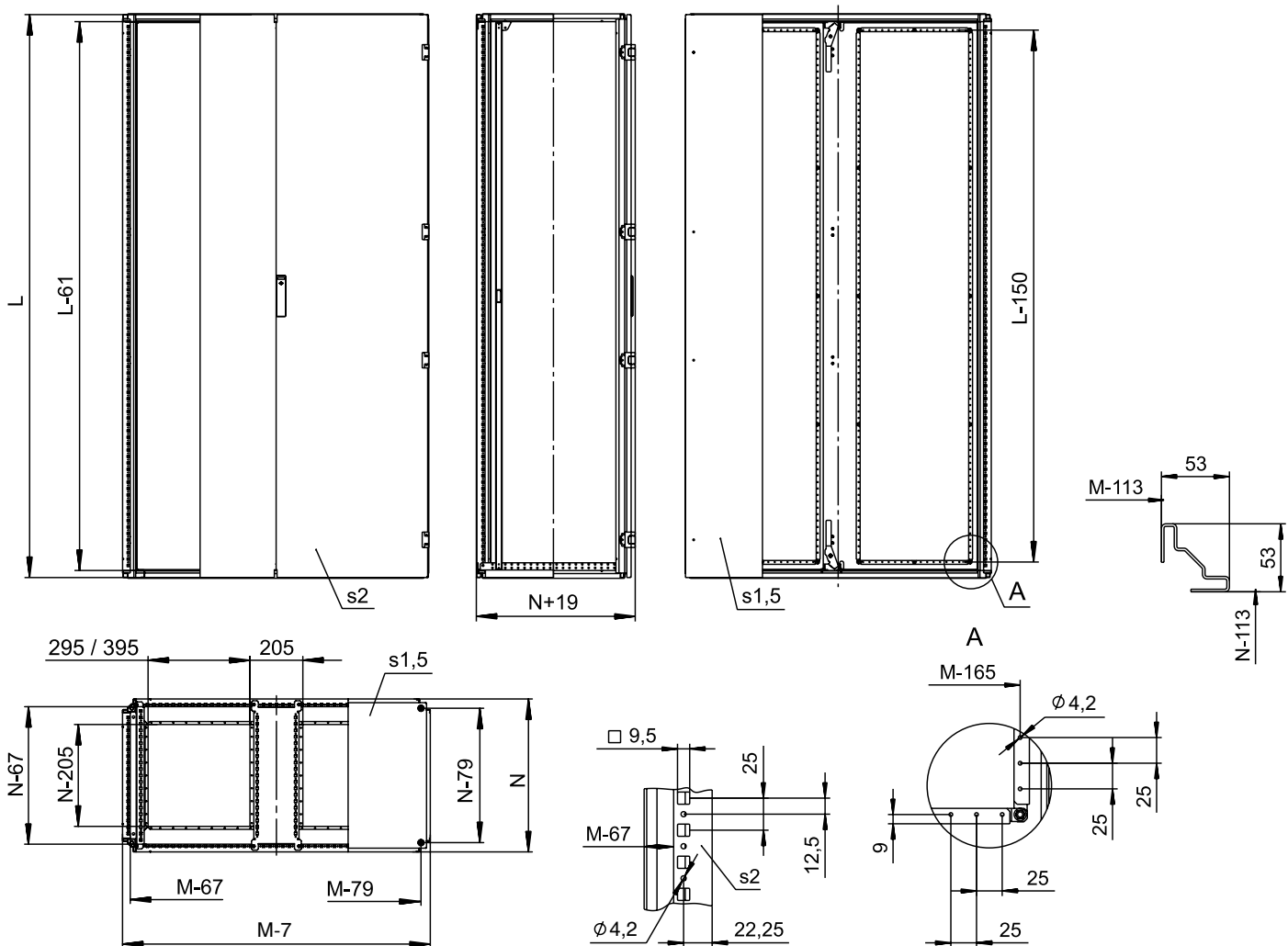
НАСТЕННЫЕ  
Ex  
НАПОЛЬНЫЕ  
IT  
ПУЛЬТЫ  
КРУ  
КЛЕММЫ  
С ДОРАБОТКОЙ  
ИНФОРМАЦИЯ

Распределительный шкаф MPV



Код шкафа	Высота (L), мм	Ширина (M), мм	Глубина (N), мм
MPV 180.60.60	1800	600	600
MPV 180.80.60		600	600
MPV 200.60.60	2000	600	600
MPV 200.60.80		600	800
MPV 200.80.60		800	600
MPV 220.60.60	2200	600	600
MPV 220.80.80		800	800

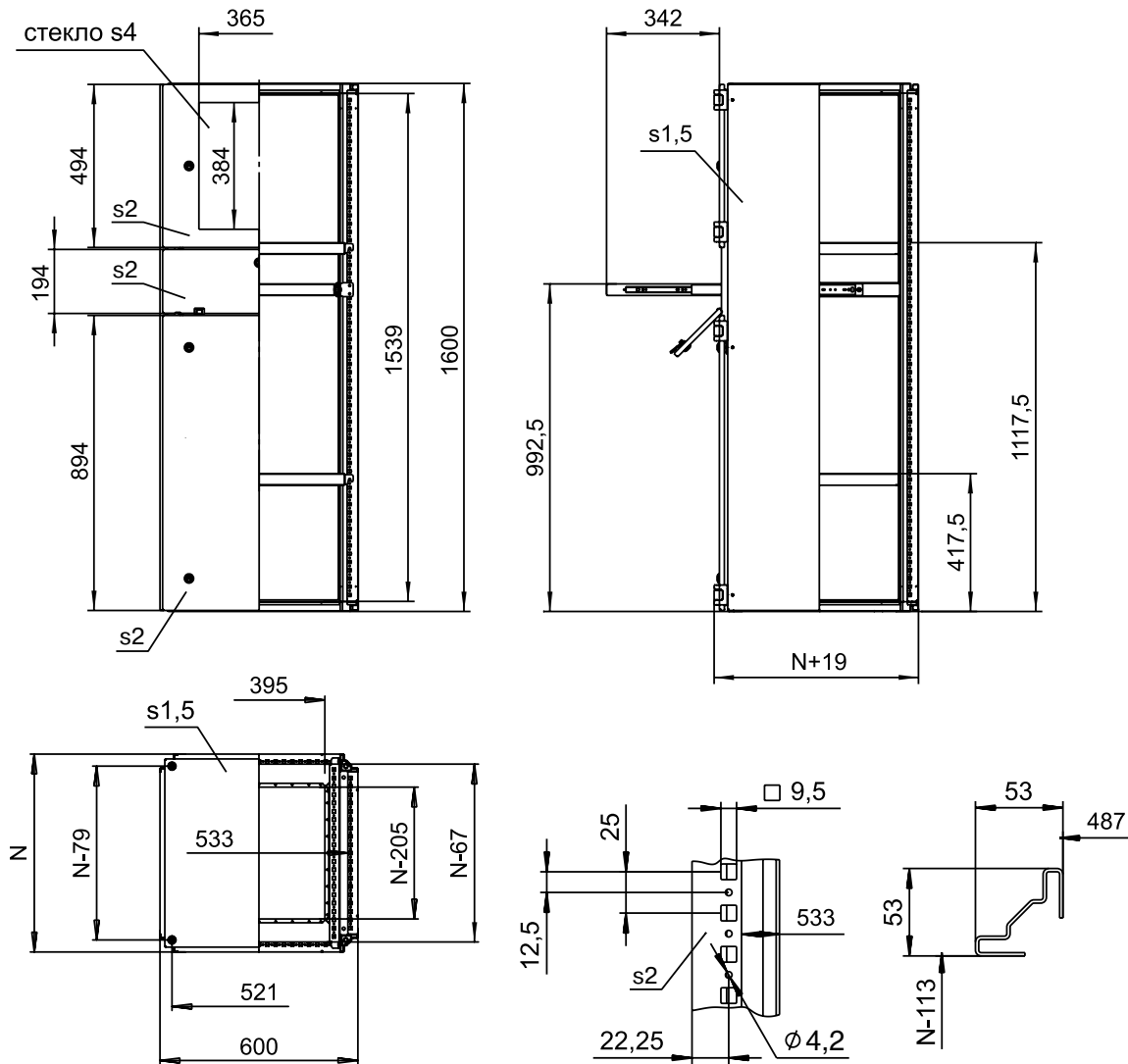
Распределительный шкаф MPD



Код шкафа	Высота (L), мм	Ширина (M), мм	Глубина (N), мм
MPD 180.100.40	1800	1000	400
MPD 180.120.40		1200	400
MPD 180.120.50		1200	500
MPD 180.120.60		1200	600
MPD 200.100.40	2000	1000	400
MPD 200.100.50			500
MPD 200.100.60			600
MPD 200.120.50		1200	500
MPD 200.120.60		1200	600
MPD 200.120.80		1200	800
MPD 220.120.60	2200	1200	600

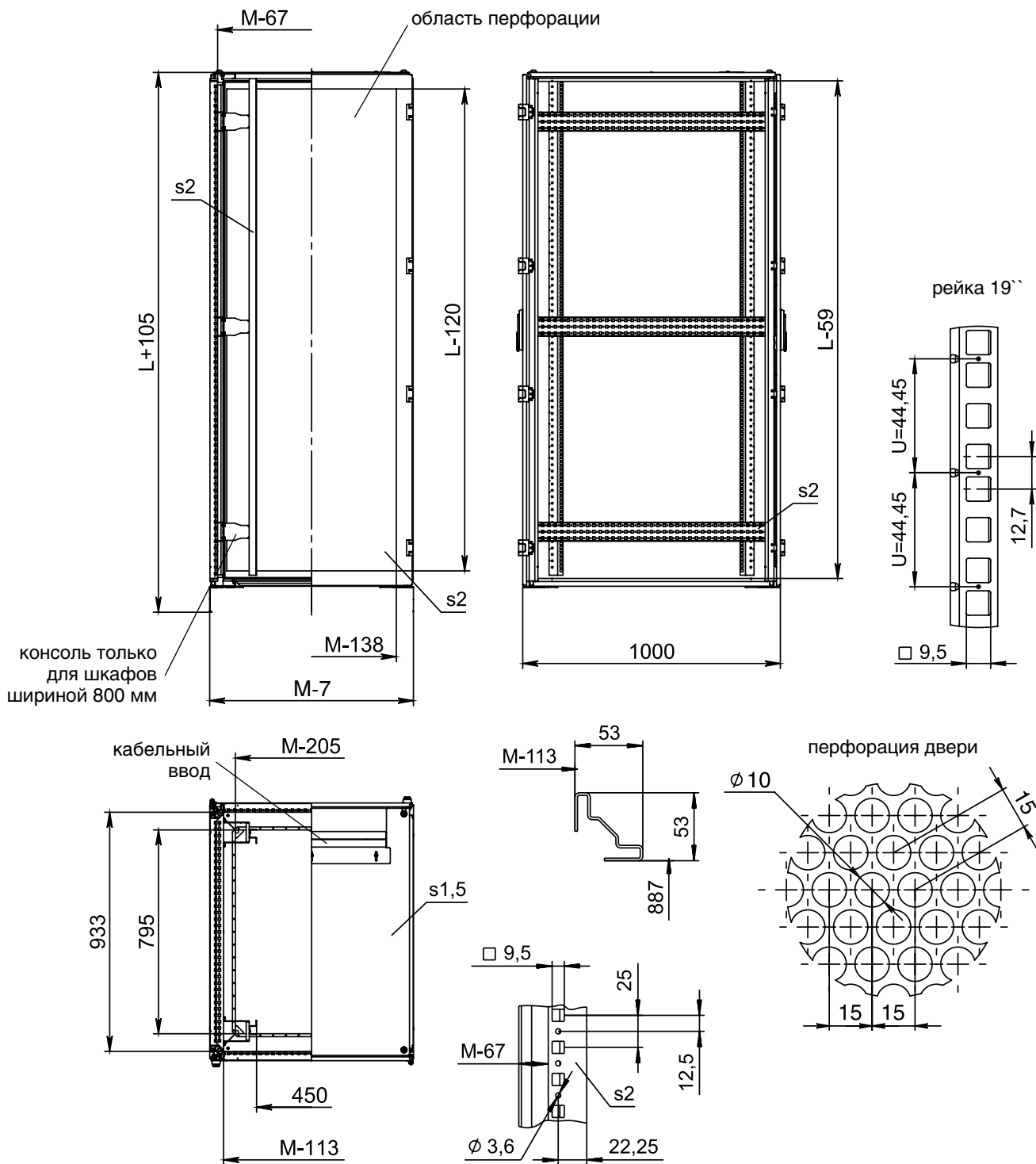


Компьютерные шкафы МКМ



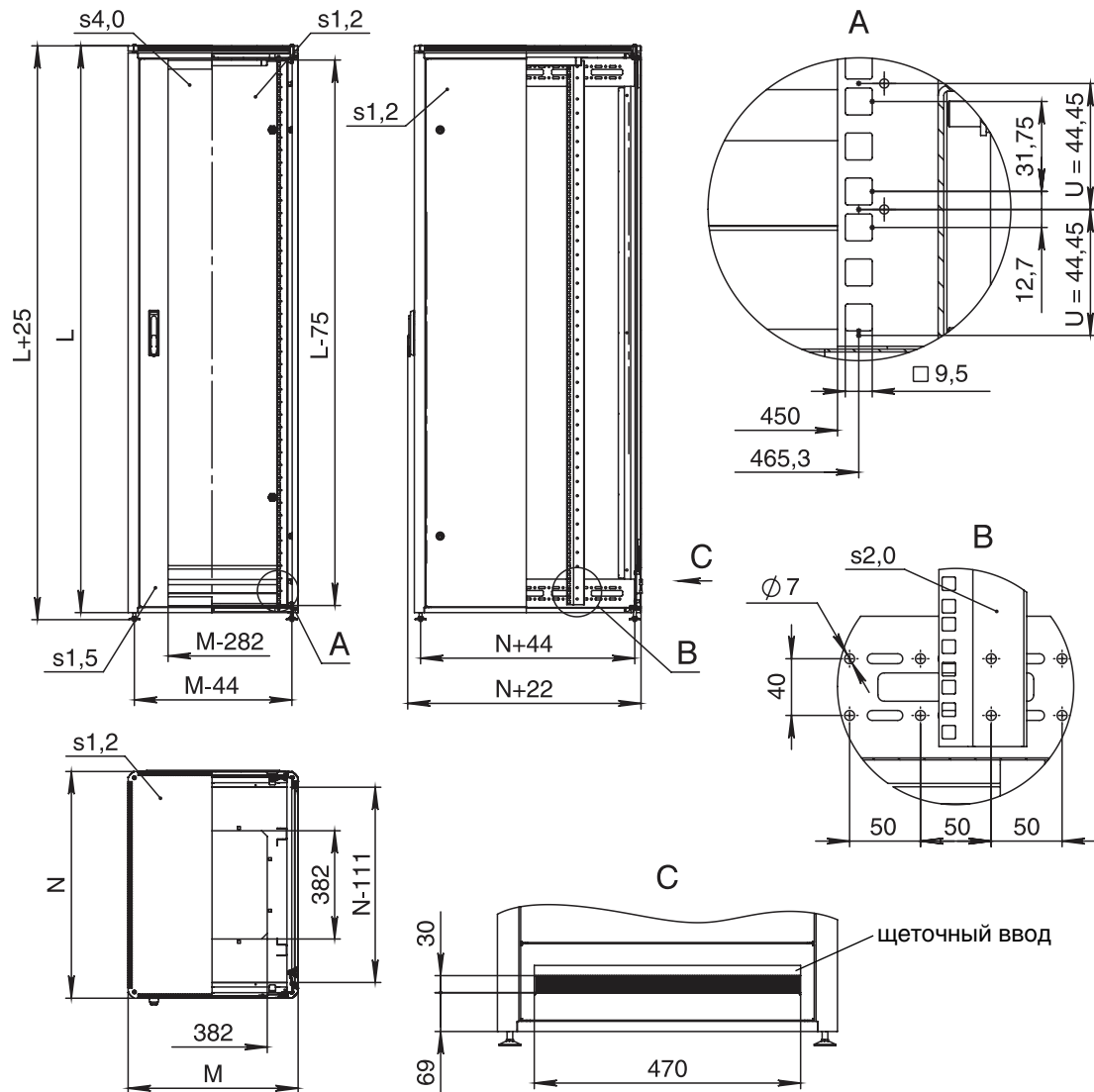
Код шкафа	Высота (L), мм	Ширина (M), мм	Глубина (N), мм
МКМ 160.60.60	1600	600	600
МКМ 160.60.80			800

Серверный шкаф MPP



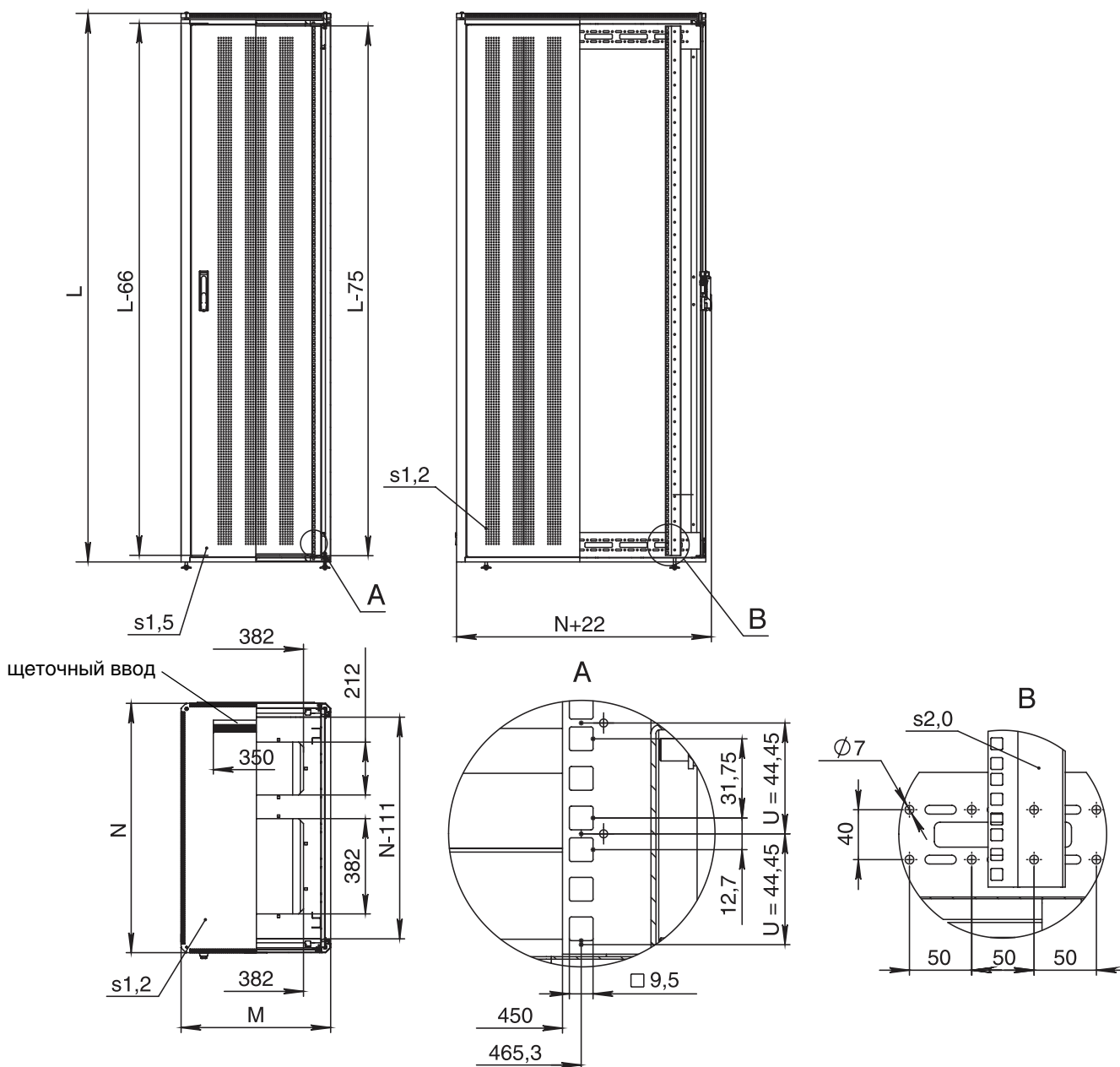
Код шкафа	Высота (L), мм	Ширина (M), мм	Глубина (N), мм
MPP 200.60.100	2000	600	1000
MPP 200.80.100		800	

Шкафы напольные с обзорной дверью IPV



Высота рабочего пространства корпуса, U (U = 44,45 мм)	Высота (L), мм	Ширина (M), мм	Глубина (N), мм	Код шкафа
24	1200	600	600	IPV 24.60.60
			800	IPV 24.60.80
38	1800	600	600	IPV 38.60.60
			800	IPV 38.60.80
43	2000	600	600	IPV 43.60.60
			800	IPV 43.60.80
47	2200	600	600	IPV 47.60.60
			800	IPV 47.60.80
			800	IPV 47.80.60

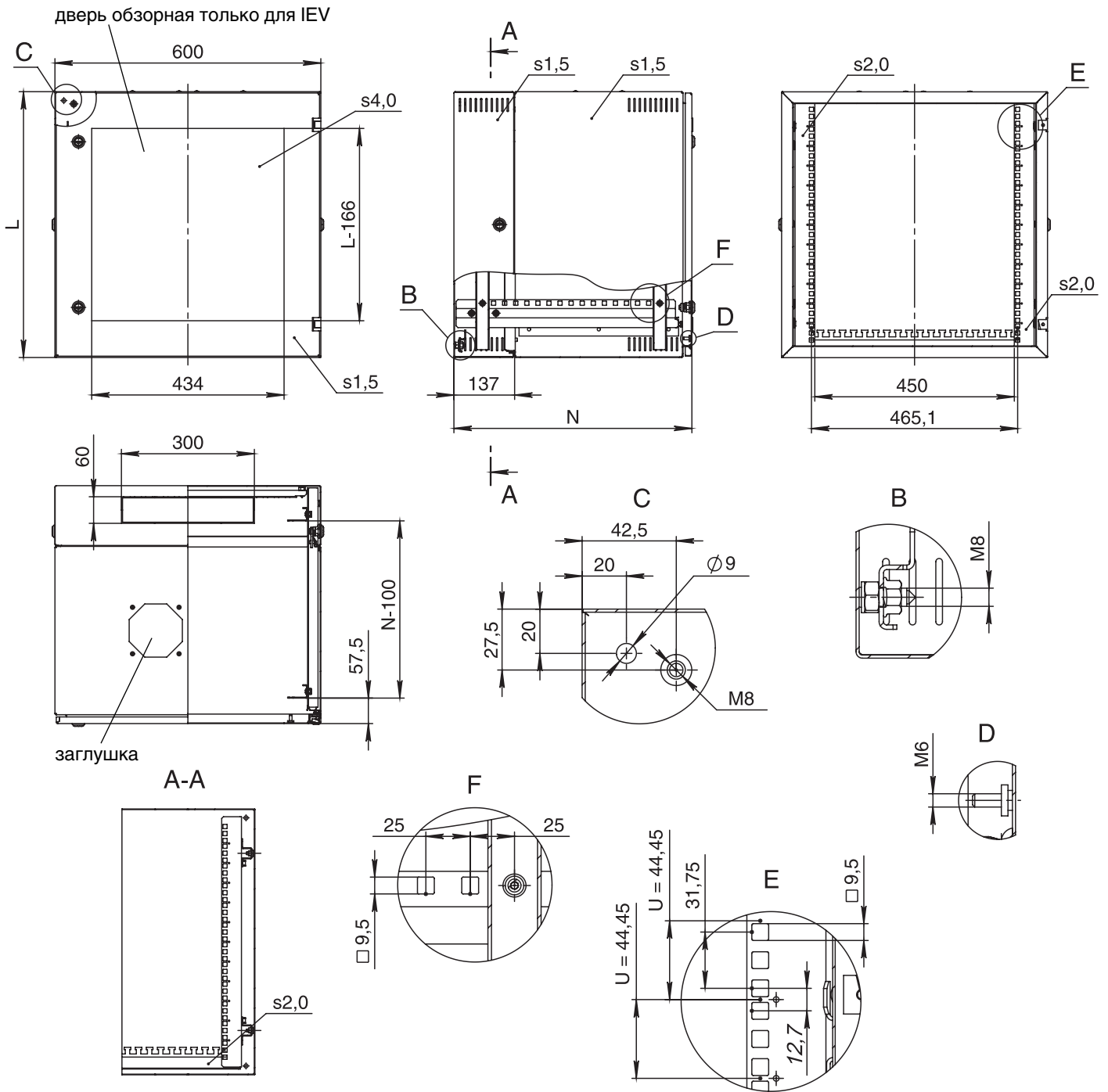
Шкафы напольные серверные IPP



Высота рабочего пространства корпуса, U (U = 44,45 мм)	Высота (L), мм	Ширина (M), мм	Глубина (N), мм	Код шкафа
24	1200	600	1000	IPP 24.60.100 P
43	2000	600		IPP 43.60.100 P
47	2200	600		IPP 47.60.100 P

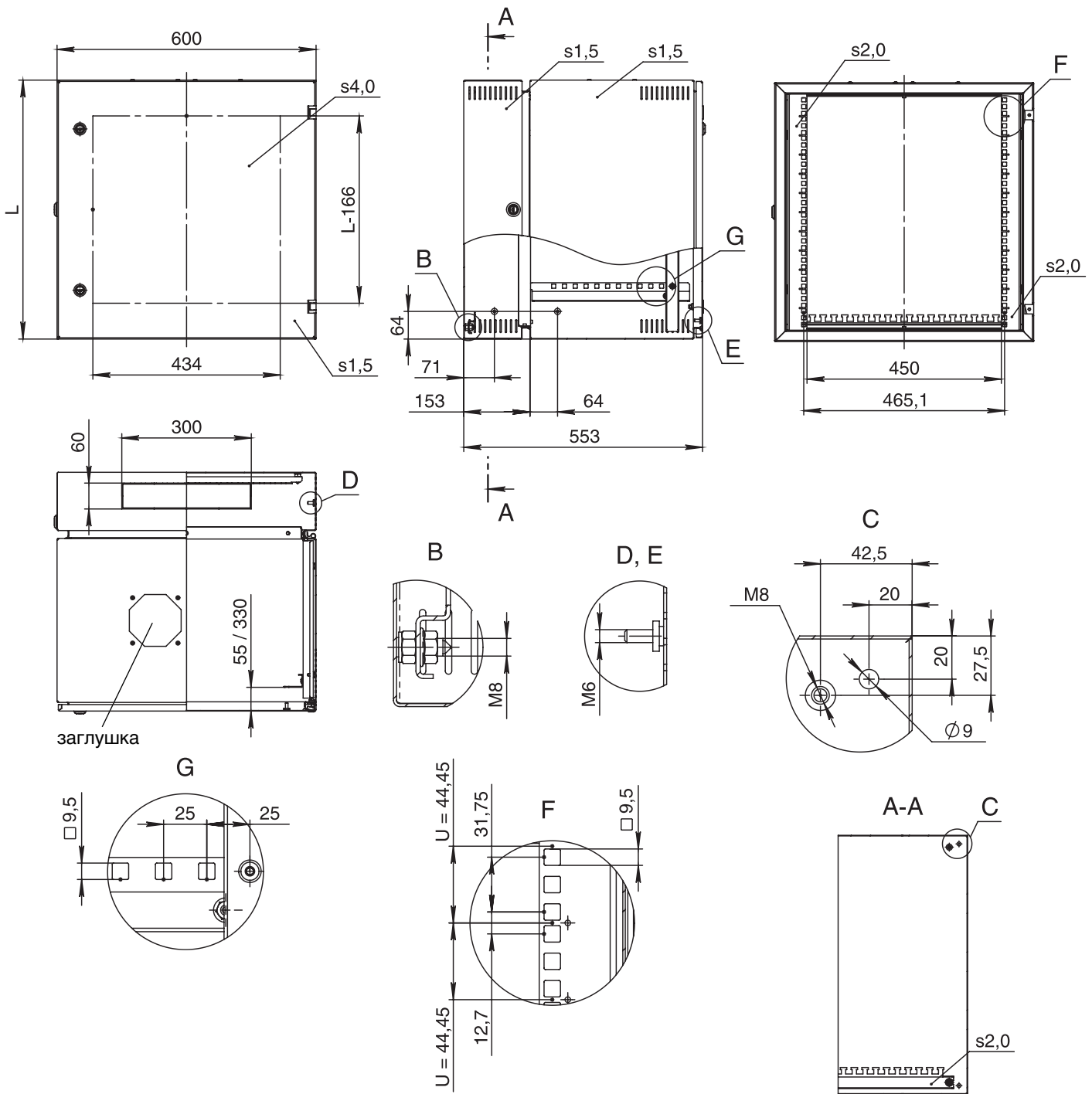
НАСТЕННЫЕ  
Ex  
НАПОЛЬНЫЕ  
IT  
ПУЛЬТЫ  
КРУ  
КЛЕММЫ  
С ДОРАБОТКОЙ  
ПРИНАДЛЕЖНОСТИ  
ИНФОРМАЦИЯ

Шкафы настенные 2-х секционные



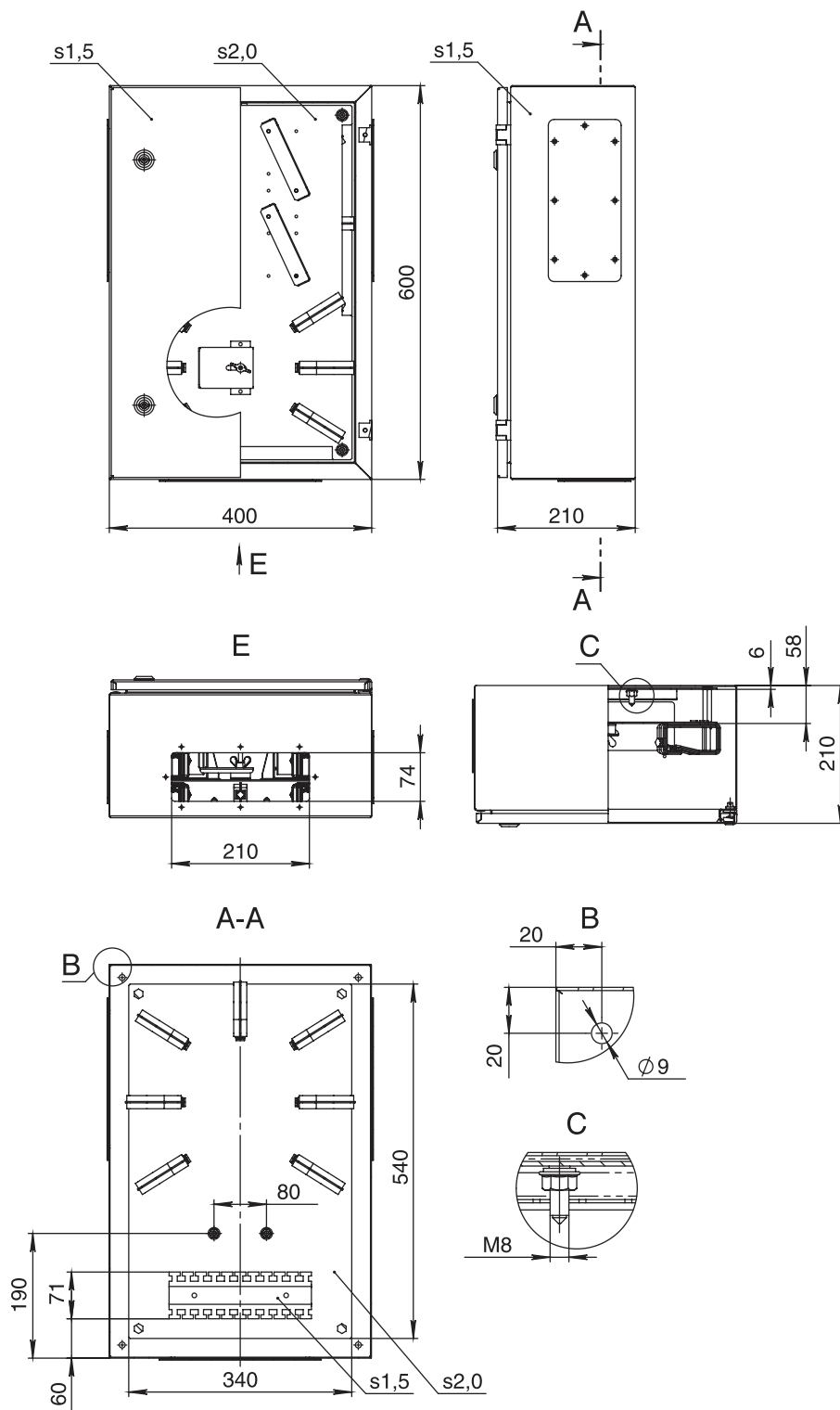
Высота рабочего пространства корпуса, U (U = 44,45 мм)	Высота (L), мм	Ширина (M), мм	Глубина (N), мм	Код шкафа с обзорн. дверью	Код шкафа с глухой дверью
9	500	600	537	IEV 09.60.54	IES 09.60.54
12	600			IEV 12.60.54	IES 12.60.54

Шкафы настенные 3-х секционные



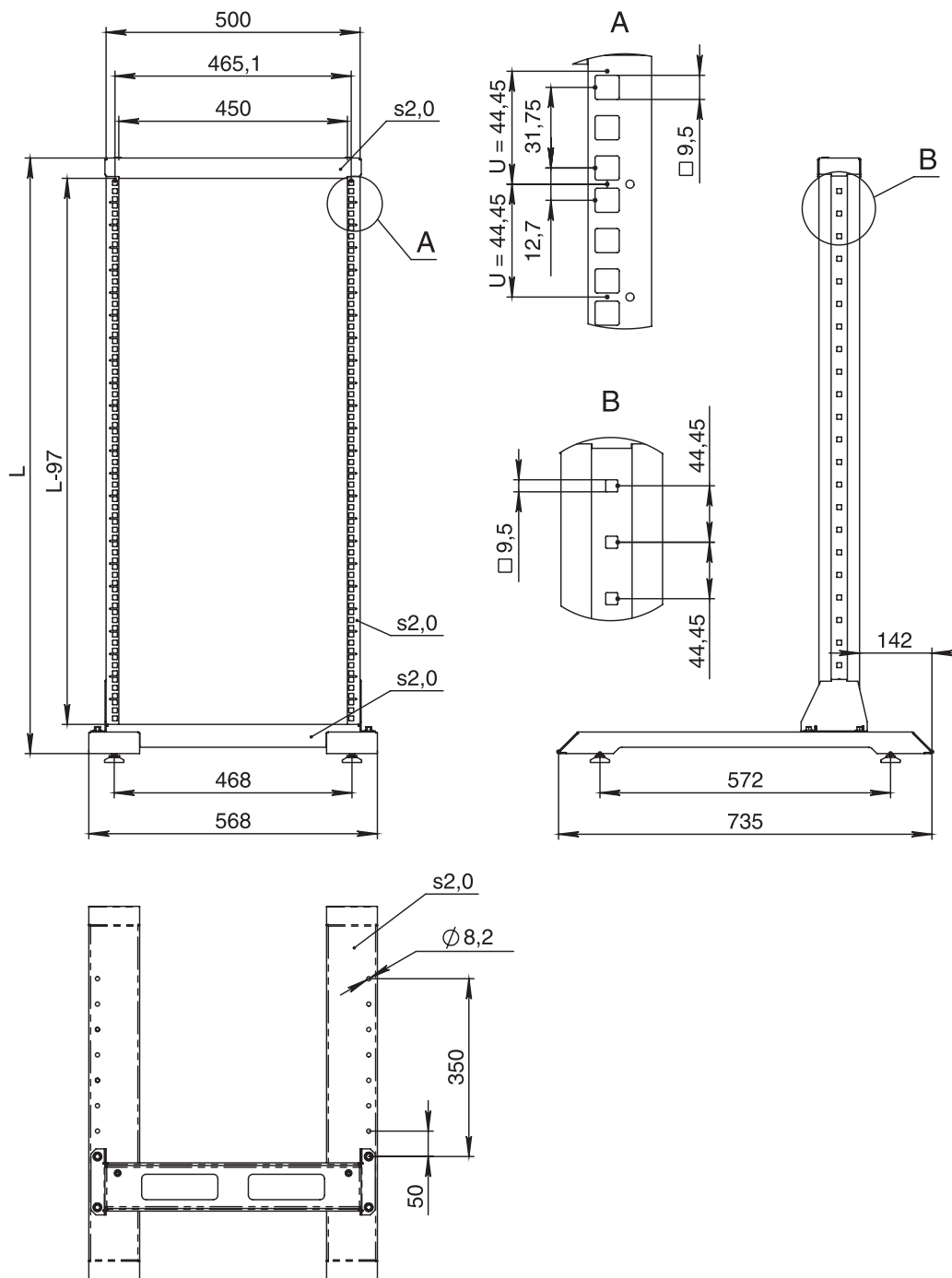
Высота рабочего пространства корпуса, U (U = 44,45 мм)	Высота (L), мм	Ширина (M), мм	Глубина (N), мм	Код шкафа с обзор. дверью
12	600	600	553	IEV 12.60.55
16	800			IEV 16.60.55
21	1000			IEV 21.60.55

Шкафы настенные ВОЛС



Высота (L), мм	Ширина (M), мм	Глубина (N), мм	Код шкафа
600	400	210	MES 60.40.21 OD

Стойки открытые IFO

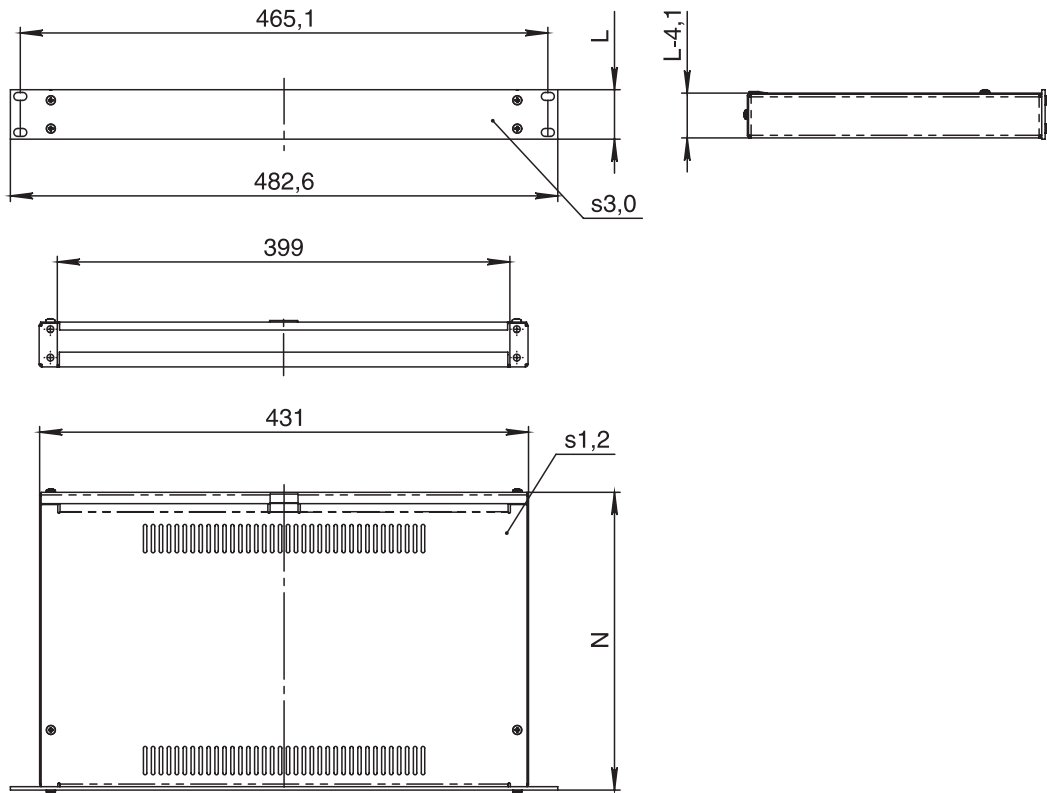


Высота рабочего пространства корпуса, U (U = 44,45 мм)	Высота (L), мм	Ширина (M), мм	Код стойки	Код рамы дополнительной
24	1172	568	IFO 24.57.74	IFO 24.57.00
36	1705		IFO 36.57.74	IFO 36.57.00
42	1972		IFO 42.57.74	IFO 42.57.00
45	2105		IFO 45.57.74	IFO 45.57.00

НАСТЕННЫЕ  
Ex  
НАПОЛЬНЫЕ  
IT  
ПУЛЬТЫ  
КРУ  
КЛЕММЫ  
С ДОРАБОТКОЙ  
ПРИНАДЛЕЖНОСТИ  
ИНФОРМАЦИЯ

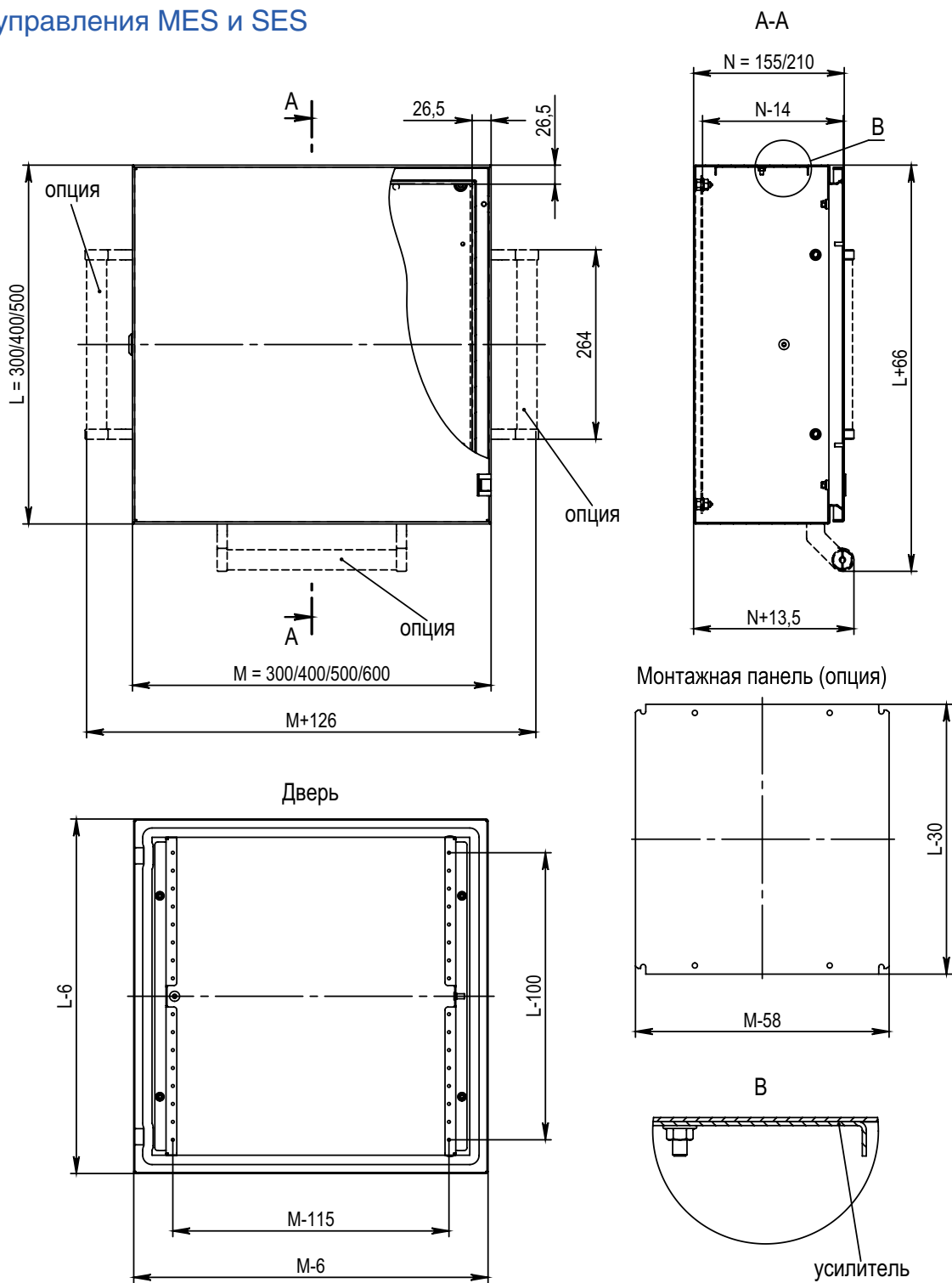


Крейт IBS



Высота, U (U = 44,45 мм)	Высота (L), мм	Глубина (N), мм	Код корпуса со стальной панелью
1	482,6	260	IBS 01.48.26 M
2		260	IBS 02.48.26 M
2		360	IBS 02.48.36 M
3		360	IBS 03.48.36 M

Панели управления MES и SES

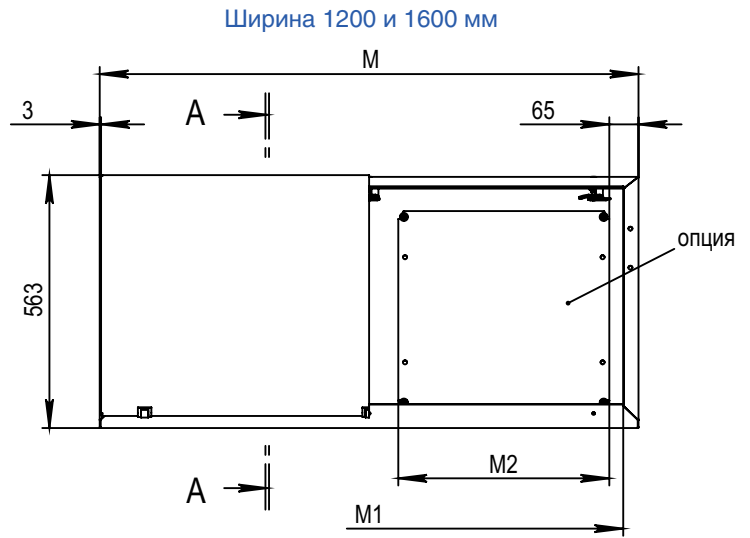
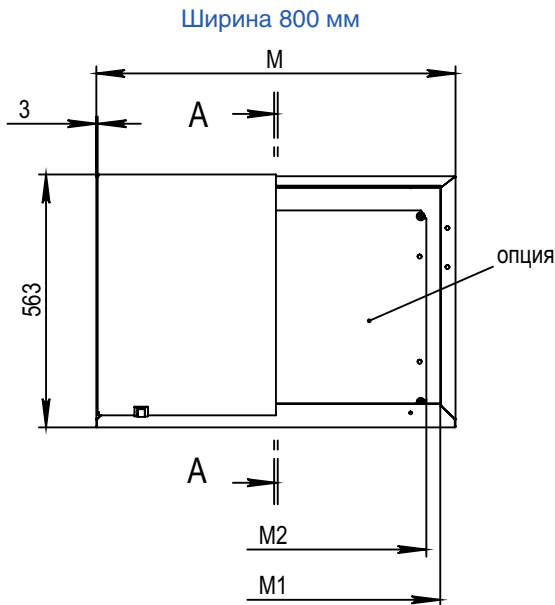


Код панели	Высота (L), мм	Ширина (M), мм	Глубина (N), мм
MES 30.30.15 U	300	300	155
MES 30.40.15 U		400	
MES 40.60.21 U	400	600	210
MES 50.50.21 U	500	500	
SES 30.40.15 U	300	400	155
SES 40.60.21 U	400	600	210

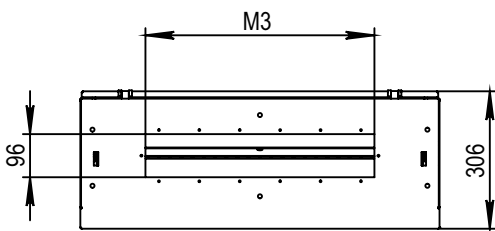
НАСТЕННЫЕ  
Ex  
НАПОЛЬНЫЕ  
IT  
ПУЛЬТЫ  
КРУ  
КЛЕММЫ  
С ДОРАБОТКОЙ  
ПРИНАДЛЕЖНОСТИ  
ИНФОРМАЦИЯ

Пульты управления MCS, MCD

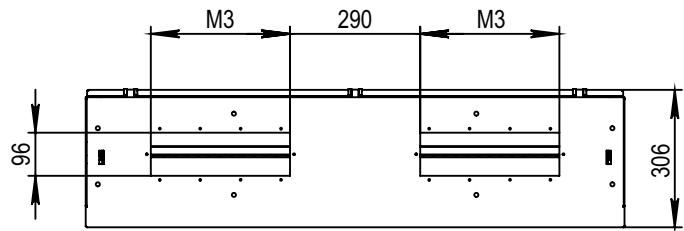
Верхняя часть



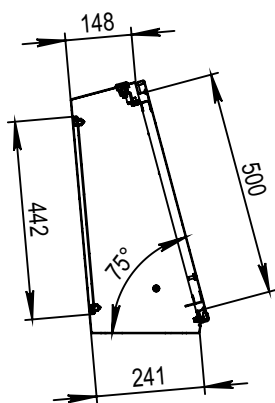
Вид снизу



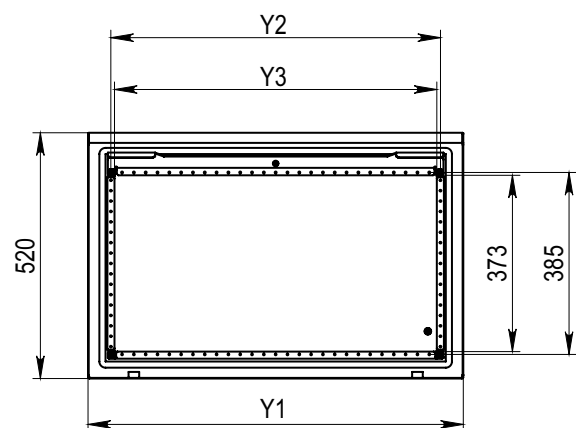
Вид снизу



A-A



Крышка

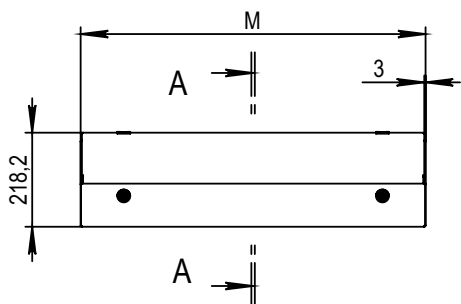


Код пульты	Высота (L), мм	Ширина (M), мм	Глубина (N), мм	M1, мм	M2, мм	M3, мм	Y1, мм	Y2, мм	Y3, мм
MCS 56.80.24 U	560	800	240	732	670	510	794	697,5	682
MCS 56.120.24 U		1200		1132	470	310	1194	1097,5	1082
MCS 56.160.24 U		1600		1532	670	510	1594	1497,5	1482

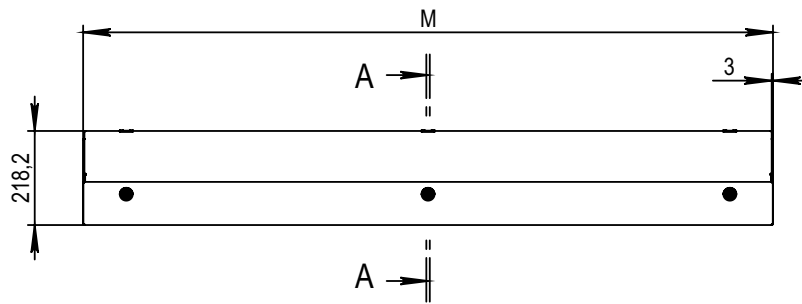
Пульты управления MCS, MCD

Средняя часть MCS 20.XX.81 D

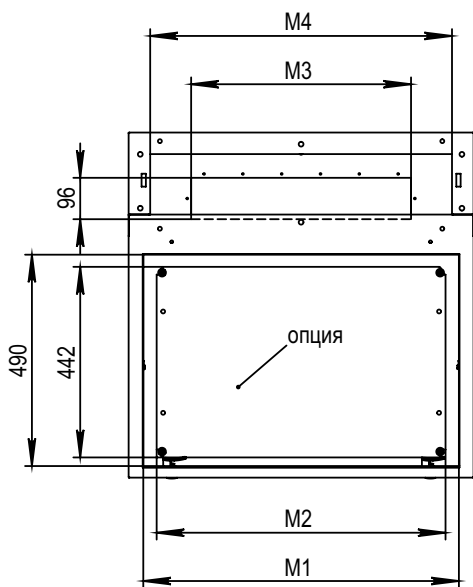
Ширина 800 мм



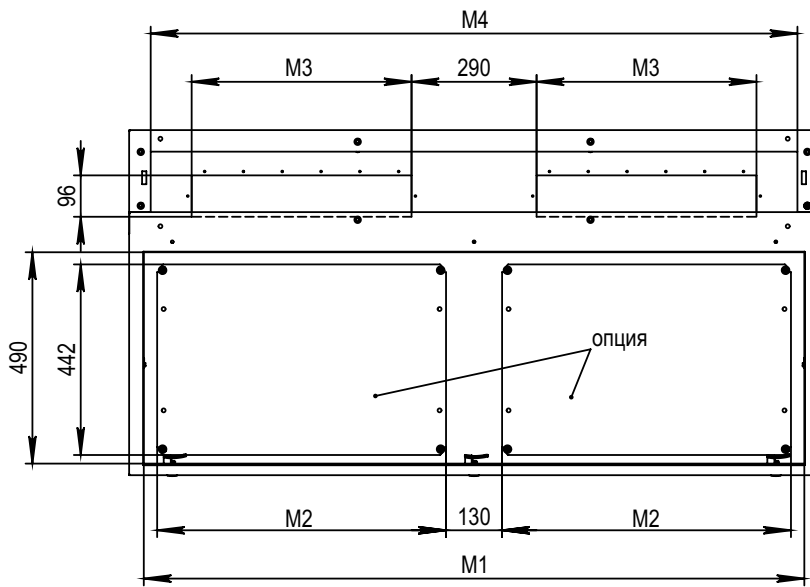
Ширина 1200 и 1600 мм



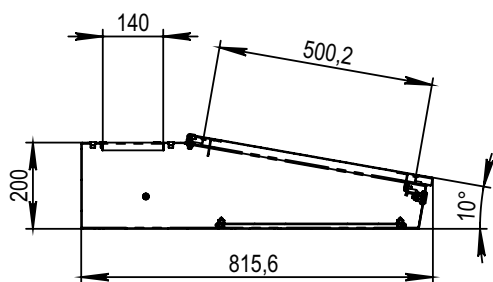
Вид без крышки



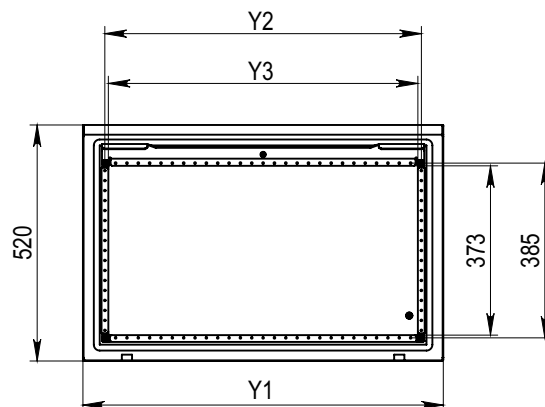
Вид без крышки



A-A



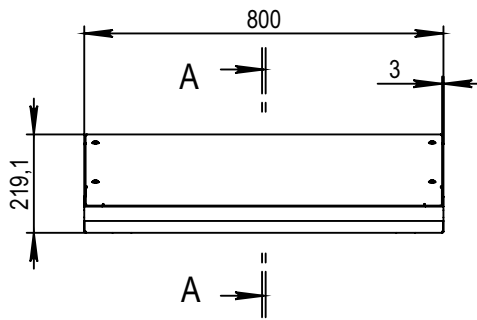
Крышка



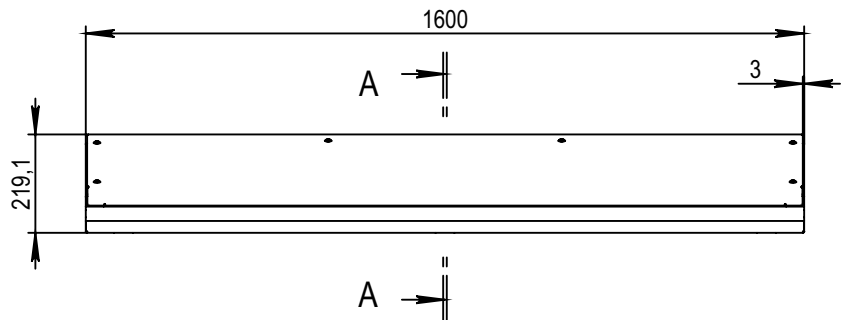
Код пульта	Высота (L), мм	Ширина (M), мм	Глубина (N), мм	M1, мм	M2, мм	M3, мм	M4, мм	Y1, мм	Y2, мм	Y3, мм
MCS 20.80.81 D	200	800	816	732	670	510	700	794	697,5	682
MCS 20.120.81 D		1200		1132	470	310	1100	1194	1097,5	1082
MCS 20.160.81 D		1600		1532	670	510	1500	1594	1497,5	1482

Пульты управления MCS, MCD

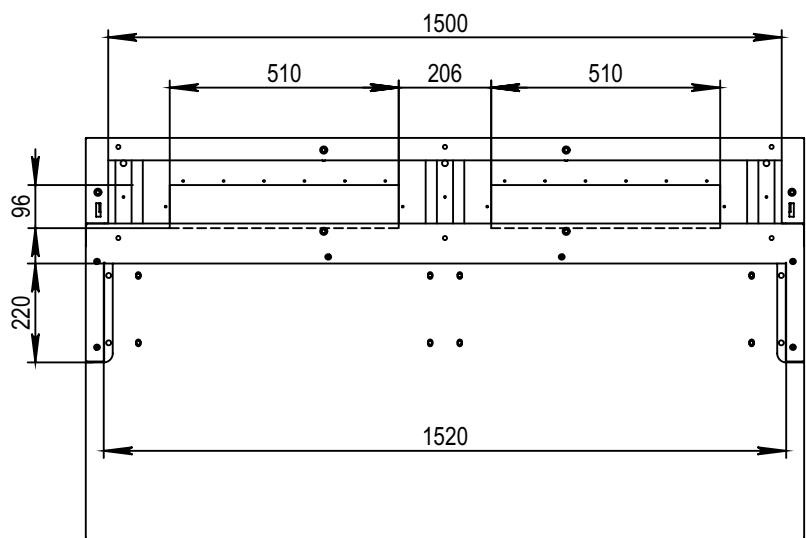
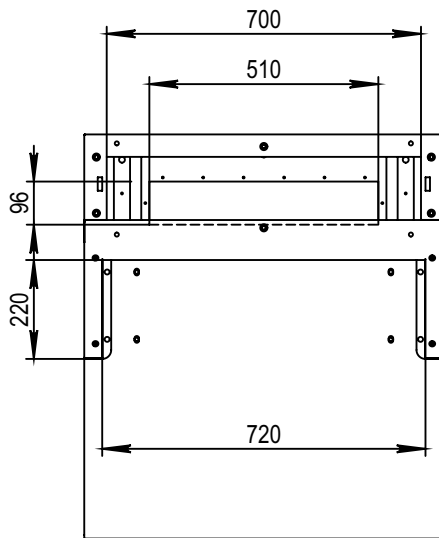
Средняя часть MCS 20.XX.90 DK



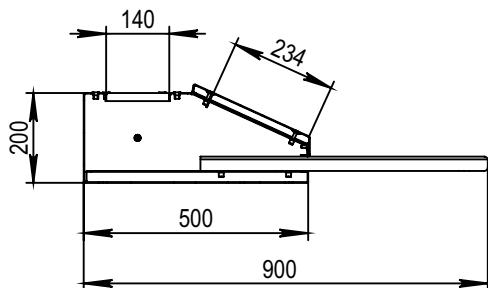
Вид без крышки



Вид без крышки



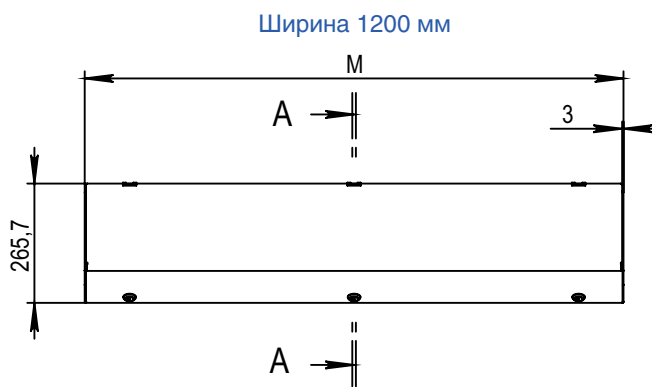
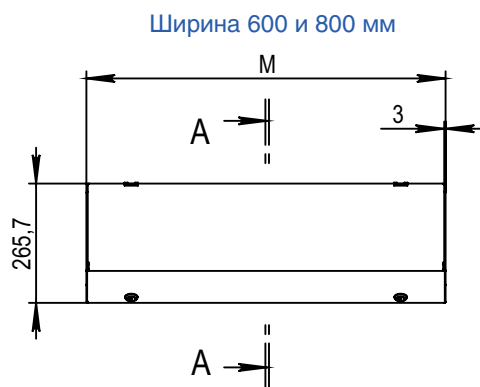
A-A



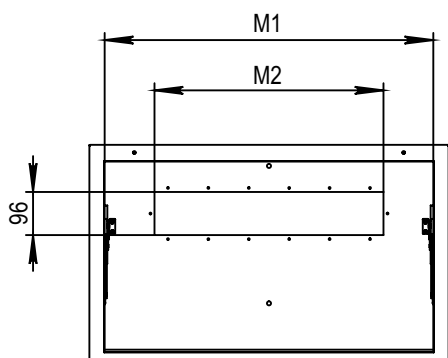
Код пульта	Высота (L), мм	Ширина (M), мм	Глубина (N), мм
MCS 20.80.90 DK	200	800	900
MCS 20.160.90 DK		1600	

Пульты управления MCS, MCD

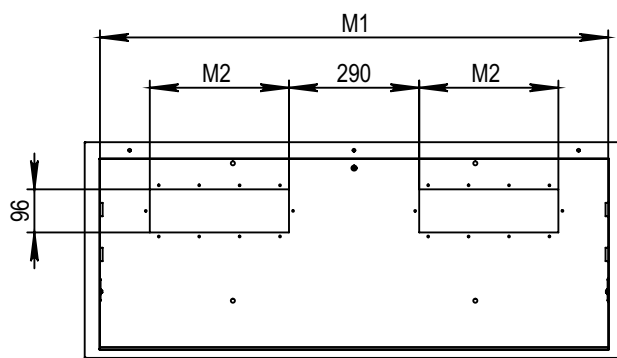
Средняя часть MCS 27.XX.49 D



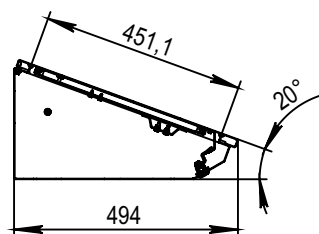
Вид без крышки



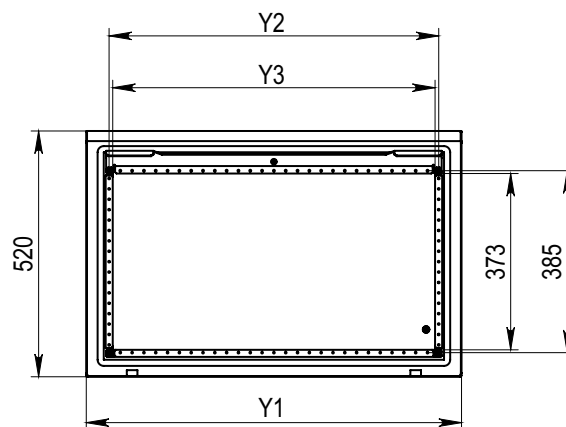
Вид без крышки



A-A



Крышка

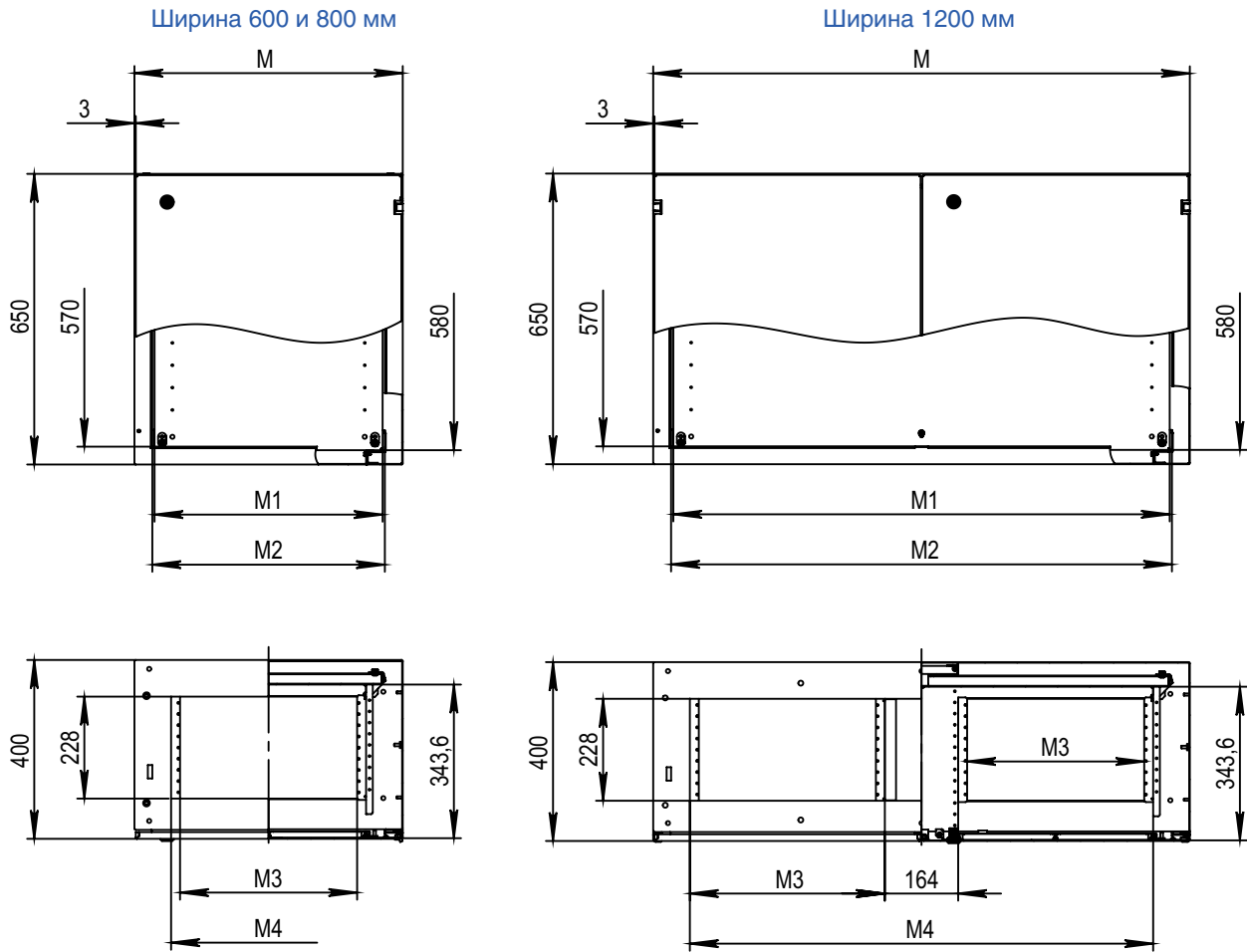


Код пульта	Высота (L), мм	Ширина (M), мм	Глубина (N), мм	M1, мм	M2, мм	Y1, мм	Y2, мм	Y3, мм
MCS 27.60.49 D	270	600	494	532	310	594	497,5	482
MCS 27.80.49 D		800		732	510	794	697,5	682
MCS 27.120.49 D		1200		1132	310	1194	1097,5	1082

НАСТЕННЫЕ  
Ex  
НАПОЛЬНЫЕ  
IT  
ПУЛЬТЫ  
КРУ  
КЛЕММЫ  
С ДОРАБОТКОЙ  
ИНФОРМАЦИЯ

Пульты управления MCS, MCD

Нижние части MCS 65.XX.40 В, MCD 65.XX.40 В

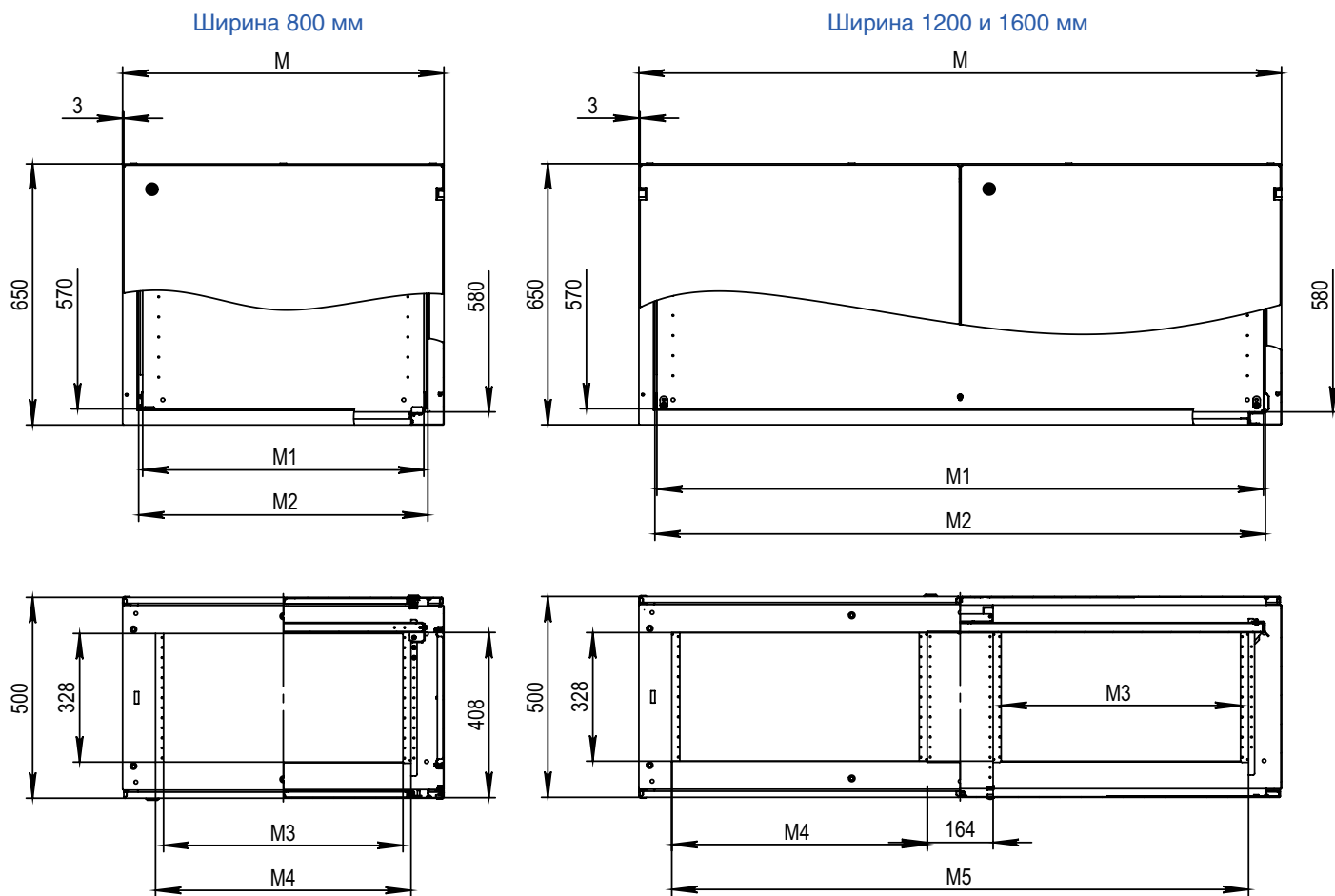


Код пульта	Высота (L), мм	Ширина (M), мм	Глубина (N), мм	M1, мм	M2, мм	M3, мм	M4, мм
MCS 65.60.40 В	650	600	400	510	520	396	436
MCS 65.80.40 В		800		710	720	596	636
MCD 65.120.40 В		1200		1110	1120	396	1036

## РАЗМЕРЫ КОРПУСОВ

### Пульты управления MCS, MCD

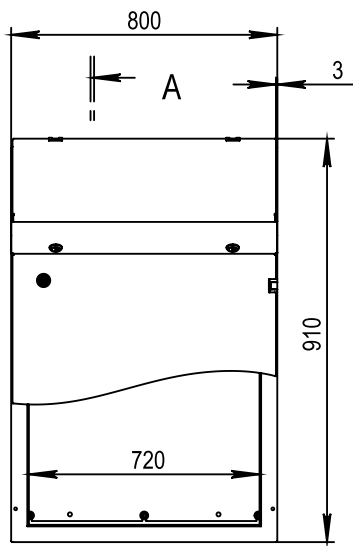
Нижние части MCS 65.XX.50 B, MCD 65.XX.50 B



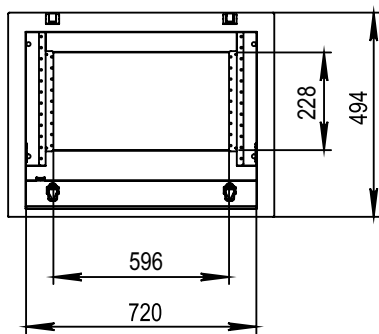
Код пульта	Высота (L), мм	Ширина (M), мм	Глубина (N), мм	M1, мм	M2, мм	M3, мм	M4, мм	M5, мм
MCS 65.80.50 B	650	800	500	710	720	596	636	—
MCD 65.120.50 B		1200		1110	1120	396	436	1036
MCD 65.160.50 B		1600		1510	1520	596	636	1436



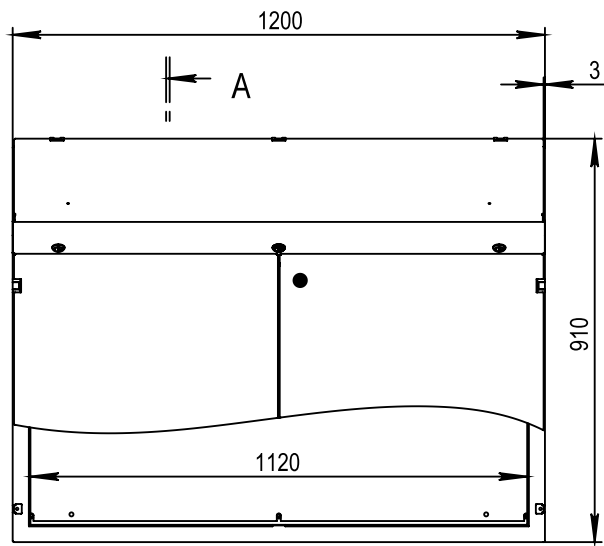
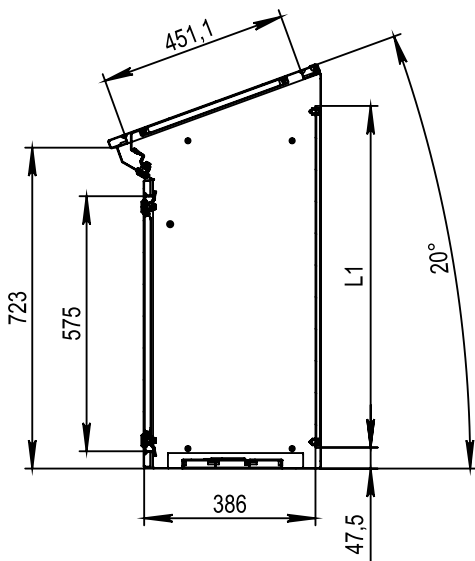
Пульты управления SCS, SCD



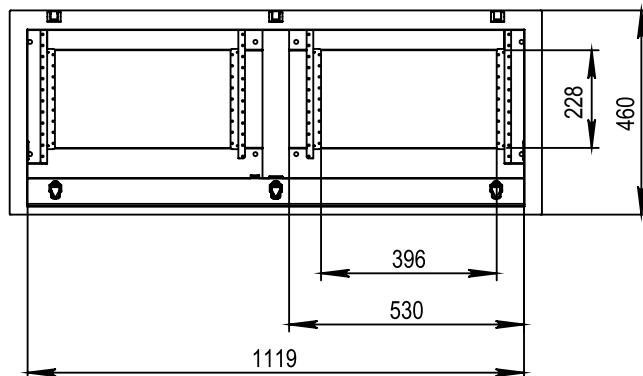
Вид без крышки



A-A (1 : 16)

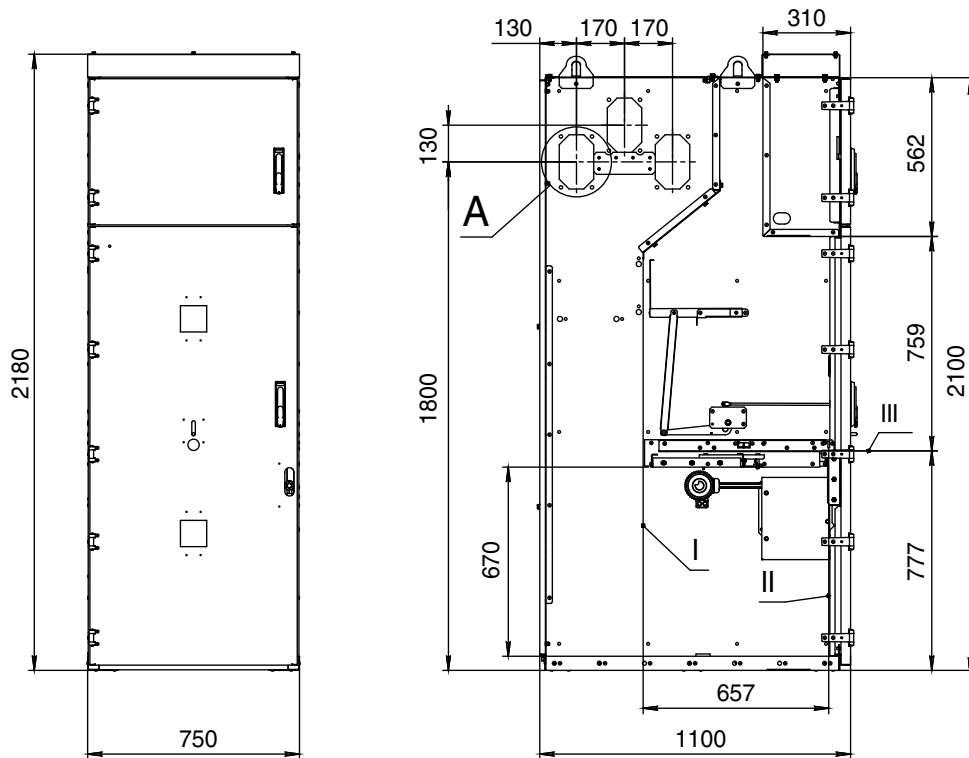


Вид без крышки



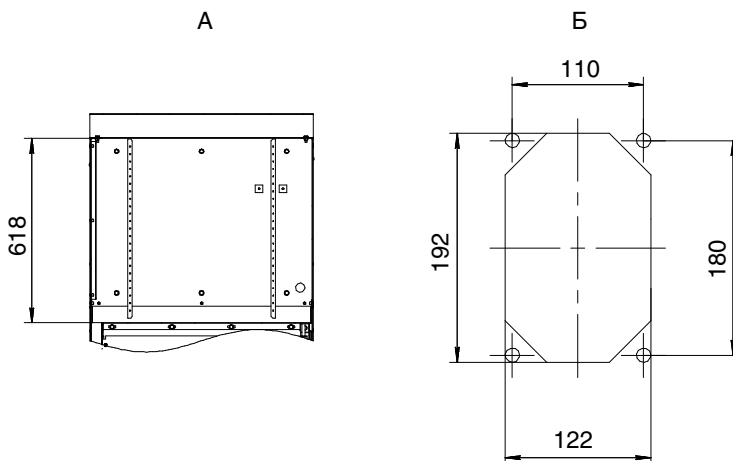
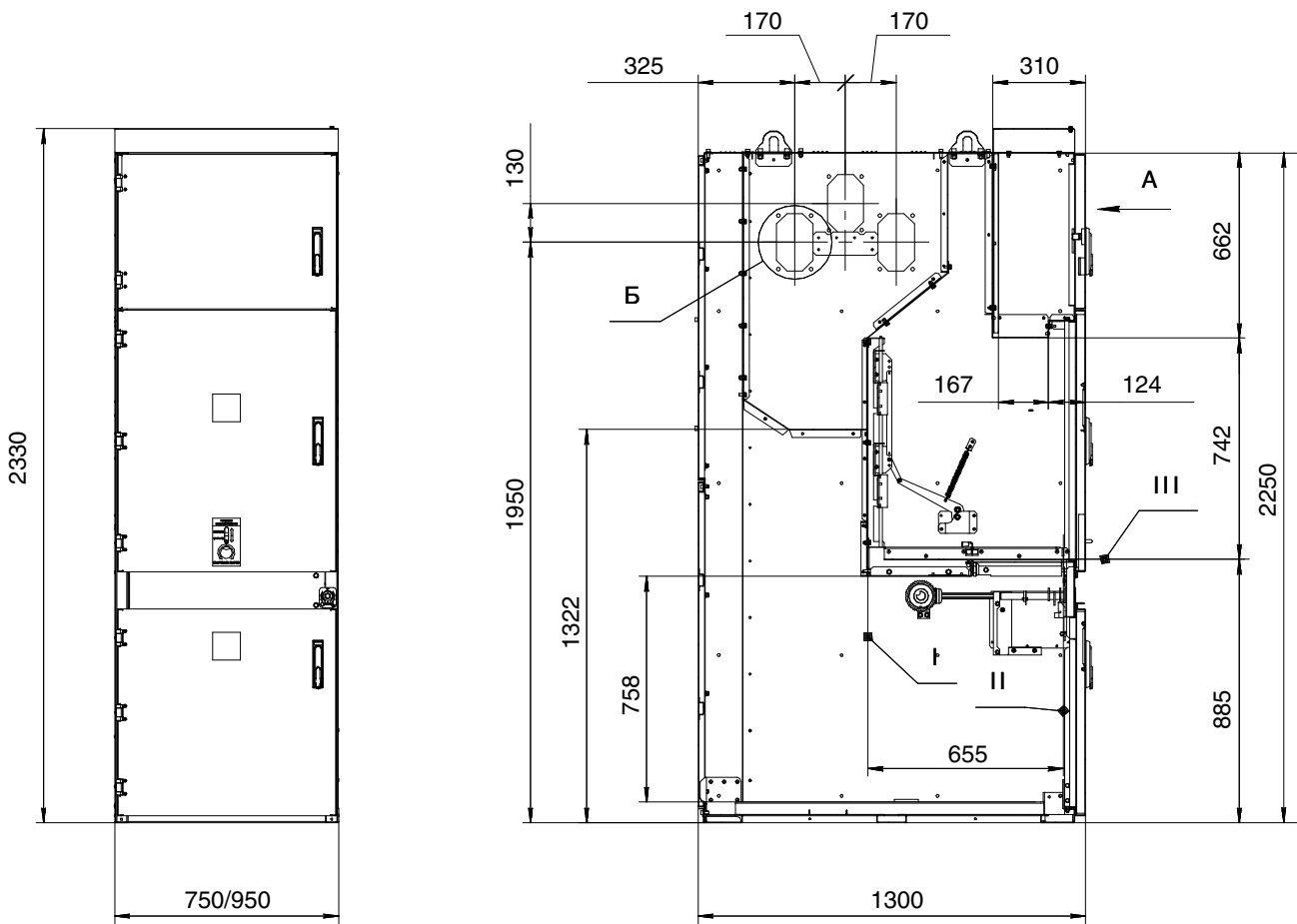
Код пульта	Высота (L), мм	Ширина (M), мм	Глубина (N), мм	L1, мм
SCS 91.80.49	912	800	494	742
SCD 91.120.49		1200		1142

Корпус HWD в базовом исполнении



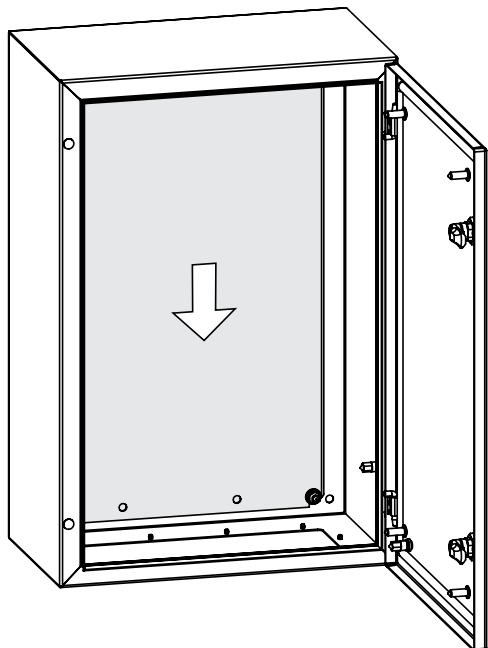
I – поверхность панели изоляторов;  
 II – ось фиксаторов аппаратной тележки;  
 III – опорная поверхность направляющих аппаратной тележки

Корпус НММ в базовом исполнении



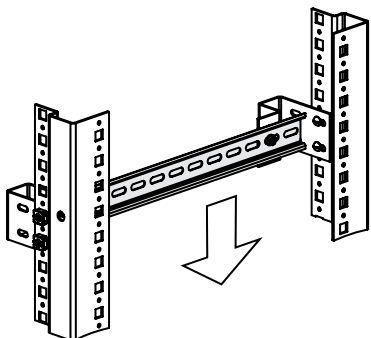
- I – поверхность панели изоляторов;
- II – ось фиксаторов аппаратной тележки;
- III – опорная поверхность направляющих аппаратной тележки

# ДОПУСТИМАЯ НАГРУЗКА



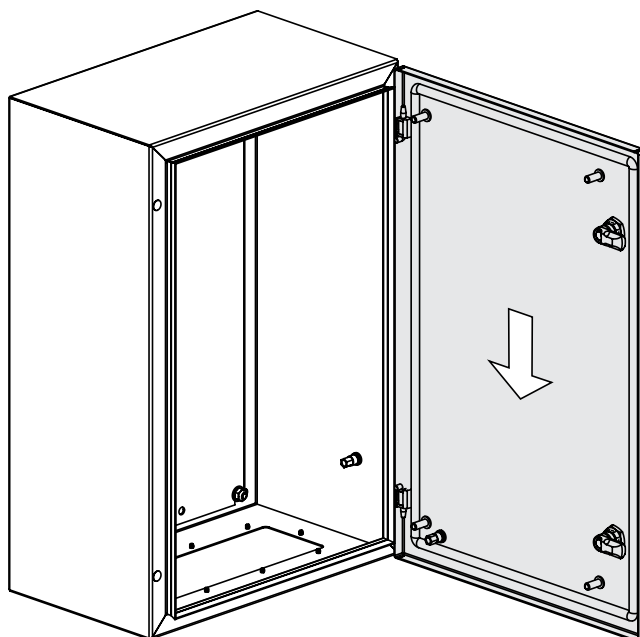
Нагрузка на монтажную панель

3000 N



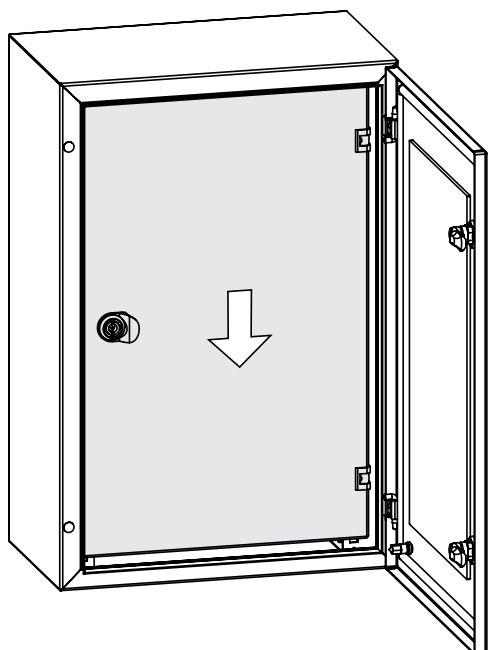
Нагрузка на DIN-рейку

50 N



Нагрузка на дверь

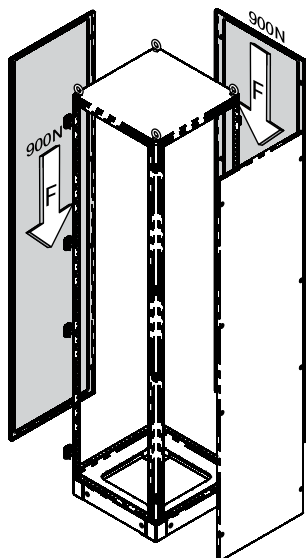
300 N



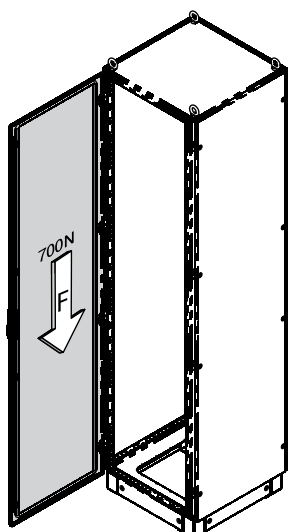
Нагрузка на внутреннюю дверь

300 N

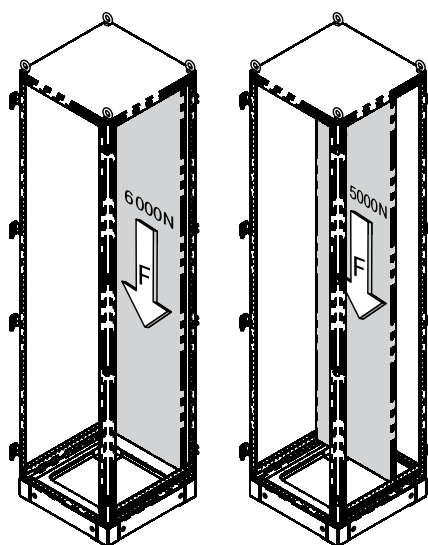
НАСТЕННЫЕ  
Ex  
НАПОЛЬНЫЕ  
IT  
ПУЛЬТЫ  
КРУ  
КЛЕММЫ  
С ДОРАБОТКОЙ  
ПРИНАДЛЕЖНОСТИ  
ИНФОРМАЦИЯ



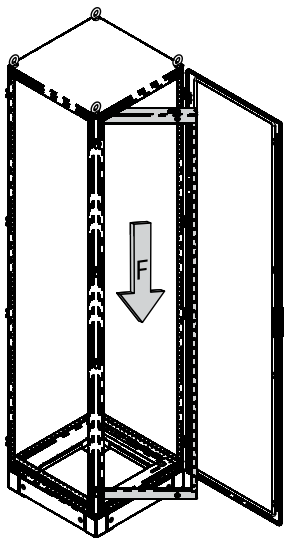
Нагрузка на боковую и заднюю стенки	900 N
-------------------------------------	-------



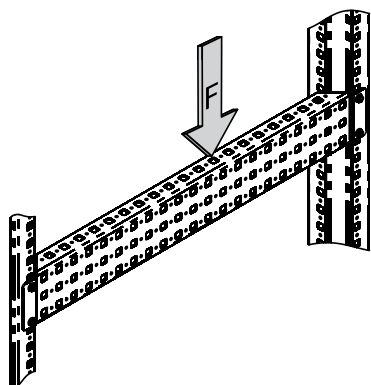
Нагрузка на глухую дверь	700 N
--------------------------	-------



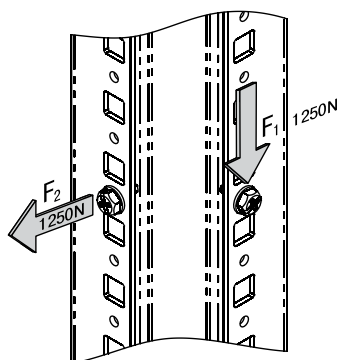
Нагрузка на монтажную панель, установленную непосредственно к задней панели	6000 N
Нагрузка на монтажную панель, установленную в любом другом месте	5000 N



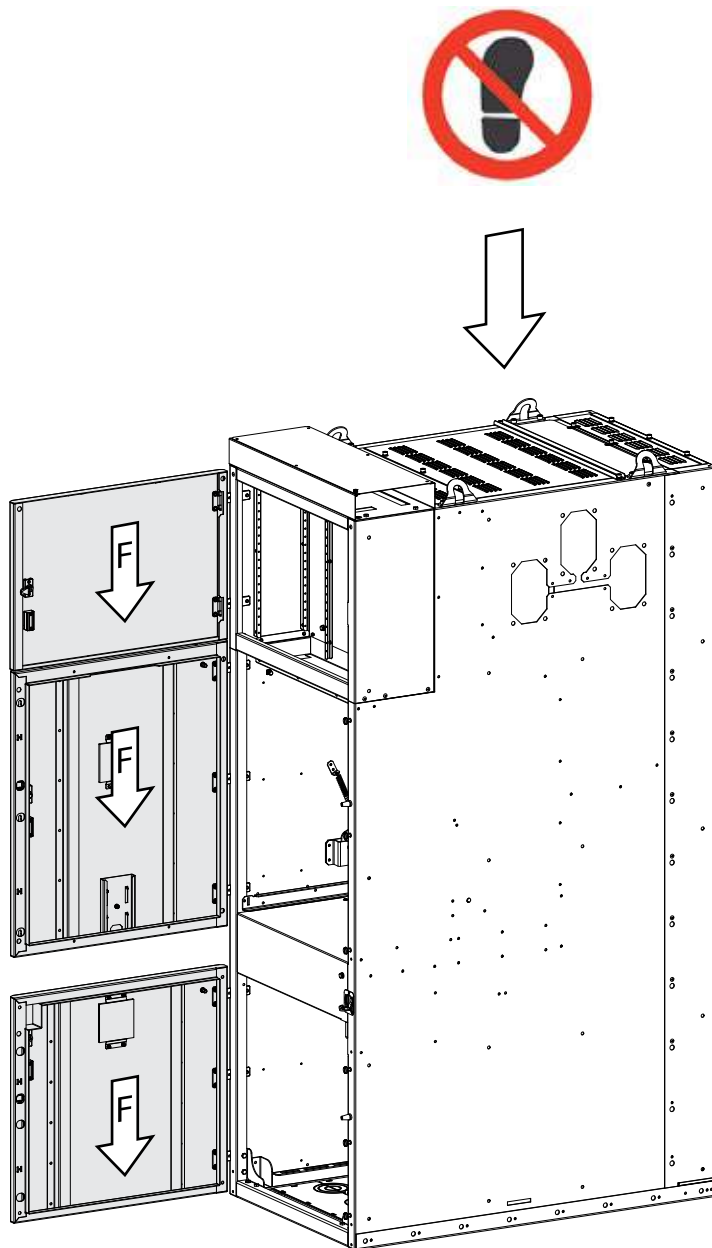
Нагрузка на модульную раму	1500 N
Нагрузка на поворотную раму	1200 N



Код рейки	Ширина рейки, мм	Размер шкафа, мм	Нагрузка, N
MG 40.03	24	400	700
MG 50.03		500	
MG 60.03		600	
MG 80.03		800	
MG 40.06 (L)	49	400	2400
MG 50.06 (L)		500	2000
MG 60.06 (L)		600	1700
MG 80.06 (L)		800	1400
MG 100.06 (L)		1000	1000
MG 120.06 (L)		1200	800
MG 40.09 (L)	74	400	2400
MG 50.09 (L)		500	
MG 60.09 (L)		600	
MG 80.09 (L)		800	
MG 100.09 (L)		1000	
MG 120.09 (L)		1200	
MG 40.04 CL	38	400	700
MG 50.04 CL		500	
MG 60.04 CL		600	
MG 80.04 CL		800	



Нагрузка на винты	1250 N
-------------------	--------



Нагрузка на двери

N 300

**Внимание!**

Во избежание выхода из строя клапанной системы запрещается наступать на клапаны корпуса, расположенные на верхней части корпуса!

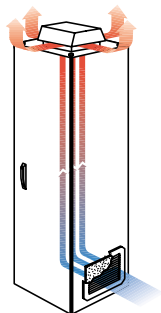
В современные электрические шкафы устанавливается значительное количество электронного и силового оборудования с большой теплоотдачей. В связи с этим, при разработке шкафов, необходимо поддерживать параметры микроклимата оборудования и соблюдать нормы степени защиты.

Продолжительность и бесперебойность работы оборудования непосредственно зависят от влажности и температуры внутри шкафа. Оптимальная рабочая температура: от 10 до 45 °С при относительной влажности от 30 до 90 %. Выбор решения для поддержания этих условий зависит от окружающей среды, типа установленных устройств.

В одном случае достаточно увеличить размеры шкафа или установить вентилятор, в другом необходимо использовать охладитель, в третьем требуется нагреватель.

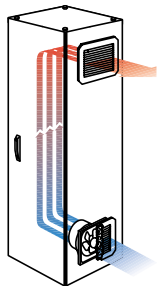
## Естественное рассеивание тепла

<p><b>Замена шкафа.</b> Использование шкафа большего размера может решить проблему перегрева распределительного щита</p>	<p>Эффективно при небольшой теплоотдаче установленного в шкафу оборудования и при нормальных условиях окружающей среды</p>
<p><b>Естественная вентиляция.</b> При поступлении холодного воздуха через вентиляционные решетки естественная конвекция обеспечивает рассеивание тепла внутри шкафа</p>	

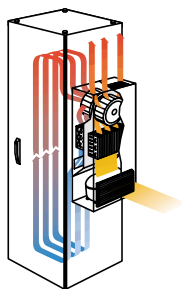


## Принудительная вентиляция

<p><b>Применение вентилятора.</b> Использование вентилятора для обеспечения лучшей циркуляции воздуха позволяет равномерно выпускать из шкафа нагретый воздух, что предотвращает перегрев оборудования. Их использование позволяет значительно увеличить срок службы оборудования и обеспечивает бесперебойность его работы</p>	<p>Эффективно при большой теплоотдаче установленного в шкафу оборудования, когда температура внутри шкафа выше температуры окружающей среды более чем на 5 °С</p>
---	---

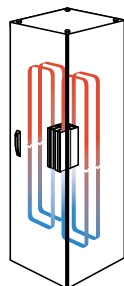


<p><b>Применение устройств охлаждения.</b> Устройства охлаждения используются для понижения температуры внутри шкафа. Применение таких устройств не влияет на степень защиты распределительного щита. Встроенный фильтр обеспечивает их использование в неблагоприятных условиях загрязненного производства, где воздух насыщен частичками пыли и масла</p>	<p>Эффективно для отвода значительного количества тепла при температуре окружающей среды от 20 до 55 °С</p>
---	---



## Обогрев

<p><b>Применение нагревателя.</b> Резистивный нагреватель применяется для обеспечения требуемой температуры в шкафу и предотвращения образования конденсата, который может стать причиной короткого замыкания, окисления контактов, появления коррозии. Нагреватели обеспечивают равномерное и быстрое повышение температуры внутри шкафа, способствуют естественной конвекции, гарантируют надежность и долговечность установленного в шкафу оборудования</p>	<p>Эффективно при низкой температуре окружающей среды</p>
--	---



НАСТЕННЫЕ  
Ex  
НАПОЛЬНЫЕ  
IT  
ПУЛЬТЫ  
КРУ  
КЛЕММЫ  
С ДОРАБОТКОЙ  
ПРИНАДЛЕЖНОСТИ  
ИНФОРМАЦИЯ



Выбор устройства регулирования температуры зависит от мощности, выделяемой работающими компонентами, и мощности естественного теплообмена, осуществляемого через стенки шкафа.

Можно рассчитать температуру внутри шкафа и определить, нужны ли дополнительные устройства для регулирования температуры, принимая во внимание требуемые значения внешней и внутренней температур. Ниже описан метод такого выбора оборудования.

## 1. Характеристики шкафа

Положение шкафа	Месторасположение шкафа	Формула для расчета S (м <sup>2</sup> ) B = высота, Ш = ширина, Г = глубина
	со всесторонним доступом	$S = 1,8 \times B \times (Ш + Г) + 1,4 \times Ш \times Г$
	около стены	$S = 1,4 \times Ш \times (B + Г) + 1,8 \times Г \times B$
	крайний в ряду	$S = 1,4 \times Г \times (B + Ш) + 1,8 \times Ш \times B$
	крайний в ряду около стены	$S = 1,4 \times B \times (Ш + Г) + 1,4 \times Ш \times Г$
	в середине ряда	$S = 1,8 \times Ш \times B + 1,4 \times Ш \times Г + Г \times B$
	в середине ряда около стены	$S = 1,4 \times Ш \times (B + Г) + Г \times B$
	в середине ряда, около стены, с закрытой верхней частью	$S = 1,4 \times Ш \times B + 0,7 \times Ш \times Г + Г \times B$

$$S = \text{_____ м}^2$$

## Пример

MPS 200.80.60  
B = 2,0 м, Ш = 0,8 м, Г = 0,6 м

Установка:  
шкаф расположен  
в середине ряда

$$S = 5,42 \text{ м}^2$$

## 2. Мощность, выделяемая работающими компонентами

Выделяемая мощность установки определяется путем сложения мощностей каждого установленного устройства. Если мощность какого-то элемента неизвестна, используйте таблицу на стр. 259, по которой можно определить ее среднее значение

$$P_{\text{общ}} = \text{_____ Вт}$$

Предположим, что оборудование выделяет 1000 Вт

$$P_{\text{общ}} = 1000 \text{ Вт}$$

## 3. Характеристики окружающей среды

Максимальная температура окружающей среды

$$T_{\text{окр макс}} = \text{_____ } ^\circ\text{C}$$

$$T_{\text{окр макс}} = 30 \text{ } ^\circ\text{C}$$

Минимальная температура окружающей среды

$$T_{\text{окр мин}} = \text{_____ } ^\circ\text{C}$$

$$T_{\text{окр мин}} = 15 \text{ } ^\circ\text{C}$$

Средняя относительная влажность

$$rH = \text{_____ } \%$$

$$rH = 80 \%$$

Точка росы (см. стр. 258)

$$TrH = \text{_____ } ^\circ\text{C}$$

$$TrH = 26 \text{ } ^\circ\text{C}$$

## 4. Требуемые средние значения внутренней температуры

Зависят от типа оборудования и от характеристик окружающей среды. Максимальная внутренняя температура

$$T_{\text{тр макс}} = \text{_____ } ^\circ\text{C}$$

$$T_{\text{тр макс}} = 35 \text{ } ^\circ\text{C}$$

Минимальная внутренняя температура (максимальное значение устанавливается между температурой точки росы и минимальной рабочей температурой оборудования)

$$T_{\text{тр мин}} = \text{_____ } ^\circ\text{C}$$

$$T_{\text{тр мин}} = 26 \text{ } ^\circ\text{C}$$

### 5. Окончательный расчет температуры шкафа без системы регулирования температуры

Макс. внутренняя температура

$$T_{\text{макс}} = P_{\text{общ}} / K \times S + T_{\text{окр макс}}$$

$$T_{\text{макс}} = \text{_____ } ^\circ\text{C}$$

Мин. внутренняя температура

$$T_{\text{мин}} = P_{\text{общ}} / K \times S + T_{\text{окр мин}}$$

$$T_{\text{мин}} = \text{_____ } ^\circ\text{C}$$

где  $K = 5,5 \text{ Вт} / \text{м}^2 / ^\circ\text{C}$  для окрашенных металлических шкафов;

$K = 3,7 \text{ Вт} / \text{м}^2 / ^\circ\text{C}$  для шкафов из нержавеющей стали

### Пример

$$T_{\text{макс}} = 64 ^\circ\text{C}$$

$$T_{\text{мин}} = 49 ^\circ\text{C}$$

### 6. Определение типа системы регулирования температуры и ее мощности

$$T_{\text{тр мин}} < T_{\text{мин}}$$

Система регулирования температуры не требуется, но можно установить вентилятор для циркуляции с целью выравнивания температуры

$$T_{\text{тр мин}} > T_{\text{мин}}$$

Требуется: резистивный нагреватель  
а) Постоянная работа распределительного щита  
 $P_{\text{нагр}} = K \times S (T_{\text{тр мин}} - T_{\text{окр мин}}) - P_{\text{общ}}$

б) Импульсная работа распределительного щита  
 $P_{\text{нагр}} = K \times S (T_{\text{тр мин}} - T_{\text{окр мин}})$

$$T_{\text{тр макс}} < T_{\text{макс}}$$

Требуется: вентилятор для циркуляции или устройство охлаждения  
 $P_{\text{охл}} = P_{\text{общ}} - K \times S (T_{\text{тр макс}} - T_{\text{окр макс}})$

$$T_{\text{тр макс}} > T_{\text{макс}}$$

Система регулирования температуры не требуется, но можно установить вентилятор для циркуляции во избежание локального перегрева

Нагреватель не требуется

$$P_{\text{охл}} = \sim 850 \text{ Вт}$$

### Точка росы (стандартное атмосферное давление)

Температура окружающей среды, °C

	20	25	30	35	40	45	50	55
40	6	11	15	19	24	28	33	37
50	9	14	19	23	28	32	37	41
60	12	17	21	26	31	36	40	45
70	14	19	24	29	34	38	43	48
80	16	21	26	31	36	41	46	51
90	18	23	28	33	38	43	48	53
100	20	25	30	35	40	45	50	55

Точка росы – минимальная температура, при которой образуется конденсат

## Таблицы для быстрого расчета теплоотдачи оборудования

## Количество тепла P, выделяемое:

преобразователями частоты

Мощность двигателя, кВт	Выделяемое тепло, Вт
1,1	85
2,2	110
5	195
11	360
15	480
22	650
37	850
45	1100
75	1700
90	2000
110	2400

источниками питания

Ток, А	Выделяемое тепло (24 В), Вт	Выделяемое тепло (48 В), Вт
2,5	18	26
5	35	45
10	50	85
15	110	100
20	120	160
25	–	210

трансформаторами  
при максимальной мощности (cos = 0,8)

Мощность, ВА	Выделяемое тепло, Вт
63	15
100	25
250	45
400	70
1000	110
1600	140
2000	300
4000	445
6300	550
10000	1000
12500	1390
16000	1600
20000	2000
25000	2500

сборными шинами длиной 1 м

Допустимый ток, А	Количество шин	Сечение медной шины, мм <sup>2</sup>	Выделяемое тепло (90 °С), Вт
220	1	20 x 3	33
400	1	30 x 5	50
600	1	50 x 5	96
700	1	63 x 5	104
900	1	80 x 5	136
1000	2	50 x 5	134
1050	1	100 x 5	148
1200	1	125 x 5	154
1150	2	63 x 5	141
1450	2	80 x 5	176
1600	2	100 x 5	171

автоматическими выключателями

Номинальный ток, А	Выделяемое тепло, Вт	Выделяемое тепло, Вт
16	3	6
25	4	9
50	8	17
100	11	50
160	16	70
250	18	85
500	35	220
800	45	290
1000	50	370
1600	110	800
2500	175	1050
3200	233	1350

контакторами  
без индуктивной нагрузки

Все значения указанные в таблицах являются ориентировочными

## Защита поверхности

(согласно стандартов ГОСТ 28207-89, EN ISO 9227: 2006)

### Стандартная защита

(тест в соляном тумане – 240 часов): Двойная обработка поверхности – фосфатирование, порошковая окраска напылением – обеспечивает хорошую антикоррозийную защиту поверхности корпуса.

### Повышенная защита\*

(тест в соляном тумане – 720 часов): Тройная обработка поверхности - фосфатирование, хроматирование, порошковая окраска напылением – обеспечивает наилучшую антикоррозийную защиту поверхности корпуса.

\* – по запросу

Стандартная обработка поверхности устойчива к: минеральным маслам, смазкам, растворителям (кратковременного воздействия, напр., при очистке поверхности), слабым кислотным и щелочным растворам.

В корпусах для КРУ все элементы надёжно защищены от коррозии. Наружные стенки и внутренние перегородки изготовлены из оцинкованного листа. Невозможность коррозии по кромке листов обеспечивается «затягиванием» защитного цинкового покрытия при обрезке листа – толщина защитного покрытия достаточная, кромка остаётся защищённой! Двери корпуса, перегородка под выкатным элементом, короб для контрольных кабелей, основание корпуса покрываются качественными полимерными порошковыми красками для обеспечения идеального внешнего вида и долговечности покрытия



Процесс	Технические характеристики
ОБЕЗЖИРИВАНИЕ	химсостав при 65 °С
ФОСФАТИРОВАНИЕ	фосфатирование с железными солями
ПРОМЫВКА	промывка водой 2 ступени + промывка деминерализованной водой
ХРОМАТИРОВАНИЕ*	пассивация хромосодержащим составом
ОБДУВ	удаление жидкости из трудно доступных мест
СУШКА	сушка в печи при 110 °С
ОКРАСКА	порошковая окраска напылением
ПОЛИМЕРИЗАЦИЯ	полимеризация в печи при 180 °С

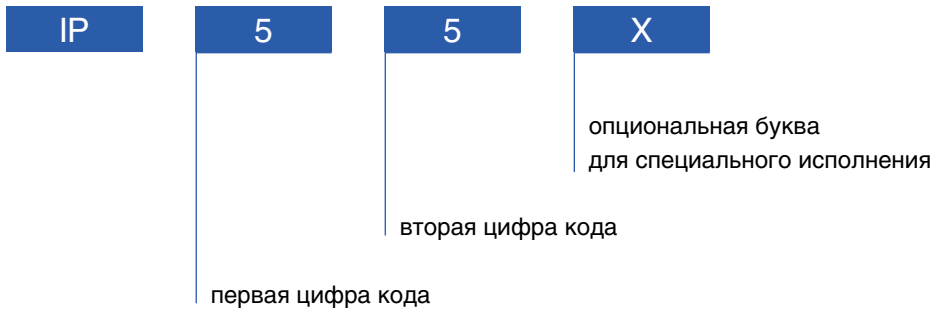
## Степень защиты от механических ударов IK (согласно стандарта EN 50 102)

Код IK	Энергия удара, Дж
00	защита отсутствует
01	0,15
02	0,2
03	0,35
04	0,5
05	0,7
06	1
07	2
08	5
09	10
10	20

НАСТЕННЫЕ  
Ex  
НАПОЛЬНЫЕ  
IT  
ПУЛЬТЫ  
КРУ  
КЛЕММЫ  
С ДОРАБОТКОЙ  
ПРИНАДЛЕЖНОСТИ  
ИНФОРМАЦИЯ

Степень защиты IP (согласно стандартов ГОСТ 14254-96, EN 60 529/IEC 529)

Кодировка:

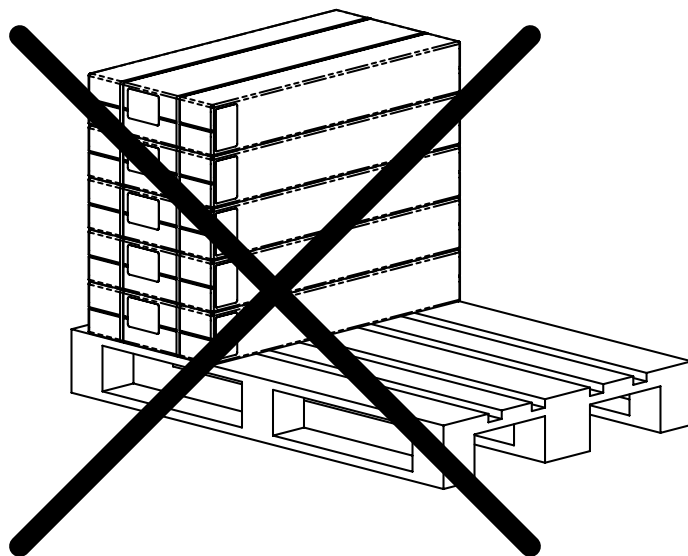
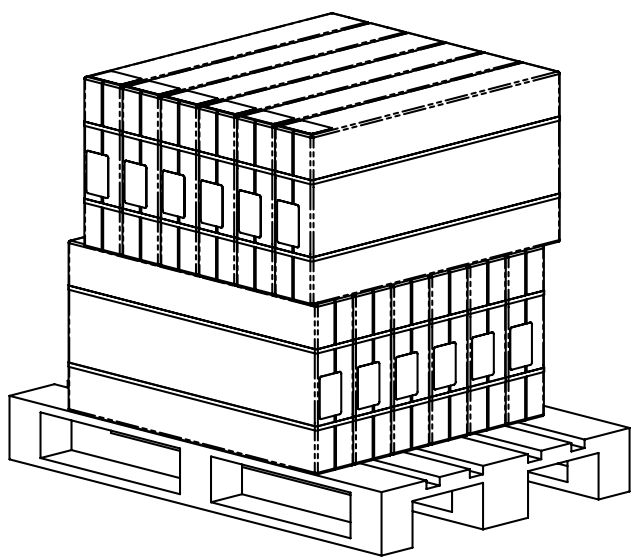
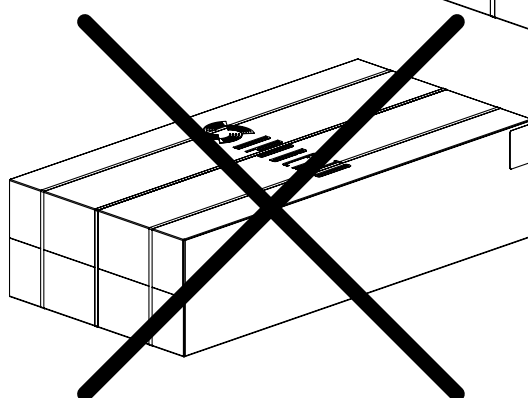
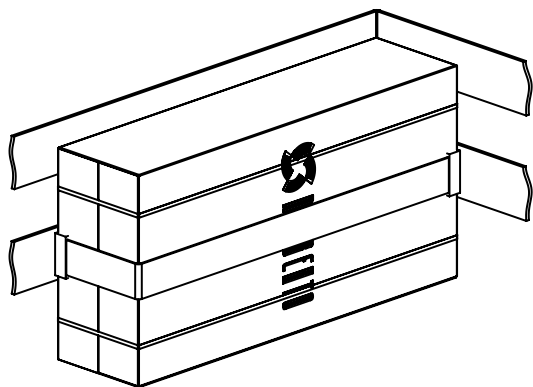
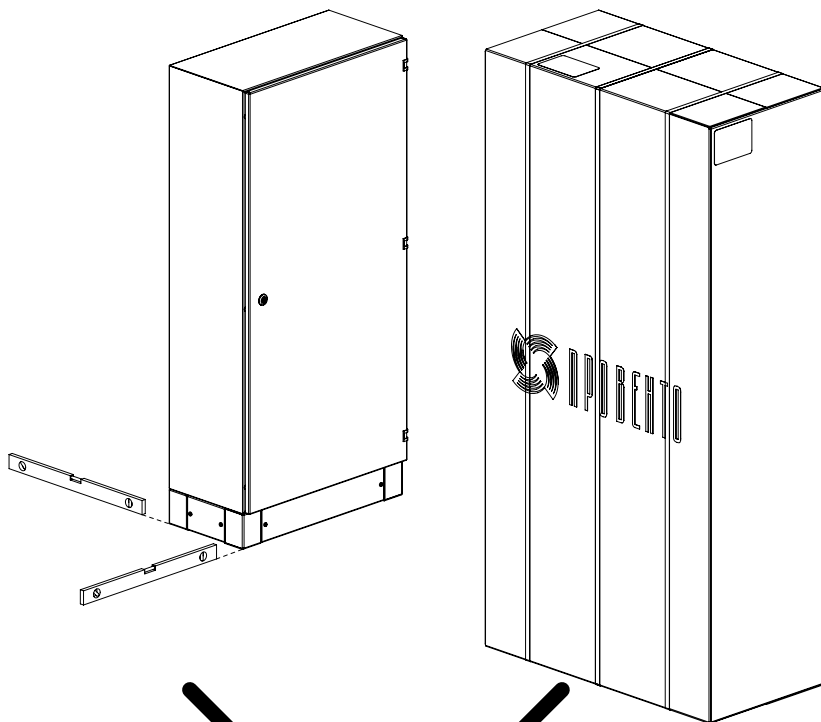
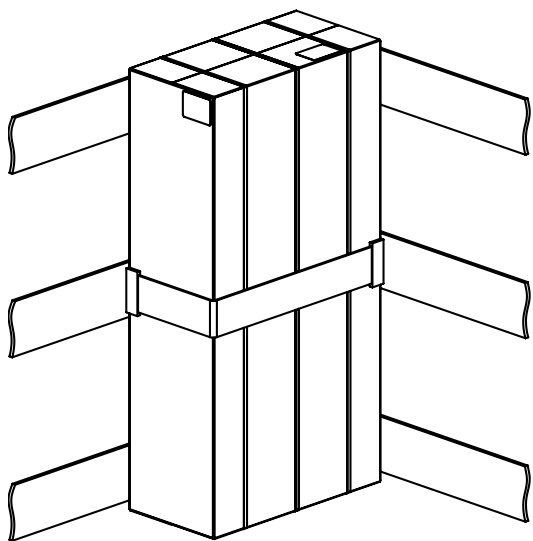


Первая цифра кода	Степень защиты от соприкосновения и от проникновения внутрь посторонних тел		Первая цифра кода	Степень защиты от проникновения внутрь жидкостей	
	Описание	Пояснение		Описание	Пояснение
0	защита отсутствует	никакая специальная защита не предусмотрена	0	защита отсутствует	никакая защита не предусмотрена
1	защита от проникновения твердых тел размером свыше 50 мм	невозможность проникновения большого участка поверхности человеческого тела, например руки, или твердых тел диаметром свыше 50 мм	1	защита от вертикально падающих капель воды	вертикально падающие капли воды не должны вызывать повреждения изделия
2	защита от проникновения твердых тел размером свыше 12 мм	невозможность проникновения пальцев или аналогичных предметов с максимальной длиной 80 мм или твердых тел диаметром свыше 12 мм	2	защита от капель воды, падающих под углом не более 15° к вертикали	капли воды, падающие под углом до 15° к вертикали, не должны вызывать повреждения изделия
3	защита от проникновения твердых тел размером свыше 2,5 мм	невозможность проникновения инструментов, проволоки и т.п. диаметром или толщиной свыше 2,5 мм или твердых тел диаметром свыше 2,5 мм	3	защита от дождя	дождь, падающий под углом до 60° к вертикали, не должен вызывать повреждения изделия
4	защита от проникновения твердых тел размером свыше 1,0 мм	невозможность проникновения проволоки или пластин толщиной свыше 1,0 мм или твердых тел диаметром свыше 1,0 мм	4	защита от брызг воды	вода, разбрызгиваемая на оболочку с любого направления, не должна вызывать повреждения изделия
5	защита от вредных отложений пыли	неполная защита от пыли, однако количество проникающей пыли таково, что она не нарушает нормальную работу изделия	5	защита от струи воды	струя воды, выбрасываемая на оболочку с любого направления, не должна вызывать повреждения изделия
6	полная пыленепроницаемость	проникновение пыли предотвращено полностью	6	защита от волн	волны или мощные струи воды не должны проникать в оболочку в количестве, достаточном для повреждения изделия
			7	защита от проникновения воды при временном погружении	в оболочку, погруженную в воду при определенном давлении и на определенное время, вода не должна проникать в количестве, достаточном для повреждения изделия
			8	защита от проникновения воды при длительном погружении	изделие способно оставаться постоянно погруженным в воду при условиях, установленных изготовителем

Настенные шкафы и коробки

**Внимание!**

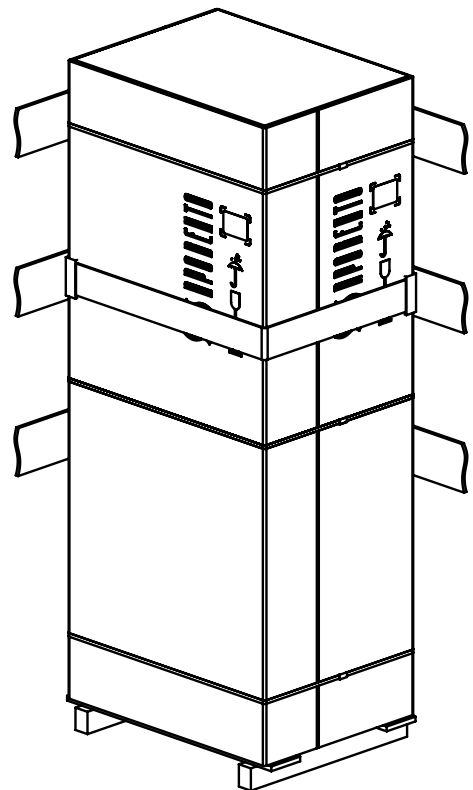
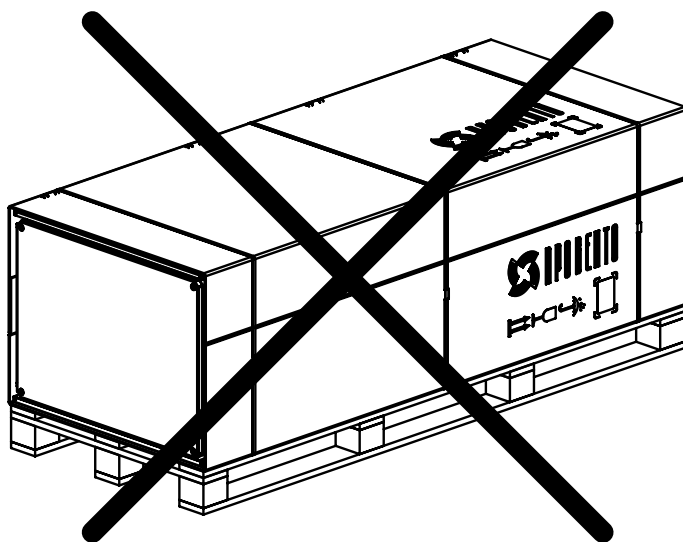
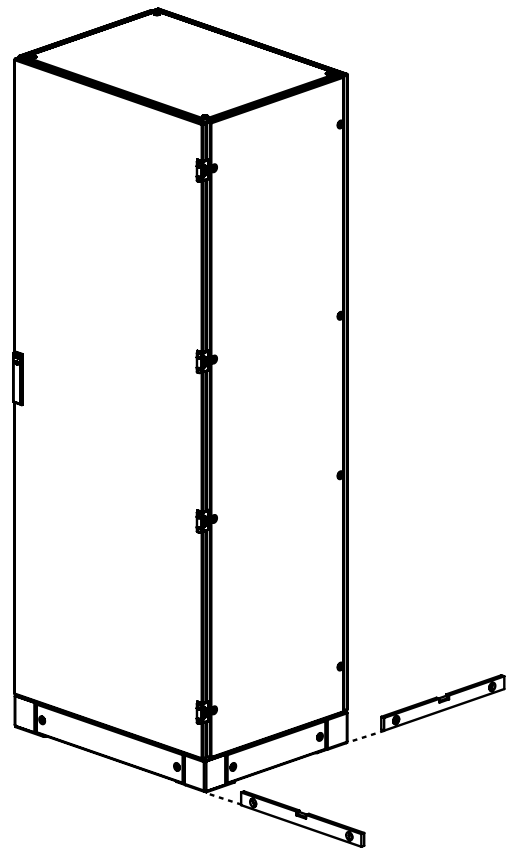
Установка корпуса должна выполняться по уровню



Напольные шкафы

**Внимание!**

Установка корпуса должна выполняться по уровню



## Напольные шкафы КРУ

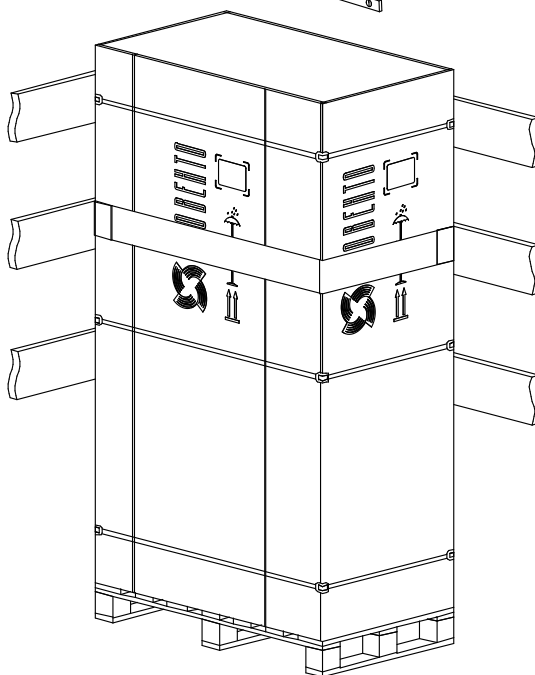
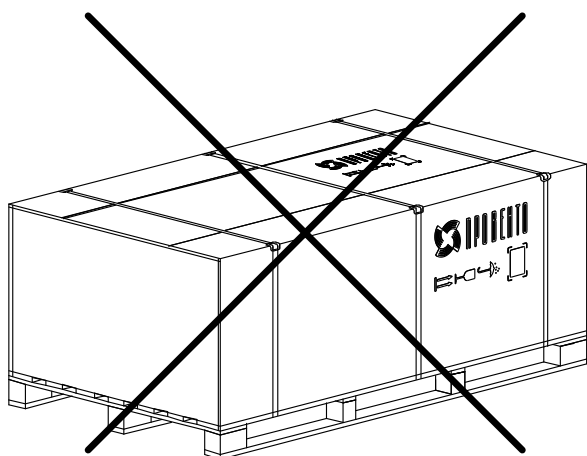
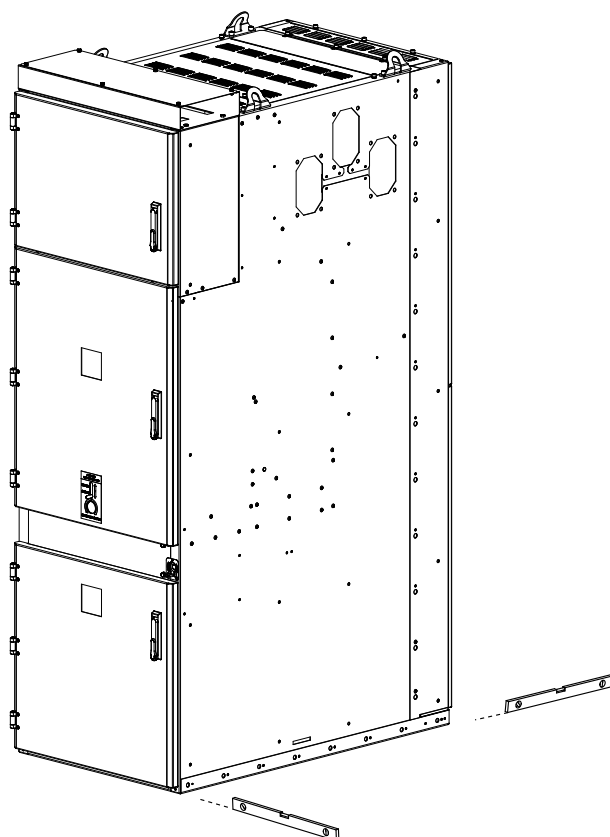
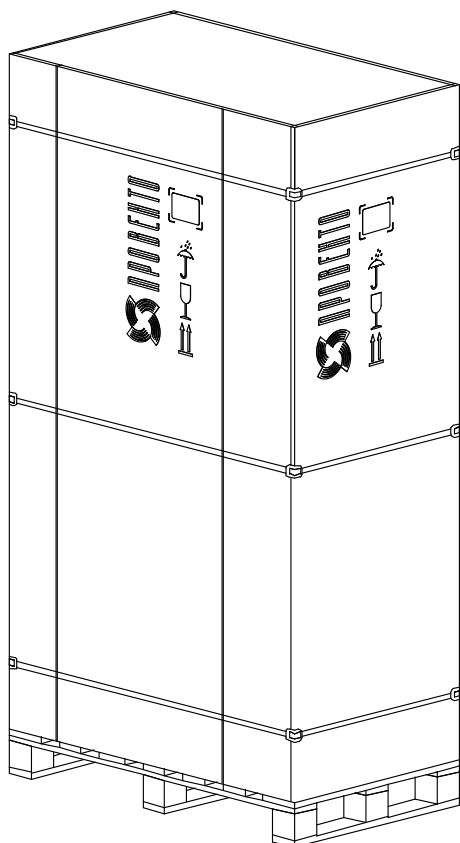
Упаковка: корпус обёртывается полиэтиленовой плёнкой, упаковывается в гофрокартон, стягивается строп-лентой и размещается на европаллете

Габаритные размеры корпуса HWD на европаллете: 750 x 1300 x 2300 мм

Габаритные размеры корпуса HWM на европаллете: 750/950 x 1300 x 2400 мм

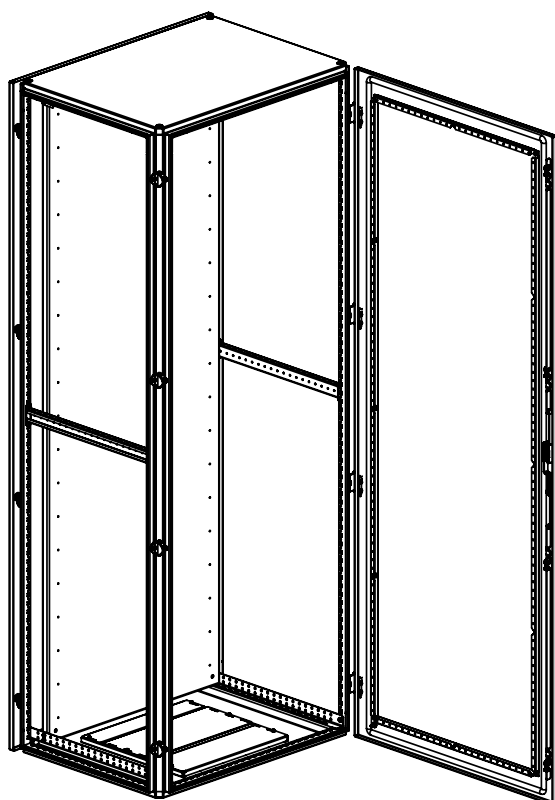
### Внимание!

Установка корпуса должна выполняться по уровню





## 2d и 3d модели электротехнических корпусов

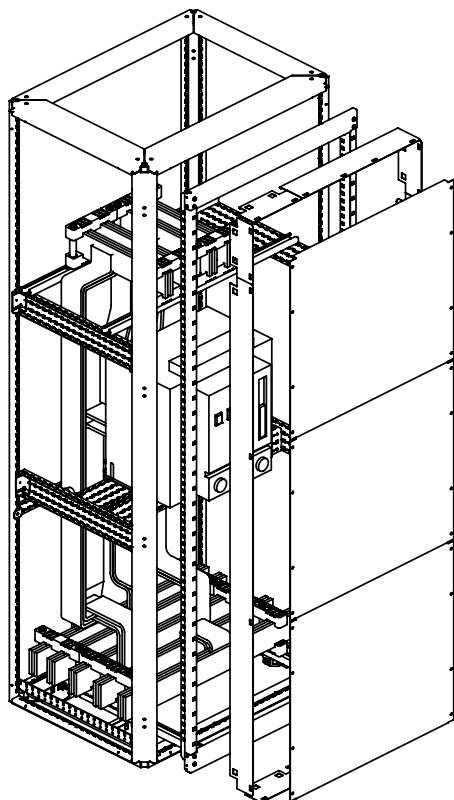


Для упрощения проектирования и экономии времени, а также способствованию единого оформления проектов компания ПРОВЕНТО подготовила 2d и 3d модели на всю электротехническую продукцию:

- Корпусы для средств автоматизации
- Корпусы взрывозащищенные
- Корпусы для систем распределения и автоматизации
- Корпусы для средств управления
- Корпусы для сетевого и телекоммуникационного оборудования
- Принадлежности

Данные модели подготовлены для использования в CAD-системах. Вы получаете выгоду от простой и быстрой интеграции продукции ПРОВЕНТО в свой CAD-проект. Благодаря универсальному формату, 2D и 3D модели могут открываться во всех основных CAD-системах. Запрос 2D и 3D моделей возможен через веб-сайт компании или посредством обращения к нашим менеджерам.

## Руководство по выбору типовых решений НКУ



Для более эффективного проектирования Ваших решений компания ПРОВЕНТО подготовила «Руководство по выбору решений НКУ». Настоящее издание содержит решения для создания НКУ в области распределения электроэнергии, выполненных по форме 1 внутреннего секционирования, в соответствии с ГОСТ Р 51321.1-2007, на базе комплектующих ПРОВЕНТО. В решениях учтены основные особенности построения главных распределительных щитов (ГРЩ) и вводно-распределительных устройств (ВРУ):

- Возможность применения аппаратов и шинных систем на токи до 3200 А
- Возможность установки аппаратов различных производителей
- Возможность установки средств коммерческого и технического учета
- Решения для установки аппаратуры для автоматического ввода резерва (АВР)

Запрос Руководства возможен через веб-сайт компании или посредством обращения к нашим менеджерам.

## ТАБЛИЦА АРТИКУЛОВ

Артикул ..... стр.	Артикул ..... стр.	Артикул ..... стр.	Артикул ..... стр.	Артикул ..... стр.
B 0 B.....120	D 120.80 IK.....55	D 60.60 M.....116	GB 100 R.....154	ID 100.60.....21
B 10 IC.....169	D 120.80 IP.....54	D 60.60 MV.....116	GB 40 R.....154	ID 100.80.....21
B 10.60 H.....191	D 120.80 IV.....54	D 60.80 M.....116	GB 50 R.....154	ID 120.60.....21
B 5.35 DR.....139	D 180.100 D.....44	D 60.80 MV.....116	GB 60.....118	ID 120.80.....21
B 6 DP.....152	D 180.120 D.....44	D 80.60 M.....116	GB 60 R.....154	ID 180.80.....119
B 6 DR.....139	D 180.40.....44	D 80.60 MV.....116	GB 80.....118	ID 200.60.....119
B 6 G.....175	D 180.40 V.....45	D 80.80 M.....116	GB 80 R.....154	ID 200.80.....119
B 6 IG.....175	D 180.60.....44	D 80.80 MV.....116	GK 09 PG.....168	ID 50.40.....21
B 6 MP.....129	D 180.60 I.....54	DP 10.60.....118	GK 11 PG.....168	ID 60.40.....21
B 6 SP.....152	D 180.60 IK.....55	DP 10.80.....118	GK 12 M.....168	ID 70.50.....21
B 8 MG.....131	D 180.60 IP.....54	DP 100.60.....117	GK 13 PG.....168	ID 80.60.....21
BB 10 E.....137	D 180.60 IV.....54	DP 100.80.....117	GK 13.8.....167	IES 09.60.54.....56
BB 10 N.....137	D 180.60 P.....45	DP 20.60.....117	GK 16 M.....168	IES 12.60.54.....56
BI 2.....171	D 180.60 V.....45	DP 20.80.....117	GK 16 PG.....168	IEV 09.60.54.....56
BI 3.....172	D 180.80.....44	DP 40 M.....121	GK 20 M.....168	IEV 12.60.54.....56
BI 3 U.....173	D 180.80 I.....54	DP 40 P.....121	GK 21 PG.....168	IEV 12.60.55.....57
BI 45.....173	D 180.80 IK.....55	DP 40.60.....117	GK 21.3.....167	IEV 16.60.55.....57
BP 180.100.....45	D 180.80 IP.....54	DP 40.80.....117	GK 25 M.....168	IEV 21.60.55.....57
BP 180.120.....45	D 180.80 IV.....54	DP 50 M.....121	GK 29 PG.....168	IF 120.60.100.....54
BP 180.40.....45	D 180.80 P.....45	DP 60 M.....121	GK 32 M.....168	IF 120.60.60.....54
BP 180.60.....45	D 180.80 V.....45	DP 60.60.....117	GK 36 PG.....168	IF 120.60.80.....54
BP 180.80.....45	D 20.60 M.....116	DP 60.80.....117	GK 40 M.....168	IF 120.80.100.....54
BP 200.100.....45	D 20.80 M.....116	DP 80 M.....121	GK 47.1.....167	IF 120.80.60.....54
BP 200.120.....45	D 200.100 D.....44	DP 80.60.....117	GK 50 M.....168	IF 120.80.80.....54
BP 200.40.....45	D 200.120 D.....44	DP 80.80.....117	HB 75.100.....197	IF 180.60.100.....54
BP 200.60.....45	D 200.40.....44	DR 07.125.....138	HB 75.40 V1 D.....196	IF 180.60.60.....54
BP 200.80.....45	D 200.40 V.....45	DR 07.2000.....138	HB 75.40 V1 M.....196	IF 180.60.80.....54
BP 220.120.....45	D 200.60.....44	DR 07.225.....138	HB 75.40 V2.....197	IF 180.80.100.....54
BP 220.60.....45	D 200.60 I.....54	DR 07.325.....138	HB 75.50.....197	IF 180.80.60.....54
BP 220.80.....45	D 200.60 IK.....55	DR 07.525.....138	HB 75.94 L.....197	IF 180.80.80.....54
C 10.110.....149	D 200.60 IP.....54	DR 07.725.....138	HB 95.100.....197	IF 200.60.100.....54
C 10.110 T.....149	D 200.60 IV.....54	DR 15.2000.....138	HB 95.40 V1 M.....196	IF 200.60.60.....54
C 12.125.....149	D 200.60 P.....45	DR 15.225.....138	HB 95.40 V2.....197	IF 200.60.80.....54
C 12.125 T.....149	D 200.60 V.....45	DR 15.325.....138	HB 95.50.....197	IF 200.80.100.....54
CC 75 HC.....193	D 200.80.....44	DR 15.425.....138	HB 95.94 L.....197	IF 200.80.60.....54
CC 95 HC.....193	D 200.80 D.....44	DR 15.525.....138	HC 75.....192	IF 200.80.80.....54
CK 05.04.....174	D 200.80 I.....54	DR 15.625.....138	HC 95.....192	IF 220.60.100.....54
CK 05.16.....174	D 200.80 IK.....55	DR 15.725.....138	HD 250.45 Z.....152	IF 220.60.60.....54
CK 05.185.....174	D 200.80 IP.....54	EK 6.....137	HG 180.45 ZP.....125	IF 220.60.80.....54
CK 05.50.....174	D 200.80 IV.....54	EK 8.....137	HG 180.90 ME.....125	IF 220.80.100.....54
CK 05.70.....174	D 200.80 P.....45	F 10.50.....149	HG 180.90 SE.....125	IF 220.80.60.....54
CK 10.04.....174	D 200.80 PD.....45	F 12.40.....149	HO 17 G.....192	IF 220.80.80.....54
CK 10.16.....174	D 200.80 V.....45	FA 08.230 F.....155	HOS 220.38.110.....194	IFO 24.57.00.....59
CK 10.185.....174	D 220.120 D.....44	FA 12.230 F.....155	HOS 220.75.38.....194	IFO 24.57.74.....59
CK 10.50.....174	D 220.60.....44	FA 12.230 I.....156	HOS 230.38.130.....194	IFO 36.57.00.....59
CK 10.70.....174	D 220.60 I.....54	FA 13.230 F.....155	HOS 230.75.38.....194	IFO 36.57.74.....59
CL 10 EMC.....174	D 220.60 IK.....55	FA 15.230 F.....155	HOS 230.95.38.....194	IFO 42.57.00.....59
CL 12.....174	D 220.60 IP.....54	FA 20.230 F.....155	HS 5.230.....159	IFO 42.57.74.....59
CL 15 EMC.....174	D 220.60 IV.....54	FC 02.230.....161	HT 15.....157	IFO 45.57.00.....59
CL 18.....174	D 220.60 P.....45	FC 02.230 D.....161	HT 150.....157	IFO 45.57.74.....59
CL 20 EMC.....174	D 220.60 V.....45	FC 02.230 P.....160	HT 250 F.....157	IG 09.....175
CL 22.....174	D 220.80.....44	FC 02.230 PD.....160	HT 30.....157	IG 09 L.....175
CL 28 EMC.....174	D 220.80 I.....54	FC 04.230 D.....161	HT 350 F.....157	IG 12.....175
CL 30.....174	D 220.80 IK.....55	FF 08.....155	HT 45.....157	IG 12 L.....175
CL 42.....174	D 220.80 IP.....54	FF 12.....155	HT 80.....157	IG 16.....175
D 100.60 M.....116	D 220.80 IV.....54	FF 13.....155	HWD 220.75.110.....80	IG 16 L.....175
D 100.80 M.....116	D 220.80 P.....45	FF 15.....155	HWM 230.75.130.....82	IG 21.....175
D 120.60 I.....54	D 220.80 V.....45	FF 20.....155	HWM 230.95.130.....82	IG 21 L.....175
D 120.60 IK.....55	D 40.60 M.....116	FI 02.230.....166	IBS 01.48.26 M.....60	IG 24.....175
D 120.60 IP.....54	D 40.60 MV.....116	FI 03.230.....166	IBS 02.48.26 M.....60	IG 24 L.....175
D 120.60 IV.....54	D 40.80 M.....116	FI 04.230 D.....166	IBS 02.48.36 M.....60	IG 38.....175
D 120.80 I.....54	D 40.80 MV.....116	FI 06.230 D.....166	IBS 03.48.36 M.....60	IG 38 L.....175

Артикул .....	стр.	Артикул .....	стр.	Артикул .....	стр.	Артикул .....	стр.	Артикул .....	стр.
IG 43.....	175	MB 30.50.....	135	MBV 40.60.12.....	16	MES 30.40.15 Ex....	31	MF 180.60.50.....	44
IG 43 L.....	175	MB 30.50 P.....	135	MC 03 I.....	183	MES 30.40.15 U.....	64	MF 180.60.60.....	44
IG 47.....	175	MB 30.70.....	135	MC 100.60.....	21	MES 40.30.12.....	17	MF 180.60.60 D.....	44
IG 47 L.....	175	MB 30.70 P.....	135	MC 120.60.....	21	MES 40.30.15.....	18	MF 180.60.80.....	44
IK 01.....	150	MB 40.50.....	135	MC 180.60.....	132	MES 40.30.15 Ex....	31	MF 180.60.80 D.....	44
IK 01 EQ.....	131	MB 40.50 P.....	135	MC 180.60 R.....	132	MES 40.30.21.....	18	MF 180.80.100.....	44
IK 01 I.....	150	MB 40.70.....	135	MC 180.80.....	132	MES 40.40.21.....	18	MF 180.80.100 D....	44
IK 01 ZA.....	151	MB 40.70 P.....	135	MC 180.80 R.....	132	MES 40.40.21 Ex....	31	MF 180.80.40.....	44
IK 03.....	150	MB 45.50.....	135	MC 200.60.....	132	MES 40.60.21.....	18	MF 180.80.40 D.....	44
IK 08 MG.....	129	MB 45.50 P.....	135	MC 200.60 R.....	132	MES 40.60.21 U.....	64	MF 180.80.50.....	44
IPP 24.60.100 P.....	53	MB 45.70.....	135	MC 200.80.....	132	MES 50.30.21.....	18	MF 180.80.60.....	44
IPP 43.60.100 P.....	53	MB 45.70 P.....	135	MC 200.80 IR.....	180	MES 50.40.21.....	18	MF 180.80.60 D.....	44
IPP 47.60.100 P.....	53	MB 60.48 I.....	182	MC 200.80 R.....	132	MES 50.40.21 Ex....	31	MF 180.80.80.....	44
IPV 24.60.100 P.....	53	MB 60.50.....	135	MC 50.40.....	21	MES 50.40.25.....	18	MF 180.80.80 D.....	44
IPV 24.60.60.....	52	MB 60.50 P.....	135	MC 60.40.....	21	MES 50.50.21.....	18	MF 200.100.40.....	44
IPV 24.60.80.....	52	MB 60.70.....	135	MC 80.60.....	21	MES 50.50.21 Ex....	31	MF 200.100.50.....	44
IPV 24.80.60.....	52	MB 60.70 P.....	135	MCD 65.120.40 B...71		MES 50.50.21 U.....	64	MF 200.100.60.....	44
IPV 38.60.60.....	52	MBS 10.10.06.....	14	MCD 65.120.50 B...71		MES 60.40.21.....	18	MF 200.120.50.....	44
IPV 38.60.80.....	52	MBS 10.10.06 Ex...28		MCD 65.160.50 B...71		MES 60.40.21 Ex....	31	MF 200.120.60.....	44
IPV 38.80.60.....	52	MBS 10.15.06.....	14	MCS 20.120.81 D...70		MES 60.40.21 OD ..58		MF 200.120.80.....	44
IPV 43.60.100 P.....	53	MBS 12.12.06.....	14	MCS 20.160.81 D...70		MES 60.40.25.....	18	MF 200.40.50.....	44
IPV 43.60.60.....	52	MBS 12.12.06 Ex...28		MCS 20.160.90 DK..70		MES 60.60.21.....	18	MF 200.40.60.....	44
IPV 43.60.80.....	52	MBS 15.15.06.....	14	MCS 20.80.81 D.....70		MES 60.60.25.....	18	MF 200.60.100.....	44
IPV 43.80.60.....	52	MBS 15.15.08.....	14	MCS 20.80.90 DK...70		MES 60.60.25 Ex....	31	MF 200.60.100 D....	44
IPV 43.80.80.....	52	MBS 15.15.08 Ex...28		MCS 27.120.49 D...70		MES 70.50.21.....	18	MF 200.60.40.....	44
IPV 47.60.100 P.....	53	MBS 15.15.12.....	14	MCS 27.60.49 D.....70		MES 70.50.25.....	18	MF 200.60.40 D.....	44
IPV 47.60.60.....	52	MBS 15.20.08.....	14	MCS 27.80.49 D.....70		MES 70.50.25 Ex....	31	MF 200.60.50.....	44
IPV 47.60.80.....	52	MBS 15.20.12.....	14	MCS 56.120.24 U...68		MES 80.60.21.....	18	MF 200.60.60.....	44
IPV 47.80.60.....	52	MBS 15.30.08.....	14	MCS 56.160.24 U...68		MES 80.60.25.....	18	MF 200.60.60 D.....	44
KY 5 DB.Z.....	124	MBS 15.30.08 Ex...28		MCS 56.80.24 U...68		MES 80.60.30.....	18	MF 200.60.80.....	44
LA 8 F.....	144	MBS 15.30.12.....	14	MCS 65.60.40 B.....71		MES 80.60.30 Ex....	31	MF 200.60.80 D.....	44
LC 1C.Z.....	124	MBS 20.20.08.....	14	MCS 65.80.40 B.....71		MES 80.60.40.....	19	MF 200.80.100.....	44
LC 1C.ZH.....	124	MBS 20.20.08 Ex...28		MCS 65.80.50 B.....71		MES 80.80.30.....	18	MF 200.80.100 D....	44
LC 5 DB.S.....	124	MBS 20.20.12.....	14	MED 120.100.40....23		MEV 100.60.21.....	21	MF 200.80.40.....	44
LC 5 DB.Z.....	124	MBS 20.30.08.....	14	MED 140.100.40....23		MEV 100.60.25.....	21	MF 200.80.40 D.....	44
LE 12.....	111	MBS 20.30.08 Ex...28		MED 80.100.25.....22		MEV 100.60.30.....	21	MF 200.80.50.....	44
LH 1C.P.....	125	MBS 20.30.12.....	14	MED 80.100.30.....22		MEV 100.80.30.....	21	MF 200.80.60.....	44
LL 10 H.....	187	MBS 20.40.08.....	14	MED 80.120.30.....22		MEV 120.60.21.....	21	MF 200.80.60 D.....	44
LL 12.....	151	MBS 20.40.12.....	14	MES 100.60.21.....	18	MEV 120.60.30.....	21	MF 200.80.80.....	44
MB 05.50.....	135	MBS 30.30.08.....	14	MES 100.60.25.....	18	MEV 120.80.30.....	21	MF 200.80.80 D.....	44
MB 05.70.....	135	MBS 30.30.12.....	14	MES 100.60.30.....	18	MEV 30.30.08 M....20		MF 220.120.60.....	44
MB 10.48 CLG.....	144	MBS 30.30.12 Ex...28		MES 100.60.40.....	19	MEV 30.30.12 M....20		MF 220.60.100.....	44
MB 10.48 I.....	182	MBS 30.40.08.....	14	MES 100.80.30.....	18	MEV 50.40.21.....	21	MF 220.60.100 D....	44
MB 10.48 IC.....	170	MBS 30.40.12.....	14	MES 100.80.30 Ex...31		MEV 50.40.25.....	21	MF 220.60.60.....	44
MB 10.48 IK.....	182	MBS 30.40.12 Ex...28		MES 120.60.21.....	18	MEV 60.40.21.....	21	MF 220.60.60 D.....	44
MB 15.35.....	136	MBS 30.60.08.....	14	MES 120.60.30.....	18	MEV 60.40.25.....	21	MF 220.60.80.....	44
MB 15.48 I.....	182	MBS 30.60.12.....	14	MES 120.60.40.....	19	MEV 70.50.21.....	21	MF 220.60.80 D.....	44
MB 15.50.....	135	MBS 40.40.12.....	14	MES 120.80.30.....	18	MEV 70.50.25.....	21	MF 220.80.100.....	44
MB 15.50 P.....	135	MBS 40.60.12.....	14	MES 120.80.30 Ex...31		MEV 80.60.21.....	21	MF 220.80.100 D....	44
MB 15.55.....	136	MBS 40.60.12 Ex...28		MES 120.80.40.....	19	MEV 80.60.25.....	21	MF 220.80.60.....	44
MB 15.70.....	135	MBS 40.80.12.....	14	MES 140.60.40.....	19	MEV 80.60.30.....	21	MF 220.80.60 D.....	44
MB 15.70 P.....	135	MBV 20.20.08 Ex...30		MES 140.80.40.....	19	MF 180.100.40.....	44	MF 220.80.80.....	44
MB 20.35.....	136	MBV 20.20.12.....	16	MES 160.60.40.....	19	MF 180.120.40.....	44	MF 220.80.80 D.....	44
MB 20.48 I.....	182	MBV 20.30.08 Ex...30		MES 20.20.08.....	17	MF 180.120.40 D....	44	MG 100.....	168
MB 20.50.....	135	MBV 20.30.12.....	16	MES 20.20.12.....	17	MF 180.120.50.....	44	MG 100.04 C.....	130
MB 20.50 P.....	135	MBV 20.40.12.....	16	MES 30.20.12.....	17	MF 180.120.60.....	44	MG 100.06.....	141
MB 20.55.....	136	MBV 30.30.12.....	16	MES 30.20.15.....	18	MF 180.40.50.....	44	MG 100.06 L.....	141
MB 20.70.....	135	MBV 30.30.12 Ex...30		MES 30.20.15 Ex...31		MF 180.40.60.....	44	MG 100.09.....	141
MB 20.70 P.....	135	MBV 30.40.12.....	16	MES 30.30.12.....	17	MF 180.60.100.....	44	MG 100.09 L.....	141
MB 25.35.....	136	MBV 30.40.12 Ex...30		MES 30.30.15.....	18	MF 180.60.100 D....	44	MG 120.04 C.....	130
MB 25.55.....	136	MBV 30.60.12.....	16	MES 30.30.15 U.....64		MF 180.60.40.....	44	MG 120.06.....	141
MB 30.48 I.....	182	MBV 40.40.12.....	16	MES 30.40.15.....	18	MF 180.60.40 D.....	44	MG 120.06 L.....	141

## ТАБЛИЦА АРТИКУЛОВ

Артикул ..... стр.	Артикул ..... стр.	Артикул ..... стр.	Артикул ..... стр.	Артикул ..... стр.
MG 120.09.....141	MP 100.80 .....128	MP 50.30 P .....128	MPS 220.60.60.....38	PV 80.100 PK .....163
MG 120.09 L.....141	MP 100.80 P .....128	MP 50.40 .....128	MPS 220.80.60.....38	PV 80.60 PK .....163
MG 180 IT.....175	MP 105.35 M .....127	MP 50.40 P .....128	MPS 220.80.80.....38	PV 80.80 PK .....163
MG 180.09 L.....141	MP 105.45 M .....127	MP 50.50 .....128	MPV 180.60.60.....40	R 100.40 .....112
MG 200 IT.....175	MP 120.100 .....128	MP 50.50 P .....128	MPV 180.80.60.....40	R 100.60 .....112
MG 200.09 L.....141	MP 120.100 P .....128	MP 60.40 .....128	MPV 200.60.60.....40	R 120.24 C .....69
MG 220 IT.....175	MP 120.60 .....128	MP 60.40 P .....128	MPV 200.60.80.....40	R 120.40 .....112
MG 220.09 L.....141	MP 120.60 P .....128	MP 60.60 .....128	MPV 200.80.60.....40	R 120.40 C .....69
MG 30 E .....142	MP 120.80 .....128	MP 60.60 P .....128	MPV 220.60.60.....40	R 120.50 .....112
MG 35.03 IL.....181	MP 120.80 P .....128	MP 65.15 M .....127	MPV 220.80.80.....40	R 120.50 C .....69
MG 38 HB.....198	MP 140.100 E .....128	MP 65.25 M .....127	N 5 MS.....200	R 120.60 .....112
MG 40.....168	MP 140.100 PE .....128	MP 65.35 M .....127	N 6 MF.....200	R 120.80 .....112
MG 40.03.....141	MP 140.60 E .....128	MP 65.35 MP .....127	N 6 MS.....200	R 160.24 C .....69
MG 40.04 C .....130	MP 140.60 PE .....128	MP 65.45 M .....127	N 8 MF.....200	R 160.50 C .....69
MG 40.04 CL .....130	MP 140.80 E .....128	MP 65.45 MP .....127	PK 15.11 .....170	R 160.60 .....112
MG 40.06 .....141	MP 140.80 PE .....128	MP 65.55 M .....127	PK 25.11 .....170	R 20.15 .....113
MG 40.06 L.....141	MP 160.60 E .....128	MP 65.55 MP .....127	PK 25.13 .....170	R 30.15 .....113
MG 40.09 .....141	MP 160.60 PE .....128	MP 70.50 .....128	PK 32.08 P .....167	R 30.21 .....113
MG 40.09 L.....141	MP 180.100 .....45	MP 70.50 P .....128	PK 35.11 .....170	R 40.15 .....113
MG 45.03 IL.....181	MP 180.100 P .....45	MP 75 VT.....189	PK 35.13 .....170	R 40.21 .....113
MG 48.03 I.....181	MP 180.11 .....133	MP 80.100 .....128	PK 42.08 P .....167	R 40.21 S.....113
MG 50 E .....142	MP 180.120 .....45	MP 80.100 P .....128	PK 45.13 .....170	R 40.25 .....113
MG 50.03.....141	MP 180.120 P .....45	MP 80.120 .....128	PK 55.13 .....170	R 50.21 .....113
MG 50.04 C .....130	MP 180.60 .....45	MP 80.60 .....128	PK 62.08 P .....167	R 50.25 .....113
MG 50.04 CL .....130	MP 180.60 P .....45	MP 80.60 P .....128	PK 75 SR.....192	R 60.100 I .....55
MG 50.06.....141	MP 180.80 .....45	MP 80.80 .....128	PK 95 SR.....192	R 60.100 IK.....55
MG 50.06 L.....141	MP 180.80 P .....45	MP 80.80 P .....128	PL 09 .....200	R 60.100 IP.....55
MG 50.09.....141	MP 200.100 .....45	MP 85.35 M .....127	PL 20.10.14 .....184	R 60.100 P.....111
MG 50.09 L.....141	MP 200.100 P .....45	MP 85.45 M .....127	PL 20.10.18 .....184	R 60.100 PK .....111
MG 55.03 IL.....181	MP 200.11 .....133	MP 95 VT.....189	PI 20.15.14 .....186	R 60.21 .....113
MG 60.....168	MP 200.120 .....45	MPD 180.100.40.....41	PI 20.15.18 .....186	R 60.25 .....113
MG 60 EMC.....169	MP 200.120 P .....45	MPD 180.120.40.....41	PI 20.18.14 .....186	R 60.25 S.....113
MG 60.03.....141	MP 200.60 .....45	MPD 180.120.50.....41	PI 20.18.18 .....186	R 60.30 .....113
MG 60.04 C .....130	MP 200.60 P .....45	MPD 180.120.60.....41	PL 21.10.14 .....184	R 60.30 S.....113
MG 60.04 CL .....130	MP 200.80 .....45	MPD 200.100.40.....41	PL 21.10.18 .....184	R 60.40 .....112
MG 60.06.....141	MP 200.80 P .....45	MPD 200.100.50.....41	PL 21.14.14 .....184	R 60.40 C .....69
MG 60.06 L.....141	MP 220.11 .....133	MPD 200.100.60.....41	PI 21.14.14 .....186	R 60.40 C .....69
MG 60.09.....141	MP 220.120 .....45	MPD 200.120.50.....41	PI 21.14.18 .....186	R 60.50 .....112
MG 60.09 L.....141	MP 220.120 P .....45	MPD 200.120.60.....41	PI 21.15.20 .....186	R 60.60 .....112
MG 65.03 IL.....181	MP 220.60 .....45	MPD 200.120.80.....41	PI 21.18.14 .....186	R 60.60 I .....55
MG 75 CTD .....188	MP 220.60 P .....45	MPD 220.120.60.....41	PI 21.18.18 .....186	R 60.60 IK.....55
MG 75 CTM .....188	MP 220.80 .....45	MPP 200.60.100.....46	PI 21.18.20 .....186	R 60.60 IP.....55
MG 75 ID .....189	MP 220.80 P .....45	MPP 200.80.100.....46	PI 21.18.20 .....186	R 60.60 P.....111
MG 75 TOR .....191	MP 30.20 .....128	MPS 160.60.60.....38	PI 21.19.20 .....186	R 60.60 PK .....111
MG 80.....168	MP 30.20 P .....128	MPS 180.40.50.....38	PI 28.18.25 .....186	R 60.80 I .....55
MG 80 EMC.....169	MP 30.30 .....128	MPS 180.40.60.....38	PI 75 VT.....190	R 60.80 IK.....55
MG 80.03.....141	MP 30.30 P .....128	MPS 180.60.40.....38	PP 200.80 MC .....134	R 60.80 IP.....55
MG 80.04 C .....130	MP 30.40 .....128	MPS 180.60.50.....38	PV 12.20.....159	R 60.80 P.....111
MG 80.04 CL .....130	MP 30.40 P .....128	MPS 180.60.60.....38	PV 12.20 S .....159	R 60.80 PK .....111
MG 80.06.....141	MP 40.30 .....128	MPS 180.80.40.....38	PV 22.20.....159	R 80.100 I .....55
MG 80.06 L.....141	MP 40.30 P .....128	MPS 180.80.50.....38	PV 22.20 S .....159	R 80.100 IK.....55
MG 80.09.....141	MP 40.40 .....128	MPS 180.80.60.....38	PV 38.21 I .....163	R 80.100 IP.....55
MG 80.09 L.....141	MP 40.40 P .....128	MPS 200.40.50.....38	PV 38.21 IF.....163	R 80.100 P.....111
MG 95 CTM .....188	MP 40.60 .....128	MPS 200.40.60.....38	PV 38.21 IK .....164	R 80.100 PK .....111
MG 95 TOR .....191	MP 45.15 M .....127	MPS 200.60.40.....38	PV 38.21 IS .....164	R 80.24 C .....69
MKM 160.60.60 .....42	MP 45.25 M .....127	MPS 200.60.50.....38	PV 38.38 I .....163	R 80.30 .....113
MKM 160.60.80 .....42	MP 45.25 MP .....127	MPS 200.60.60.....38	PV 38.38 IF .....163	R 80.30 S.....113
MP 06.10 P.....143	MP 45.35 M .....127	MPS 200.60.80.....38	PV 38.38 IK .....164	R 80.40 .....112
MP 06.10 PL.....143	MP 45.35 MP .....127	MPS 200.80.40.....38	PV 38.38 IS .....164	R 80.40 C .....69
MP 10.10 P.....143	MP 45.55 M .....127	MPS 200.80.50.....38	PV 55.28 ZV .....198	R 80.50 .....112
MP 100.60 .....128	MP 45.55 MP .....127	MPS 200.80.60.....38	PV 60.100 PK .....163	R 80.50 C .....69
MP 100.60 P .....128	MP 50.30 .....128	MPS 200.80.80.....38	PV 60.60 PK .....163	R 80.50 S.....112
			PV 60.80 PK .....163	R 80.60 .....112

Артикул .....	стр.	Артикул .....	стр.	Артикул .....	стр.	Артикул .....	стр.	Артикул .....	стр.
R 80.60 I.....	55	SES 70.50.25 .....	24	SP 200.80 I.....	55	TB 35 E.....	98	ZA 00.50 S .....	145
R 80.60 IK.....	55	SES 70.50.25 Ex .....	32	SP 200.80 IP.....	55	TB 35 N .....	94	ZA 00.50 .....	145
R 80.60 IP.....	55	SES 80.60.30 .....	24	SP 200.80 N .....	126	TB 4 .....	92	ZA 00.60 H .....	145
R 80.60 P.....	111	SES 80.60.30 Ex .....	32	SP 220.100 .....	45	TB 4 D .....	99	ZA 00.60 HS .....	145
R 80.60 PK.....	111	SH 45.35 I.....	178	SP 220.100 I.....	55	TB 4 DC.....	103	ZA 00.60 K .....	145
R 80.60 S.....	112	SH 45.45 I.....	178	SP 220.100 IP.....	55	TB 4 DL .....	100	ZA 00.60 S .....	145
R 80.80 .....	112	SH 45.55 I.....	178	SP 220.110 H.....	198	TB 4 E.....	96	ZA 00.60 .....	145
R 80.80 I.....	55	SH 45.65 I.....	178	SP 220.60.....	45	TB 4 F.....	102	ZA 00.80 H .....	145
R 80.80 IK.....	55	SH 48.25 I2.....	178	SP 220.60 I.....	55	TB 4 FL24.....	102	ZA 00.80 K .....	145
R 80.80 IP.....	55	SH 48.35 I2.....	178	SP 220.60 IP.....	55	TB 4 N .....	92	ZA 00.80 .....	145
R 80.80 P.....	111	SH 48.35 IM.....	179	SP 220.60 N .....	126	TB 50.....	94	ZA 100.00 H .....	145
R 80.80 PK.....	111	SH 48.35 IM2.....	179	SP 220.80.....	45	TB 50 E.....	98	ZA 100.00 .....	145
RV 38.38.....	162	SH 48.45 I2.....	178	SP 220.80 I.....	55	TB 50 N .....	94	ZA 120.00 H .....	145
S 5.11 .....	199	SH 48.45 IM.....	179	SP 220.80 IP.....	55	TB 6 .....	93	ZA 120.00 S .....	145
S 5.16 M .....	199	SH 48.45 IM2.....	179	SP 220.80 N .....	126	TB 6 E.....	97	ZA 120.00 .....	145
S 6.10 MX.....	199	SH 48.55 IM.....	179	SP 230.130 H .....	198	TB 6 N .....	93	ZA 160.00 .....	145
S 6.16 M .....	199	SH 48.65 IM.....	179	SPS 180.60.50 .....	39	TB 6 T .....	101	ZA 40.00 H .....	145
S 8.16 MX.....	199	SH 60 D.....	120	SPS 180.80.50 .....	39	TB 95.....	95	ZA 40.00 .....	145
SBS 10.10.06 .....	15	SH 60.60.....	140	SPS 200.60.60 .....	39	TS 6.230 NC.....	158	ZA 60.00 H .....	145
SBS 10.10.06 Ex .....	29	SH 80 D.....	120	SPS 200.80.60 .....	39	TS 6.230 NO .....	158	ZA 60.00 HS .....	145
SBS 12.12.06 .....	15	SH 80.60.....	140	SW 01.....	136	VB 100.....	123	ZA 60.00 P .....	145
SBS 12.12.06 Ex .....	29	SH 80.80.....	140	T 10 MH .....	94	VB 120.....	123	ZA 60.00 S .....	145
SBS 15.15.08 .....	15	SK 12.25.....	140	T 10 MH CL .....	92	VB 140.....	123	ZA 60.00 .....	145
SBS 15.15.08 Ex .....	29	SK 12.50.....	140	T 10 MT .....	93	VB 160.....	123	ZA 60.100 IM .....	146
SBS 15.30.08 .....	15	SK 8.25.....	140	T 10.10 FB.....	93	VB 40 G.....	123	ZA 60.60 I.....	146
SBS 15.30.08 Ex .....	29	SK 8.50.....	140	T 10.10 IB.....	93	VB 50.....	123	ZA 60.80 I.....	146
SBS 20.20.08 .....	15	SP 120.100 I.....	55	T 12.10 FB.....	93	VB 50 G.....	123	ZA 80.00 H .....	145
SBS 20.20.08 Ex .....	29	SP 120.100 IP.....	55	T 12.10 IB.....	93	VB 60.....	123	ZA 80.00 HS .....	145
SBS 20.30.08 .....	15	SP 120.60 I.....	55	T 15.10 FB.....	94	VB 60 G.....	123	ZA 80.00 P .....	145
SBS 20.30.08 Ex .....	29	SP 120.60 IP.....	55	T 15.10 IB.....	94	VB 70.....	123	ZA 80.00 S .....	145
SBS 30.30.12 .....	15	SP 120.80 I.....	55	T 16 EC .....	93	VB 80.....	123	ZA 80.00 .....	145
SBS 30.30.12 Ex .....	29	SP 120.80 IP.....	55	T 2,5-10 EC .....	92	VB 80 G.....	123	ZA 80.60 EQ.....	131
SBS 30.40.12 .....	15	SP 160.60.....	45	T 2,5-10 EC N.....	92	W 6.04.6.200 .....	137	ZA 80.80 I.....	146
SBS 30.40.12 Ex .....	29	SP 180.100.....	45	T 2,5-16 PP .....	92	W 6.04.6.400 .....	137	ZH 30.30.....	148
SBS 40.60.12 Ex .....	29	SP 180.100 I.....	55	T 2,5-16 SP .....	92	W 6.04.8.200 .....	137	ZH 30.40.....	148
SCD 91.120.49.....	72	SP 180.100 IP.....	55	T 2,5-4 EC DL.....	100	W 8.10.8.300 .....	137	ZH 45.30.....	148
SCS 91.80.49 .....	72	SP 180.40.....	45	T 2,5-4 SP DL.....	100	WB 12.....	115	ZH 45.40.....	148
SD.....	122	SP 180.40 N .....	126	T 30 CL.....	92	WB 6.....	114	ZL 150 G.....	154
SD 2.....	122	SP 180.50.....	45	T 4 EC D.....	99	WB 8.....	114	ZL 30.15 .....	153
SD1.....	122	SP 180.50 N .....	126	T 40 CL.....	94	WB 8 B .....	114	ZL 30.21 .....	153
SES 100.80.30 .....	24	SP 180.50 S .....	39	T 5 MT .....	92	WB 8 BS .....	114	ZL 350 V .....	154
SES 100.80.30 Ex .....	32	SP 180.60.....	45	T 5.10 FB.....	92	WB 8 S .....	114	ZL 40.21 .....	153
SES 120.80.30 .....	24	SP 180.60 I.....	55	T 5.10 IB.....	92	Z 100 I .....	146		
SES 120.80.30 Ex .....	32	SP 180.60 IP.....	55	T 6 EC T .....	101	Z 100.1000 I .....	146		
SES 30.20.15 .....	24	SP 180.60 N .....	126	T 6 MT .....	92	Z 100.1000 IK.....	146		
SES 30.20.15 Ex .....	32	SP 180.80.....	45	T 6.10 FB.....	92	Z 100.1000 IP.....	146		
SES 30.40.15 .....	24	SP 180.80 I.....	55	T 6.10 IB.....	92	Z 100.600 I .....	146		
SES 30.40.15 Ex .....	32	SP 180.80 IP.....	55	T 8 MT .....	93	Z 100.600 IK .....	146		
SES 30.40.15 U.....	65	SP 200.100.....	45	T 8.10 FB.....	93	Z 100.600 IP .....	146		
SES 40.30.15 .....	24	SP 200.100 I.....	55	T 8.10 FB T.....	101	Z 100.800 I .....	146		
SES 40.30.15 Ex .....	32	SP 200.100 IP.....	55	T 8.10 IB .....	93	Z 100.800 IK .....	146		
SES 40.40.21 .....	24	SP 200.40.....	45	TB 10.....	93	Z 100.800 IP .....	146		
SES 40.40.21 Ex .....	32	SP 200.40 N .....	126	TB 10 E.....	97	ZA 00.100 H .....	145		
SES 40.60.21 U.....	65	SP 200.50.....	45	TB 10 N .....	93	ZA 00.100.....	145		
SES 50.40.21 .....	24	SP 200.50 N .....	126	TB 16.....	93	ZA 00.25 .....	145		
SES 50.40.21 Ex .....	32	SP 200.60.....	45	TB 16 E.....	97	ZA 00.30 S.....	145		
SES 50.50.21 .....	24	SP 200.60 F.....	45	TB 16 N .....	93	ZA 00.30 .....	145		
SES 50.50.21 Ex .....	32	SP 200.60 I.....	55	TB 2,5.....	92	ZA 00.40 H .....	145		
SES 60.40.21 .....	24	SP 200.60 IP.....	55	TB 2,5 DL .....	100	ZA 00.40 S .....	145		
SES 60.40.21 Ex .....	32	SP 200.60 N .....	126	TB 2,5 E.....	96	ZA 00.40 .....	145		
SES 60.60.25 .....	24	SP 200.60 S .....	39	TB 2,5 N .....	92	ZA 00.50 H .....	145		
SES 60.60.25 Ex .....	32	SP 200.80.....	45	TB 35.....	94	ZA 00.50 HS .....	145		

<b>А</b>					
Адаптер сервисной тележки	CC X HC	193			
<b>Б</b>					
Боковые элементы цоколя	ZA Z	145			
– из нержавеющей стали	ZA Z S	145			
– с щеточным вводом для кабелей	ZA Z K	145			
<b>В</b>					
Вентилятор	FA 12.230 I	156			
– фильтрующий	FA 08.230	155			
Верхняя часть пульта	MCS 56.Y.24 U	68			
Винт крепежный	S 5.16 M	199			
– самонарезающий	S 5.11	199			
Выключатель концевой	SW 01	136			
<b>Г</b>					
Гайка закладная	N 5 MS	200			
– с фланцем	N 6 MF	200			
Гигростат	HS 5.230	159			
<b>Д</b>					
Держатель рейки трансформаторов тока нулевой последовательности и кабельных хомутов	V 10.60 H	191			
Дверь	D X.Y	44			
– внутренняя (напольных шкафов)	ID X.Y	119			
– внутренняя (настенных шкафов)	ID X.Y	21			
– обзорная	D X.Y V	45			
– перфорированная	D X.Y P	45			
– секционная	D X.Y M	116			
– секционная обзорная	D X.Y MV	116			
– телекоммуникационная	D X.Y I	54			
– телекоммуникационная обзорная	D X.Y IV	54			
– телекоммуникационная перфорированная	D X.Y IP	54			
– телекоммуникационная укороченная с щеточным вводом для кабелей	D X.Y IK	55			
Держатель DIN-рейки	V 6 DR,	139			
	V 5.35 DR	139			
– крышки	V 0 B	120			
– маркировки для упора на DIN-рейку	T 10 MH CL	92			
– маркировки на DIN-рейку	T 10 MH	94			
– панелей	V 6 SP	152			
– траверсы	V 8 MG	131			
– шинных сборок	BI 2 (3) (U)	171			
<b>З</b>					
Заглушка пластиковая	PL 09	200			
Замок цинковый с двойной бородкой	LC 5 DB.Z	124			
– с цилиндром	LC 1C.Z	124			
– с цилиндром и поворотной ручкой	LC 1C.ZH	124			
Захват штанговой системы	V 6 DP	152			
Защита от прикосновения	PP X.Y MC	134			
<b>К</b>					
Кабельный ввод				GK X PG	168
– зажим				CL X	174
– организатор				B 10 IC	169
– прижим с контактом ЭМС				CL X EMC	174
Карман для документации				DP Y M	121
Клемма двухуровневая				TB X DL	100
– заземляющая универсальная				TB X E	96
– измерительная с ползунковым размыкателем				TB 6 T	101
– с держателем предохранителя рычажного типа				TB 4 F	102
– с ножевым размыкателем				TB 4 DC	103
– со сдвоенным зажимом				TB 4 D	99
– универсальная				TB X (N)	92
Ключ цинковый с двойной бородкой				KY 5DB.Z	124
Козырек защитный				R X.Y	113
для настенных шкафов				R X.Y S	113
– настенных шкафов из нерж. стали				R Y.Z	112
для напольных шкафов				R Y.Z S	112
– напольных шкафов из нерж. стали				EK 6 (8)	137
Комплект заземления				PI 75 VT	190
Комплект для установки трансформатора напряжения в отсеке выкатного элемента				IK 01 EQ	131
Комплект усилителей сейсмостойкий				B 6 G, B 6 IG	175
Консоль для реек вертикальных 19”				MBS X.Y.Z Ex	28
Коробка взрывозащищенная				SBS X.Y.Z Ex	29
– взрывозащищенная из нерж. стали				MBV X.Y.Z Ex	30
– взрывозащищенная с обзорной крышкой				MBS X.Y.Z	14
– распределительная				SBS X.Y.Z	15
– распределительная из нерж. стали				MBV X.Y.Z	16
– распределительная с обзорной крышкой				MC 03 I	183
Корпус распределительный 19”				IBS X.48.26 M	60
Крейт				LL 10 H	187
Кронштейн для транспортировки КРУ				LL 12	151
– для транспортировки напольных шкафов				MB 10.48 CLG	144
– светильника IT				T X-10 EC (N)	92
Крышка торцевая				HB X.40 V1 M	196
Короб				HB 75.40 V1 D	196
– шинного моста вертикальный				HB X.40 V2	197
– шинного моста вертикальный				HB X.Y	197
– шинного моста вертикальный				HB X.94 L	197
– шинного моста горизонтальный					
– шинного моста угловой					
<b>М</b>					
Модуль вентиляторный				FI 02.230	166
Монтажная стойка				ZL 150 (350) G	154
<b>Н</b>					
Нижняя часть пульта				MCS 65.Y.40 B	71

**О**

<b>Обогреватель</b>	<b>HT 45</b>	<b>157</b>
<b>Ограничитель дверной</b>	<b>SD, SD1, SD2</b>	<b>122</b>
<b>Опора винтовая</b>	<b>F 10.50</b>	<b>149</b>
<b>Опорный изолятор</b>	<b>BI 45</b>	<b>173</b>

**П**

<b>Панель</b>		
– боковая	SP X.Y H	198
– изоляторов для корпусов серии HWM	PL X.Y.Z	186
– изоляторов для корпусов серии HWD	PL X.Y.Z	184
– кабельного ввода	PK X SR	192
– монтажная трансформаторов напряжения	MP X VT	189
<b>Панель 19"</b>	<b>MB X.48 I</b>	<b>182</b>
– 19" с кабельными организаторами	MB 10.48 IC	170
– 19" с щеточным вводом для кабелей	MB 10.48 IK	182
– боковая	SP X.Z	45
– боковая с вентиляцией цоколя телекоммуникационного	Z 100.Y IP	146
– боковая с щеточным вводом для кабелей цоколя телекоммуникационного	Z 100.Y IK	146
– боковая цоколя телекоммуникационного	Z 100.Y I	146
– вентиляционная	FC X.230 (D, P, PD)	160
– вентиляционная	PV 38.Y I	163
– вентиляционная с фильтром	PV 38.Y IF	163
– вентиляционная с фильтром и щет. вводом для кабелей	PV Y.Z PK	163
– глухая 19"	PV 38.Y IS	164
– жалюзийная вентиляционная	PV X.20	159
– жалюзийная вент. из нерж. стали	PV X.20 S	159
– задняя	BP X.Y	45
– кабельного ввода	PK Y.08 P	167
– кабельного ввода с выб. отверстиями	PK X.Y	170
– концевая	DP 10.Y	118
– концевая нижней части	R 60.40 C	69
– концевая средней части	R 80.24 C	69
– мод. глухая, для напольных шкафов	MB X.Y	135
– мод. глухая, для настенных шкафов	MB X.Y	136
– мод. глухая с вырезом	MB X.Y P	135
– монтажная, для напольных шкафов	MP X.Y	45
– монтажная, для настенных шкафов	MP X.Y	128
– монтажная микроперфорированная, для напольных шкафов	MP X.Y P	45
– монтажная микроперфорированная, для настенных шкафов	MP X.Y P	128
– монтажная плоская	MP X.10 P	143
– монтажная промежуточная	MP X.11	133
– монтажная секционная	MP X.Y M	127
– монтажная секционная с перфорацией	MP X.Y M P	127
– монтажная угловая	MP 06.10 PL	143
– потолочная с перфорацией	R Y.Z P	111
– потолочная с перф. и вводом для каб.	R Y.Z PK	111
– разделительная	SP X.Y N	126
– с щеточным вводом для кабелей	PV 38.21 IK	164
– секционная	DP X.Y	116
– секционная обзорная	DP X.Y V	116
– телекоммуникационная боковая	SP X.Z I	55

– телекоммуникационная боковая с перф.	SP X.Z IP	55
– телекоммуникационная потолочная	R Y.Z I	55
– телеком. потолочная с перф.	R Y.Z IP	55
– телекоммуникационная потолочная с щеточным вводом для кабелей	R Y.Z IK	55
– управления	MES X.Y.Z U	64
– управления из нержавеющей стали	SES X.Y.Z U	65
<b>Передние и задние элементы цоколя</b>	<b>ZA X</b>	<b>145</b>
– из нержавеющей стали	ZA X S	145
– с вентиляцией	ZA X P	145
<b>Перемычка винтовая</b>	<b>T X.10 FB</b>	<b>93</b>
– гребенчатая	T X.10 IB	93
<b>Петля стальная</b>	<b>HG 180.90 ME</b>	<b>125</b>
– цинковая	HG 180.45 ZP	125
<b>Планка защитная</b>	<b>GB X R</b>	<b>154</b>
– разделительная	GB Y	118
<b>Подставка</b>	<b>SH Y D</b>	<b>120</b>
<b>Полка</b>	<b>SH X.Z</b>	<b>140</b>
– 19"	SH 45.35 I	178
– 19" выдвижная	SH 48.35 IM	179
– 19" выдвижная	SH 48.35 IM2	179
с креплением в одной плоскости	SH 48.25 I2	178
– 19" с креплением в одной плоскости	T X MT	93
<b>Полоса маркировочная</b>	<b>CL 10 EMC</b>	<b>174</b>
<b>Прижим кабельный с контактом ЭМС</b>	<b>IK 08 MG</b>	<b>129</b>
<b>Присоединительный комплект</b>	<b>W 6.04.8.200</b>	<b>137</b>
<b>Провод заземления</b>	<b>T 2,5-4 SP DL</b>	<b>100</b>
<b>Проставка</b>	SK 8.25 (50)	140
– для шкафа компактного	SK 12.25 (50)	140
– панели потолочной	<b>SCS 91.Y.49</b>	<b>72</b>
<b>Пульт управления из нерж. стали</b>		

**Р**

<b>Разделитель</b> клеммных групп	<b>T X-16 PP</b>	<b>92</b>
– перемычек	T X-16 SP	92
<b>Рама</b>	<b>MF X.Y.Z</b>	<b>44</b>
– 19" поворотная	MC X.Y IR	180
– дополнительная к стойке телеком.	IFO X.57.00	59
– модульная	MC X.Y	132
– модульная поворотная	MC X.Y R	132
– с дополнительным вводом сверху	MF X.Y.Z D	44
– телекоммуникационная	IF X.Y.Z	54
<b>Рейка вертикальная 19" IT</b>	<b>IG X (L)</b>	<b>175</b>
– вертикальная 19"	MG X IT	175
– горизонтальная 19"	MG 48.03 I	181
– для глух. двери, для напольных шкафов	VB X G	123
– для глух. двери, для настенных шкафов	VB X	123
– измерительных трансформаторов тока и ограничителей перенапряжения	MG X CTM	188
– измерительных трансформаторов тока и ограничителей перенапряжения	MG 75 CTD	188
– кабельная	MG Y	168
– кабельная с контактом ЭМС	MG Y EMC	169
– монтажная MG	MG X.Y	141
– монтажная MG L	MG X.Y L	141
– монтажная внутренняя MG E	MG X E	142





Мы оставляем за собой право внести изменения при проектировании и производстве продукции



## КАЧЕСТВО, ДОСТУПНОЕ КАЖДОМУ

«ПРОВЕНТО» предлагает не только качественные изделия, но также комплексные решения и рекомендации в рамках коммерческого сотрудничества.

«ПРОВЕНТО» использует весь свой потенциал для предоставления своим клиентам технической поддержки на самом высоком уровне.

«ПРОВЕНТО» – многопрофильная компания и является лидером в производстве вентиляционных систем и корпусов терминальных. Подробно на [www.provento.ru](http://www.provento.ru)

Тел: (831) 437-44-44  
E-mail: [sales@provento.ru](mailto:sales@provento.ru)  
[www.provento.ru](http://www.provento.ru)

