



CONNECT AND PROTECT

Блочные Каркасы/
19" Шасси


nvent

SCHROFF

Блочные каркасы/19" шасси – Обзор

ОБЗОР

ГЛАВНЫЙ КАТАЛОГ

Шкафы	1
Корпуса настенные	2
Принадлежности для шкафов и настенных корпусов	3
Системы контроля микроклимата	4
Электронные корпуса	5
Блочные каркасы/19" шасси	6
Передние панели, вставные модули, кассеты	7
Системы	8
Источники питания	9
Объединительные платы	10
Разъемы, элементы для передних панелей	11
Приложение	12

EuropacPRO

19" блочный каркас с высокой степенью адаптируемости
Соответствие стандартам IEC 60297-3-103 и IEEE 1101.10/11

Для различных приложений:

- Наборы, индивидуальная конфигурация и широкий ассортимент принадлежностей
- Промышленные приложения
- Ударопрочность и вибростойкость до 5 g, например, для мобильных железнодорожных приложений
- Ударопрочность и вибростойкость до 25 g для особо прочных (rugged) систем, например, для мобильных приложений в военной технике



Блочные каркасы/19" шасси – Обзор

MultipacPRO

19" шасси для нестандартных компонентов или монтажа печатных плат в горизонтальном положении
 Исполнение из алюминия или листовой стали (покрытие алюцинк)
 Поставка со склада в виде набора или индивидуальная конфигурация из отдельных деталей



Inpac

19" корпус с высокой механической прочностью
 Гибкий монтаж печатных плат стандартных форматов или нестандартных компонентов
 Возможность применения в качестве настольного корпуса



Обзор 6.0

europacPRO 6.2

multipac 6.112

inpac 6.128

Примеры применения

europacPRO . . . 6.69

Блочный каркас для мобильных ж/д приложений 6.70

multipac 6.112

Блочные каркасы – EurocasPRO

ОБЗОР

ГЛАВНЫЙ КАТАЛОГ

Шкафы	1
Корпуса настенные	2
Принадлежности для шкафов и настенных корпусов	3
Системы контроля микроклимата	4
Электронные корпуса	5
Блочные каркасы/ 19" шасси	6
Передние панели, вставные модули, кассеты	7
Системы	8
Источники питания	9
Объединительные платы	10
Разъемы, элементы для передних панелей	11
Приложение	12



euoracPRO стандарт

- 19" блочные каркасы высокой гибкости
- Возможность ЭМС-экранирования
- В соответствии со стандартами IEC 60297-3-103 и IEEE 1101.10/11
- Набор со склада или индивидуальная конфигурация

euoracPRO для мобильных железнодорожных приложений

- На основе стандартного ассортимента euoracPRO дополнительно обеспечивается ударопрочность и вибростойкость до 5 g согласно стандартам:
 - IEC 61587-1, EN 50155
 - BN 411002 и BN 411003
 - NF F 61-005/NF F 60-002



Блочные каркасы – EurocasPRO

euoracPRO для промышленных приложений

- На основе стандартного ассортимента euoracPRO предлагаются дополнительные наборы для настенного монтажа или встраивания модулей питания по стандарту DIN 43880



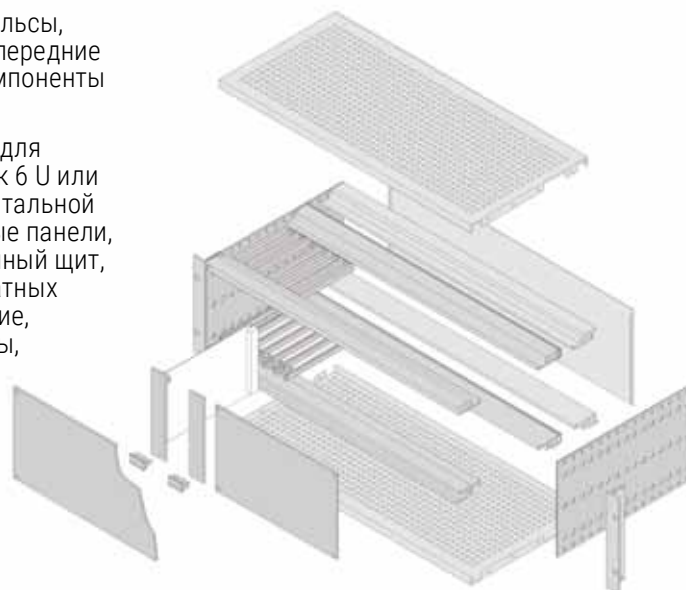
euoracPRO для приложений rugged

- На основе стандартного ассортимента euoracPRO дополнительно обеспечивается ударопрочность и вибростойкость до 25 g согласно стандартам: MIL 167, IEC 61587 DL 3, MIL 810 G, MIL 901



Принадлежности euoracPRO

- Широкий ассортимент принадлежностей для изделий euoracPRO
- Боковые стенки, горизонтальные рельсы, направляющие, защитные крышки, передние панели и задние кожухи, ручки и компоненты экранирования
- Внутренние компоненты: Элементы для комбинированного монтажа (1 отсек 6 U или 2 отсека 3 U), элементы для горизонтальной установки печатных плат, монтажные панели, элементы для монтажа в операционный щит, элементы для общей фиксации печатных плат, телескопические направляющие, разделительные панели, дефлекторы, 19" разделительные боксы и широкий ассортимент крепежных деталей



Обзор 6.2

Предисловие 6.4

euoracPRO 6.6

Блочный каркас для мобильных ж/д приложений . . . 6.70

euoracPRO для промышленных приложений 6.86

euoracPRO для приложений rugged 6.92

Принадлежности . 6.17

Блочные каркасы – EurocasPRO

СТАНДАРТНЫЕ РЕШЕНИЯ НА БАЗЕ ПЛАТФОРМЫ ПО ИНДИВИДУАЛЬНЫМ ТРЕБОВАНИЯМ

Практичная техника без больших затрат времени на монтаж. Модульная платформа eurocasPRO позволяет с помощью небольшого количества компонентов создавать множество решений. Благодаря продуманной конструкции всех компонентов монтаж и расширение выполняются удивительно быстро и легко.

Проще использовать наборы eurocasPRO:



06104001

Поставка в компактной плоской упаковке. При этом в зависимости от набора рейка с резьбовыми отверстиями или ЭМС-уплотнитель уже установлены на горизонтальный рельс.

Две возможности на пути к нужному изделию

- Наборы
- Индивидуальное конфигурирование

Индивидуальное конфигурирование:

	Side panel type F	19" bracket without handle holes	19" bracket with handle holes	19" bracket depth-adjustable	EMC seating (St, stainless)	Rear angle	Side panel connection
	without 19" bracket, 2x 2 mm pre-drilled, please order 19" bracket and corner profile separately	with lateral grooves for EMC stainless steel gasket, Al extrusion, rear side attached, front angled	with lateral grooves for EMC stainless steel gasket, Al extrusion, rear side attached, front angled, please order front handle plate separately, see page 6, 22	2 adapter brackets, Al, 3 mm, equipment support rail, height 35 mm, width 34 mm, depth 7.5 mm, mounted laterally in double support or subrack, power 6, 22	inserted laterally into the slots of the front panel	Al extrusion, surface clear passivated, with lateral grooves for EMC stainless steel seating, rear foot cannot be mounted simultaneously	Zn die-cast, hot assembly, for linking two by two side panels (allows one another)
Height (mm)	Depth (mm)	1 piece	PU 1 pair	PU 1 pair	PU 10 pieces	PU 1 pair	PU 4 pieces
3	175	34560-185					
3	230	34560-187					
3	270	34579-300					
3	277.75	34579-002					
3	290	34560-189	34560-197	34560-198	34560-199	31101-705	34561-198
3	360	34560-191					
3	415	34560-192					
3	475	34560-195					

06109052

Вы сами компонуете блочный каркас по своему желанию и благодаря **услуге ServicePLUS assembly** получаете его полностью смонтированным (от 1 шт.). Мы также выполняем индивидуальные модификации и выемки отверстий; если время не ждет, выполняем заказ в сжатые сроки в рамках услуги ServicePLUS express.

ГОРИЗОНТАЛЬНЫЕ РЕЛЬСЫ И БОКОВЫЕ СТЕНКИ ДЛЯ РАЗЛИЧНЫХ КЛАССОВ НАГРУЗКИ



light

06197007

heavy

06197008

rugged

06112004

Горизонтальные рельсы имеют три класса нагрузки

- Облегченные light (нагрузка до 7,5 кг)
- Усиленные heavy (нагрузка > 7,5 кг)
- Прочные rugged (нагрузка 15 кг)



Тип Light

06197002

Тип Flexible

06197003

Тип Heavy

06197004

Тип Rugged

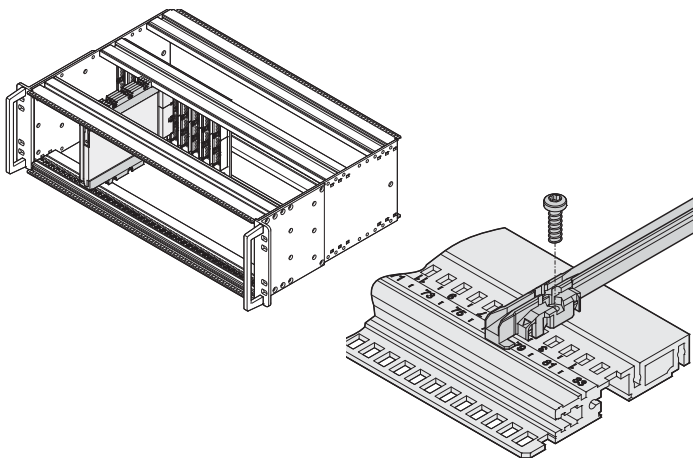
06112021

Боковые стенки для четырех приложений

- Light, экономичная версия со встроенным 19" монтажным кронштейном
- Flexible с отдельным регулируемым по глубине 19" монтажным кронштейном
- Heavy со встроенным (приштампованным) 19" монтажным кронштейном, например, для обеспечения ударопрочности и вибростойкости до 5 g
- Rugged со встроенным (приштампованным) 19" монтажным кронштейном и увеличенной толщиной материала, например, для повышенных требований к ударопрочности и вибростойкости до 25 g
- Сочетание трех вариантов горизонтальных рельсов и четырех типов боковых стенок обеспечивает практически бесконечное многообразие возможностей применения для разных требований рынка

Блочные каркасы – EurocasPRO

НАПРАВЛЯЮЩИЕ ИЗ ПЛАСТИКОВЫХ ИЛИ АЛЮМИНИЕВЫХ ПРОФИЛЕЙ

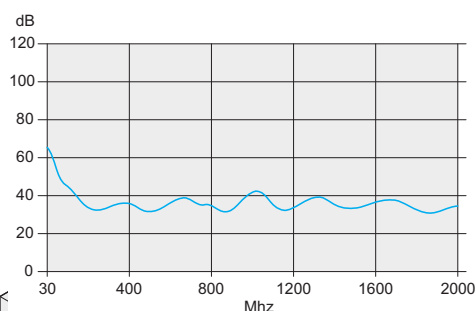


06112052

06111059

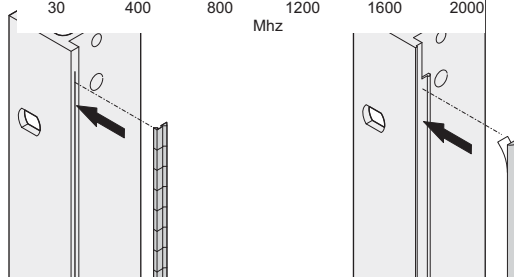
Направляющие печатных плат являются связующим звеном между механической частью блочного каркаса и модулями (печатными платами, вставными модулями, кассетами, шасси дисководов и т. п.). Прочные защелки обеспечивают надежную фиксацию модулей даже при вибрациях. На горизонтальных рельсах типов Heavy и Rugged направляющие можно дополнительно закрепить винтами. При экстремальных нагрузках используются направляющие из алюминиевого профиля. Во избежание ошибочной установки модулей следует использовать механическое кодирование в соответствии с IEEE 1101.10/11, IEC 60297-3-103. Сквозная нумерация на горизонтальном рельсе (начиная с 28 HP) и маркировка на направляющих позволяют выполнять быстрый и правильный монтаж. Для установки плат VPX и CompactPCI с рамкой жесткости или модулей Conduction Cooled Assembly (CCA) в блочный каркас доступны соответствующие адаптеры.

ЭЛЕКТРОМАГНИТНОЕ ЭКРАНИРОВАНИЕ И СНЯТИЕ ЭЛЕКТРОСТАТИЧЕСКОГО ЗАРЯДА



06108081

На основе платформы eurocasPRO предлагается множество стандартных решений для обеспечения электромагнитной совместимости (ЭМС) и снятия электростатического заряда (ESD).



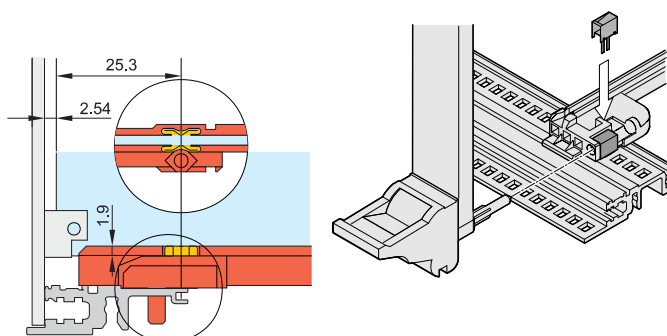
Контактная пружина из нержавеющей стали

Текстильный уплотнитель

06108074 06108073

Две концепции экранирования

Максимальная надежность! Две концепции экранирования с лицевой и тыльной сторон блочного каркаса позволяют удовлетворить любые требования и использовать все передние панели Schroff. Экранирование лицевой стороны блочного каркаса обеспечивается засчет ЭМС-уплотнителей (из нержавеющей стали или текстиля).



04503050 06103052

Электростатический разряд (ESD = Electro static discharge)

Во избежание электростатических разрядов во время установки печатных плат в направляющих могут быть установлены ESD-контакты. Они обеспечивают электропроводящее соединение между печатной платой и заземлителем блочного каркаса.

Согласно стандарту IEC 60297-3-101 на европлатах определены два участка для снятия электростатического заряда. Зажимы ESD для направляющих печатных плат позволяют снять заряд с любого из участков:

- ESD-участок (снизу/сверху) по всей длине платы
- ESD-участок (снизу/сверху) с отступом 70 мм от начала передней части платы и до ее конца)

Блочные каркасы – EuropacPRO

ОБЗОР

ГЛАВНЫЙ КАТАЛОГ

Шкафы 1

Корпуса настенные 2

Принадлежности для шкафов и настенных корпусов 3

Системы контроля микроклимата .. 4

Электронные корпуса 5

Блочные каркасы/ 19" шасси 6

Передние панели, вставные модули, кассеты 7

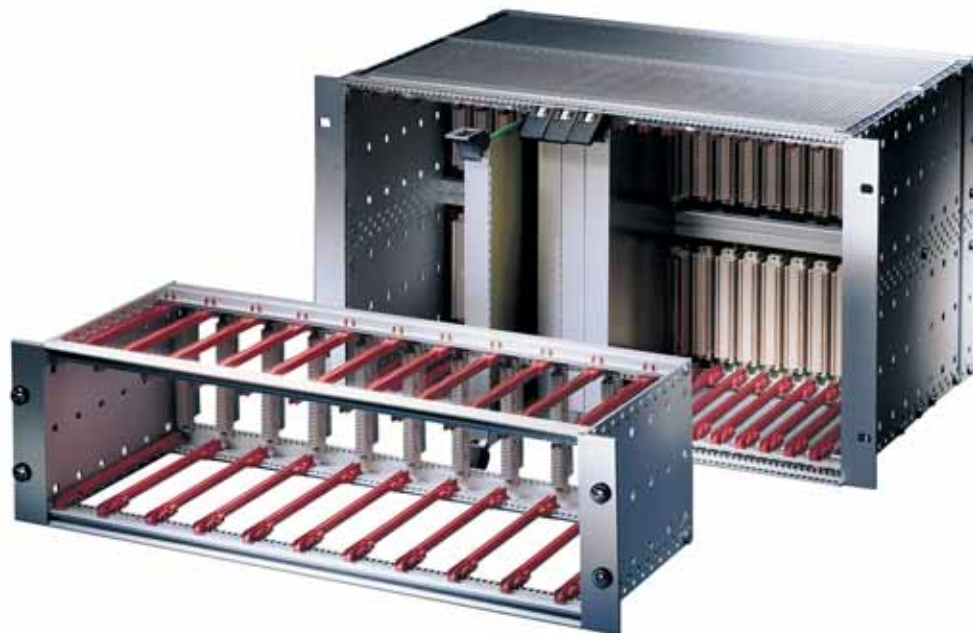
Системы 8

Источники питания 9

Объединительные платы 10

Разъемы, элементы для передних панелей 11

Приложение ... 12



Разные варианты горизонтальных рельсов для разнообразных приложений

06112014



IEEE-ручки и экранированные передние панели для вставных модулей CompactPCI и VME64x

04602002



Непрерывная нумерация на горизонтальном рельсе (> 28 HP) и маркировка на направляющей для удобного позиционирования; ESD-зажимы, которые можно использовать как спереди, так и сзади, защитят электронное оборудование от электростатического разряда

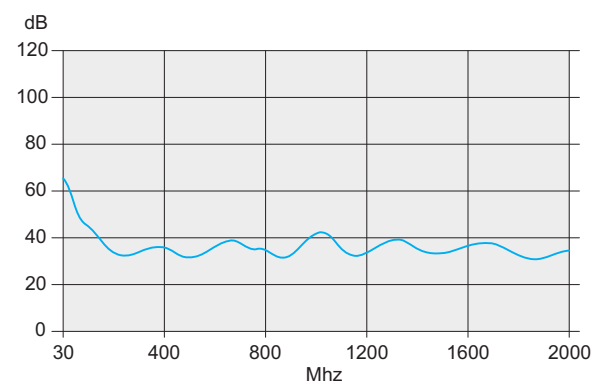
06197001

06

СТАНДАРТЫ / НОРМАТИВЫ

- Внутренние и внешние размеры соответствуют: IEC 60297-3-100, -101, -102, -103, -104, -105 IEEE 1101.1, IEEE 1101.10/11
- Степень защиты IP 20 по IEC 60529
- Испытание на ЭМС по IEC 61587-3
- Протокол испытаний на ударо- и вибростойкость: железнодорожные стандарты BN 411002, BN 411003, NF F 60002, NF F 67012, IEC 61587-2, EN 50155
- Ядерно-технические установки КТА 1401

ХАРАКТЕРИСТИКА ЭМС



Блочные каркасы – EuropacPRO

ОБЗОР

19" БЛОЧНЫЙ КАРКАС

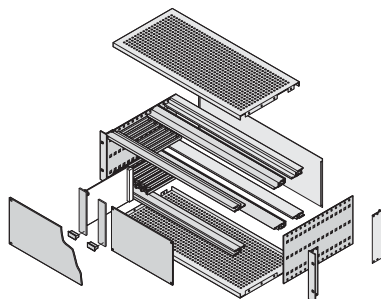
- Наборы или индивидуальная конфигурация
- Одна платформа изделий и принадлежностей для самых разнообразных требований и приложений
- С возможностью применения ручек-инжекторов/экстракторов CompactPCI и VME64x
- С возможностью последующего ЭМС-экранирования
- Ударопрочность и вибростойкость до 5 g
- Данные для загрузки доступны в формате 3D PDF или CAD 3 D



06102008

НАБОРЫ

- Все необходимые детали доступны под одним номером для заказа (частично предустановлены)
- Самые популярные размеры и приложения доступны со склада
- Для установки оборудования весом до 7,5, 11 или 15 кг
- Как неэкранированное или экранированное исполнение
- Поставка в компактной плоской упаковке



06105058

ИНДИВИДУАЛЬНАЯ КОНФИГУРАЦИЯ SERVICEPLUS

- Индивидуальная конфигурация отдельных деталей, по желанию монтаж (уже при заказе от 1 шт.)
- Очень большое разнообразие вариантов по высоте, ширине и глубине
- Направляющие для самых разных приложений
- Детали для экранирования в целях улучшения ЭМС-свойств
- Возможности внутреннего монтажа с помощью монтажной панели или комбинированный монтаж (отсеки 3 + 6 U)
- Прочие принадлежности и крепежные детали

SERVICEPLUS

Например, индивидуальная конфигурация и монтаж

Например, модификации (выемки)

Например, данные для загрузки (чертежи, руководства по эксплуатации, протоколы испытаний)

Например, специальные решения

Обзор 6.6

Предисловие 6.4

Наборы

Light 6.8
Flexible 6.9
Heavy 6.14
CompactPCI 6.16

ServicePLUS

Конфигуратор
Боковые стенки 6.21
Горизонтальные рельсы, рейки с резьбовыми отверстиями, рейки с отверстиями. 6.29
Направляющие рельсы 6.37
Защитные крышки 6.44
Экранирование 6.54
Внутренние компоненты. 6.59
Крепежные детали 6.65

Примеры применения 6.71

Блочный каркас для мобильных ж/д приложений 6.70

europacPRO для промышленных приложений 6.86

europacPRO для приложений rugged 6.92

Блочные каркасы – EuropacPRO

НАБОР, ТИП LIGHT, НЕЭКРАНИРОВАННЫЙ, ДЛЯ МОНТАЖА ОБЪЕДИНИТЕЛЬНОЙ ПЛАТЫ

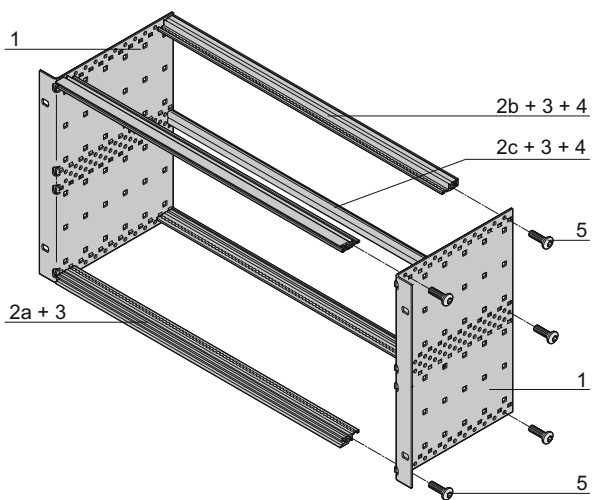


06111002

- Блочный каркас с боковыми стенками типа L (light) с жестко-приформованными 19" кронштейнами
- Задний горизонтальный рельс для монтажа объединительной платы с изолирующей полосой
- Вес встраиваемого оборудования до 7,5 кг
- Экономичный вариант

КОМПЛЕКТНОСТЬ ПОСТАВКИ (набор, плоская упаковка)

Поз.	Кол-во		Описание
	3 U	6 U	
1	2	2	Боковая стенка типа L, пассивированный алюминий 2 мм, с встроенным 19" кронштейном
2a	2	2	Горизонтальный рельс, передний (L-KD)
2b	2	2	Горизонтальный рельс, задний (L-ST)
2c	-	1	Горизонтальный рельс, задний, средний (ST)
3	4	6	Рейка с резьбовыми отверстиями, передняя и задняя (предустановлена)
4	2	4	Изолирующая полоса (предустановлена)
5	1	1	Комплект крепежных деталей, руководство по эксплуатации



06111056

ИНФОРМАЦИЯ ДЛЯ ЗАКАЗА

Высота U	Ширина НР	Глубина D мм	Глубина D1 мм	Заказ №
3	84	175	175	24564-131
3	84	235	175/235	24564-132
3	84	295	175/235/295	24564-133
6	84	175	175	24564-431
6	84	235	175/235	24564-432
6	84	295	175/235/295	24564-433

Принадлежности

Крепежный набор, в упак. 8 х (винт, шайба, гайка) для монтажа блочных каркасов в 19" корпус, шкаф или стойку	21100-435
--	------------------

Направляющие печатных плат (стандартные)

Глубина D2 мм	Кол-во шт.	Заказ №
160	10	24560-351
220	10	24560-353
280	10	24560-379

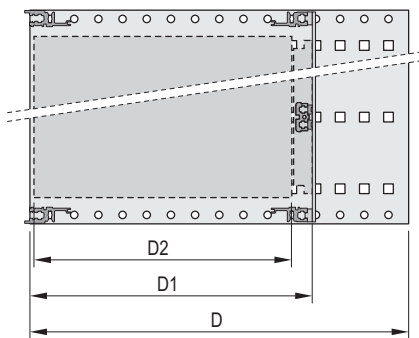
ESD-зажим для направляющих в упаковке 50 шт.	24560-255
--	------------------

Защитная панель для установки в паз горизонтального рельса типа L

Глубина D2 мм	Ширина НР	Кол-во шт.	Заказ №
160	84	2	24561-051
220	84	2	24561-052

06108051

6 U



D = общая глубина, D1 = глубина установки,
D2 = глубина печатной платы (D1 - 15 мм)



04400001

Задний горизонтальный рельс для монтажа объединительной платы с изолирующей полосой

ПРИМЕЧАНИЕ

- Блочный каркас не подготовлен для установки элементов экранирования

Блочные каркасы – EuroPRO

НАБОР, ТИП FLEXIBLE, НЕЭКРАНИРОВАННЫЙ, ДЛЯ МОНТАЖА РАЗЪЕМОВ



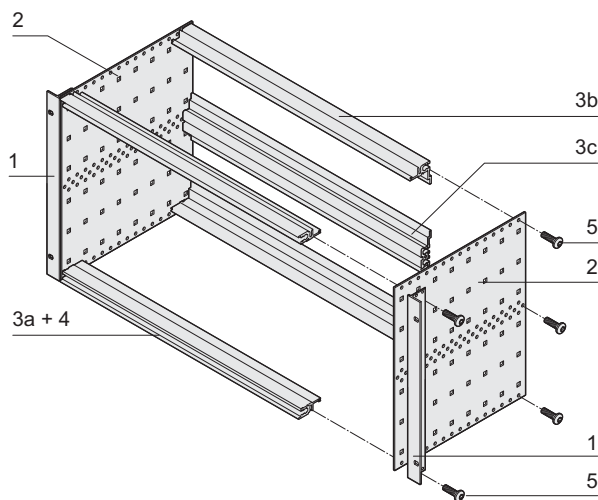
Фото: блочный каркас 3 U

06105001

- Блочный каркас с боковой стенкой типа F (flexible), 19" кронштейн регулируется по глубине
- Задние горизонтальные рельсы для монтажа разъемов (IEC 60603-2/DIN 41612)
- Вес встраиваемого оборудования до 11 кг

КОМПЛЕКТНОСТЬ ПОСТАВКИ (набор, плоская упаковка)

Поз.	Кол-во		Описание
	3 U	6 U	
1	2	2	19" кронштейн, алюминиевый профиль, для контактной ЭМС-пружины из нержавеющей стали
2	2	2	Боковая стенка типа F, алюминий 2 мм
3a	2	2	Передний горизонтальный рельс (L-KD)
3b	2	2	Задний горизонтальный рельс (L-MZ) для монтажа разъемов
3c	-	1	Средний горизонтальный рельс (MZ)
4	2	2	Рейка с резьбовыми отверстиями, передняя (предустановлена)
5	1	1	Комплект крепежных деталей, руководство по эксплуатации



6 U

06105054

ИНФОРМАЦИЯ ДЛЯ ЗАКАЗА

Высота U	Ширина НР	Глубина D мм	Глубина D1 мм	Заказ №
3	84	175	175	24563-191
3	84	235	175/235	24563-192
3	84	295	175/235/295	24563-193
3	84	355	175/235/295/355	24563-194
6	84	175	175	24563-491
6	84	235	175/235	24563-492
6	84	295	175/235/295	24563-493
6	84	355	175/235/295/340	24563-494

Принадлежности

Крепежный набор, в упак. 8 х (винт, шайба, гайка) для монтажа блочных каркасов в 19" корпус, шкаф или стойку **21100-435**

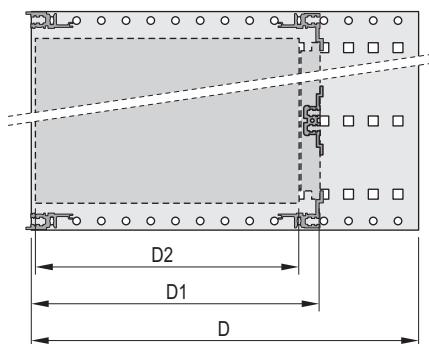
Направляющие печатных плат (стандартные)

Глубина D2 мм	Кол-во шт.	Заказ №
160	10	24560-351
220	10	24560-353
280	10	24560-379
340	10	24560-380

ESD-зажим для направляющих в упаковке 50 шт. **24560-255**

Защитная панель для установки в паз горизонтального рельса типа L

Глубина D2 мм	Ширина НР	Кол-во шт.	Заказ №
160	84	2	24561-051
220	84	2	24561-052



D = общая глубина, D1 = глубина установки, D2 = глубина печатной платы = D1 - 15 мм

06108050



Задний горизонтальный рельс для монтажа разъемов

044.00003

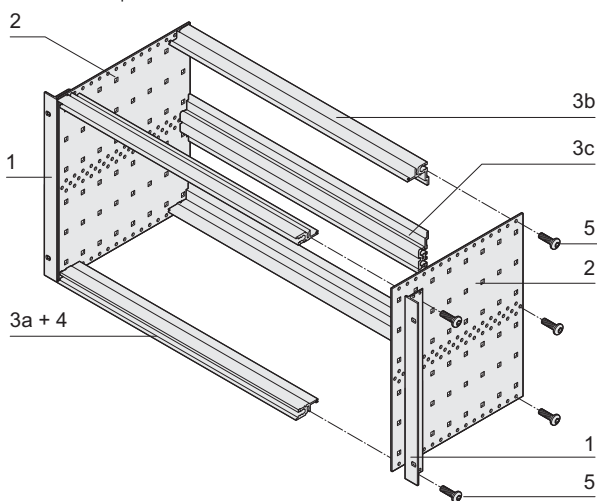
Блочные каркасы – EuropacPRO

МОНТАЖНЫЙ КОМПЛЕКТ ДЛЯ БЛОЧНЫХ КАРКАСОВ, НЕЭКРАНИРОВАННОЕ ИСПОЛНЕНИЕ ДЛЯ РАЗЪЕМА, МОНТАЖ НА НАПРАВЛЯЮЩЕМ РЕЛЬСЕ



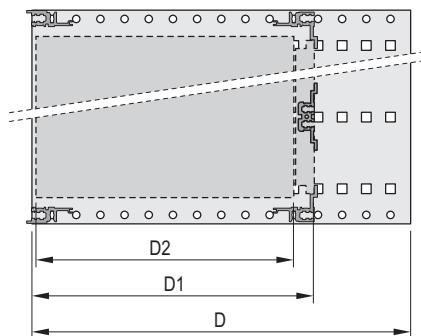
06105001

Фото: блочный каркас 3U



06105054

6U



06108050

D = общая глубина, D1 = глубина установки,
D2 = глубина печатной платы = D1 – 15 мм



04400003

Задний горизонтальный рельс для монтажа разъемов

- Блочный каркас может использоваться с направляющими рельсами
- Блочный каркас с боковой стенкой типа F (flexible), 19° кронштейн с выемкой для монтажа направляющих рельсов
- Задние горизонтальные рельсы для монтажа разъемов (IEC 60603-2/DIN 41612)
- Вес встраиваемого оборудования до 11 кг

КОМПЛЕКТНОСТЬ ПОСТАВКИ (Набор, плоская упаковка)

Поз.	Кол-во		Описание
	3U	6U	
1	2	2	19° крепежный уголок, алюминиевый профиль, для ЭМС-уплотнителя из нержавеющей стали
2	2	2	Боковая стенка типа F, алюминий 2 мм
3a	2	2	Горизонтальный рельс, передний (L-KD)
3b	2	2	Задний горизонтальный рельс (L-MZ) для монтажа разъемов
3c	-	1	Средний горизонтальный рельс (MZ)
4	2	2	Рейка с резьбовыми отверстиями, передняя (предустановлена)
5	1	1	Комплект крепежных деталей, руководство по эксплуатации

ИНФОРМАЦИЯ ДЛЯ ЗАКАЗА

Высота U	Ширина НР	Глубина D мм	Глубина D1 мм	Заказ №
3	84	235	175/235	24553-192
3	84	295	175/235/295	24553-193
3	84	355	175/235/295/355	24553-194
6	84	235	175/235	24553-492
6	84	295	175/235/295	24553-493
6	84	355	175/235/295/355	24553-494

Принадлежности

Крепежный набор, в упак. 8 х (винт, шайба, гайка) для монтажа блочных каркасов в 19° корпус, шкаф или стойку **21100-435**

Направляющие печатных плат (стандартные)

Глубина D2 мм	Кол-во шт.	Заказ №
160	10	24560-351
220	10	24560-353
280	10	24560-379

ESD-зажим для направляющих Пружинная сталь, луженая, цвет серебристый, в упаковке 50 шт. **24560-255**

Защитная панель для установки в паз горизонтального рельса типа L

Глубина D2 мм	Ширина НР	Кол-во шт.	Заказ №
160	84	2	24561-051
220	84	2	24561-052

ПРИМЕЧАНИЕ

- Запасная часть для устаревших блочных каркасов серий europacLab и europacRational

Блочные каркасы – EuropacPRO

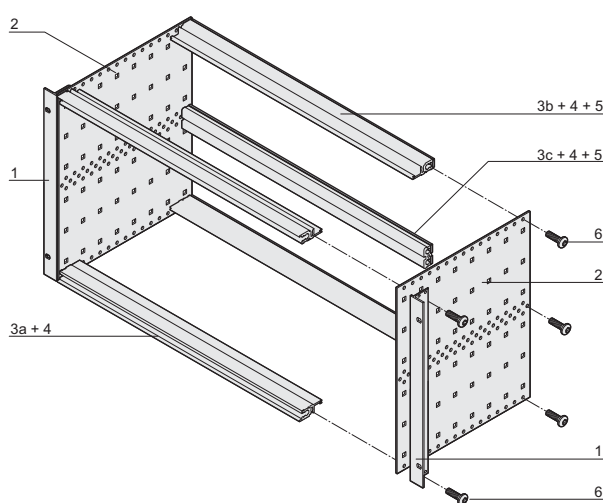
МОНТАЖНЫЙ КОМПЛЕКТ ДЛЯ БЛОЧНЫХ КАРКАСОВ, НЕЭКРАНИРОВАННОЕ ИСПОЛНЕНИЕ, ГИБКОЕ ИСПОЛЬЗОВАНИЕ В КОМБИНАЦИИ С ОБЪЕДИНИТЕЛЬНОЙ ПЛАТОЙ, МОНТАЖ НА НАПРАВЛЯЮЩЕМ РЕЛЬСЕ



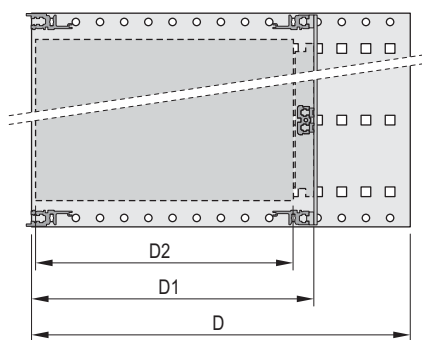
06102007

Фото: блочный каркас 3U

6U



06102081



06108051

D = общая глубина, D1 = глубина установки,
D2 = глубина печатной платы = D1 – 15 мм



04400001

Задний горизонтальный рельс для монтажа объединительной платы с изолирующей полосой

- Блочный каркас может использоваться с направляющими рельсами
- Блочный каркас с боковой стенкой типа F (flexible), 19" кронштейн регулируется по глубине
- Задние горизонтальные рельсы для монтажа объединительной платы с изолирующей полосой
- Вес встраиваемого оборудования до 11 кг

КОМПЛЕКТНОСТЬ ПСТАВКИ (Набор, плоская упаковка)

Поз.	Кол-во		Описание
	3U	6U	
1	2	2	19" крепежный уголок, алюминиевый профиль, для ЭМС-уплотнителя из нержавеющей стали
2	2	2	Боковая стенка типа F, алюминий 2 мм
3a	2	2	Горизонтальный рельс, передний (L-KD)
3b	2	2	Горизонтальный рельс, задний (L-ST), для монтажа объединительной платы
3c	-	1	Горизонтальный рельс, задний, средний (ST)
4	4	6	Рейки с резьбовыми отверстиями, передняя и задняя (предустановлены)
5	2	4	Изолирующая полоса (предустановлена)
6	1	1	Комплект крепежных деталей, руководство по эксплуатации

ИНФОРМАЦИЯ ДЛЯ ЗАКАЗА

Высота U	Ширина НР	Глубина D мм	Глубина D1 мм	Заказ №
3	84	235	175/235	24553-132
3	84	295	175/235/295	24553-133
3	84	355	175/235/295/355	24553-134
6	84	235	175/235	24553-432
6	84	295	175/235/295	24553-433
6	84	355	175/235/295/355	24553-434

Принадлежности

Крепежный набор, в упак. 8 х (винт, шайба, гайка) для монтажа блочных каркасов в 19" корпус, шкаф или стойку **21100-435**

Направляющие печатных плат (стандартные)

Глубина D2 мм	Кол-во шт.	Заказ №
160	10	24560-351
220	10	24560-353
280	10	24560-379
340	10	24560-380

ESD-зажим для направляющих Пружинная сталь, луженая, цвет серебристый, в упаковке 50 шт. **24560-255**

Защитная панель для установки в паз горизонтального рельса типа L

Глубина D2 мм	Ширина НР	Кол-во шт.	Заказ №
160	84	2	24561-051
220	84	2	24561-052

ПРИМЕЧАНИЕ

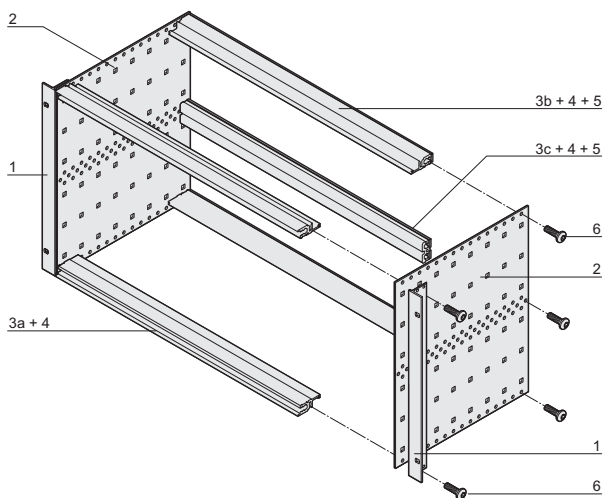
- Запасная часть для устаревших блочных каркасов серий europacLab и europacRational
- ServicePLUS см. стр. 6.18

Блочные каркасы – EuropacPRO

НАБОР, ТИП FLEXIBLE, НЕЭКРАНИРОВАННЫЙ, ДЛЯ МОНТАЖА ОБЪЕДИНИТЕЛЬНОЙ ПЛАТЫ

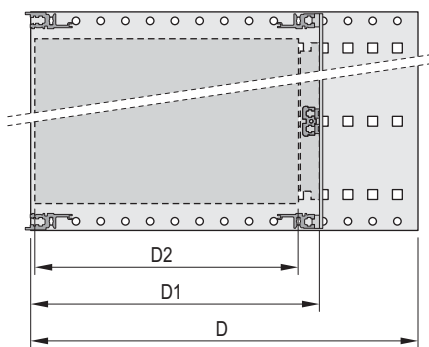


06102007



6 U

06102081



06108051

D = общая глубина, D1 = глубина установки,
D2 = глубина печатной платы = D1 - 15 мм



04400001

Задний горизонтальный рельс для монтажа объединительной платы с изолирующей полосой

- Блочный каркас с боковой стенкой типа F (flexible), 19" кронштейн регулируется по глубине
- Задний горизонтальный рельс для монтажа объединительной платы с изолирующей полосой
- Вес встраиваемого оборудования до 11 кг

КОМПЛЕКТНОСТЬ ПОСТАВКИ (набор, плоская упаковка)

Поз.	Кол-во		Описание
	3 U	6 U	
1	2	2	19" кронштейн, алюминиевый профиль, для ЭМС-уплотнителя (нержавеющая сталь)
2	2	2	Боковая стенка типа F, алюминий 2 мм
3a	2	2	Горизонтальный рельс, передний (L-KD)
3b	2	2	Горизонтальный рельс, задний (L-ST), для монтажа объединительной платы
3c	—	1	Горизонтальный рельс, задний, средний (ST)
4	4	6	Рейка с резьбовыми отверстиями, передняя и задняя (предустановлена)
5	2	4	Изолирующая полоса (предустановлена)
6	1	1	Комплект крепежных деталей, руководство по эксплуатации

ИНФОРМАЦИЯ ДЛЯ ЗАКАЗА

Высота U	Ширина НР	Глубина D мм	Глубина D1 мм	Заказ №
3	84	175	175	24563-131
3	84	235	175/235	24563-132
3	84	295	175/235/295	24563-133
3	84	355	175/235/295/355	24563-134
3	84	415	175/235/295/355	24563-135
3	84	475	175/235/295/355	24563-136
6	84	175	175	24563-431
6	84	235	175/235	24563-432
6	84	295	175/235/295	24563-433
6	84	355	175/235/295/355	24563-434
6	84	415	175/235/295/355	24563-435
6	84	475	175/235/295/355	24563-436

Принадлежности

Крепежный набор, в упак. 8 х (винт, шайба, гайка) для монтажа блочных каркасов в 19" корпус, шкаф или стойку **21100-435**

Направляющие печатных плат (стандартные)

Глубина D2 мм	Кол-во шт.	Заказ №
160	10	24560-351
220	10	24560-353
280	10	24560-379
340	10	24560-380

ESD-зажим для направляющих в упаковке 50 шт. **24560-255**

Защитная панель для установки в паз горизонтального рельса типа L

Глубина D2 мм	Ширина НР	Кол-во шт.	Заказ №
160	84	2	24561-051
220	84	2	24561-052

Блочные каркасы – EuroPRO

НАБОР, ТИП FLEXIBLE, ЭКРАНИРОВАННЫЙ, ДЛЯ МОНТАЖА ОБЪЕДИНИТЕЛЬНОЙ ПЛАТЫ

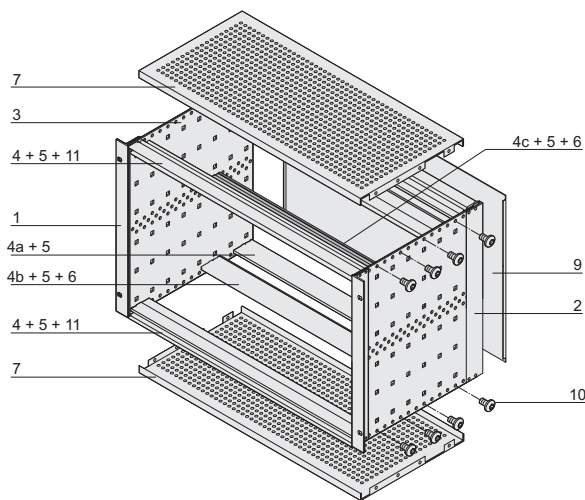


06102008

- Блочный каркас с боковой стенкой типа F (flexible), 19" кронштейн регулируется по глубине
- Задний горизонтальный рельс для монтажа объединительной платы с изолирующей полосой
- Экранирующее действие 40 дБ при 1 ГГц и 30 дБ при 2 ГГц при условии, что передняя часть закрыта экранированными передними панелями
- Вес встраиваемого оборудования до 11 кг

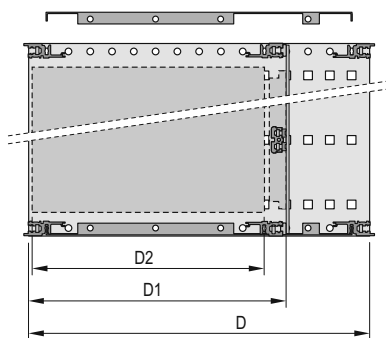
КОМПЛЕКТНОСТЬ ПОСТАВКИ (набор, плоская упаковка)

Поз.	Кол-во		Описание
	3 U	6 U	
1	2	2	19" кронштейн с креплением ЭМС-уплотнителя (текстиль)
2	2	2	Задний угловой профиль для ЭМС-уплотнителя (текстиль)
3	2	2	Боковая стенка типа F
4	2	2	Горизонтальный рельс, передний (L-KD)
4a	2	2	Горизонтальный рельс, задний (L-KD)
4b	2	2	Задний горизонтальный рельс (L-ST) для монтажа объединительных плат с изолирующей полосой
4c	-	1	Горизонтальный рельс, средний (ST)
5	6	8	Рейка с резьбовыми отверстиями (предустановлена)
6	2	4	Изолирующая полоса, установлена
7	2	2	Защитная крышка ЭМС
8	1	1	ЭМС-уплотнитель (предустановлен)
9	1	1	Задняя стенка
10	1	1	Комплект крепежных деталей
11	2	2	Рейка с отверстиями (предустановлена)
12	1	1	Руководство по эксплуатации



6 U

06102075



D = общая глубина, D1 = глубина установки,
D2 = глубина печатной платы = D1 - 15 мм



04400001

Задний горизонтальный рельс для монтажа объединительной платы с изолирующей полосой

ИНФОРМАЦИЯ ДЛЯ ЗАКАЗА

Высота U	Ширина НР	Глубина D мм	Глубина D1 мм	Заказ №
3	84	235	175/235	24563-142
3	84	295	175/235/295	24563-143
3	84	355	175/235/295	24563-144
3	84	415	175/235/295	24563-145
3	84	475	175/235/295	24563-146
6	84	235	175/235	24563-442
6	84	295	175/235/295	24563-443
6	84	355	175/235/295	24563-444
6	84	415	175/235/295	24563-445
6	84	475	175/235/295	24563-446

Принадлежности

Крепежный набор, в упак. 8 х (винт, шайба, гайка) для монтажа блочных каркасов в 19" корпус, шкаф или стойку **21100-435**

Направляющие печатных плат (стандартные)

Глубина D2 мм	Кол-во шт.	Заказ №
160	10	24560-351
220	10	24560-353
280	10	24560-379
340	10	24560-380
ESD-зажим для направляющих в упаковке 50 шт.		24560-255

06113056

Блочные каркасы – EuropacPRO

НАБОР, ТИП HEAVY, НЕЭКРАНИРОВАННЫЙ, ДЛЯ МОНТАЖА ОБЪЕДИНИТЕЛЬНОЙ ПЛАТЫ

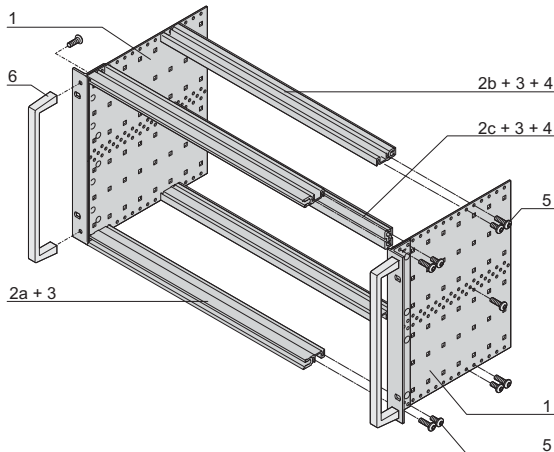


Без передней ручки

06102007

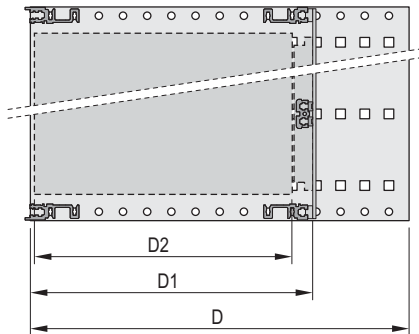
С передней ручкой

06111003



6 U

06111057



D = общая глубина, D1 = глубина установки,
D2 = глубина печатной платы = D1 - 15 мм

06108052



04400001

Задний горизонтальный рельс для монтажа объединительной платы с изолирующей полосой

- Блочный каркас с боковыми стенками типа Н (heavy), 19" кронштейн жестко соединен с боковой стенкой (приштампован)
- Задний горизонтальный рельс для монтажа объединительной платы с изолирующей полосой
- Ударопрочность и вибростойкость до 5 g
- Вес встраиваемого оборудования до 15 кг
- Исполнения с передними ручками или без них

КОМПЛЕКТНОСТЬ ПОСТАВКИ (набор, плоская упаковка)

Поз.	Кол-во		Описание
	3 U	6 U	
1	2	2	Боковая стенка типа Н, пассивированный алюминий 2 мм, с 19" крепежным уголком (приштампован) для ЭМС-уплотнителя (текстиль)
2a	2	2	Передний горизонтальный рельс (H-KD)
2b	2	2	Задний горизонтальный рельс (H-ST)
2c	-	1	Горизонтальный рельс, задний, средний (ST)
3	4	6	Рейка с резьбовыми отверстиями, передняя и задняя (предустановлена)
4	2	4	Изолирующая полоса (предустановлена)
5	1	1	Комплект крепежных деталей, руководство по эксплуатации
6	2	2	Передняя ручка (только для версии с передней ручкой)

ИНФОРМАЦИЯ ДЛЯ ЗАКАЗА

Высота U	Ширина НР	Глубина D мм	Глубина D1 мм	Заказ №	Заказ №
				С передней ручкой	Без передней ручки
3	84	175	175	24567-161	24563-161
3	84	235	175/235	24567-162	24563-162
3	84	295	175/235/295	24567-163	24563-163
3	84	355	175/235/295/355	24567-164	24563-164
6	84	175	175	24567-461	24563-461
6	84	235	175/235	24567-462	24563-462
6	84	295	175/235/295	24567-463	24563-463
6	84	355	175/235/295/355	24567-464	24563-464

Принадлежности

Крепежный набор, в упак. 8 х (винт, шайба, гайка) для монтажа блочных каркасов в 19" корпус, шкаф или стойку **21100-435**

Направляющие печатных плат (стандартные)

Глубина D2 мм	Кол-во шт.	Заказ №
160	10	24560-351
220	10	24560-353
280	10	24560-379
340	10	24560-380

ESD-зажим для направляющих в упаковке 50 шт. **24560-255**

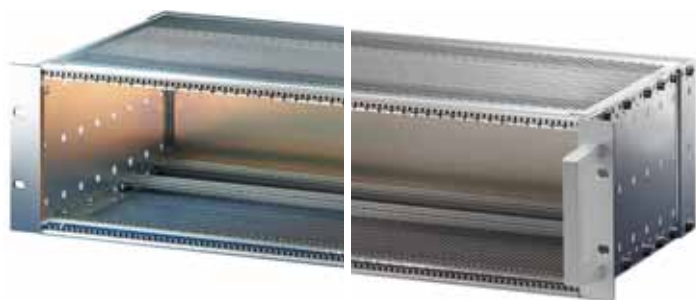
Винт Torx со сферо-цилиндрической головкой, для дополнительного крепления направляющих винтами, 2,5 x 9,3, оцинкованный, в упаковке 100 шт.; макс. момент затяжки 0,2 Нм **24560-141**

С креплением винтами к боковой стенке

Глубина D2 мм	Ширина НР	Кол-во шт.	Заказ №
160	84	2	24560-078
220	84	2	24560-079
280	84	2	24560-080
340	84	2	24560-081

Блочные каркасы – EuroPRO

НАБОР, ТИП HEAVY, ЭКРАНИРОВАННЫЙ, ДЛЯ МОНТАЖА ОБЪЕДИНИТЕЛЬНОЙ ПЛАТЫ



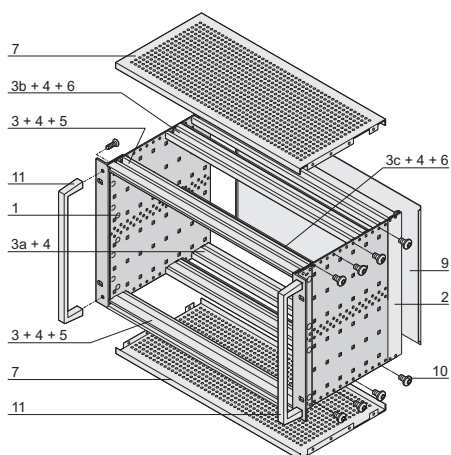
- Блочный каркас с боковыми стенками типа Н (heavy), 19" кронштейн жестко соединен с боковой стенкой (приштампован)
- Задний горизонтальный рельс для монтажа объединительной платы с изолирующей полосой
- Экранирующее действие 40 дБ при 1 ГГц и 30 дБ при 2 ГГц при условии, что передняя часть закрыта экранированными передними панелями
- Ударопрочность и вибростойкость до 5 g
- Вес встраиваемого оборудования до 15 кг
- Исполнения с передними ручками или без них

Без передней ручки

0610208

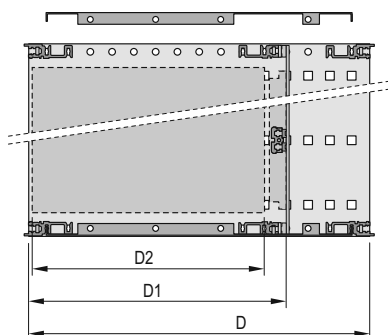
С передней ручкой

0611001



6 U

0611058



D = общая глубина, D1 = глубина установки,
D2 = глубина печатной платы = D1 - 15 мм

06113055



04400001

Задний горизонтальный рельс для монтажа объединительной платы с изолирующей полосой

КОМПЛЕКТНОСТЬ ПОСТАВКИ (набор, плоская упаковка)

Поз.	Кол-во		Описание
	3 U	6 U	
1	2	2	Боковая стенка типа Н, пассивированный алюминий 2 мм, с 19" крепежным уголком (приштампован); для ЭМС-уплотнителя (текстиль)
2	2	2	Задний угловой профиль для ЭМС-уплотнителя (текстиль)
3	2	2	Передний горизонтальный рельс (H-KD)
3a	2	2	Задний горизонтальный рельс (H-KD)
3b	2	2	Задний горизонтальный рельс (H-ST)
3c	—	1	Задний горизонтальный рельс, средний (ST)
4	6	8	Рейка с резьбовыми отверстиями (предустановлена)
5	2	2	Рейка с отверстиями (предустановлена)
6	2	4	Изолирующая полоса (предустановлена)
7	2	2	Защитная панель с ЭМС-экранированием
8	1	1	ЭМС-уплотнитель (предустановлен)
9	1	1	Задняя ЭМС-стенка
10	1	1	Комплект крепежных деталей, руководство по эксплуатации
11	2	2	Передняя ручка (только для версии с передней ручкой)

ИНФОРМАЦИЯ ДЛЯ ЗАКАЗА

Высота U	Ширина НР	Глубина D мм	Глубина D1 мм	Заказ №	Заказ №
				С передней ручкой	Без передней ручки
3	84	235	175/235	24567-172	24563-172
3	84	295	175/235/295	24567-173	24563-173
3	84	355	175/235/295	24567-174	24563-174
6	84	235	175/235	24567-472	24563-472
6	84	295	175/235/295	24567-473	24563-473
6	84	355	175/235/295	24567-474	24563-474

Принадлежности

Крепежный набор, в упак. 8 х (винт, шайба, гайка) для монтажа блочных каркасов в 19" корпус, шкаф или стойку **21100-435**

Направляющие печатных плат (стандартные)

Глубина D2 мм	Кол-во шт.	Заказ №
160	10	24560-351
220	10	24560-353
280	10	24560-379

ESD-зажим для направляющих в упаковке 50 шт. **24560-255**

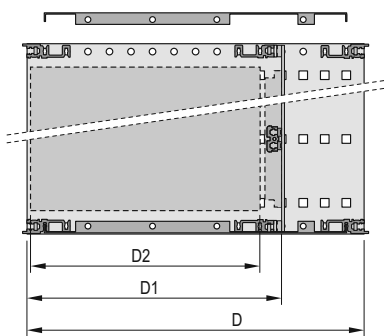
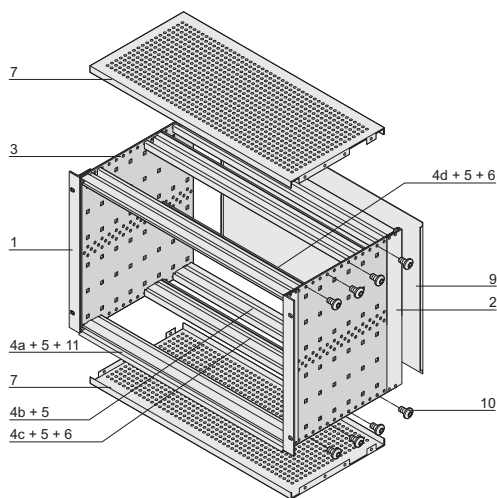
Винт Torx со сферо-цилиндрической головкой, для дополнительного крепления направляющих винтами, 2,5 x 9,3, оцинкованный, в упаковке 100 шт.; макс. момент затяжки 0,2 Нм **24560-141**

Блочные каркасы – EuropacPRO

НАБОР ЭКРАНИРОВАННЫЙ ДЛЯ COMPACTPCI, ДЛЯ МОНТАЖА ОБЪЕДИНИТЕЛЬНОЙ ПЛАТЫ, БЕЗ REAR I/O



6 U



D = общая глубина, D1 = глубина установки,
D2 = глубина печатной платы = D1 - 15 мм



Задний горизонтальный рельс для монтажа объединительной платы с изолирующей полосой

- Блочный каркас с боковой стенкой типа F (flexible) для вставных модулей CompactPCI с большим усилием для ввода и извлечения
- Задний горизонтальный рельс для монтажа объединительной платы с изолирующей полосой
- Экранирующее действие 40 дБ при 1 ГГц и 30 дБ при 2 ГГц при условии, что передняя часть закрыта экранированными передними панелями
- Вес встраиваемого оборудования до 11 кг

КОМПЛЕКТНОСТЬ ПОСТАВКИ (набор, плоская упаковка)

Поз.	Кол-во		Описание
	3 U	6 U	
1	2	2	19" кронштейн для текстильного ЭМС-уплотнителя
2	2	2	Угловой профиль, задний, для текстильного ЭМС-уплотнителя
3	2	2	Боковая стенка типа F
4	1	-	Горизонтальный рельс, передний (H-KD)
4a	1	2	Горизонтальный рельс, передний IEEE (H-LD)
4b	2	2	Горизонтальный рельс, задний (L-KD)
4c	2	2	Горизонтальный рельс, задний (H-ST) для монтажа кроссплат с изолирующей полосой
4d	-	1	Горизонтальный рельс, средний (ST)
5	6	8	Рейка с резьбовыми отверстиями (предустановлена)
6	2	4	Изолирующая полоса (предустановлена)
7	2	2	Защитная ЭМС-крышка
8	1	1	ЭМС-уплотнитель (предустановлен)
9	1	1	Задняя стенка
10	1	1	Комплект крепежных деталей
11	2	2	Рейка с отверстиями (установлена в поз. 4 + 4a)
12	1	1	Руководство по эксплуатации

ИНФОРМАЦИЯ ДЛЯ ЗАКАЗА

Высота	Ширина	Глубина D	Глубина D1	Заказ №
U	HP	мм	mm	
3	84	235	175	24563-152
6	84	235	175	24563-452

Принадлежности

Направляющие с кодировкой, цвет красный глубина 160 мм, ПБТ, UL 94 V-0, ширина паза 2 мм, в упаковке 10 шт.	24560-356
Направляющие с кодировкой, цвет серый глубина 160 мм, ПБТ, UL 94 V-0, ширина паза 2 мм, в упаковке 10 шт.	24560-358
Направляющие с кодировкой, цвет зеленый, со смещением глубина 160 мм, ПБТ, UL 94 V-0, ширина паза 2 мм, в упаковке 10 шт.	24560-359
ESD-зажим для направляющих в упаковке 50 шт.	24560-255
ESD-зажим для центрирующего штифта ручек PCI и VME64x в упаковке 50 шт.	24560-256
Винт Torx со сферо-цилиндрической головкой 2,5 x 9,3, оцинкованный, в упаковке 100 шт.; макс. момент затяжки 0,2 Нм	24560-141
Кодировочные штифты поликарбонат UL 94 V0, цвет RAL 7035, в упаковке 100 шт.	20817-501
Крепежный набор, в упак. 8 х (винт, шайба, гайка) для монтажа блочных каркасов в 19" корпус, шкафа или стойку	21100-435

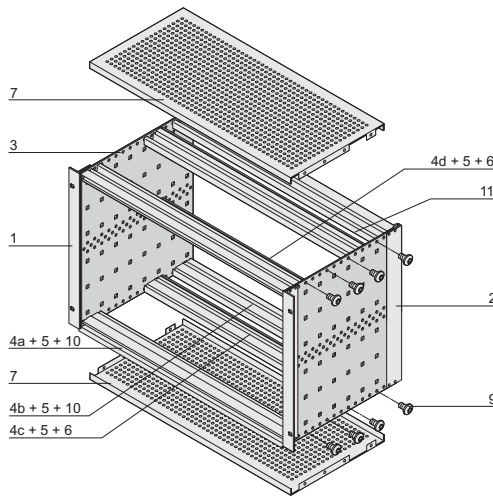
Блочные каркасы – EuroPRO

НАБОР ЭКРАНИРОВАННЫЙ ДЛЯ COMPACTPCI, ДЛЯ МОНТАЖА ОБЪЕДИНИТЕЛЬНОЙ ПЛАТЫ, ДЛЯ REAR I/O

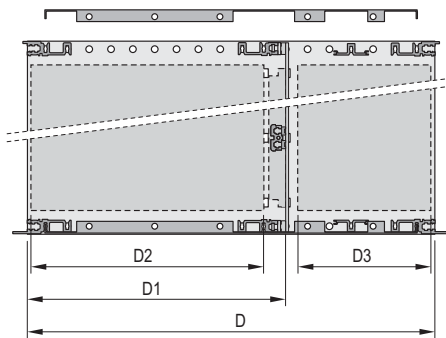


6 U

06108007



06105076



06112068

D = общая глубина, D1 = глубина установки, D2 = глубина печатной платы = D1 - 15 мм, D3 = глубина печатной платы Rear I/O



04400001

Задний горизонтальный рельс для монтажа объединительной платы с изолирующей полосой

- Блочный каркас с боковой стенкой типа F (flexible) для вставных модулей CompactPCI с большим усилием для ввода и извлечения
- Для плат Rear I/O (глубина 80 мм)
- Задний горизонтальный рельс для монтажа объединительной платы с изолирующей полосой
- Экранирующее действие 40 дБ при 1 ГГц и 30 дБ при 2 ГГц при условии, что передняя часть закрыта экранированными передними панелями
- Вес встраиваемого оборудования до 11 кг

КОМПЛЕКТНОСТЬ ПОСТАВКИ (набор, плоская упаковка)

Поз.	Кол-во		Описание
	3 U	6 U	
1	2	2	19" кронштейн для крепления текстильного ЭМС-уплотнителя
2	2	2	Задний угловой профиль для текстильного ЭМС-уплотнителя
3	2	2	Боковая стенка типа F
4	1	-	Передний горизонтальный рельс (H-KD)
4a	1	2	Передний горизонтальный рельс IEEE (H-LD)
4b	2	2	Задний горизонтальный рельс (H-KD)
4c	2	2	Задний горизонтальный рельс (H-ST) для монтажа объединительных плат с изолирующей полосой
4d	-	1	Средний горизонтальный рельс (ST)
5	6	8	Рейка с резьбовыми отверстиями (предустановлена)
6	2	4	Изолирующая полоса, установлена
7	2	2	Защитная крышка с ЭМС-экранированием
8	1	1	ЭМС-уплотнитель (предустановлен)
9	1	1	Комплект крепежных деталей
10	2	2	Рейка с отверстиями (предустановлена)
11	2	2	Горизонтальный рельс типа AB
12	1	1	Руководство по эксплуатации

ИНФОРМАЦИЯ ДЛЯ ЗАКАЗА

Высота	Ширина	Глубина D	Глубина D1	Глубина D3	Заказ №
U	HP	мм	мм	мм	
3	84	275	175	80	24563-157
6	84	275	175	80	24563-457

Принадлежности

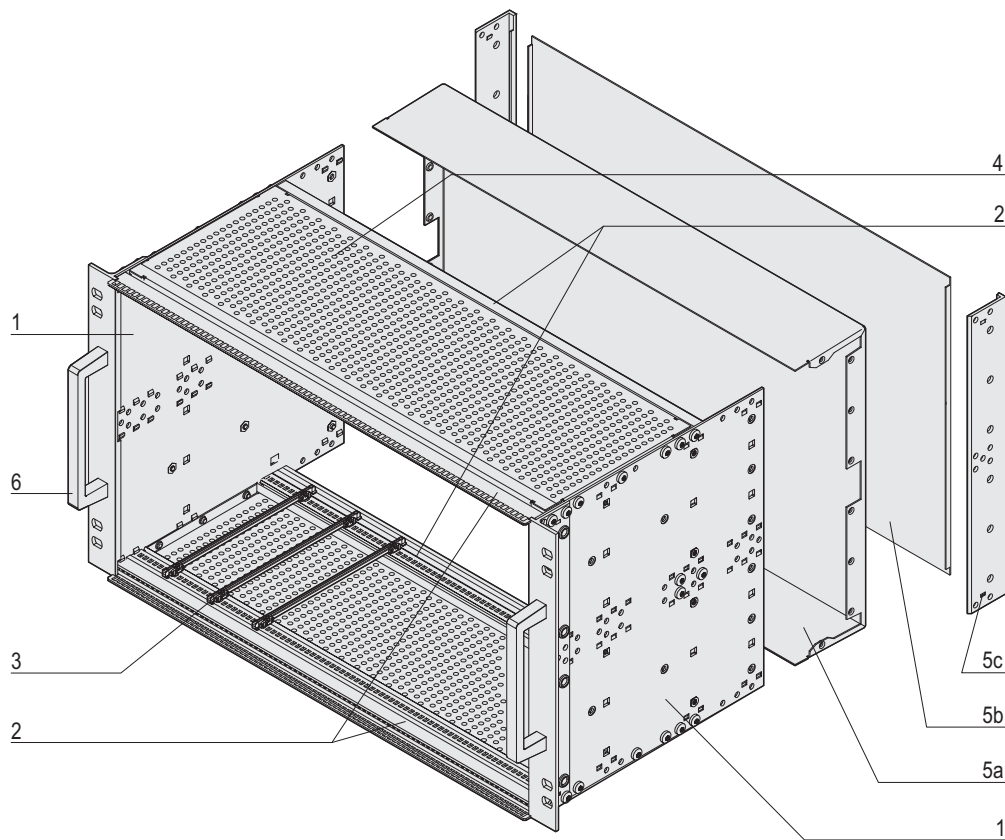
Направляющие с кодировкой, цвет красный глубина 160 мм, ПБТ, UL 94 V-0, ширина паза 2 мм, в упаковке 10 шт.	24560-356
Направляющие с кодировкой, цвет серый глубина 160 мм, ПБТ, UL 94 V-0, ширина паза 2 мм, в упаковке 10 шт.	24560-358
Направляющие с кодировкой, цвет зеленый, со смещением глубина 160 мм, ПБТ, UL 94 V-0, ширина паза 2 мм, в упаковке 10 шт.	24560-359
ESD-зажим для направляющих в упаковке 50 шт.	24560-255
ESD-зажим для центрирующего штифта ручек CPCI и VME64x в упаковке 50 шт.	24560-256
Направляющая с кодировкой, красная глубиной 70 мм, в упаковке 10 шт.	24560-355
Направляющая с кодировкой, серая глубиной 70 мм, в упаковке 10 шт.	24560-360
Винт Torx со сферо-цилиндрической головкой 2,5x 9,3, оцинкованный, в упаковке 100 шт.; макс. момент затяжки 0,2 Нм	24560-141
Кодировочные штифты поликарбонат UL 94 V0, цвет RAL 7035, в упаковке 100 шт.	20817-501
Крепежный набор, в упак. 8 х (винт, шайба, гайка) для монтажа блочных каркасов в 19" корпус, шкаф или стойку	21100-435

Блочные каркасы – EuropacPRO



Блочные каркасы – EuroPRO ServicePLUS

ОБЗОР ОТДЕЛЬНЫХ ДЕТАЛЕЙ ДЛЯ ЭКРАНИРОВАННЫХ И НЕЭКРАНИРОВАННЫХ БЛОЧНЫХ КАРКАСОВ

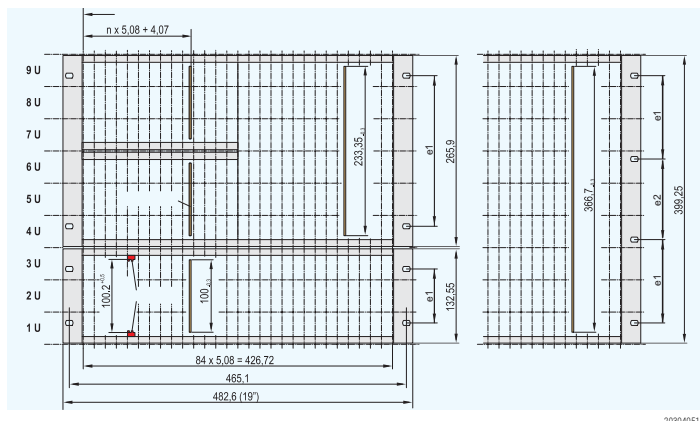


06108086

Поз.	Наименование	Описание	стр.
Поз. 1	Боковая стенка	Определяет высоту и глубину блочного каркаса; алюминий 2 мм, универсальная перфорация для монтажа принадлежностей. В трех исполнениях: "flexible" с отдельным 19" кронштейном, два других исполнения с 19" кронштейном, для облегченных (light) и усиленных (heavy) приложений.	6.21
Поз. 2	Горизонтальный рельс	Определяет ширину блочного каркаса; алюминиевый профиль, с отверстиями для направляющих, с пазами для ввода реек с резьбовыми отверстиями, резьба М4 с передней стороны, принципиальное различие по допустимой механической нагрузке: облегченное исполнение "light" (нагрузка до 7,5 кг) и усиленное исполнение "heavy" (нагрузка свыше 7,5 кг).	6.29
Поз. 3	Направляющие	Направляющие являются связующим звеном между блочным каркасом и печатными платами; для печатных плат различных форматов, из пластика или металла, в дополнительной комплектации с возможностью кодировки и оснащения ESD-зажимами для отвода электростатического заряда.	6.37
Поз. 4	Защитная крышка	Снабжена перфорацией и предназначена для механической защиты и/или ЭМС-экранирования.	6.44
Поз. 5	Задняя/передняя сторона	Задний полукорпус (5a) или передняя панель (5b) с угловым профилем (5c) могут оснащаться ЭМС-уплотнителем и использоваться в комбинации с экранированными передними панелями. Примечание: задний полукорпус и угловой профиль нельзя использовать одновременно.	6.49
Поз. 6	Ручки	Ручки монтируются на 19" кронштейны	6.27
–	ЭМС-экранирование (без изображения)	Широкий ассортимент компонентов для экранирования блочного каркаса в зависимости от приложения	6.54
–	Внутренние компоненты (без изображения)	Универсальные внутренние компоненты для различных вариантов установки оборудования	6.59

Блочные каркасы – EuropacPRO ServicePLUS

РАЗМЕРЫ БЛОЧНЫХ КАРКАСОВ



2030/4051

- Размеры соответствуют международным стандартам IEC 60297-3-100, IEEE 1101.1/.10/.11. Дополнительная информация доступна в обзоре стандартов Schroff
- Боковые стенки
 - Алюминий 2 мм
 - Круглые отверстия для монтажа горизонтальных рельсов (шаг по глубине 15 мм)
 - Выдавленные углубления с внутренней стороны для правильного позиционирования горизонтальных рельсов
 - Квадратные отверстия (6 x 6 мм) предназначены для универсального крепления компонентов, например экрана объединительной платы; исполнение без квадратных отверстий предоставляется по отдельному запросу



06197003

Шаг по глубине

Монтажные отверстия в боковой стенке играют значительную роль для конфигурирования отдельных деталей. Таким образом возможны разнообразные комбинации отдельных компонентов. Шаг по глубине составляет 15 мм.



06108008

Боковая стенка 3, 6 или 9 U

Боковые стенки высотой 3 и 6 U имеют идентичную перфорацию. За счет этого возможны подразделения по высоте (6 U: 2 x 3 U; 9 U: 3 x 3 U)



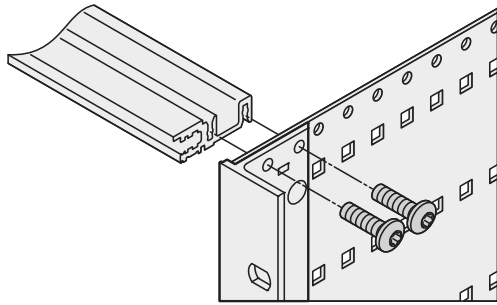
06108011

Боковая стенка 4 U

Боковые стенки высотой 4 U имеют перфорацию как стенки высотой 3 U, и дополнительно 1 U (над или под отсеком 3 U). Благодаря этому возможно построение блочного каркаса высотой 3 U с дополнительным пространством 1 U для укладки кабелей или обеспечения теплоотвода.

Блочные каркасы – Europro ServicePLUS

БОКОВЫЕ СТЕНКИ



Сборка: боковая стенка – горизонтальный рельс

0618052

- Алюминий
- Круглые отверстия для монтажа горизонтальных рельсов (шаг по глубине 15 мм)
- Выдавленные углубления с внутренней стороны для правильного позиционирования горизонтальных рельсов
- Квадратные отверстия (6 x 6 мм) предназначены для универсального крепления компонентов, например экрана объединительной платы; исполнение без квадратных отверстий по отдельному запросу
- Для сборки требуется только одна отвертка (винт Torx со сферическо-цилиндрической головкой, M4 x 14; крутящий момент для соединения боковой стенки и горизонтального рельса 2,4 Нм; крутящий момент для соединения боковой стенки и крышки 1,3 Нм)
- 4 исполнения с боковой стенкой:
 - Тип F = flexible
 - Тип H = heavy
 - Тип L = light
 - Тип R = rugged

ПРИМЕЧАНИЕ

- Боковые стенки типа R (rugged) см. в главе «Блочные каркасы rugged» на стр. 6.97



06197003

Тип F (flexible)

- Гибкое исполнение: 19" кронштейн (заказывается отдельно) может быть установлен с регулировкой по глубине
- Высота: 3, 4, 6 и 9 U
Глубина: 175, 235, 275, 277,75, 295, 355, 415 и 475 мм Исполнения других размеров по отдельному запросу
- Две концепции ЭМС-экранирования для лицевой и тыльной стороны каркаса: с нержавеющей стальным или текстильным уплотнителем
- Вес встраиваемого оборудования до 11 кг



06197004

Тип H (heavy)

- 19" кронштейн жестко соединен (приштампован) с боковой стенкой; для тяжелых механических нагрузок (вибростойкость, ударпрочность напр. IEC 61587-2)
- Высота: 3 и 6 U
Глубина: 175, 235, 295 и 355 мм Исполнения других размеров по отдельному запросу
- Две концепции ЭМС-экранирования для лицевой и тыльной стороны каркаса: с нержавеющей стальным или текстильным уплотнителем
- Вес встраиваемого оборудования до 15 кг



06197002

Тип L (light)

- Боковая стенка с приформованным 19" кронштейном, для стандартных приложений, неэкранированная
- Чрезвычайно экономичный вариант (не подходит для ЭМС-приложений)
- Высота: 3 и 6 U
Глубина: 175, 235 и 295 мм Исполнения других размеров по отдельному запросу
- Вес встраиваемого оборудования до 7,5 кг

Блочные каркасы – EuroPacPRO ServicePLUS

ТИП L
ИНФОРМАЦИЯ ДЛЯ ЗАКАЗА

		Боковая стенка Тип F	19" кронштейн без отверстий для ручек	19" кронштейн с отверстиями для ручек	19" кронштейн с регулируемой глубиной установки	ЭМС-уплотнитель (нержавеющая сталь)	Угловой профиль	Механическое соединение боковых стенок
		<p>Без 19" кронштейна, алюминий 2 мм, пассивированный; 19" кронштейн и угловой профиль следует заказывать отдельно</p>	<p>С боковыми пазами для контактной ЭМС-пружины (нержавеющая сталь), алюминиевый профиль, тыльная поверхность протравлена, лицевая поверхность анодирована</p>	<p>С боковыми пазами для контактной ЭМС-пружины (нержавеющая сталь), алюминиевый профиль, тыльная поверхность протравлена, лицевая поверхность анодирована; передние ручки следует заказывать отдельно, см. стр. 6.27</p>	<p>Алюминиевый профиль, пассивированный</p>	<p>Вставляется сбоку в шлицу передней панели</p>	<p>Алюминиевый профиль, бесцветная пассивация; с боковыми пазами для контактной ЭМС-пружины (нержавеющая сталь); не используется в комбинации с задним кожухом</p>	<p>Цинк, литые под давлением, с крепежными деталями, для механического соединения двух боковых стенок (друг над другом) в двух точках</p>
Высота U	Глубина мм	1 шт.	1 пара	1 пара	1 пара	10 шт.	1 пара	4 шт.
3	175	34560-185						
3	235	34560-187						
3	275	1) 34579-300						
3	277,75	2) 34579-002						
3	295	34560-189	24560-197	24560-198	24560-199	21101-705	24561-198	21101-954
3	355	34560-191						
3	415	34560-193						
3	475	34560-195						
4	175	3) 34560-285						
4	235	3) 34560-287						
4	295	3) 34560-289	24560-297	24560-298	24560-299	21101-713	24561-298	21101-954
4	355	3) 34560-291						
4	415	3) 34560-293						
4	475	3) 34560-295						
6	175	34560-485						
6	235	34560-487						
6	275	1) 34579-038						
6	277,75	2) 34579-012						
6	295	34560-489	24560-497	24560-498	24560-499	21101-707	24561-498	21101-954
6	355	34560-491						
6	415	34560-493						
6	475	34560-495						
6	970	34560-496						
9	175	34560-785						
9	235	34560-787						
9	295	34560-789	24560-797	24560-798	24560-799	21101-709	24561-798	21101-954
9	355	34560-791						
9	415	34560-793						
Винт, M4 x 14, в упаковке 100 шт., для крепления горизонтального рельса на боковой стенке		24560-130	24560-130	24560-130	24560-130	-	24560-130	-
Винт, M4 x 10, для крепления направляющих в первый слот, в упаковке 100 шт.		24560-155	24560-155	24560-155	24560-155	-	24560-155	-

1) CompactPCI 2) VME64x 3) Перфорация боковой стенки 3 + 1 U

• Фотоснимок боковых стенок высотой 3, 4, 6 и 9 U на стр. 6.20

Блочные каркасы – EuropacPRO ServicePLUS

19" РАСПРЕДЕЛИТЕЛЬНЫЙ БОКС, DIN-РЕЙКА (DIN 43880)

ИНФОРМАЦИЯ ДЛЯ ЗАКАЗА

		Боковая стенка Тип F	19" кронштейн без отверстий для ручек	19" кронштейн с отверстиями для ручек	19" кронштейн с регулируемой глубиной установки	ЭМС-уплотнитель (текстиль)	Угловой профиль	Механическое соединение боковых стенок
<p>На рисунке показан стандартный монтаж, не VME- или CompactPCI-шина с Rear I/O</p>		<p>06197003</p> <p>Без 19" кронштейна, алюминий 2 мм, пассивированный; 19" кронштейн и угловой профиль следует заказывать отдельно</p>	<p>06245819</p> <p>Две боковые стенки, алюминий, 1,8 мм; два горизонтальных рельса с короткой кромкой и рейкой с резбовыми отверстиями; крепежный материал; DIN-рейку следует заказывать отдельно</p>	<p>06106050</p> <p>Алюминиевый профиль для ЭМС-уплотнителя (текстиль), тыльная поверхность протравлена, лицевая поверхность анодирована; передние ручки следует заказывать отдельно, см. стр. 6.27</p>	<p>06102501</p> <p>Алюминиевый профиль, пассивированный</p>	<p>04602054</p> <p>Текстильный уплотнитель: наполнитель - вспененный материал, оболочка тканевая, с медно-никелевым покрытием, UL 94 V-0, температурный диапазон от -40 до 70 °C</p>	<p>82A46573</p> <p>Алюминиевый профиль, протравленный; для ЭМС-уплотнителя (текстиль)</p>	<p>8PA45867</p> <p>Цинк, литье под давлением, с крепежными деталями, для механического соединения двух боковых стенок (друг над другом) в двух точках</p>
Высота	Глубина							
U	мм	1 шт.	1 пара	1 пара	1 пара	10 шт.	1 пара	4 шт.
3	175	34560-185						
3	235	34560-187						
3	275	1) 34579-300						
3	277,75	2) 34579-002						
3	295	34560-189	24564-197	24564-198	24560-199	21101-853	24564-199	21101-954
3	355	34560-191						
3	415	34560-193						
3	475	34560-195						
4	175	3) 34560-285						
4	235	3) 34560-287						
4	295	3) 34560-289	24564-297	24564-298	24560-299	21101-858	24564-299	21101-954
4	355	3) 34560-291						
4	415	3) 34560-293						
4	475	3) 34560-295						
6	175	34560-485						
6	235	34560-487						
6	275	1) 34579-038						
6	277,75	2) 34579-012						
6	295	34560-489	24564-497	24564-498	24560-499	21101-855	24564-499	21101-954
6	355	34560-491						
6	415	34560-493						
6	475	34560-495						
6	970	34560-496						
9	175	34560-785						
9	235	34560-787						
9	295	34560-789	24564-797	24564-798	24560-799	21101-859	24564-799	21101-954
9	355	34560-791						
9	415	34560-793						
Винт, М4 х 14, в упаковке 100 шт., для крепления горизонтального рельса на боковой стенке		24560-130	24560-130	24560-130	24560-130	–	24560-130	–
Винт, М4 х 10, для крепления направляющих в первый слот, в упаковке 100 шт.		24560-155	24560-155	24560-155	24560-155	–	24560-155	–

1) CompactPCI 2) VME64x 3) Перфорация боковой стенки 3 + 1 U

Блочные каркасы – EuropacPRO ServicePLUS

БОКОВЫЕ СТЕНКИ ТИПА Н ДЛЯ КОНАКТНОЙ ЭМС-ПРУЖИНЫ ИЗ НЕРЖАВЕЮЩЕЙ СТАЛИ

ИНФОРМАЦИЯ ДЛЯ ЗАКАЗА

		Боковая стенка типа Н для ЭМС-уплотнителя		Угловой профиль	Механическое соединение боковых стенок	
		Без отверстий для ручки	С отверстиями для ручки	ЭМС-уплотнитель (нержавеющая сталь)		
		<p>06197004</p> <p>Для высоких механических нагрузок, 19° кронштейн приштампован, алюминий 2 мм, пассивированный, лицевая поверхность анодирована</p>	<p>06107001</p> <p>Для высоких механических нагрузок, 19° кронштейн приштампован, алюминий 2 мм, пассивированный, лицевая поверхность анодирована; передние ручки следует заказывать отдельно см. на стр. 6.27</p>	<p>BGA45760</p> <p>Вставляется сбоку в шлицу передней панели</p>	<p>BZA46573</p> <p>Алюминиевый профиль, бесцветная пассивация; с боковыми пазами для контактной ЭМС-пружины (нержавеющая сталь); не используется в комбинации с задним кожухом</p>	<p>BPA45867</p> <p>Цинк, литье под давлением, с крепежными деталями, для механического соединения двух боковых стенок (друг над другом) в двух точках</p>
Высота	Глубина	1 пара	1 пара	10 шт.	1 пара	4 шт.
U	мм					
3	175	24566-125	24567-125			
3	235	24566-127	24567-127			
3	275	–	–			
3	277,75	–	–			
3	295	24566-129	24567-129	21101-705	24561-198	21101-954
3	355	24566-131	24567-131			
3	415	–	–			
3	475	–	–			
4	175	–	–			
4	235	–	–			
4	295	–	–			
4	355	–	–			
4	415	–	–			
4	475	–	–			
6	175	24566-425	24567-425			
6	235	24566-427	24567-427			
6	275	–	–			
6	277,75	–	–			
6	295	24566-429	24567-429	21101-707	24561-498	21101-954
6	355	24566-431	24567-431			
6	415	–	–			
6	475	–	–			
6	970	–	–			
9	175	–	–			
9	235	–	–			
9	295	–	–			
9	355	–	–			
9	415	–	–			
Винт, М4 х 14, в упаковке 100 шт., для крепления горизонтального рельса на боковой стенке		24560-130	24560-130	–	24560-130	–
Винт, М4 х 10, для крепления направляющих в первый слот, в упаковке 100 шт.		24560-155	24560-155	–	24560-155	–

1) CompactPCI 2) VME64x 3) Перфорация боковой стенки 3 + 1 U

Блочные каркасы – EuropacPRO ServicePLUS

БОКОВЫЕ СТЕНКИ ТИПА Н ДЛЯ ТЕКСТИЛЬНОГО ЭМС-УПЛОТНИТЕЛЯ

ИНФОРМАЦИЯ ДЛЯ ЗАКАЗА

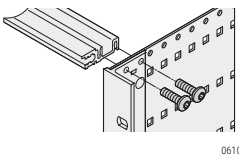

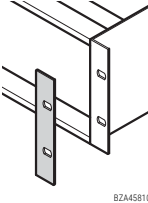
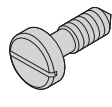
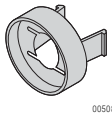
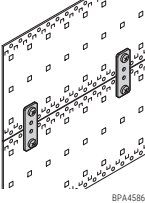
		Боковая стенка типа Н для ЭМС-уплотнителя			Угловой профиль	Механическое соединение боковых стенок
		Без отверстий для ручки	С отверстиями для ручки	ЭМС-уплотнитель (текстиль)		
<p>На рисунке показан стандартный монтаж, не VME- или CompactPCI-шина с Rear I/O</p> <p>Высота Глубина</p>		<p>06197004</p> <p>Для высоких механических нагрузок, 19" кронштейн приштампован, алюминий 2 мм, пассивированный, лицевая поверхность анодирована</p>	<p>06107001</p> <p>Для высоких механических нагрузок, 19" кронштейн приштампован, алюминий 2 мм, пассивированный, лицевая поверхность анодирована; передние ручки следует заказывать отдельно см. на стр. 6.27</p>	<p>04602054</p> <p>Текстильный уплотнитель: наполнитель вспененный материал, оболочка тканевая с медно-никелевым покрытием, UL 94 V-0,</p>	<p>BZA46573</p> <p>Алюминиевый профиль, протравленный, для ЭМС-уплотнителя (текстиль)</p>	<p>BPA45867</p> <p>Цинк, литье под давлением, с крепежными деталями, для механического соединения двух боковых стенок (друг над другом) в двух точках</p>
U	мм	1 пара	1 пара	10 шт.	1 пара	4 шт.
3	175	24564-145	24566-145			
3	235	24564-147	24566-147			
3	275	1)	–			
3	277,75	2)	–			
3	295	24564-149	24566-149	21101-853	24564-199	21101-954
3	355	24564-151	24566-151			
3	415	–	–			
3	475	–	–			
4	175	3)	–			
4	235	3)	–			
4	295	3)	–			
4	355	3)	–			
4	415	3)	–			
4	475	3)	–			
6	175	24564-445	24566-445			
6	235	24564-447	24566-447			
6	275	1)	–			
6	277,75	2)	–			
6	295	24564-449	24566-449	21101-855	24564-499	21101-954
6	355	24564-451	24566-451			
6	415	–	–			
6	475	–	–			
6	970	–	–			
9	175	–	–			
9	235	–	–			
9	295	–	–			
9	355	–	–			
9	415	–	–			
Винт, М4 х 14, в упаковке 100 шт., для крепления горизонтального рельса на боковой стенке		24560-130	24560-130	–	24560-130	–
Винт, М4 х 10, для крепления направляющих в первый слот, в упаковке 100 шт.		24560-155	24560-155	–	24560-155	–

1) CompactPCI 2) VME64x 3) Перфорация боковой стенки 3 + 1 U

Блочные каркасы – EuropacPRO ServicePLUS

БОКОВЫЕ СТЕНКИ ТИПА L

ИНФОРМАЦИЯ ДЛЯ ЗАКАЗА

		Боковая стенка тип L	Декоративная накладка	Винт с проточкой со шлицем для монтажа декоративной накладки	Втулка для монтажа декоративной накладки	Механическое соединение боковых стенок
		 <small>06197002</small> Алюминий 2 мм, пассивированный	 <small>82A45810</small> В качестве декоративной облицовки 19" кронштейнов, алюминий 2 мм, анодированный	 <small>06708055</small> М6 х 16, сталь никелированная	 <small>00508056</small> ПФЭ, цвет черный, для крепления крышки на боковой стенке	 <small>8PA45867</small> Цинк, литье под давлением, с крепежными детальями, для механического соединения двух боковых стенок (друг над другом) в двух точках
Высота	Глубина	1 шт.		100 шт.	100 шт.	4 шт.
U	мм					
3	175	34561-185				
3	235	34561-187				
3	275	1)				
3	277,75	2)				
3	295	34561-189	34561-197	21100-565	21100-566	21101-954
3	355	-				
3	415	-				
3	475	-				
4	175	3)				
4	235	3)				
4	295	3)				
4	355	3)				
4	415	3)				
4	475	3)				
6	175	34561-485				
6	235	34561-487				
6	275	1)				
6	277,75	2)				
6	295	34561-489	34561-497	21100-565	21100-566	21101-954
6	355	-				
6	415	-				
6	475	-				
6	970	-				
9	175					
9	235					
9	295	-				
9	355					
9	415					
Винт, М4 х 14, в упаковке 100 шт., для крепления горизонтального рельса на боковой стенке		24560-130	-	-	-	-
Винт, М4 х 10, для крепления направляющих в первый слот, в упаковке 100 шт.		24560-155	-	-	-	-

1) CompactPCI 2) VME64x 3) Перфорация боковой стенки 3 + 1 U

Блочные каркасы – EuroacPRO ServicePLUS

ПЕРЕДНИЕ РУЧКИ, КРОНШТЕЙН ДЛЯ НАСТЕННОГО МОНТАЖА

ИНФОРМАЦИЯ ДЛЯ ЗАКАЗА

Передняя ручка				Передняя ручка			Универсальная передняя ручка	Кронштейн для настенного монтажа
Прямоугольная версия		Наклонная версия		бесцветное анодирование прямоугольная версия	Черное анодирование прямоугольная версия	clear anodised, наклонный дизайн		
				<p>Анодированный алюминиевый профиль Макс. нагрузка 30 кг</p>			<p>Из трех частей: алюминиевый профиль - натуральное анодирование, два наконечника - пластик (полиамид), цвет черный; ширина 12 мм, глубина 40 мм макс. нагрузка 10 кг</p>	<p>Пассивированный алюминий 2,5 мм; привинчивается к блочному каркасу вместо 19" кронштейна</p>
Высота U	Глубина мм	H мм	E мм	1 шт. (тов. партия 10 шт.) ¹⁾	1 шт. (тов. партия 10 шт.) ¹⁾	1 шт. (тов. партия 10 шт.) ¹⁾	1 шт. (тов. партия 10 шт.) ¹⁾	1 пара
3	175	102	88,0	10501-005	10501-026	10501-020	10502-057	24562-197
3	235	102	88,0					
3	275	102	88,0					
3	277,75	102	88,0					
3	295	102	88,0					
3	355	102	88,0					
3	415	102	88,0					
3	475	102	88,0					
4	175	146	133,4	10501-018	-	10501-021	10502-060	24562-297
4	235	146	133,4					
4	295	146	133,4					
4	355	146	133,4					
4	415	146	133,4					
4	475	146	133,4					
6	175	249	235,0	10501-008	10501-029	10501-022	10502-065	24562-497
6	235	249	235,0					
6	275	249	235,0					
6	277,75	249	235,0					
6	295	249	235,0					
6	355	249	235,0					
6	415	249	235,0					
6	475	249	235,0					
6	970	249	235,0					
9	175	249	235,0	10501-008	10501-029	10501-022	10502-065	24562-797
9	235	249	235,0					
9	295	249	235,0					
9	355	249	235,0					
9	415	249	235,0					
9	475	249	235,0					
Винт М5 х 12, в упаковке 100 шт.				24560-183	24560-183	24560-183	24560-183	-
Винт М5 х 12, в упаковке 4 шт.				24560-182	24560-182	24560-182	24560-182	-
Винт, М4 х 14, в упаковке 100 шт.				-	-	-	-	24560-130

1) Поставки осуществляются исключительно в размере товарной партии (номер заказа содержит 1 шт.). Следует заказывать n x товарная партия.

Блочные каркасы – EuropacPRO ServicePLUS

ГОРИЗОНТАЛЬНЫЕ РЕЛЬСЫ



light

heavy

rugged

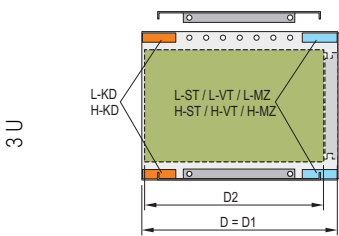
- Алюминиевый профиль, анодированная поверхность, электропроводящие контактные поверхности для ЭМС-уплотнителя
- Сквозная нумерация на горизонтальном рельсе (> 28 HP) облегчает позиционирование направляющих печатных плат.
- Горизонтальные рельсы крепятся винтами M4 Torx 20 к боковой стенке
- Доступно три вида горизонтальных рельсов для разных нагрузок
 - light до 7,5 кг
 - heavy от 7,5 до 15 кг
 - rugged от 15 до 60 кг

МОНТАЖНАЯ ПОЗИЦИЯ ГОРИЗОНТАЛЬНЫХ РЕЛЬСОВ

Печатная плата такой же глубины как боковая стенка
 Спереди Сзади

Кабельный отсек за объединительной платой
 Спереди Сзади

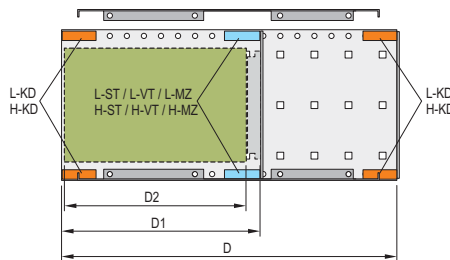
Установка Rear I/O (применение CompactPCI, VME64x)
 Спереди Сзади



3U

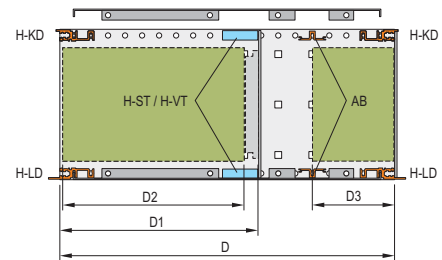
160, 220, 280 мм,

06112081



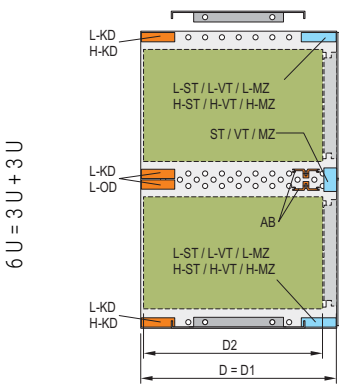
160, 220, 280 мм,

06112083



160/80 мм

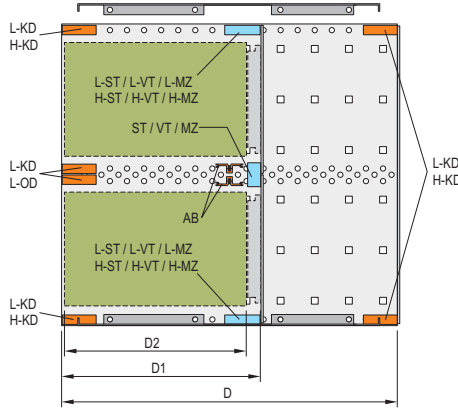
06112085



6U = 3U + 3U

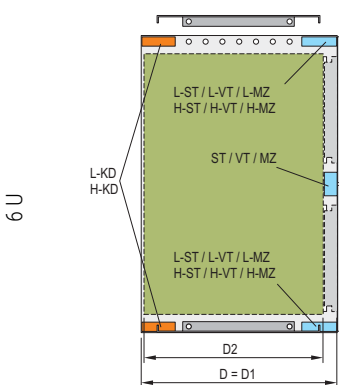
160, 220, 280 мм,

06112088



160, 220, 280 мм,

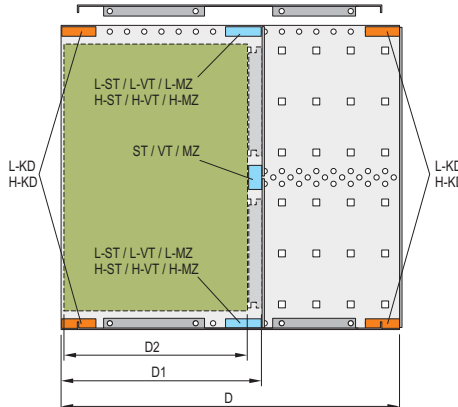
06112087



6U

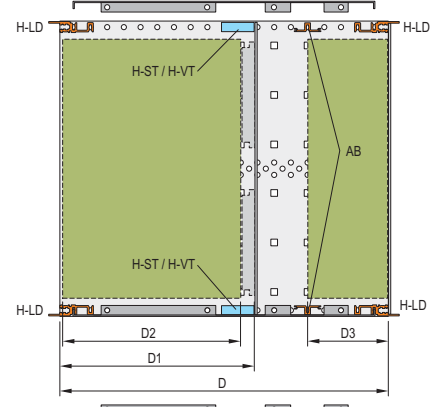
160, 220, 280 мм,

06112082



160, 220, 280 мм,

06112084



160/80 мм

06112086

Блочные каркасы – Europro ServicePLUS

ПЕРЕДНИЙ ГОРИЗОНТАЛЬНЫЙ РЕЛЬС

Конструкция 3 U, 2 x 3 U, 6 U

Light (L)

Heavy (H)

Heavy (H)

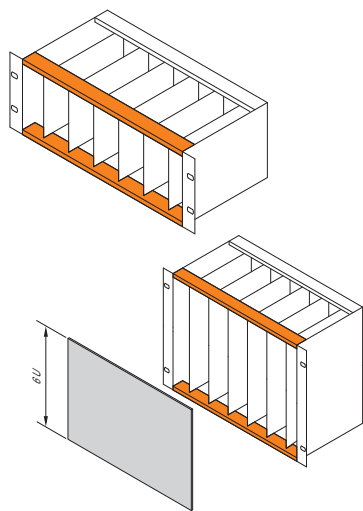


06197007

06197008

06197009

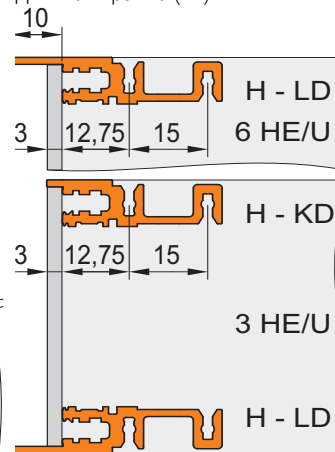
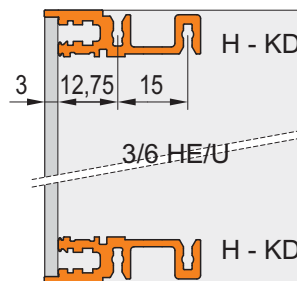
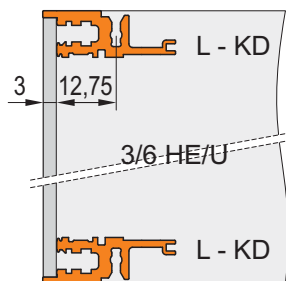
3 или 6 U



Короткая кромка (KD)

Короткая кромка (KD)

Длинная кромка (LD)



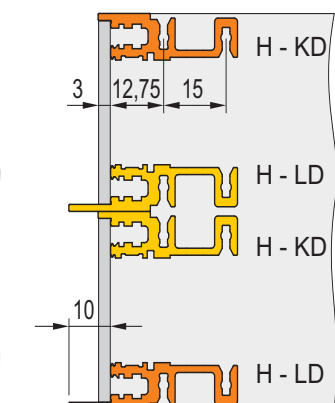
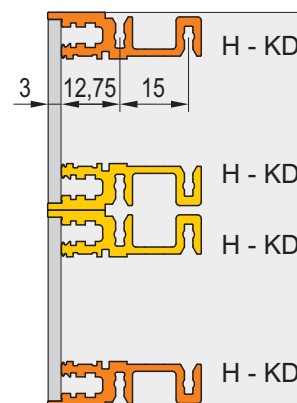
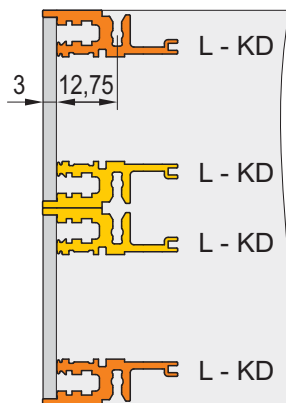
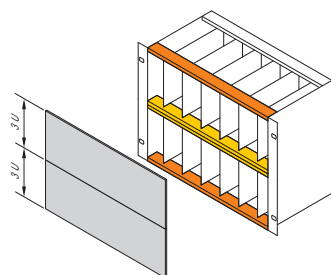
bza44980 bza44974

06105060

06105061

06105063

2 x 3 U



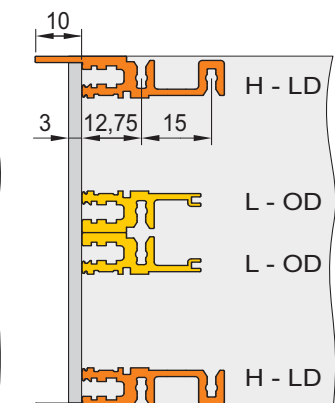
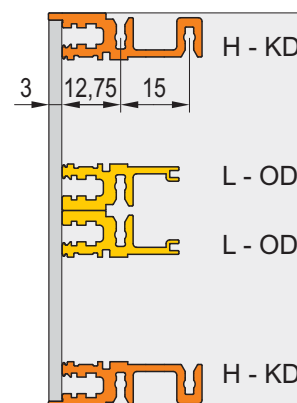
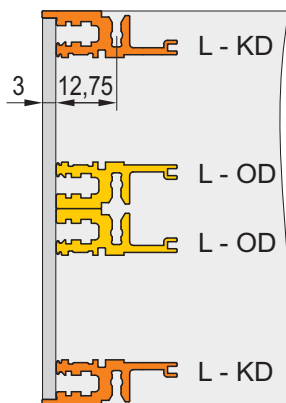
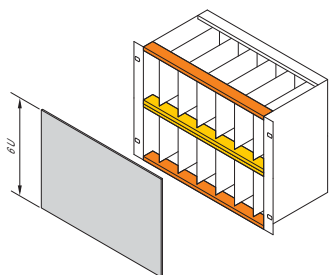
bza44972

06105062

06105063

06108064

2 x 3 U, 6 U



06105059

06105064

06105065

06108065

L-OD = Light - без кромки; L-KD = Light - с короткой кромкой; H-KD = Heavy - с короткой кромкой; H-LD = Heavy - с длинной кромкой

Блочные каркасы – EuropacPRO ServicePLUS

ГОРИЗОНТАЛЬНЫЙ РЕЛЬС, ПЕРЕДНИЙ

ИНФОРМАЦИЯ ДЛЯ ЗАКАЗА

		Light	Light	Heavy	С длинной кромкой для установки и извлечения плат CompactPCI и VME64x Heavy
 <p>С HP-маркировкой начиная от 28 HP, алюминиевый профиль, покрытие алюминий, электропроводящая контактная поверхность</p> <p>b2a44980</p>		<p>Тип L-OD Без кромки</p>  <p>06197006</p> <p>Алюминиевый профиль, анодированный, контактная поверхность токопроводящая, с HP-маркировкой</p> <p>Без верхней крышки: два отсека по 3 U и сплошная передняя панель 6 U</p>	<p>Тип L-KD С короткой кромкой</p>  <p>06197007</p> <p>Алюминиевый профиль, анодированный, контактная поверхность токопроводящая, с HP-маркировкой</p> <p>Короткая кромка: горизонтальный рельс и передняя панель образуют одну плоскость</p>	<p>Тип H-KD С короткой кромкой</p>  <p>06197008</p> <p>Алюминиевый профиль, анодированный, контактная поверхность токопроводящая, с HP-маркировкой</p> <p>Короткая кромка: горизонтальный рельс и передняя панель образуют одну плоскость</p>	<p>Тип H-LD Длинная кромка (LD)</p>  <p>06197009</p> <p>Алюминиевый профиль, анодированный, контактная поверхность токопроводящая, с HP-маркировкой</p> <p>Длинная кромка: для установки и извлечения плат CompactPCI или VME64x</p>
Полезная длина HP	Длина мм	1 шт. (тов. партия 10 шт.) ¹⁾	1 шт. (тов. партия 10 шт.) ¹⁾	1 шт. (тов. партия 10 шт.) ¹⁾	1 шт. (тов. партия 10 шт.) ¹⁾
20	106,68	34560-020	34560-120	34560-220	34560-320
28	147,32	34560-028	34560-128	34560-228	34560-328
40	208,28	34560-040	34560-140	34560-240	34560-340
42	218,44	34560-042	34560-142	34560-242	34560-342
63	325,12	34560-063	34560-163	34560-263	34560-363
84	431,80	34560-084	34560-184	34560-284	34560-384
–	1000	34560-001	34560-101	34560-201	34560-301
Винт, М4 х 14, в упаковке 100 шт.		24560-130	24560-130	24560-130	24560-130
Винт, М4 х 10, для крепления направляющих в первый слот, в упаковке 100 шт.		–	–	24560-155	24560-155
Рейка с резьбовыми отверстиями на стр.		6.35	6.35	6.35	6.35

¹⁾ Поставки осуществляются исключительно в размере товарной партии (номер заказа содержит 1 шт.). Следует заказывать n х товарная партия. Макс. нагрузка исполнение light - до 7,5 кг; макс. нагрузка исполнение heavy - свыше 7,5 кг

ПРИМЕЧАНИЕ

- Исполнение на 1000 мм без резьбы М4 с торца, HP-маркировки и выемки для 19" кронштейна
- Горизонтальные рельсы Rugged с тремя крепежными отверстиями см. в главе «Блочные каркасы Rugged» на стр. 6.99

Блочные каркасы – Europro ServicePLUS

ЗАДНИЙ ГОРИЗОНТАЛЬНЫЙ РЕЛЬС (LIGHT, HEAVY)

Монтаж объединительной платы с изолирующей полосой



04400001

Прямой монтаж объединительной платы



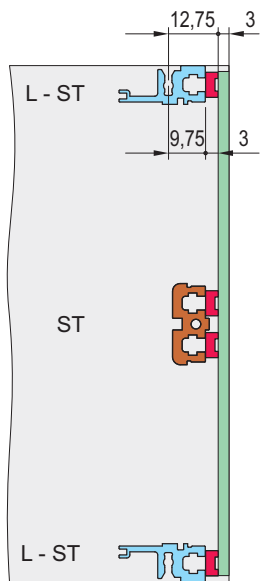
04400002

Монтаж разъемов с Z-кромкой

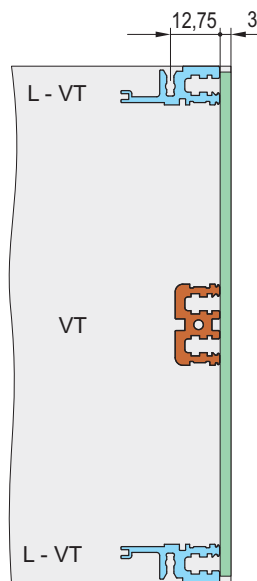


04400003

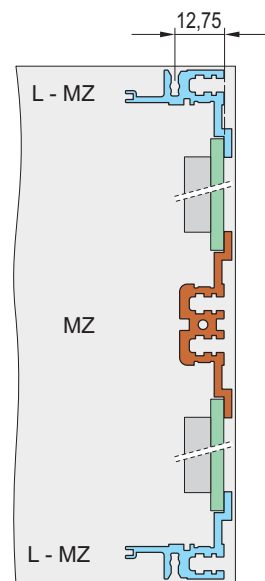
light



06105072

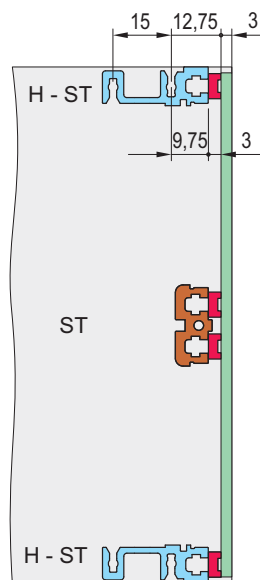


06105073

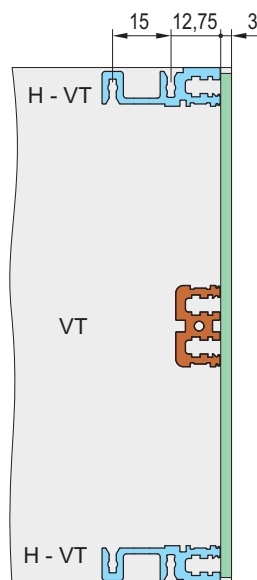


06105071

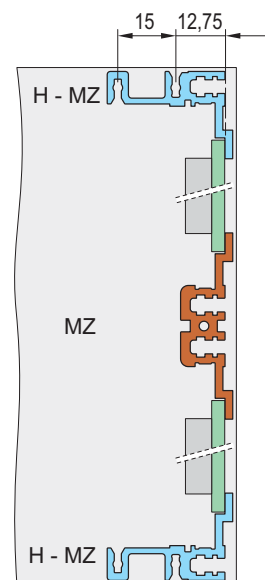
heavy



06108066



06108067



06108068

ST = стандартный, L = light (облегченный), H = heavy (усиленный) VT = заглубленный, L = light (облегченный), H = heavy (усиленный) MZ = с Z-рельсом, L = light (облегченный), H = heavy (усиленный)

Блочные каркасы – EuropacPRO ServicePLUS

ГОРИЗОНТАЛЬНЫЕ РЕЛЬСЫ, ЗАДНИЕ, ВЕРХНИЕ И НИЖНИЕ

ИНФОРМАЦИЯ ДЛЯ ЗАКАЗА

		Для монтажа объединительной платы с изолирующей полосой		Для прямого монтажа объединительной платы		Для прямого монтажа разъемов по EN 60603-2 (DIN 41612)							
 <p>С НР-маркировкой начиная от 28 НР, алюминиевый профиль, покрытие алюминий, электропроводящая контактная поверхность</p> <p>06105074</p>		 <p>Light Тип L-ST стандартный</p> <p>06197010</p>		 <p>Heavy Тип H-ST стандартный</p> <p>06197011</p>		 <p>Light Тип L-VT заглубленный</p> <p>06197011</p>		 <p>Heavy Тип H-VT заглубленный</p> <p>06197009</p>		 <p>Light Тип L-MZ с Z-рельсом</p> <p>06197014</p>		 <p>Heavy Тип H-MZ с Z-рельсом</p> <p>06197015</p>	
		Алюминиевый профиль, анодированный, контактная поверхность токопроводящая, с НР-маркировкой		Алюминиевый профиль, анодированный, контактная поверхность токопроводящая, с НР-маркировкой		Алюминиевый профиль, анодированный, контактная поверхность токопроводящая, с НР-маркировкой		Алюминиевый профиль, анодированный, контактная поверхность токопроводящая, с НР-маркировкой		Алюминиевый профиль, анодированный, контактная поверхность токопроводящая, с НР-маркировкой			
Полезная длина НР	Длина мм	1 шт. (тов. партия 10 шт.)¹⁾	1 шт. (тов. партия 10 шт.)¹⁾	1 шт. (тов. партия 10 шт.)¹⁾	1 шт. (тов. партия 10 шт.)¹⁾	1 шт. (тов. партия 10 шт.)¹⁾	1 шт. (тов. партия 10 шт.)¹⁾	1 шт. (тов. партия 10 шт.)¹⁾	1 шт. (тов. партия 10 шт.)¹⁾	1 шт. (тов. партия 10 шт.)¹⁾	1 шт. (тов. партия 10 шт.)¹⁾		
20	106,68	34560-420	34560-520	34560-620	34560-720	34560-820	34560-920						
28	147,32	34560-428	34560-528	34560-628	34560-728	34560-828	34560-928						
40	208,28	34560-440	34560-540	34560-640	34560-740	34560-840	34560-940						
42	218,44	34560-442	34560-542	34560-642	34560-742	34560-842	34560-942						
63	325,12	34560-463	34560-563	34560-663	34560-763	34560-863	34560-963						
84	431,80	34560-484	34560-584	34560-684	34560-784	34560-884	34560-984						
–	1000	34560-401	34560-501	34560-601	34560-701	34560-801	–						
Винт, М4 x 14, в упаковке 100 шт., для крепления горизонтального рельса на боковой стенке		24560-130	24560-130	24560-130	24560-130	24560-130	24560-130						
Винт, М4 x 10, для крепления направляющих в первый слот, в упаковке 100 шт.		–	24560-155	–	24560-155	–	24560-155						
Перфорированный рельс для монтажа разъемов с изолирующей полосой, см. стр.		6.36	6.36	–	–	–	–						
Z-рельс для монтажа разъемов без изолирующей полосы на стр.		6.36	6.36	–	–	–	–						
Изолирующая полоса на стр.		6.35	6.35	–	–	–	–						
Рейка с резьбовыми отверстиями на стр.		6.35	6.35	6.35	6.35	6.35	6.35						

¹⁾ Поставки осуществляются исключительно в размере товарной партии (номер заказа содержит 1 шт.). Следует заказывать n х товарная партия. Макс. нагрузка исполнение light - до 7,5 кг; макс. нагрузка исполнение heavy - свыше 7,5 кг

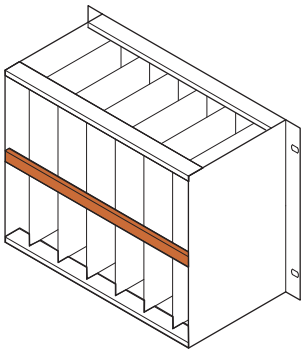

ПРИМЕЧАНИЕ

- Исполнение на 1000 мм без резьбы М4 с торца, НР-маркировки и выемки для 19" кронштейна
- Горизонтальные рельсы Rugged с тремя крепежными отверстиями см. в главе «Блочные каркасы Rugged» на стр. 6.99

Блочные каркасы – EuropacPRO ServicePLUS

ГОРИЗОНТАЛЬНЫЕ РЕЛЬСЫ, ЗАДНИЕ, СРЕДНИЕ, ДЛЯ 6 U

ИНФОРМАЦИЯ ДЛЯ ЗАКАЗА

		Для монтажа объединительной платы с изолирующей полосой	Для прямого монтажа объединительной платы	Для прямого монтажа разъемов по EN 60603-2 (DIN 41612)
		 Тип ST 	 Тип VT 	 Тип MZ 
Анодированный алюминиевый профиль, электропроводящая контактная поверхность, без HP-маркировки		Анодированный алюминиевый профиль, электропроводящая контактная поверхность, без HP-маркировки		Анодированный алюминиевый профиль, электропроводящая контактная поверхность, без HP-маркировки
Полезная длина	Длина	1 шт. (тов. партия 10 шт.) ¹⁾	1 шт. (тов. партия 10 шт.) ¹⁾	1 шт. (тов. партия 10 шт.) ¹⁾
HP	мм			
20	106,68	34561-020	34561-120	34561-220
28	147,32	34561-028	34561-128	34561-228
40	208,28	34561-040	34561-140	34561-240
42	218,44	34561-042	34561-142	34561-242
63	325,12	34561-063	34561-163	34561-263
84	431,80	34561-084	34561-184	34561-284
–	1000	34561-001	34561-101	34561-201
Винт, М4 х 14, в упаковке 100 шт., для крепления горизонтального рельса на боковой стенке		24560-130	24560-130	24560-130
Изолирующая полоса на стр.		6.35	–	–
Рейка с резьбовыми отверстиями на стр.		6.35	6.35	6.35

¹⁾ Поставки осуществляются исключительно в размере товарной партии (номер заказа содержит 1 шт.). Следует заказывать n x товарная партия. Макс. нагрузка исполнение light - до 7,5 кг; макс. нагрузка исполнение heavy - свыше 7,5 кг

ПРИМЕЧАНИЕ

- Все горизонтальные рельсы без HP-маркировки
- Исполнение 1000 мм без резьбы М4 с торца

Блочные каркасы – EuropacPRO ServicePLUS

ГОРИЗОНТАЛЬНЫЕ РЕЛЬСЫ (ТИП АВ) ДЛЯ ПРИЛОЖЕНИЙ REAR I/O

ИНФОРМАЦИЯ ДЛЯ ЗАКАЗА

		Для CompactPCI в отсеке Rear I/O
		 <p>06108009</p> <p>Тип АВ</p>  <p>06197019</p> <p>Анодированный алюминиевый профиль, электропроводящая контактная поверхность, без HP-маркировки</p>
Полезная длина	Длина	1 шт. (тов. партия 10 шт.) ¹⁾
HP	мм	
20	106,68	34561-520
28	147,32	34561-528
40	208,28	34561-540
42	218,44	34561-542
63	325,12	34561-563
84	431,80	34561-584
–	1000	34561-501
Винт, M4 x 14, в упаковке 100 шт., для крепления горизонтального рельса на боковой стенке		24560-130

¹⁾ Поставки осуществляются исключительно в размере товарной партии (номер заказа содержит 1 шт.). Следует заказывать n x товарная партия. Макс. нагрузка исполнение light - до 7,5 кг; макс. нагрузка исполнение heavy - свыше 7,5 кг

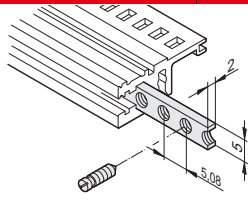
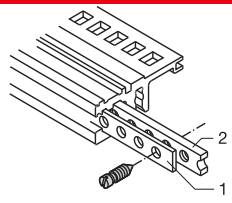
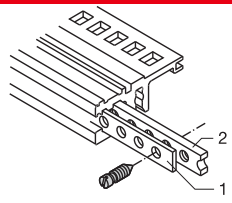
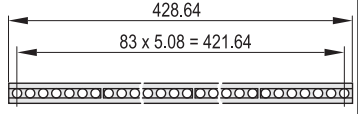
ПРИМЕЧАНИЕ

- Все горизонтальные рельсы без HP-маркировки
- Исполнение 1000 мм без резьбы M4 с торца

Блочные каркасы – EuroacPRO ServicePLUS

РЕЙКА С РЕЗЬБОВЫМИ ОТВЕРСТИЯМИ, РЕЙКА С ОТВЕРСТИЯМИ, ИЗОЛИРУЮЩАЯ ПОЛОСА

ИНФОРМАЦИЯ ДЛЯ ЗАКАЗА

		M2,5		M3	Поз. 1			
								
		<p>Для крепления передних панелей к горизонтальным рельсам, оцинкованная сталь; следует использовать винт с проточкой 12,3 мм, см. стр. 6.66</p>		<p>06103056</p>	<p>Для центрирования экранированных вставных модулей, алюминий 1 мм; установочный штифт заказывается отдельно</p>		<p>BZA45853</p> <p>826749</p>	
Полезная длина НР	Длина мм	1 шт. (тов. партия 10 шт.) ¹⁾	1 шт. (тов. партия 10 шт.) ¹⁾	Длина мм	1 шт. (тов. партия 10 шт.) ¹⁾	Длина мм	10 шт.	
20	106,18	34561-320	–	106,48	30845-189	101,50	24560-820	
28	146,82	34561-328	–	147,12	30845-197	144,20	24560-828	
40	207,78	34561-340	–	208,08	30845-209	205,12	24560-840	
42	217,94	34561-342	–	218,24	30845-211	210,40	24560-842	
63	324,62	34561-363	–	324,92	30845-232	316,88	24560-863	
84	431,30	34561-384	34561-484	431,60	30845-253	428,64	24560-884	
196	1000,26	34565-196	–	1000,56	34565-396		–	

Принадлежности

Штифт M2,5 x 8, в упаковке 100 шт.	21100-276	–	–	–	–	–
Штифт M2,5 x 9, в упаковке 100 шт.	–	–	–	21101-359	–	–
Штифт M3 x 8, в упаковке 100 шт.	–	21100-646	–	–	–	–

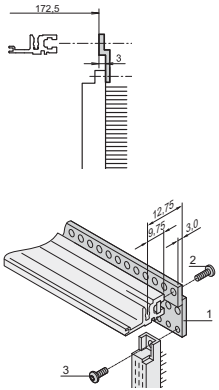
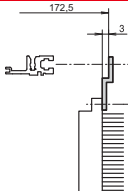
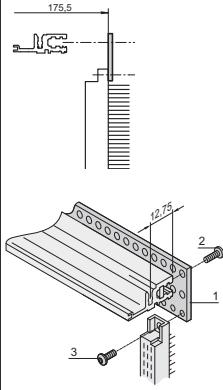
1) Поставки осуществляются исключительно в размере товарной партии (номер заказа содержит 1 шт.). Следует заказывать n x товарная партия.

2) Номер заказа указан для одной упаковочной единицы; поставка исключительно в размере упаковочной единицы

Блочные каркасы – EuropacPRO ServicePLUS

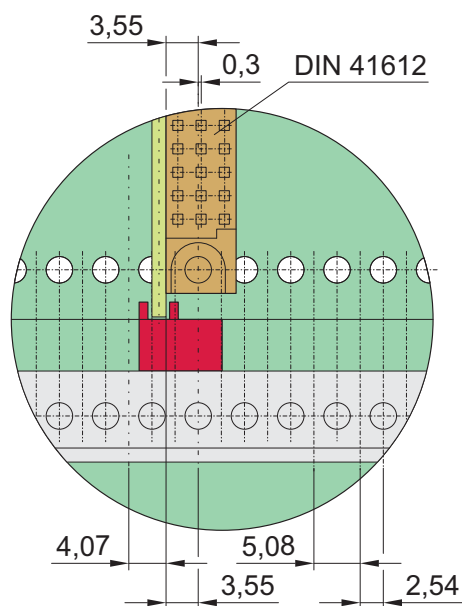
Z-РЕЛЬС, ПЕРФОРИРОВАННЫЙ РЕЛЬС

ИНФОРМАЦИЯ ДЛЯ ЗАКАЗА

		Z-рельс для разъемов DIN EN 60603-2, DIN 41612 Поз. 1	31-контактный, DIN 41617	Перфорированный рельс для разъемов EN 60603-2, DIN 41612 Поз. 1
		 <p>82A45849</p> <p>06708063</p> <p>Для монтажа разъемов на горизонтальных рельсах типа ST; рейки с резьбовыми отверстиями и винты</p>	 <p>82A45850</p> <p>Для монтажа разъемов на горизонтальных рельсах типа ST; рейки с резьбовыми отверстиями и винты</p>	 <p>82A45848</p> <p>06708051</p> <p>Для монтажа разъемов на горизонтальных рельсах типа VT; рейки с резьбовыми отверстиями и винты</p>
Полезная длина НР	Длина мм	1 шт.	1 шт.	4 шт.
20	101,60	30822-025	–	20822-051
28	142,24	30822-033	–	20822-049
40	203,20	30822-045	30819-763	20822-046
42	213,36	30822-047	–	20822-050
60	304,80	30822-065	30819-783	20822-047
84	426,72	30822-089	30819-808	20822-048
Поз. 3, Винт Torx со сферо-цилиндрической головкой для крепления разъемов к перфорированному рельсу M2,5 x 7, в упаковке 100 шт.		24560-147	24560-147	24560-147
Поз. 2, Винт Torx со сферо-цилиндрической головкой, для крепления перфорированного рельса на горизонтальный рельс, M2,5 x 10, в упаковке 100 шт.		24560-148	24560-148	24560-148

Блочные каркасы – Europro ServicePLUS

НАПРАВЛЯЮЩИЕ ПЕЧАТНЫХ ПЛАТ



Вид спереди: позиция направляющих относительно разъема (EN 60603-2/ DIN 41612) 06108083



Направляющие образуют связующее звено между механической частью блочного каркаса и модулями (печатными платами, вставными модулями и кассетами и т. п.).

Ширина направляющих для стандартных приложений составляет 2 НР. Ширина направляющих с кодировкой (например, для приложений CompactPCI и VME64bus) - 4 НР.

Ширина паза может быть 2 или 2,5 мм.

Направляющие крепятся фиксацией в прямоугольных отверстиях горизонтальных рельсов. Для соответствия повышенным требованиям к ударо- и вибростойкости возможно дополнительное крепление винтами (горизонтальный рельс типа Н).

Нанесенная на горизонтальный рельс НР-маркировка (начиная от 28 НР) облегчает установку направляющих в нужную позицию (позиция модуля = номер в "смотровом окне" или перед стрелкой на направляющей).

Применение направляющих

Для вставных модулей и кассет (с передними панелями)
(тип: стандарт)

Для вставных модулей, кассет или печатных плат без передних панелей
(тип: принадлежности или прочное исполнение)

Для вставных модулей CompactPCI или VME64x
(тип: IEEE с кодировкой; установка кассет невозможна)

Для кассет-дисководов или печатных плат высотой 4,4"
(111,7 мм; тип: 4,4")

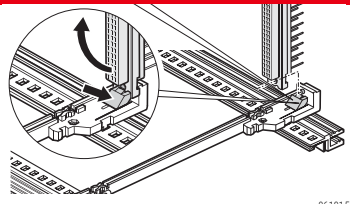
Усиленные направляющие для установки переходника для Conducted Cooled Assembly (CCA)

- Принадлежности
- ESD-зажим
- Кодировочные штифты
- Фиксатор печатных плат

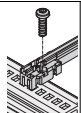
Блочные каркасы – EuropacPRO ServicePLUS

НАПРАВЛЯЮЩИЕ ДЛЯ ВСТАВНЫХ МОДУЛЕЙ И КАССЕТ, ШИРИНА ПАЗА 2 И 2,5 ММ

ИНФОРМАЦИЯ ДЛЯ ЗАКАЗА

			Для вставных модулей и кассет "Стандарт"		Стандарт, с креплением для DIN-штекера
Монтаж Пластиковая направляющая - Крепление фиксацией на горизонтальных рельсах из алюминиевого профиля - Крепление фиксацией на листовой стали толщиной 1,5 мм Температура хранения От -40 до 130 °С				При длине до 220 мм - ПБТ, UL 94 V-0; при длине от 280 мм - составная конструкция, наконечник из ПБТ, UL 94 V-0, средняя часть из алюминиевого профиля	
			Цельная, ПБТ, UL 94 V-0		ПБТ, UL 94 V-0, цвет красный, разъем крепится фиксацией непосредственно к направляющей; только для европлат формата 100 x 160 или 100 x 220 мм
Длина печатных плат	Ширина слота	Цвет	10 шт. ²⁾	1 шт. (тов. партия 50 шт.) ¹⁾	1 пара (тов. партия 10 шт.) ¹⁾
70	2	красный	–	34579-230	–
70	2	серый	–	34579-231	–
160	2	красный	24560-351	64560-001	64560-074
220	2	красный	24560-353	64560-002	64560-075
280	2	красный	24560-379	–	–
340	2	красный	24560-380	–	–
160	2,5	красный	–	64560-096	–
220	2,5	красный	–	64560-098	–

Принадлежности

Крепежный винт, в упаковке 100 шт.; макс. момент затяжки 0,2 Нм 	24560-141	–	24560-141
ESD-зажим, в упаковке 50 шт.	24560-255		24560-255

1) Поставки осуществляются исключительно в размере товарной партии (номер заказа содержит 1 шт.). Следует заказывать n x товарная партия.


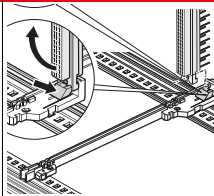
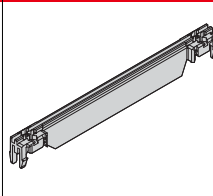

2) Номер заказа указан для одной упаковочной единицы; поставка исключительно в размере упаковочной единицы

Принадлежности для направляющих см. со стр. 6.43

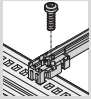
Блочные каркасы – Europro ServicePLUS

НАПРАВЛЯЮЩИЕ, ТИП «ПРИНАДЛЕЖНОСТИ», ЦЕЛЬНЫЕ, ШИРИНА ПАЗА 2 И 2,5 ММ

ИНФОРМАЦИЯ ДЛЯ ЗАКАЗА

			Направляющие "Принадлежности"	«Принадлежности» С креплением для DIN- разъема	"Принадлежности" усиленные	Для тяжелых модулей, усиленное исполнение	
Монтаж - Фиксацией на горизонтальный рельс из алюминиевого профиля - Фиксацией на листовую сталь 1,5 мм Температура хранения от -40 до +130 °С			 06102002	 06102005	 06102005	 06102005	
			Длиной до 280 мм, ПБТ, UL 94 V-0; при длине более 280 мм состоит из нескольких частей, наконечники - ПБТ, UL 94V-0, средняя часть - алюминиевый профиль	Полимер ПБТ, UL 94 V-0, разъем крепится на защелках непосредственно к направляющей, только для европлат 100 x 160 или 100 x 220 мм	ПБТ, UL 94 V-0, цвет красный; повышенная жесткость конструкции	Алюминиевый профиль; крепление винтами к горизонтальному рельсу heavy или rugged	
Длина печатных х плат	Ширина слота	Цвет	10 шт. ²⁾	1 шт. (тов. парт. 50 шт.)	В упаковке 10 пар ²⁾	1 шт. (тов. парт. 50 шт.)	1 шт. (тов. партия 10 шт.) ¹⁾
мм	мм						
100	2	красный	-	64560-082	-	-	-
160	2	красный	24560-373	64560-005	24560-274	64560-076	-
160	2	серый/серебри- стый	-	64560-055	24560-276	-	34562-881
220	2	красный	24560-374	64560-006	24560-275	64560-078	-
220	2	серый/серебри- стый	-	64560-166	24560-277	-	34562-882
280	2	красный/ серебри- стый	24560-375	-	-	64560-080	34562-883
340	2	красный/ серебри- стый	24560-376	-	-	-	34562-884
400	2	красный/ серебри- стый	-	-	-	-	34562-885
160	2,5	серебри- стый	-	-	-	-	34564-881
220	2,5	серебри- стый	-	-	-	-	34564-882
280	2,5	серебри- стый	-	-	-	-	34564-883
340	2,5	серебри- стый	-	-	-	-	34564-884
400	2,5	серебри- стый	-	-	-	-	34564-885

Принадлежности

Крепежный винт, в упаковке 100 шт.; макс. момент затяжки 0,2 Нм		24560-141	24560-141	24560-141	24560-141	24560-157
ESD-зажим, в упаковке 50 шт.		24560-255	24560-255	24560-255	24560-255	-
Фиксатор печатной платы С, цвет красный, в упаковке 10 шт.		24560-377	24560-377	24560-377	24560-377	-
Ручка для печатной платы С, цвет красный, в упаковке 10 шт.		24560-378	24560-378	24560-378	24560-378	-
Маркировочные полоски для ручек печатных плат, цвет красный, в упаковке 1 лист = 438 шт.		60817-228	60817-228	60817-228	60817-228	-
Кодировка		6.43	6.43	6.43	6.43	-

1) Поставки осуществляются исключительно в размере товарной партии (номер заказа содержит 1 шт.). Следует заказывать по 1 шт. в каждой товарной партии.


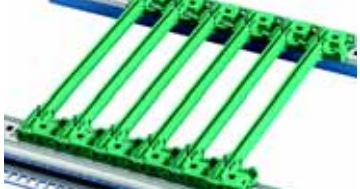
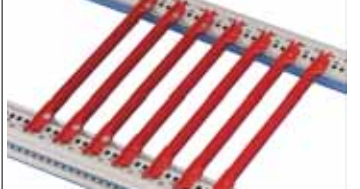
2) Номер заказа указан для одной упаковочной единицы; поставка исключительно в размере упаковочной единицы

Принадлежности для направляющих см. со стр. 6.43

Блочные каркасы – EuropacPRO ServicePLUS

НАПРАВЛЯЮЩИЕ С КОДИРОВКОЙ ДЛЯ МОДУЛЕЙ COMPACTPCI И VME64X, ПЕЧАТНЫХ ПЛАТ 4,4", ШИРИНА ПАЗА 2 И 2,5 ММ

ИНФОРМАЦИЯ ДЛЯ ЗАКАЗА

			Для CompactPCI, VME64x с кодировкой В соответствии с IEEE 1101.10 и IEC 60297-3-103		Смещение 0,1" для блоков питания по IEEE 1101.10 и IEC 60297-3-103		Для печатных плат 4,4"		
Монтаж Пластиковая направляющая - Крепление фиксации на горизонтальных рельсах из алюминиевого профиля - Крепление фиксации на листовой стали толщиной 1,5 мм Температура хранения От -40 до 130 °C			 <p>06106001 04611009</p>		 <p>06106002</p>		 <p>06104009</p>		
			Цельные при ширине паза 2 мм, ПБТ, UL 94 V-0 Составные при ширине паза 2,5 мм, наконечник из ПБТ, UL 94 V-0; средняя часть из алюминиевого профиля	ПБТ UL 94 V-0		ПБТ, UL 94 V-0, для монтажа блоков питания в системах Compact PCI или вставных модулей с SMD-компонентами		Цельная, ПБТ, UL 94 V-0; для печатных плат высотой 4,4" и кассет-дисководов	
Длина печатных плат мм	Ширина слота мм	Цвет мм	10 шт.	1 шт. (тов. партия 50 шт.) ¹⁾	10 шт.	1 шт. (тов. партия 50 шт.) ¹⁾	10 шт.	1 шт. (тов. партия 50 шт.) ¹⁾	
70	2	красный	24560-355	64560-085	-	-	-	-	
70	2	серый	24560-360	64560-086	-	-	-	-	
160	2	красный	24560-356	64560-089	-	-	24560-361	64560-143	
160	2	серый	24560-358	64560-090	-	-	-	-	
160	2	зеленый	-	-	24560-359	64560-071	-	-	
220	2	красный	-	64560-091	-	-	24560-362	64560-144	
220	2	серый	-	64560-092	-	-	-	-	
220	2	зеленый	-	-	-	64560-072	-	-	
160	2,5	красный	-	-	-	-	-	64560-145	
220	2,5	красный	24561-330	-	-	-	-	64560-146	
220	2,5	серый	24561-340	-	-	-	-	-	
280	2,5	красный	24561-331	-	-	-	-	-	
280	2,5	серый	24561-341	-	-	-	-	-	
340	2,5	красный	24561-332	-	-	-	-	-	
340	2,5	серый	24561-342	-	-	-	-	-	

Принадлежности

ESD-зажим, в упаковке 50 шт.	24560-255	24560-255	-	-	-	-
ESD-зажим для центрирующего штифта, в упаковке 50 шт.	24560-256	24560-256	24560-256	24560-256	-	-
Крепежный винт, в упаковке 100 шт.; макс. момент затяжки 0,2 Нм	24560-141	24560-141	24560-141	24560-141	24560-158	24560-158
Кодировочный штифт, в упаковке 100 шт.	20817-501	20817-501	20817-501	20817-501	-	-

1) Поставки осуществляются исключительно в размере товарной партии (номер заказа содержит 1 шт.). Следует заказывать n x товарная партия.





2) Номер заказа указан для одной упаковочной единицы; поставка исключительно в размере упаковочной единицы

Принадлежности для направляющих см. со стр. 6.43

Блочные каркасы – EuropacPRO ServicePLUS

НАПРАВЛЯЮЩАЯ, СОСТАВНАЯ, ШИРИНА ПАЗА 2 ММ

ИНФОРМАЦИЯ ДЛЯ ЗАКАЗА

			Для вставных модулей и кассет "Стандарт"		"Принадлежности"		Для печатных плат 4,4"			
<p>Направляющие: в наличии размеры для печатных плат длиной 160, 220, 280, 340 мм; длина 1 000 мм для специальных печатных плат</p> <p>Монтаж : фиксация на горизонтальных рельсах</p> <p>Температура хранения: наконечник – от -40 до 130 °С; ПВХ-профиль – от 0 до 60 °С</p>			 <p>06106004</p> <p>Наконечник - ПБТ, UL 94V-0, средняя часть - алюминиевый профиль</p>		 <p>06106005</p> <p>Наконечник - ПБТ, UL 94V-0, средняя часть - пластиковый профиль (ПВХ, RAL 7035)</p>		 <p>06106006</p> <p>Наконечник - ПБТ, UL 94 V-0; средняя часть - алюминиевый профиль</p>		 <p>06106007</p> <p>Наконечник - ПБТ, UL 94 V-0, средняя часть - пластиковый профиль (ПВХ, RAL 7035)</p>	
Описание	Длина мм	Ширина слота мм	1 шт. (тов. партия 10 шт.) ¹⁾	1 шт. (тов. партия 10 шт.) ¹⁾	1 шт. (тов. партия 10 шт.) ¹⁾	1 шт. (тов. партия 10 шт.) ¹⁾	1 шт. (тов. партия 10 шт.) ¹⁾	1 шт. (тов. партия 10 шт.) ¹⁾		
Наконечник, красный, 1 пара		2	64560-004	64560-004	64560-008	64560-008	64560-057	64560-057		
Алюминиевый профиль для платы 160 мм	95	2	34560-891	34564-891	34560-891	34564-891	34560-891	34564-891		
Алюминиевый профиль для платы 220 мм	155	2	34560-892	34564-892	34560-892	34564-892	34560-892	34564-892		
Алюминиевый профиль для платы 280 мм	215	2	34560-893	34564-893	34560-893	34564-893	34560-893	34564-893		
Алюминиевый профиль для платы 340 мм	275	2	34560-894	-	34560-894	-	34560-894	-		
Алюминиевый профиль, для платы любой длины	1000	2	34560-900	-	34560-900	-	34560-900	-		
Пластиковый профиль для платы любой длины	1000	2	-	34564-900	-	34564-900	-	34564-900		

Принадлежности

ESD-зажим, в упаковке 50 шт.	24560-255	24560-255	24560-255	24560-255	-	-
Крепежный винт, в упаковке 100 шт.; макс. момент затяжки 0,2 Нм	24560-141	24560-141	24560-141	24560-141	24560-158	24560-158
Фиксатор печатной платы С, цвет красный, в упаковке 10 шт.	-	-	24560-377	24560-377	-	-
Ручка для печатной платы С, цвет красный, в упаковке 10 шт.	-	-	24560-378	24560-378	-	-
Маркировочные полоски для ручек печатных плат, цвет красный, в упаковке 1 лист = 438 шт.	-	-	60817-228	60817-228	-	-
Кодировка	-	-	см. на стр. 6.43		-	-

1) Поставки осуществляются исключительно в размере товарной партии (номер заказа содержит 1 шт.). Следует заказывать n x товарная партия.

Номер заказа указан для одной упаковочной единицы; поставка исключительно в размере упаковочной единицы

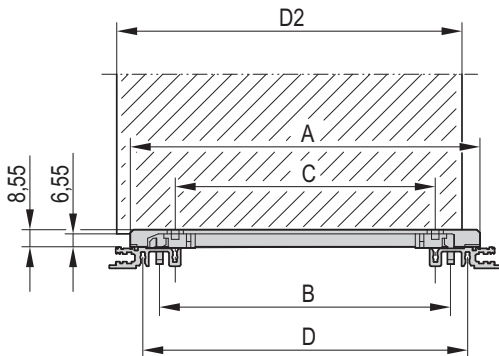
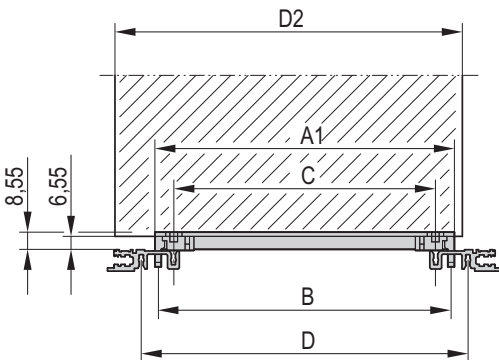
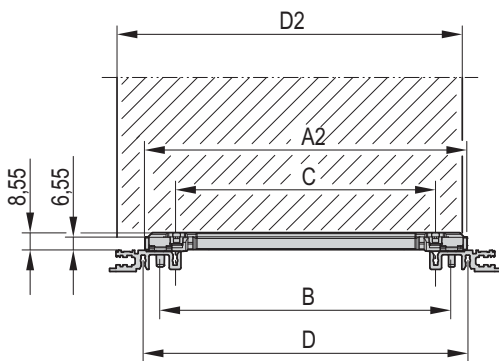
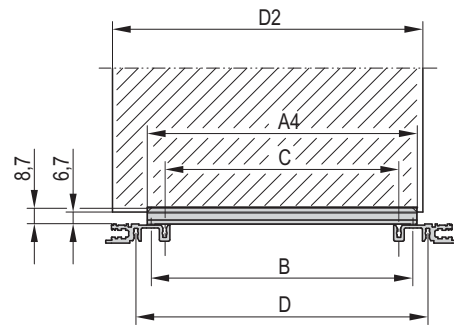
Принадлежности для направляющих см. со стр. 6.43

ПРИМЕЧАНИЕ

- Усилитель средней части (пластмассовый профиль) по отдельному запросу

Блочные каркасы – EuropacPRO ServicePLUS

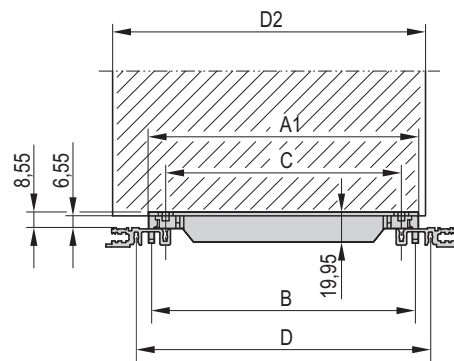
РАЗМЕРНЫЕ ЭСКИЗЫ НАПРАВЛЯЮЩИХ

Стандарт

Для принадлежностей

CompactPCI, VME64x

Усиленное исполнение


bza45808

Для усиленных принадлежностей

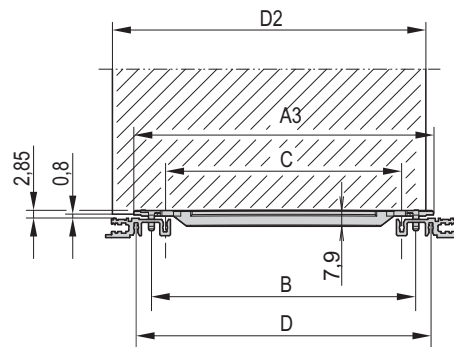
06105074



bza45808

4,4" (111,7 мм)

bza46552



06105068

06105069

Таблица размеров								
Длина платы	Размеры							
L	A	A1	A2	A3	A4	B	C	D
мм	мм	мм	мм	мм	мм	мм	мм	мм
70	71,5	47,9	59,39	63	49	45	30	60
100	101,5	77,9	89,39	93	79	75	60	90
160	161,5	137,9	149,39	153	139	135	120	150
220	221,5	197,9	209,39	213	199	195	180	210
280	281,5	257,9	269,39	273	259	255	240	270
340	341,5	317,9	322,39	333	319	315	300	330
400	401,5	377,9	389,39	393	379	375	360	390

A, A1, A2, A3, A4: длина направляющей

B: расстояние между фиксацией к горизонтальным рельсам

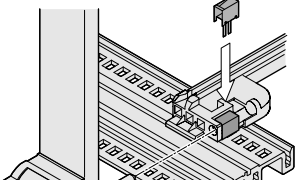
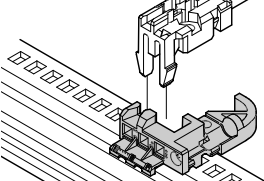
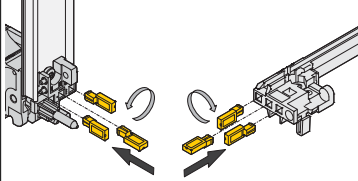
C: расстояние между крепежными винтами направляющих

D: расстояние между крепежными винтами горизонтальных рельс

Блочные каркасы – EuropacPRO ServicePLUS

ПРИНАДЛЕЖНОСТИ К НАПРАВЛЯЮЩИМ

ИНФОРМАЦИЯ ДЛЯ ЗАКАЗА

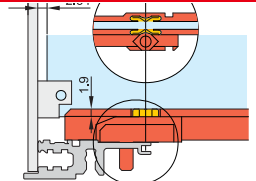
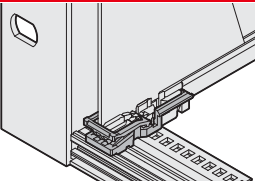
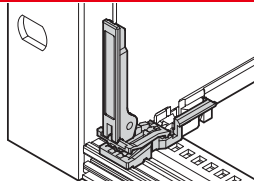
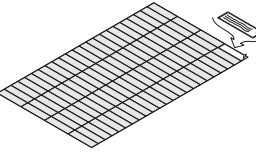
		ESD-зажим, для центрирующего штифта CompactPC/ VME 64	Кодировка для вставных модулей	Кодировка для ручек CompactPCI и VME64x стандартов IEEE 1011.10 и IEC 60297-3-103
		 <p>06103052</p> <p>Пружинная сталь, луженая, для центрирующего штифта по IEEE; вставляется в направляющие с кодировкой или в кодировочный блок; обеспечивает электропроводящий контакт между направляющим штифтом ручки (IEL или IET) и горизонтальным рельсом</p>	 <p>06103051</p> <p>ПБТ, UL 94 V-0, кодировочный блок крепится фиксацией на горизонтальный рельс рядом с направляющей; кодировочные штифты заказываются отдельно</p>	 <p>04612052</p> <p>Кодировочные штифты, ПБТП, UL 94 V-0, RAL 7035 Кодировочные штифты (по 3 шт.) вводятся в кодировочный блок или ручку; поликарбонат, UL 94 V-0, RAL 7035</p>
Монтаж	Цвет	50 шт.	1 шт. (тов. парт. 50 шт.)	100 шт.
сверху	красный	–	34579-232	–
	серый	–	34579-233	20817-501
	серебристый	24560-256	–	–
снизу	красный	–	34579-234	–
	серый	–	34579-235	20817-501
	серебристый	24560-256	–	–

1) Поставки осуществляются исключительно в размере товарной партии (номер заказа содержит 1 шт.). Следует заказывать по товарной партии.

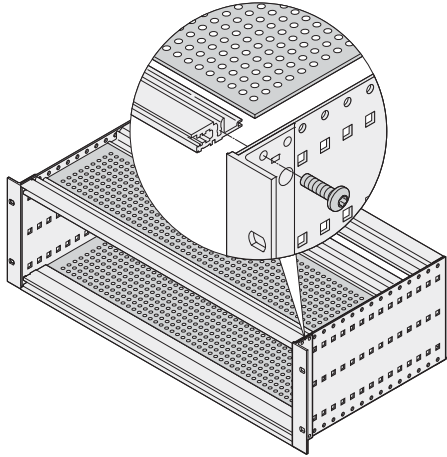
2) Номер заказа указан для одной упаковочной единицы; поставка исключительно в размере упаковочной единицы

ПРИНАДЛЕЖНОСТИ К НАПРАВЛЯЮЩИМ

ИНФОРМАЦИЯ ДЛЯ ЗАКАЗА

		ESD-зажим для направляющих	Фиксатор печатных плат C без передней панели; для направляющих «принадлежности»	Ручка для печатной платы C, для фиксатора печатной платы; для направляющих «принадлежности»	Маркировочная полоса
		 <p>04503050</p> <p>Сталь, луженая; обеспечивает электропроводящий контакт между печатной платой и горизонтальным рельсом как со стороны пайки, так и со стороны компонентов</p>	 <p>04805050</p> <p>ПБТ, UL 94 V-0, цвет красный, для фиксации печатной платы в блочном каркасе (также для 1-го слота), возможно применение без ручки для печатной платы, минимальное расстояние 3 HP</p>	 <p>04805051</p> <p>ПБТ, UL 94 V-0, цвет красный, установка и извлечение печатной платы, механическое соединение с фиксатором печатной платы (также для 1-го слота), монтаж непосредственно за передней панелью (сверху и снизу), минимальное расстояние 3 HP</p>	 <p>06108076</p> <p>Полиэфирная пленка, 31 x 4 мм, самоклеящаяся, цвет белый/матовый (1 лист A4 по 438 шт.), ПБТ, UL 94 V-0</p>
Монтаж	Цвет	серебристый	красный	красный	белый/матовый
мм		50 шт.	10 шт.	10 шт.	1 шт.
сверху/снизу		24560-255	24560-377	24560-378	60817-228

Защитные крышки можно использовать для электромагнитного экранирования (с контактными пружинами ЭМС) или в качестве механической защиты (без контактных пружин)

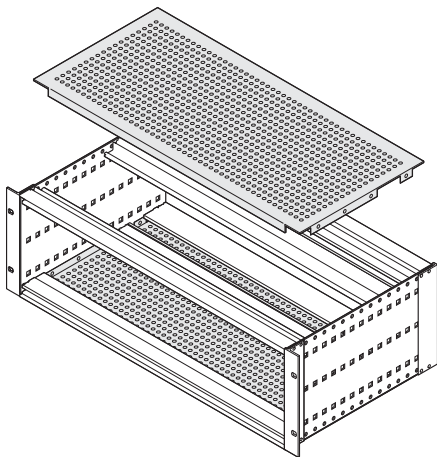


06108077

Крышки для механической защиты

- Защитные крышки вставляются в пазы передних и задних горизонтальных рельсов типа L (light)

см. на стр. 6.45



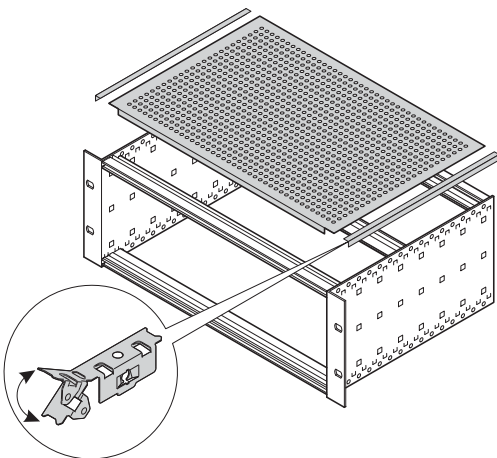
06102084

Крышки для защиты от электромагнитных помех и механического воздействия

ЭМС-крышки, сверху и снизу

- Вставляется спереди и сзади в пазы горизонтальных рельсов. Экранирование с помощью контактных пружин, боковой контакт за счет крепления загиба винтами к боковой стенке
- Используется при установке печатных плат стандартной глубины (160, 220, 280, ...)

см. на стр. 6.46



06105082

Универсальные ЭМС-крышки, сверху и снизу

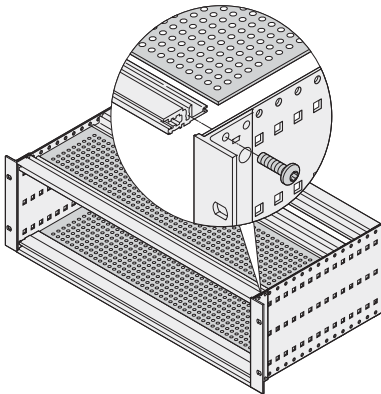
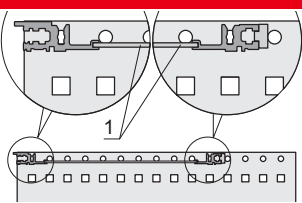
- Вставляется спереди и сзади в пазы горизонтальных рельсов. Экранирование с помощью контактных пружин, боковой контакт за счет крепления винтами к боковой стенке с использованием контактных пружин
- Используется при установке печатных плат нестандартных размеров

см. на стр. 6.47

Блочные каркасы – EuropacPRO ServicePLUS

КРЫШКИ ДЛЯ МЕХАНИЧЕСКОЙ ЗАЩИТЫ (ВСТАВЛЯЮТСЯ В ГОРИЗОНТАЛЬНЫЙ РЕЛЬС ТИПА L)

ИНФОРМАЦИЯ ДЛЯ ЗАКАЗА

			Защитная крышка для установки в паз горизонтального рельса типа L
			 <p>Перфорированный лист толщиной 1,2 мм, диаметр отверстий 3,8 мм, степень перфорации 60 %, алюминий необработанный; для ввода в паз облегченных горизонтальных рельсов (тип L)</p>
Ширина НР	Глубина мм	Применение	
42	175	Для печатных плат 160 мм	24561-031
63	175	Для печатных плат 160 мм	24561-041
84	175	Для печатных плат 160 мм	24561-051
84	235	Для печатных плат глубиной 160 и 220 мм	24561-052

ПРИМЕЧАНИЕ

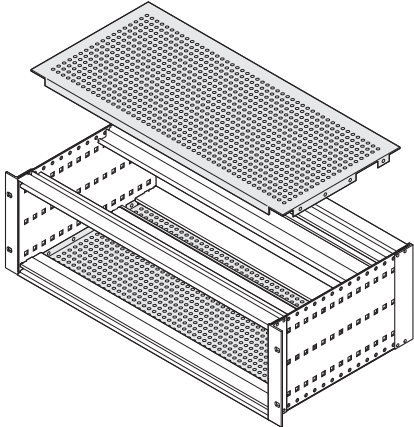
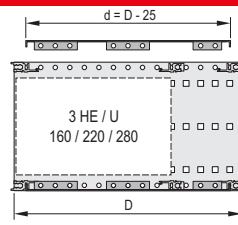
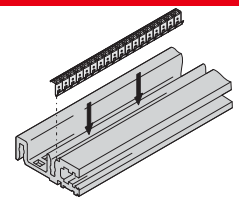
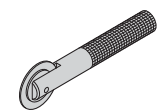
- Другие размеры по отдельному запросу

Блочные каркасы – EuropacPRO ServicePLUS

ЭМС-КРЫШКА И МЕХАНИЧЕСКАЯ ЗАЩИТА

- Защитная крышка для крепления винтами к боковой стенке
- Используется при установке печатных плат стандартной глубины (160, 220, 280, ...)

ИНФОРМАЦИЯ ДЛЯ ЗАКАЗА

			Крышка с креплением винтами к боковой стенке	Контактная ЭМС-пружина между кожухом и горизонтальным рельсом	
			 <p>Пассивированный алюминий 1 мм, диаметр отверстий 4 мм, степень перфорации 58 %, с крепежными винтами; для экранирования блочного каркаса требуются четыре контактных ЭМС-пружины из нержавеющей стали</p>	 <p>Нержавеющая сталь, фиксируется на горизонтальном рельсе, для обеспечения токопроводящего контакта с крышкой, подходит для всех горизонтальных рельсов</p>	
Ширина НР	Глубина мм	Применение	1 пара	10 шт.	100 шт.
42	175	Для печатных плат 160 мм	24560-064	24560-241	-
42	235	Для печатных плат глубиной 160 и 220 мм	24560-065		
42	275	Для печатных плат 160 или 220 мм CompactPCI (275 мм)	24560-061		
42	277,75	Для печатных плат 160 или 220 мм VME64x (277,75 мм)	24579-090		
42	295	Для печатных плат глубиной 160, 220 и 280 мм	24560-066	24560-243	-
63	175	Для печатных плат 160 мм	24560-071		
63	235	Для печатных плат глубиной 160 и 220 мм	24560-072		
63	275	Для печатных плат 160 или 220 мм CompactPCI (275 мм)	24560-062		
63	295	Для печатных плат глубиной 160, 220 и 280 мм	24560-073	24560-245	24560-246
84	175	Для печатных плат 160 мм	24560-078		
84	235	Для печатных плат глубиной 160 и 220 мм	24560-079		
84	275	Для печатных плат 160 или 220 мм CompactPCI (275 мм)	24560-063		
84	277,75	Для печатных плат 160 или 220 мм VME64x (277,75 мм)	24579-092	24560-082	24560-083
84	295	Для печатных плат глубиной 160, 220 и 280 мм	24560-080		
84	355	Для печатных плат 160, 220 или 280 мм	24560-081		
84	415	Для печатных плат 160, 220 или 280 мм	24560-082		
84	475	Для печатных плат 160, 220 или 280 мм	24560-083		
Монтажный инструмент, для монтажа контактной ЭМС-пружины из нержавеющей стали, в горизонтальных рельсах, 1 шт. 			-	24560-271	

ПРИМЕЧАНИЕ

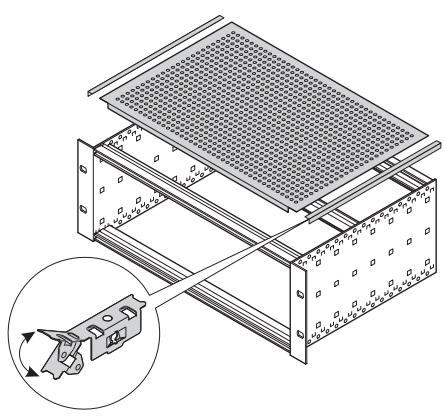
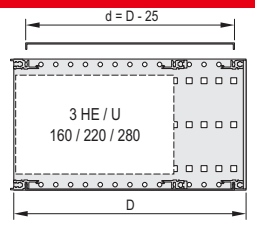
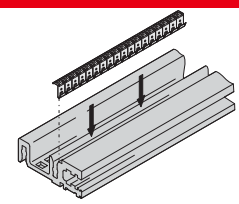
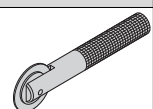
- Защитные крышки без перфорации по отдельному запросу

Блочные каркасы – EuropacPRO ServicePLUS

УНИВЕРСАЛЬНАЯ ЭМС-КРЫШКА И МЕХАНИЧЕСКАЯ ЗАЩИТА

- Используется при установке печатных плат нестандартных размеров

ИНФОРМАЦИЯ ДЛЯ ЗАКАЗА

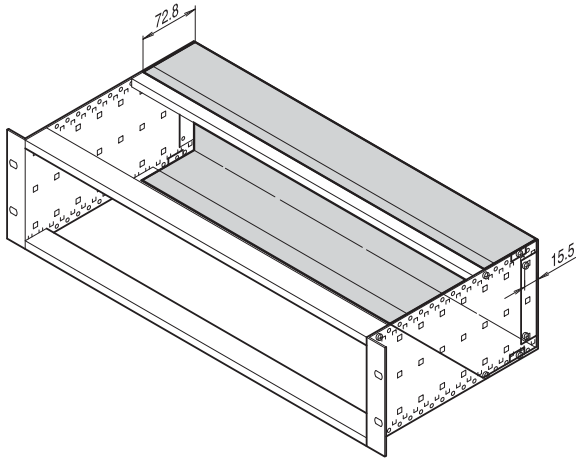
			Универсальная крышка	Контактная ЭМС-пружина, между кожухом и горизонтальным рельсом	
 <p>06105082</p>			 <p>06108079</p> <p>Алюминий пассивированный, 1 мм, диаметр отверстий 4,0 мм, степень перфорации 58 %, с крепежным материалом, с боковыми контактными пружинами ЭМС и крепежными винтами</p>	 <p>06106052</p> <p>Нержавеющая сталь, фиксируется на горизонтальном рельсе, для обеспечения токопроводящего контакта с крышкой, подходит для всех горизонтальных рельсов</p>	
Ширина НР	Глубина мм	Применение	1 пара	10 шт.	100 шт.
42	175	Для печатных плат 160 мм	24560-031		
42	235	Для печатных плат глубиной 160 и 220 мм	24560-032	24560-241	-
42	295	Для печатных плат глубиной 160, 220 и 280 мм	24560-033		
63	175	Для печатных плат 160 мм	24560-041		
63	235	Для печатных плат глубиной 160 и 220 мм	24560-042	24560-243	-
63	295	Для печатных плат глубиной 160, 220 и 280 мм	24560-043		
84	175	Для печатных плат 160 мм	24560-051		
84	235	Для печатных плат глубиной 160 и 220 мм	24560-052		
84	295	Для печатных плат глубиной 160, 220 и 280 мм	24560-053	24560-245	24560-246
84	355	Для печатных плат 160, 220 или 280 мм	24560-054		
84	415	Для печатных плат 160, 220 или 280 мм	24560-055		
84	475	Для печатных плат 160, 220 или 280 мм	24560-056		
<p>Монтажный инструмент, для монтажа контактной ЭМС-пружины из нержавеющей стали, в горизонтальных рельсах, 1 шт.</p> 			-	24560-271	

Блочные каркасы – EuropacPRO ServicePLUS

МЕХАНИЧЕСКАЯ ЗАЩИТА/ЭКРАНИРОВАНИЕ СПЕРЕДИ И СЗАДИ

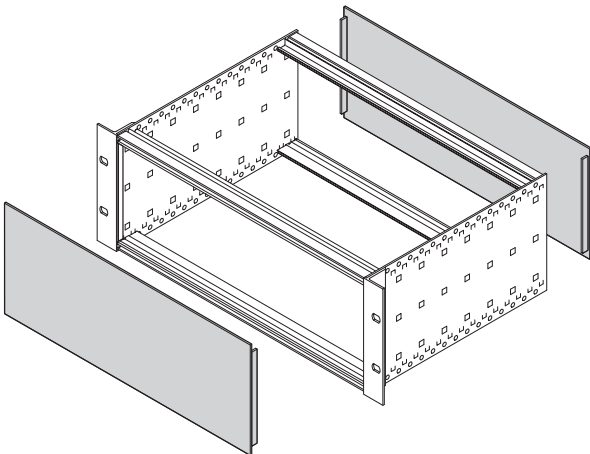
- Передняя сторона блочного каркаса экранируется с помощью откидной или жестко установленной передней панели и 19" кронштейна
- Экранирование задней части обеспечивается за счет передней панели и углового профиля

Задний кожух



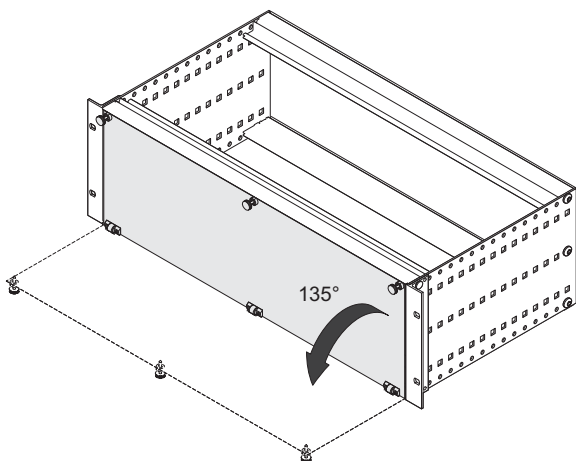
bza45814

Передняя панель для установки спереди и сзади



06112089

Откидная поворотная передняя панель

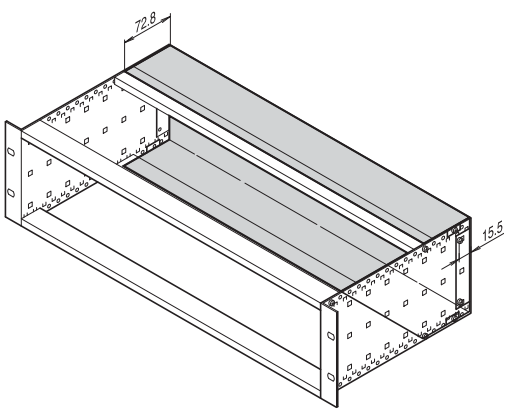
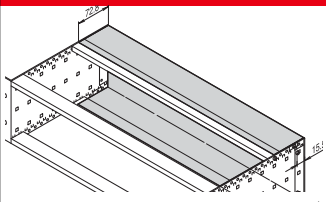
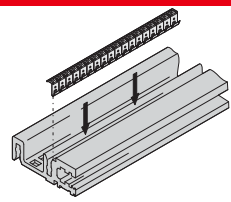


06112090

Блочные каркасы – EuropacPRO ServicePLUS

ЗАДНИЙ КОЖУХ ДЛЯ БЛОЧНЫХ КАРКАСОВ ВЫСОТОЙ 3 И 6 U (ДЛЯ КОНТАКТНОЙ ЭМС-ПРУЖИНЫ ИЗ НЕРЖАВЕЮЩЕЙ СТАЛИ)

ИНФОРМАЦИЯ ДЛЯ ЗАКАЗА

		Задний кожух	Контактная ЭМС-пружина между кожухом и горизонтальным рельсом	
 <p style="text-align: right; font-size: small;">bza45814</p>		 <p style="text-align: right; font-size: small;">bza45819</p> <p>Алюминий 1 мм, пассивированный; дополнительная глубина боковой стенки 60 мм (глубина печатной платы + 60 мм); для экранирования следует отдельно заказывать контактную ЭМС-пружину; нельзя одновременно использовать с задним угловым профилем</p>	 <p style="text-align: right; font-size: small;">06106052</p> <p>Нержавеющая сталь, фиксируется на горизонтальном рельсе, для обеспечения токопроводящего контакта с крышкой, подходит для всех горизонтальных рельсов</p>	
Высота U	Ширина НР	1 шт.	10 шт.	100 шт.
3	42	34561-750	24560-241	–
3	84	34561-752	24560-245	24560-246
6	63	34561-763	24560-243	–
6	84	34561-764	24560-245	24560-246
Винт Torx со сферо-цилиндрической головкой, М4 х 6, сталь, оцинкованная, в упаковке 100 шт.		24560-135	–	
Монтажный инструмент, для монтажа контактной ЭМС-пружины из нержавеющей стали, в горизонтальных рельсах, 1 шт.		–	24560-271	


ПРИМЕЧАНИЕ

- Задний кожух других размеров по отдельному запросу

Блочные каркасы – EuropacPRO ServicePLUS

ПЕРЕДНЯЯ ПАНЕЛЬ / ЗАДНЯЯ СТЕНКА, НЕЭКРАНИРОВАННЫЕ

ИНФОРМАЦИЯ ДЛЯ ЗАКАЗА

			Передняя панель					
			Предварительно анодированная, передние кромки не обработаны		Анодированная		Лицевая поверхность анодированная, тыльная, цветная пассивация	
04292001			Алюминий 2,5 мм		Алюминий 2,5 мм		Алюминий 2,5 мм	
Высота U	Высота мм	Ширина НР	1 шт.	1 шт. (тов. парт. 5 шт.) ¹⁾	1 шт.	1 шт. (тов. парт. 5 шт.) ¹⁾	1 шт.	1 шт. (тов. парт. 5 шт.) ¹⁾
1	44,45	28	-	-	-	-	20850-423	-
1	44,45	42	-	-	-	-	20850-424	-
1	44,45	63	-	-	-	-	20850-425	-
1	44,45	84	-	-	-	-	20850-426	-
2	84,0	84	30818-271	-	30807-416	-	30847-461	-
3	128,4	2	-	30810-433	-	30810-432	-	30847-470
3	128,4	3	-	30818-272	-	30807-508	-	30847-471
3	128,4	4	-	30818-273	-	30807-481	-	30838-043
3	128,4	5	-	30818-274	-	30807-510	-	30838-044
3	128,4	6	-	30818-275	-	30807-482	-	30838-045
3	128,4	7	-	30818-276	-	30807-509	-	30838-046
3	128,4	8	-	30818-277	-	30807-484	-	30838-047
3	128,4	10	-	30818-279	-	30807-483	-	30838-049
3	128,4	12	-	30818-281	-	30807-485	-	30838-051
3	128,4	14	-	30818-282	-	30807-501	-	30838-053
3	128,4	21	-	30818-289	-	30807-487	-	30838-060
3	128,4	28	-	30818-296	-	30807-496	-	30838-067
3	128,4	42	30818-310	-	30807-494	-	30838-081	-
3	128,4	63	30818-331	-	30808-067	-	30838-102	-
3	128,4	84	30818-352	-	30807-506	-	30838-123	-
4	172,9	42	-	-	-	-	30847-463	-
4	172,9	63	-	-	-	-	30847-464	-
4	172,9	84	30818-434	-	30807-596	-	30847-465	-
6	261,8	2	-	30818-747	-	30818-741	-	30847-472
6	261,8	4	-	30818-518	-	-	-	30838-124
6	261,8	5	-	-	-	-	-	30838-125
6	261,8	6	-	-	-	-	-	30838-126
6	261,8	7	-	-	-	-	-	30838-127
6	261,8	8	-	30818-522	-	-	-	30838-128
6	261,8	10	-	30818-524	-	30807-753	-	30838-130
6	261,8	12	-	30818-526	-	-	-	30838-132
6	261,8	14	-	30818-528	-	30807-758	-	30838-134
6	261,8	16	-	30818-530	-	-	-	30838-136
6	261,8	21	-	30818-535	-	30807-757	-	30838-141
6	261,8	28	-	30818-542	-	30807-766	-	30838-148
6	261,8	42	30818-556	-	30807-764	-	30838-162	-
6	261,8	63	30818-577	-	30807-771	-	30838-183	-
6	261,8	84	30818-598	-	30807-776	-	30838-204	-
9	395,1	4	-	-	-	-	-	30847-476
9	395,1	8	-	-	-	-	-	30847-480
9	395,1	10	-	-	-	-	-	30847-482
9	395,1	12	-	-	-	-	-	30847-484
9	395,1	84	-	-	-	-	30847-556	-


*Крепежные детали для передних панелей: втулки, винты с проточкой, быстроразъемные фиксаторы, см. стр. 6.65

1) Поставки осуществляются исключительно в размере товарной партии (номер заказа содержит 1 шт.). Следует заказывать n x товарная партия.

Блочные каркасы – EuropacPRO ServicePLUS

ПЕРЕДНЯЯ ПАНЕЛЬ/ЗАДНЯЯ СТЕНКА, ЭКРАНИРУЕМЫЕ КОНТАКТНЫМИ ЭМС-ПРУЖИНАМИ

ИНФОРМАЦИЯ ДЛЯ ЗАКАЗА

			Передняя панель			
Высота U	Высота мм	Ширина НР	Передняя панель предварительно анодированная, кромки необработанные Для экранирования контактной ЭМС-пружины из нержавеющей стали Алюминий 2,5 мм, лицевая поверхность анодированная, тыльная – цветная пассивация, два запрессованных центрирующих штифта из нержавеющей стали		ЭМС-уплотнитель (нержавеющая сталь)	
			1 шт.	1 шт. (тов. парт. 5 шт.) ¹⁾	Вставляется сбоку в шлицу передней панели	
			10 шт.	100 шт.		
2	84	84	30846-588	–	21101-775	21101-776
3	128.4	2	–	30846-864	21101-705	21101-706
3	128.4	3	–	20846-425		
3	128.4	4	–	20846-426		
3	128.4	5	–	20846-427		
3	128.4	6	–	20846-428		
3	128.4	7	–	20846-429		
3	128.4	8	–	20846-430		
3	128.4	10	–	20846-431		
3	128.4	12	–	20846-432		
3	128.4	14	–	20846-433		
3	128.4	21	–	20846-434		
3	128.4	28	–	20846-436		
3	128.4	42	20846-437	–		
3	128.4	63	20846-438	–		
3	128.4	84	30846-676	–		
4	172.9	42	30846-681	–	21101-713	21101-714
4	172.9	63	30846-682	–		
4	172.9	84	30846-683	–		
6	261.8	2	–	30846-865	21101-707	21101-708
6	261.8	4	–	20846-443		
6	261.8	5	–	20846-444		
6	261.8	6	–	20846-445		
6	261.8	7	–	20846-446		
6	261.8	8	–	20846-447		
6	261.8	10	–	20846-448		
6	261.8	12	–	20846-449		
6	261.8	14	–	20846-450		
6	261.8	16	–	20846-456		
6	261.8	21	–	20846-451		
6	261.8	28	–	20846-452		
6	261.8	42	20846-453	–		
6	261.8	63	20846-454	–		
6	261.8	84	30846-771	–		
9	395.1	84	30846-859	–	21101-709	21101-710
Монтажный инструмент, для монтажа контактной ЭМС-пружины из нержавеющей стали					24560-270	


*Крепежные детали для передних панелей: втулки, винты с проточкой, быстроразъемные фиксаторы, см. стр. 6.65

1) Поставки осуществляются исключительно в размере товарной партии (номер заказа содержит 1 шт.). Следует заказывать n x товарная партия.

Блочные каркасы – EuropacPRO ServicePLUS

ПЕРЕДНЯЯ ПАНЕЛЬ/ЗАДНЯЯ СТЕНКА, ЭКРАНИРУЕМЫЕ ТЕКСТИЛЬНЫМ ЭМС-УПЛОТНИТЕЛЕМ

ИНФОРМАЦИЯ ДЛЯ ЗАКАЗА

			Передняя панель		ЭМС-уплотнитель (текстиль)	
Высота U	Высота мм	Ширина НР	Передняя панель Для экранирования текстильным ЭМС-уплотнителем		ЭМС-уплотнитель (текстиль)	
			1 шт.	1 шт. (тов. парт. 5 шт.) ¹⁾	10 шт.	100 шт.
			Алюминиевый профиль 2,5 мм, лицевая поверхность анодированная, тыльная электропроводящая; 3 или 6 U, с центрирующим штифтом (84 НР без штифта)		Текстильный уплотнитель: наполнитель – вспененный материал, оболочка – тканевая, с медно-никелевым покрытием, UL 94 V-0, температурный диапазон от -40 до 70 °С	
			04292001			
2	84	84	20848-262	–	–	21101-856
3	128.4	2	–	30849-001	21101-853	21101-854
3	128.4	3	–	30849-004		
3	128.4	4	–	30848-354		
3	128.4	5	–	30848-378		
3	128.4	6	–	30848-380		
3	128.4	7	–	30848-382		
3	128.4	8	–	30848-356		
3	128.4	10	–	30848-386		
3	128.4	12	–	30848-358		
3	128.4	14	–	20848-013		
3	128.4	21	–	20848-020		
3	128.4	28	–	20848-027		
3	128.4	42	20848-047	–		
3	128.4	63	20848-068	–		
3	128.4	84	20848-097	–		
4	172.9	28	–	20848-268	21101-858	–
4	172.9	42	20848-269	–		
4	172.9	63	20848-270	–		
4	172.9	84	20848-271	–		
6	261.8	2	–	30849-002	21101-855	21101-856
6	261.8	4	–	30848-355		
6	261.8	5	–	30848-379		
6	261.8	6	–	30848-381		
6	261.8	7	–	30848-383		
6	261.8	8	–	30848-357		
6	261.8	10	–	30848-387		
6	261.8	12	–	30848-359		
6	261.8	14	–	20848-106		
6	261.8	16	–	20848-108		
6	261.8	21	–	20848-113		
6	261.8	28	–	20848-120		
6	261.8	42	20848-139	–		
6	261.8	63	20848-160	–		
6	261.8	84	20848-189	–		
9	395.1	84	20848-280	–	21101-859	21101-904

*Крепежные детали для передних панелей: втулки, винты с проточкой, быстроразъемные фиксаторы, см. стр. 6.65

1) Поставки осуществляются исключительно в размере товарной партии (номер заказа содержит 1 шт.). Следует заказывать n x товарная партия.

Блочные каркасы – EuropacPRO ServicePLUS

ОТКИДНЫЕ И ПОВОРОТНЫЕ ПЕРЕДНИЕ ПАНЕЛИ

ИНФОРМАЦИЯ ДЛЯ ЗАКАЗА

		Передняя панель, откидная		Поворотная передняя панель
		экранированная	неэкранированная	
		 <p style="text-align: right; font-size: small;">04295001</p>		 <p style="text-align: right; font-size: small;">04295002</p>
		Алюминий 2,5 мм, лицевая поверхность анодированная, тыльная - цветная пассивация; шарнир, цинк, литые под давлением, никелированный; две втулки, полиамид; два винта с накатанной головкой, M2,5 x 12,3, никелированная	Алюминий 2,5 мм, анодированный, обрезные кромки не обработаны; шарнир, цинк, литые под давлением, никелированный; две втулки, полиамид; два винта с накатанной головкой, M2,5 x 12,3, никелированная сталь	Алюминий 2,5 мм, лицевая поверхность анодированная, тыльная - цветная пассивация; шарнир - отлитый под давлением цинк; текстильный ЭМС-уплотнитель
Высота	Ширина	1 шт.	1 шт.	1 шт.
U	НР			
3	28	20848-608	20838-280	-
3	42	20848-599	20838-271	-
3	63	20848-600	20838-272	-
3	84	20848-601	20838-273	20848-611
4	42	20848-605	20838-277	-
4	63	20848-606	20838-278	-
4	84	20848-607	20838-279	-
6	28	20848-696	-	-
6	42	20848-602	20838-274	-
6	63	20848-603	20838-275	-
6	84	20848-604	20838-276	20848-617

ПРИМЕЧАНИЕ

- Передняя панель снимается в развернутом виде (> 135°)

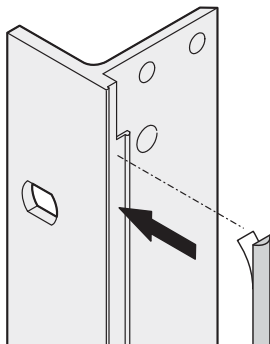
- Передняя панель, задняя стенка и горизонтальный рельс; см. на стр. 6.55
- Передняя панель и 19" кронштейн/угловой профиль или при заглубленном монтаже; см. на стр. 6.55
- Защитная крышка/горизонтальный рельс; см. на стр. 6.44
- Защитная крышка/боковая стенка; см. на стр. 6.44
- Горизонтальный рельс/горизонтальный рельс для комбинированного монтажа (3 U + 3 U и 6 U); см. на стр. 6.59
- Экранирование объединительной платы и боковой стенки см. на стр. 6.55

Концепции ЭМС-экранирования

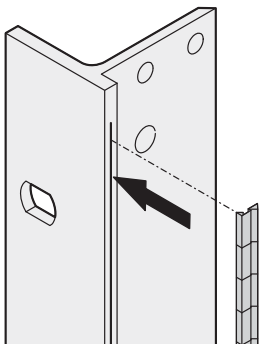
- Концепции охлаждения соответствуют стандартам IEEE и IEC
- Экранирующее действие определено с помощью ряда различных испытаний согласно стандарту IEC 61587-3 и указано в Интернете в описании соответствующего стандартного изделия
- Можно легко комбинировать ЭМС-уплотнители из нержавеющей стали и текстиля

ЭМС-экранирование с помощью текстильного уплотнителя

- Уплотнитель наклеивается с левой стороны (смотреть спереди) блочного каркаса или профиля передней панели
- ЭМС-уплотнитель с медно-никелевым покрытием обеспечивает в течение долгого времени большое экранирующее действие, обычно 40 дБ на частоте 2 ГГц
- Приклеивается слоем термостойкого клея (защищен пленкой)
- Экранирование в задней части с помощью передних панелей или заднего кожуха
- Диапазон температур от -40 до +70 °C
- **Примечание:** задний кожух и угловой профиль нельзя применять одновременно



06108073



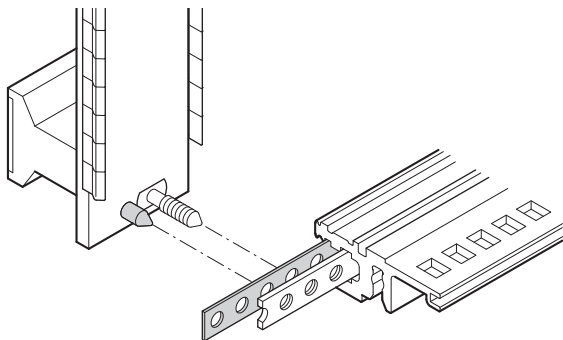
06108074

ЭМС-экранирование с помощью контактной пружины из нержавеющей стали

- Симметричное размещение ЭМС-уплотнителей на левой и правой сторонах блочного каркаса и передних панелей
- Экранирующее действие обычно составляет 40 дБ на частоте 2 ГГц
- Можно использовать при температурах выше +70 °C
- **Примечание:** задний кожух и угловой профиль нельзя применять одновременно

Экранирование передних панелей

- Передние панели могут быть двух вариантов - для использования с текстильным уплотнителем или со стальной контактной пружиной
- В переднюю панель запрессованы центрирующие штифты для точного позиционирования и равномерного сжатия уплотнителей
- Центрирующий штифт позиционирует рейку с отверстиями в горизонтальных рельсах
- Центрирующий штифт и рейка с отверстиями обеспечивают оптимальное позиционирование экранированных модулей; передние панели в результате экранирования не смещаются в сторону (патент Schroff)



06112091

Блочные каркасы – Europro ServicePLUS

КОНТАКТНАЯ ЭМС-ПРУЖИНА МЕЖДУ ПЕРЕДНЕЙ ПАНЕЛЬЮ/ЗАДНЕЙ СТЕНКОЙ И ГОРИЗОНТАЛЬНЫМ РЕЛЬСОМ

ИНФОРМАЦИЯ ДЛЯ ЗАКАЗА

		Контактная ЭМС-пружина между передней панелью/задней стенкой и горизонтальным рельсом	
Ширина НР		Глубина мм	
28		131,8	
42		202,9	
63		304,5	
84		416,6	
		10 шт.	100 шт.
		24560-229	-
		24560-231	-
		24560-233	-
		24560-235	24560-236

ЭМС-ЭКРАНИРОВАНИЕ МЕЖДУ ПЕРЕДНЕЙ ПАНЕЛЬЮ И 19" КРОНШТЕЙНОМ/УГЛОВЫМ ПРОФИЛЕМ

		ЭМС-уплотнитель (нержавеющая сталь) между передней панелью и 19" кронштейном/ угловым профилем		ЭМС-уплотнитель (текстиль) между передней панелью и 19" кронштейном/ угловым профилем	
Высота U		Глубина мм			
3		97,5			
4		142,5			
6		232,5			
9		365,0			
		10 шт.	100 шт.	10 шт.	100 шт.
		21101-705	21101-706	21101-853	21101-854
		21101-713	21101-714	21101-858	-
		21101-707	21101-708	21101-855	21101-856
		21101-709	21101-710	21101-859	21101-904
Монтажный инструмент, для монтажа контактной ЭМС-пружины из нержавеющей стали					
		24560-270		-	

Блочные каркасы – EuropacPRO ServicePLUS

КОНТАКТНАЯ ЭМС-ПРУЖИНА МЕЖДУ ДВУМЯ ГОРИЗОНТАЛЬНЫМИ РЕЛЬСАМИ

ИНФОРМАЦИЯ ДЛЯ ЗАКАЗА

		Контактная ЭМС-пружина между двумя горизонтальными рельсами	
		<p>Поз. 1: металлическая полоса, алюминий 1 мм; поз. 2: две контактные ЭМС-пружины из нержавеющей стали; для экранирования 2 расположенных непосредственно друг над другом горизонтальных рельсов для вертикального разделения монтажного пространства</p>	
Ширина	Глубина		
НР	мм	1 комплект	
20	107,0	24562-520	
28	147,0	24562-528	
40	208,0	24562-540	
42	218,0	24562-542	
63	325,0	24562-563	
84	431,0	24562-584	

1) Поставки осуществляются исключительно в размере товарной партии (номер заказа содержит 1 шт.). Следует заказывать n x товарная партия.

ЭМС-ЭКРАНИРОВАНИЕ МЕЖДУ ПЕРЕДНЕЙ ПАНЕЛЬЮ И БОКОВОЙ СТЕНКОЙ (УГЛУБЛЕННЫЙ МОНТАЖ)

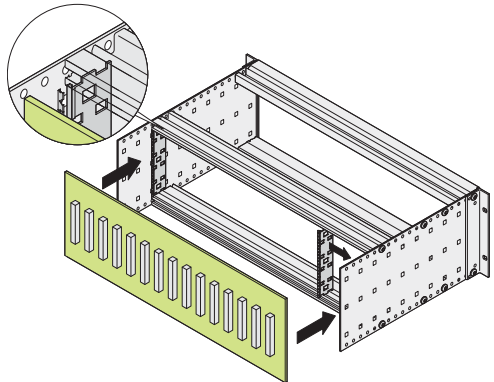
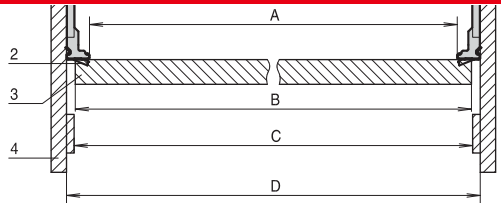
ИНФОРМАЦИЯ ДЛЯ ЗАКАЗА

		Контактная ЭМС-пружина между передней панелью и боковой стенкой (углубленный монтаж)	Текстильный ЭМС-уплотнитель между передней панелью и боковой стенкой (углубленный монтаж)
		<p>Поз. 1 - две опорные планки из алюминиевого профиля; поз. 2 - две контактные ЭМС-пружины из нержавеющей стали; крепежные детали; для вертикального экранирования между углубленной экранированной передней панелью и боковой стенкой</p>	<p>Поз. 1 - две опорные планки, алюминиевый профиль; поз. 2 - один ЭМС-уплотнитель (текстиль); крепежные детали для вертикального ЭМС-экранирования между углубленными экранированными передними панелями и боковой стенкой</p>
Высота	Глубина		
U	мм	1 комплект	1 комплект
3	97,5	24562-199	24560-180
4	142,5	24562-299	24560-280
6	187,5	24562-499	24560-480
Монтажный инструмент, для монтажа контактной ЭМС-пружины из нержавеющей стали		24560-270	-

Блочные каркасы – EurocasPRO ServicePLUS

ЭМС-ЭКРАНИРОВАНИЕ МЕЖДУ ОБЪЕДИНИТЕЛЬНОЙ ПЛАТОЙ И БОКОВОЙ СТЕНКОЙ

ИНФОРМАЦИЯ ДЛЯ ЗАКАЗА

Контактная ЭМС-пружина между объединительной платой и боковой стенкой (углубленный монтаж)	
	
<p>Две опорные планки из алюминиевого профиля; две контактные ЭМС-пружины из нержавеющей стали; крепежные детали и руководство пользователя; для вертикального экранирования между экранированной объединительной платой и боковой стенкой;</p> <p>размеры (84 НР): A = 425,8 мм, B < 429,9 мм, C = 429,8 мм, D = 431,8 мм</p>	
Высота	
U	1 комплект
3	24561-199
6	24561-499

- С соответствующей проектировкой объединительная плата может использоваться как экранирующая задняя стенка блочного каркаса. Для этого необходимо использовать задний горизонтальный рельс (типа L-VT или H-VT) для углубленного монтажа для обеспечения горизонтального контактирования
- Для создания вертикального контактирования опорная планка, стандартным образом, крепится к боковой стенке блочного каркаса eurocasPRO (шаг установки в глубину 30 мм)

СПЕЦИАЛЬНЫЕ КОМПОНЕНТЫ ДЛЯ ВНУТРЕННЕГО МОНТАЖА

- Комбинированный монтаж: 3 U + 3 U и 6 U см. на стр. 6.59
- Элементы для горизонтальной установки печатных плат см. на стр. 6.60
- Монтажные панели см. на стр. 6.61
- Элементы для общей фиксации печатных плат см. на стр. 6.62
- Разделительные панели см. на стр. 6.62
- Дефлекторы, воздушные заглушки см. на стр. 6.63
- Телескопические направляющие см. на стр. 6.64
- Крепежные детали (винты, гайки, монтажные инструменты) см. на стр. 6.63

Блочные каркасы – EuropacPRO ServicePLUS

ЭЛЕМЕНТЫ ДЛЯ КОМБИНИРОВАННОГО МОНТАЖА (2 ОТСЕКА X 3 U, 1 ОТСЕК X 6 U)

ИНФОРМАЦИЯ ДЛЯ ЗАКАЗА

	Комплект для комбинированного монтажа Горизонтальное и вертикальное разделение монтажного пространства (2 отсека x 3 U, 1 отсек x 6 U)		Альтернативные передние панели для комбинированного монтажа		Распорка для комбинированного монтажа Поз. 2
	Неэкранированная передняя панель, 6 U, 2 НР Поз. 6	Передняя панель для текстильного ЭМС-уплотнителя, 6 U, 2 НР Поз. 6			
<p>Разделение по ширине T1:T2</p>	<p>Поз. 1: два передних горизонтальных рельса (Н-КД), анодированный алюминиевый профиль. Поз. 2: два задних горизонтальных рельса (АВ), анодированный алюминиевый профиль. Поз. 3: рейка с резьбовыми отверстиями, оцинкованная сталь. Поз. 4: литая цинковая распорка. Поз. 6: экранированная передняя панель для промежуточной распорки, 2 НР, 6 U; контактная ЭМС-пружина из нержавеющей стали (84: 0 без поз. 4, 6). Примечание см. ниже 2)</p>	<p>Алюминий 2,5 мм, лицевая поверхность анодированная, тыльная - цветная пассивация</p>	<p>Алюминий 2,5 мм, U-образный профиль с выемкой, 6 U, 2 НР</p>	<p>6 U, цинк, литые под давлением, как правило, распорка фиксируется в отверстиях горизонтального рельса; возможно крепление винтами</p>	
НР	1 комплект	1 шт. (тов. парт. 5 шт.)	1 шт. (тов. парт. 5 шт.) ¹⁾	1 шт.	
20:62	24562-420				
40:42	24562-440				
42:40	24562-442	30847-472	30849-140	64560-010	
63:19	24562-463				
84:0	24562-484				
Винт Torx, M4 x 14, оцинкованный, в упаковке 100 шт. для крепления распорки/горизонтального рельса	-	-	-	24560-145	
Винт со сферо-цилиндрической головкой M2,5 x 10, сталь оцинкованная, в упаковке 100 шт. для крепления горизонтального рельса/распорки	-	-	-	24560-179	
Винт с проточкой, шлиц и крестообразный шлиц, M2,5 x 12,3, сталь никелированная, в упаковке 100 шт.	-	21101-101	21101-101	-	
Винт с проточкой, крестообразный шлиц, M2,5 x 12,3, сталь оцинкованная, цвет черный, в упаковке 100 шт.	-	21101-102	21101-102	-	
Шайба, пластик 2,7 x 5 x 1, полиамид 6 (PA 6), в упаковке 100 шт.	-	21101-121	21101-121	-	
Текстильный уплотнитель: наполнитель - вспененный материал, оболочка - тканевая смедно-никелевым покрытием, UL 94 V-0, в упаковке 10 шт.	-	-	21101-855	-	

2) Следующие типы направляющих не могут использоваться: «Принадлежности», «Усиленные принадлежности» и «Для печатных плат 4,4"»

- Разделение монтажного пространства высотой 6 U на отсеки:
 - 2 x 3 U
 - 1 x 6 U
- Для установки одинарных (высота 100 мм) и двойных (высота 233,35 мм) европлат

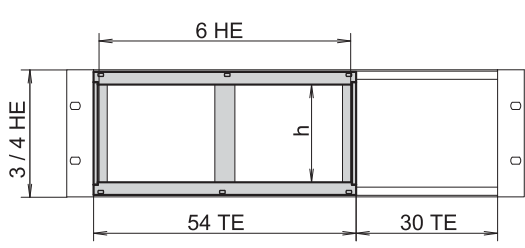
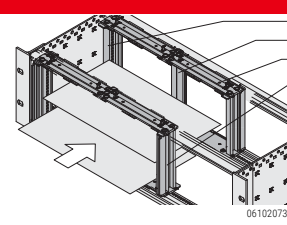
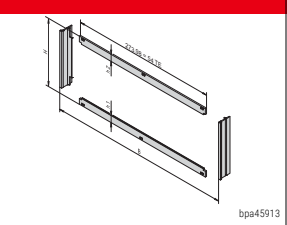
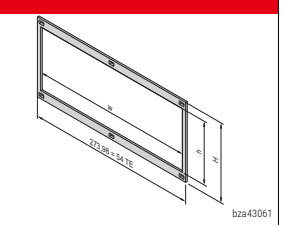


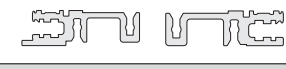
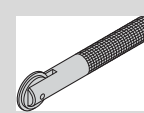
ПРИМЕЧАНИЕ

- Комплект контактных ЭМС-пружин для горизонтальных рельс следует заказывать отдельно; см. стр. 6.56
- Перфорированная рейка для горизонтальных рельс заказывается отдельно, см. на стр. 6.35
- Горизонтальный рельс, задний средний следует заказывать отдельно, см. стр. 6.33

Блочные каркасы – EuropacPRO ServicePLUS

ЭЛЕМЕНТЫ ДЛЯ ГОРИЗОНТАЛЬНОГО МОНТАЖА ПЕЧАТНЫХ ПЛАТ В БЛОЧНЫЕ КАРКАСЫ 3 ИЛИ 4 U

ИНФОРМАЦИЯ ДЛЯ ЗАКАЗА

			Элементы для горизонтального монтажа плат в блочные каркасы 3 или 4 U		
			Комплект для горизонтального монтажа	Передняя рама с ЭМС-экранированием	Передняя рама, неэкранированная
 <p>h = полезная высота</p>			 <p>06102073</p>	 <p>bpa45913</p>	 <p>bza43061</p>
<p>Литые цинковые распорки; передние и задние горизонтальные рельсы; рейки с резьбовыми отверстиями; крепежные детали; для горизонтальной установки двойных европлат в блочные каркасы или корпуса высотой 3 или 4 U; необходимое монтажное пространство 54 НР; передняя рама для ЭМС-экранирования заказывается отдельно</p>			<p>Две горизонтальные планки, алюминий 2,5 мм, лицевая поверхность анодированная, тыльная поверхность - цветная пассивация; две вертикальные планки, пассивированный алюминиевый профиль; контактные ЭМС-пружины из нержавеющей стали; передняя рама обеспечивает токопроводящий контакт между блочным каркасом и модулями</p>		
Высота U	Полезная высота h НР	Варианты крепления Передний горизонтальный рельс Задний горизонтальный рельс	1 комплект	1 комплект	1 шт.
3	20		24564-117	24564-109	34564-108
3	20		24564-118	24564-109	34564-109
4	28		24564-217	24564-209	34564-208
<p>Монтажный инструмент, для монтажа контактной ЭМС-пружины из нержавеющей стали</p> 			-	24560-270	-

* Для прямого монтажа объединительной платы

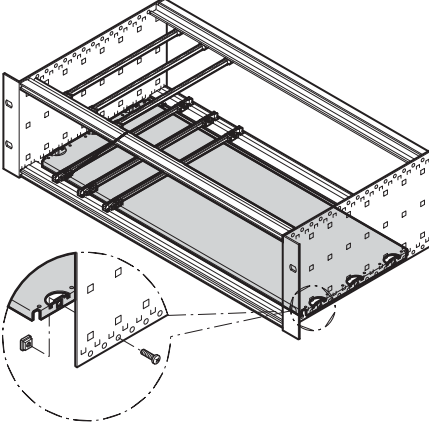
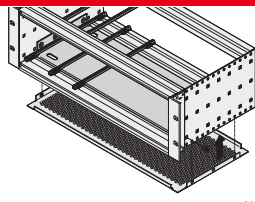
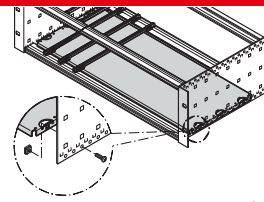
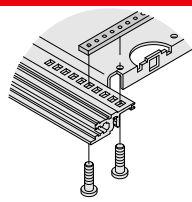
ПРИМЕЧАНИЕ

- Передняя рама для ЭМС-экранирования заказывается отдельно

Блочные каркасы – EuropacPRO ServicePLUS

МОНТАЖНЫЕ ПАНЕЛИ

ИНФОРМАЦИЯ ДЛЯ ЗАКАЗА

			Монтажная панель для применения в комбинации с защитной крышкой	Монтажная панель для применения без защитной крышки	Монтажная рейка для монтажной панели
 <p style="text-align: right;">bra45875</p>			 <p style="text-align: right;">06108080</p> <p>Алюминий 1,5 мм; для установки по всей ширине между боковыми стенками; ширина монтажной панели = W - 9,71 мм</p>	 <p style="text-align: right;">bra45875</p> <p>Алюминий 1,5 мм; для установки по всей ширине; для установки на неполную ширину необходимо дополнительно использовать монтажные рейки</p>	 <p style="text-align: right;">bra46557</p> <p>Сталь 2 мм, оцинкованная; устанавливается на передний и задний горизонтальные рельсы, служит для установки монтажных панелей на неполную ширину каркаса</p>
Ширина W	W	Длина печатных плат	1 шт.	1 шт.	1 шт.
НР	мм	мм			
28	146,88	160	34563-001	34562-745	30840-021
28	146,88	220	34563-009	34562-749	30840-033
28	146,88	280	–	34562-753	30840-045
28	146,88	340	–	34562-757	30840-057
42	217,99	160	34563-002	34562-746	30840-021
42	217,99	220	34563-014	34562-750	30840-033
42	217,99	280	–	34562-754	30840-045
42	217,99	340	–	34562-758	30840-057
63	324,67	160	34563-003	34562-747	30840-021
63	324,67	220	34563-019	34562-751	30840-033
63	324,67	280	–	34562-755	30840-045
63	324,67	340	–	34562-759	30840-057
84	431,35	160	34563-004	34562-748	30840-021
84	431,35	220	34563-024	34562-752	30840-033
84	431,35	280	–	34562-756	30840-045
84	431,35	340	–	34562-760	30840-057
Крепежные детали для монтажной панели, в упаковке один комплект (винт Torx с потайной головкой M4 x 5, сталь оцинк., 12 шт.; винт M4 x 6, сталь оцинк., 10 шт.; квадратная гайка M4, сталь оцинк., 10 шт.)			24560-184	24560-184	–
Крепежные детали для монтажной рейки (винт Torx M2,5 x 5, сталь оцинк., в упаковке 100 шт.)			–	–	24560-146

ПРИМЕЧАНИЕ

- Для установки и крепления тяжелых компонентов
- Дополнительно к монтажной панели на блочный каркас могут быть установлены ЭМС-крышки
- Монтажная панель на полную ширину блочного каркаса или 19" корпуса и крепится к боковым стенкам
- Возможен монтаж направляющих печатных плат в первый и последний слот
- Нельзя использовать направляющие 4,4", а также усиленные направляющие

Блочные каркасы – EuropacPRO ServicePLUS

ОБЩАЯ ФИКСАЦИЯ ПЕЧАТНЫХ ПЛАТ

ИНФОРМАЦИЯ ДЛЯ ЗАКАЗА

		Общая фиксация для печатных плат без передних панелей	
		<p>Поз. 1 - рельс, анодированный алюминий; поз. 2 - маркировочный картон, белый; поз. 3 - прозрачная полоса, пластик; поз. 4 - два винта с накатанной головкой; поз. 5 - две передвижные гайки; поз. 6 - две шестигранные гайки M2,5; поз. 7 - резиновый уплотнитель; фиксирующий рельс служит для общей фиксации и маркировки печатных плат; возможен монтаж на переднем и заднем горизонтальных рельсах</p>	
Ширина НР 84	Длина мм 426,0	1 шт. 24560-167	

РАЗДЕЛИТЕЛЬНАЯ ПАНЕЛЬ

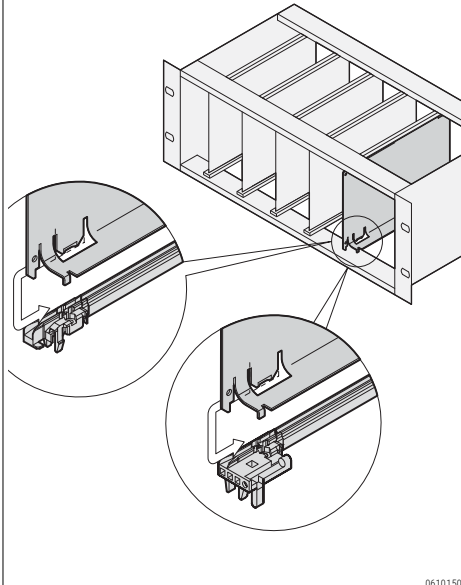
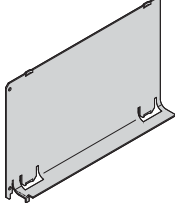
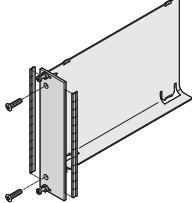
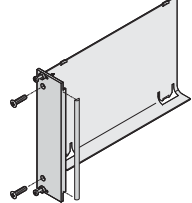
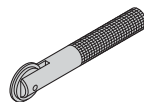
ИНФОРМАЦИЯ ДЛЯ ЗАКАЗА

					Разделительная панель	
					Монтажное направление при использовании контактной пружины	Монтажное направление при использовании текстильного ЭМС-уплотнителя
					Нержавеющая сталь 1 мм, монтаж посредством фиксации на горизонтальных рельсах, требуемое пространство со стороны монтажа элементов 2 мм; направление монтажа различается в зависимости от концепции уплотнения (контактная пружина из нержавеющей стали или текстильный ЭМС-уплотнитель); для последующего монтажа разделительной панели в уже смонтированный блочный каркас требуется предварительно демонтировать горизонтальные рельсы	
					Высота U	Глубина мм

Блочные каркасы – EuropacPRO ServicePLUS

ДЕФЛЕКТОР ДЛЯ СЛОТОВ

ИНФОРМАЦИЯ ДЛЯ ЗАКАЗА

			Дефлектор без передней панели	Дефлектор с передней панелью	Передняя U-образная панель для текстильного ЭМС-уплотнителя
			 <p>06108085</p> <p>Алюминий 1 мм, с крепежными деталями; для предотвращения короткого замыкания воздушных потоков при наличии свободных слотов; для ввода в паз направляющей</p>	 <p>06108087</p> <p>Воздуховод, алюминий 1 мм; передняя панель, алюминий 2,5 мм, лицевая поверхность анодированная, тыльная - электропроводящая; контактная ЭМС-пружина из нержавеющей стали; крепежные детали для предотвращения короткого замыкания воздушных потоков при наличии свободных слотов; вставляется в паз для направляющих</p>	 <p>06108088</p> <p>Воздуховод, алюминий 1 мм; передняя панель из алюминиевого профиля 2,5 мм; лицевая поверхность анодированная, тыльная - электропроводящая; текстильный ЭМС-уплотнитель; крепежные детали для предотвращения короткого замыкания воздушных потоков при наличии свободных слотов; вставляется в паз для направляющих</p>
Глубина мм	Ширина НР	Высота U	1 шт.	1 шт.	1 шт.
160	4	3	34562-823	20848-712	20848-728
160	4	6	34562-826	20848-720	20848-736
160	8	3	34562-833	20848-714	20848-730
160	8	6	34562-836	20848-722	20848-738
160	12	3	34562-843	20848-716	20848-732
160	12	6	34562-846	20848-724	20848-740
220	4	3	34562-824	20848-713	20848-729
220	4	6	34562-827	20848-721	20848-737
220	8	3	34562-834	20848-715	20848-731
220	8	6	34562-837	20848-723	20848-739
220	12	3	34562-844	20848-717	20848-733
220	12	6	34562-847	20848-725	20848-741
Монтажный инструмент для контактной ЭМС-пружины из нержавеющей стали, 1 шт. 			-	24560-270	-

ПРИМЕЧАНИЕ

- Дефлектор для печатных плат глубиной 280 мм и печатных плат заднего порта ввода-вывода (Rear I/O) глубиной 80 мм по отдельному запросу

Блочные каркасы – EuropacPRO ServicePLUS

ТЕЛЕСКОПИЧЕСКАЯ НАПРАВЛЯЮЩАЯ ДЛЯ УСТАНОВКИ БЛОЧНЫХ КАРКАСОВ В ШКАФЫ (УПРОЩЕННОЕ ИСПОЛНЕНИЕ)

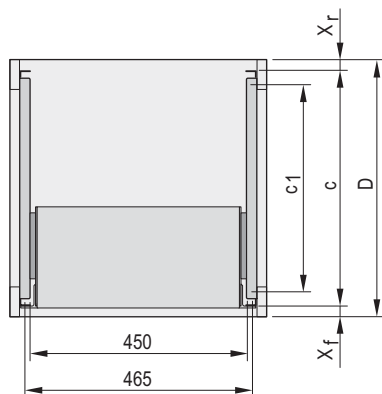


06101006

- Для монтажа блочных каркасов шириной 84 НР на 19" монтажный профиль
- Допустимая нагрузка на пару 25 кг
- Направляющий профиль согласован с крепежными размерами шкафа (установка винтами на 19" профиль); адаптерная шина согласована по глубине и крепежным размерам с блочным каркасом (вводится в направляющий профиль как телескопическая шина)
- Указание по безопасности: Без ограничителя/стопора для полного выдвигения

Информация для заказа

Направляющий профиль для телескопических направляющих для монтажа в шкаф



06108082

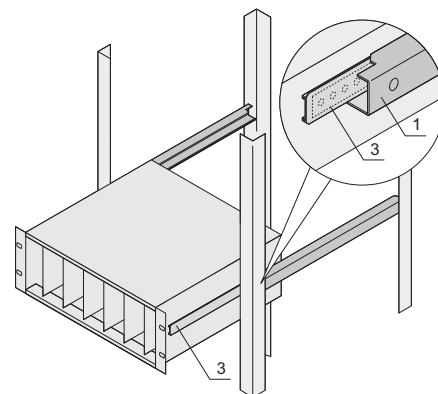
Описание	Глубина D мм	xf мм	xg мм	c мм	c1 мм	Заказ №
VARISTAR	600	50	50	500	369	24562-464
VARISTAR	800	50	50	700	569	24562-466
VARISTAR	900	50	50	800	669	24562-467
VARISTAR	1000	50	50	900	769	24562-468
VARISTAR	1100	50	50	1000	869	24562-472
VARISTAR	1200	50	50	1100	969	24562-473
eurorack	600	60	60	480	397	24562-449
eurorack	800	60	60	680	597	24562-451
eurorack	900	60	60	780	697	24562-452
NOVASTAR	500	33	60	407	350	24562-460
NOVASTAR	600	33	60	507	450	24562-461
NOVASTAR	800	33	60	707	650	24562-474
Лабораторная стойка	250	0	0	250	162	24562-446

xg, xf: расстояние от 19" уровня до кромки шкафа (спереди, сзади); c: расстояние между 19" уровнями;

c1: крепежный размер направляющего профиля к 19" монтажному профилю

Информация для заказа

Адаптерная шина для телескопических направляющих для монтажа на блочный каркас



06108072

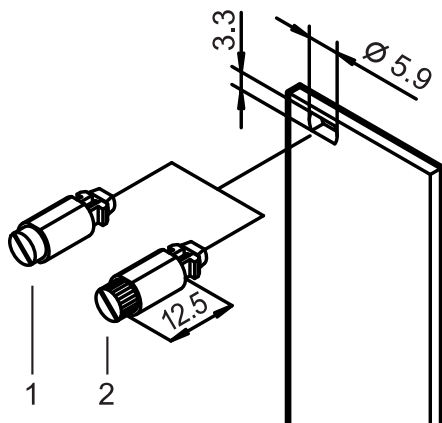
Для блочных каркасов глубиной мм	Заказ №
175	24562-453
235	24562-454
295	24562-455
355	24562-456
415	24562-457
475	24562-458

Блочные каркасы – EuroacPRO ServicePLUS

КРЕПЕЖНЫЕ ДЕТАЛИ

- Быстроразъемный фиксатор
- Втулка
- Винты
- Гайки
- Инструменты

БЫСТРОРАЗЪЕМНЫЕ ФИКСАТОРЫ ПЕРЕДНИХ ПАНЕЛЕЙ



- Устойчивы к вибрации и сотрясениям
- Замыкание поворотом на 1/4 оборота с фиксированным упором
- Распознавание фиксированного положения по положению шлица

КОМПЛЕКТНОСТЬ ПОСТАВКИ

Кол-во	Описание
1	Фиксирующий штифт, сталь, замок: цинк, литые под давлением
1	Запрессованная втулка, ПОМ

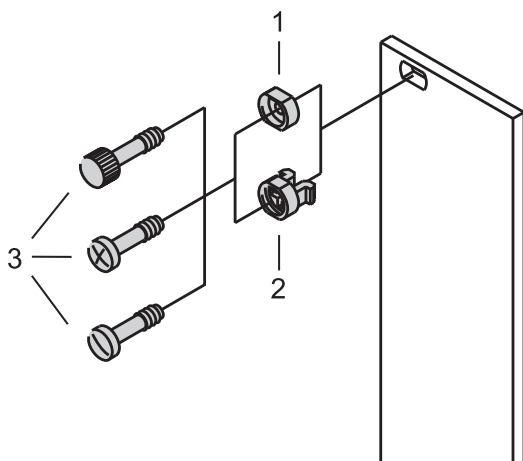
ИНФОРМАЦИЯ ДЛЯ ЗАКАЗА

Поз.	Описание	Кол-во	Заказ №
1	С головкой со шлицем, серый	100	21101-847
1	С головкой со шлицем, черный	100	21101-848
2	С накатанной головкой и шлицем, серый	100	21101-849
2	С накатанной головкой и шлицем, черный	100	21101-850

ПРИМЕЧАНИЕ

Монтаж фиксаторов без использования рейки с резьбовыми отверстиями

ВТУЛКА



ИНФОРМАЦИЯ ДЛЯ ЗАКАЗА

Поз.	Описание	Кол-во	Заказ №
2	Пластиковая втулка, полиамид, серая	100	21100-464
2	Пластиковая втулка, полиамид, черная	100	21100-591
1	Металлическая втулка, латунь, никелированная	10	21100-659
1	Металлическая втулка, латунь, никелированная	100	21100-660
1	Металлическая втулка, латунь, черная	100	21100-886
1	Металлическая втулка, нержавеющая сталь	10	21100-661
1	Металлическая втулка, нержавеющая сталь	100	21100-662

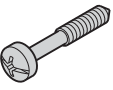
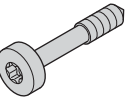
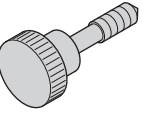
ПРИМЕЧАНИЕ

- Металлические втулки должны быть запрессованы в передние панели
- Втулка не подходит к передним панелям шириной 2 HP

Блочные каркасы – EuropacPRO ServicePLUS

ВИНТЫ С ПРОТОЧКОЙ

ИНФОРМАЦИЯ ДЛЯ ЗАКАЗА

Описание	Применение	Материал	Размер	Кол-во	Заказ №
 Крестообразный шлиц <small>AZA46586</small>	Для крепления передних панелей с использованием реек с резьбовыми отверстиями	Сталь, никелированная	M2.5 x 12.3	100	21101-101
		Сталь, оцинкованная, черная	M2.5 x 12.3	100	21101-102
 Винт с проточкой, Torx <small>AZA45941</small>	Для крепления передних панелей с использованием реек с резьбовыми отверстиями	Сталь, никелированная	M2.5 x 12.3	100	21101-782
		Сталь, оцинкованная, черная	M2.5 x 12.3	100	21101-783
 С накатанной головкой <small>AZA45929</small>	Для крепления передних панелей с использованием реек с резьбовыми отверстиями Для крепления передних панелей с использованием реек с резьбовыми отверстиями; для горизонтальных рельс с длинной кромкой	Латунь, никелированная	M2.5 x 12.3	100	21101-749
		Латунь, никелированная	M2.5 x 12.3	100	21101-909

ВИНТЫ TORX (ЗВЕЗДОБРАЗНЫЙ ШЛИЦ), САМОНАРЕЗАЮЩИЕ


ИНФОРМАЦИЯ ДЛЯ ЗАКАЗА

Описание	Применение	Материал	Размер	Кол-во	Заказ №
 Винт Torx со сфероцилиндрической головкой, самонарезающий <small>AZA45922</small>	Для крепления сверхустойчивых алюминиевых направляющих; макс. момент затяжки 0,2 Нм	Сталь, оболочка из цинковых пластин, цвет черный	2.5 x 7.3	100	24560-157
 Винт Torx с потайной головкой <small>AZA45922</small>	Для крепления направляющих для плат высотой 4,4" к горизонтальному рельсу, europacPRO, ratiopacPRO; макс. момент затяжки 0,2 Нм	Сталь, оцинкованная	2.5 x 7.7	100	24560-158
 Винт Torx со сфероцилиндрической головкой <small>AZA45922</small>	Для крепления пластиковых направляющих к горизонтальному рельсу; для крепления декоративного уголка на горизонтальный рельс (при установке блочного каркаса в операционный шит); макс. момент затяжки 0,2 Нм	Сталь, оцинкованная	2.5 x 9.3	100	24560-141
 Винт Torx со сфероцилиндрической головкой, самостопорящий <small>AZA45922</small>	Для крепления пластиковых направляющих к горизонтальному рельсу	Сталь оцинкованная	2,5 x 9,3	100	21500-039
 Винт Torx со сфероцилиндрической головкой <small>06707058</small>	Для крепления распорки высотой 6 U (комбинированный монтаж), и объединительной платы на средний горизонтальный рельс	Сталь оцинкованная	2,5 x 10	100	24560-179

Блочные каркасы – EuropacPRO ServicePLUS

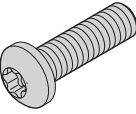

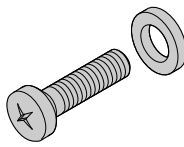
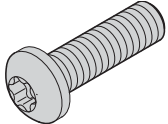
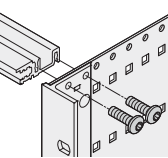
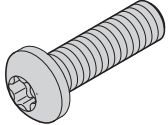
ВИНТЫ С ПОТАЙНОЙ ГОЛОВКОЙ

ИНФОРМАЦИЯ ДЛЯ ЗАКАЗА

Описание	Применение	Материал	Размер	Кол-во	Заказ №
 Винт Torx (звездообразный шлиц)	Для крепления опорных планок (экранирование между передней панелью и боковой стенкой) europacPRO, ratiopacPRO	Сталь, оцинкованная	M4 x 5	100	24560-139
	Для крепления укороченных горизонтальных рельс к распорке (комбинированный монтаж), с функцией заземления	Сталь, оцинкованная	M4 x 14	100	24560-145

ВИНТЫ TORX (ЗВЕЗДООБРАЗНЫЙ ШЛИЦ) СО СФЕРО-ЦИЛИНДРИЧЕСКОЙ ГОЛОВКОЙ

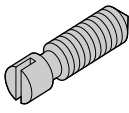
ИНФОРМАЦИЯ ДЛЯ ЗАКАЗА

Описание	Применение	Материал	Размер	Кол-во	Заказ №
 Винт Torx со сферо-цилиндрической головкой	Для крепления Z-рельс и разъемов	Сталь, никелированная	M2.5 x 7	100	24560-147
	Для крепления перфорированных рельс	Сталь, никелированная	M2.5 x 10	100	24560-148
	Для крепления объединительной платы	Сталь, никелированная	M2.5 x 12	100	24560-161
		Сталь, никелированная	M2.5 x 14	100	24560-162
 Шайба	–	Пластик, полиамид	2,8 x 6,3 x 2	100	21101-964
 Винт и стопорная шайба (полиамид)	Для крепления объединительной платы	Сталь, никелированная	M2.5 x 12	100	21100-777
 Винт Torx со сферо-цилиндрической головкой	Для крепления 19° кронштейна, заднего кожуха, углового профиля к боковой стенке; для механического соединения боковых стенок	Сталь, оцинкованная	M4 x 6	100	24560-135
	Для крепления защитных крышек или монтажной панели, с функцией заземления, резьба самонарезающая	Сталь, оцинкованная	M4 x 6	100	24560-151
	Для крепления защитных крышек или монтажной панели, с функцией заземления, резьба самонарезающая	Сталь, оцинкованная	M4 x 6	100	21101-884
 Винт Torx со сферо-цилиндрической головкой	Для крепления горизонтальных рельс к боковой стенке, в случае винтового крепления направляющей в первый слот	Сталь, оцинкованная	M4 x 10	100	24560-155
	Для крепления горизонтального рельса к боковой стенке, с функцией заземления	Сталь, оцинкованная	M4 x 14	10	24560-131
 Винт Torx со сферо-цилиндрической головкой	Для крепления горизонтального рельса к боковой стенке, с функцией заземления	Сталь, оцинкованная	M4 x 14	100	24560-130

Блочные каркасы – EuropacPRO ServicePLUS

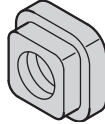
УСТАНОВОЧНЫЙ ШТИФТ

ИНФОРМАЦИЯ ДЛЯ ЗАКАЗА

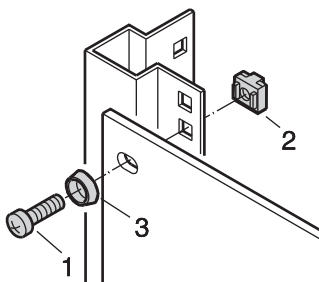
Описание	Применение	Материал	Размер	Кол-во	Заказ №
 06702 053 Установочный штифт	Для реек с отверстиями и резьбовыми отверстиями M2,5	Нержавеющая сталь	M2,5 x 9	100	21101-359
	Для рейки с резьбовыми отверстиями M2,5	Сталь, никелированная	M2,5 x 8	100	21100-276
	Для рейки с резьбовыми отверстиями M3	Сталь, оцинкованная	M3,0 x 8	100	21100-646

КВАДРАТНАЯ ГАЙКА

ИНФОРМАЦИЯ ДЛЯ ЗАКАЗА

Описание	Применение	Материал	Размер	Кол-во	Заказ №
 AZA45921 Квадратная гайка	Для крепления компонентов к боковым стенкам, опорным планкам, монтажным панелям	Сталь, оцинкованная	M4	100	24560-140

КРЕПЕЖНЫЙ НАБОР



SC128XXX

- Для установки блочных каркасов в 19" шкафы, стойки или корпуса
- Для установки настольных корпусов с помощью 19" кронштейнов в шкафы и стойки

КОМПЛЕКТНОСТЬ ПОСТАВКИ (набор)

Поз.	Кол-во	Наименование
1	1	Винт M6 x 16 оцинкованный, с крестообразным шлицем
2	1	Пластмассовая шайба, ABS-пластик, черная
3	1	Закладная гайка, M6, оцинкованная

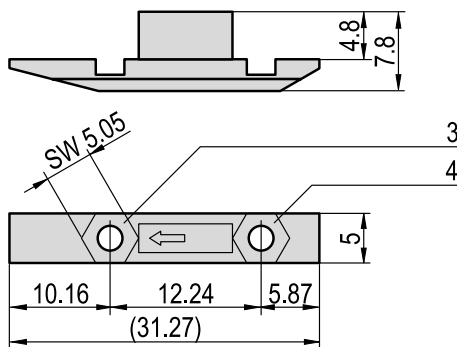
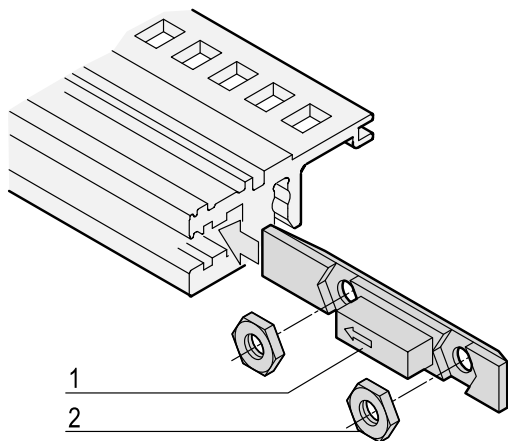
ИНФОРМАЦИЯ ДЛЯ ЗАКАЗА

Описание	Заказ №
В упаковке по 8 винтов, шайб и гаек	21100-435
В упаковке 50 × (винт M6, шайба, закладная гайка)	21101-809
В упаковке 100 × (винт M6, шайба, закладная гайка)	21101-810

- Крепежные детали для 19" кронштейнов толщиной 1,5 мм см. в главе "Принадлежности для шкафов"

Блочные каркасы – EuroacPRO ServicePLUS

САЛАЗКИ ДЛЯ ДВУХ ГАЕК



- Для ввода в паз спереди/сзади горизонтального рельса (тип VT)

КОМПЛЕКТНОСТЬ ПОСТАВКИ (набор)

Поз.	Кол-во	Описание
1	1	Салазки, ПБТ, цвет красный, UL 94 V-0
2	2	Гайка, M2,5, сталь, оцинкованная

ИНФОРМАЦИЯ ДЛЯ ЗАКАЗА

Описание		Заказ №
Набор салазки/гайки 1	100 салазок, 200 гаек	24560-165
Набор салазки/гайки 2	12 салазок, 24 гайки	24560-166

ПРИМЕЧАНИЕ

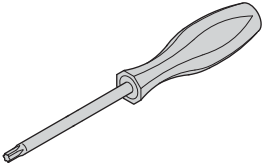
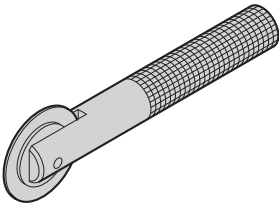
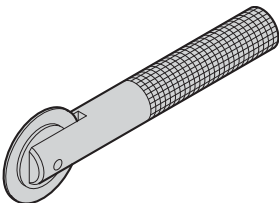
- Гайки в поз. 3 используются для крепления:
 - откидных передних панелей, 84 HP
 - передних панелей или задних стенок, 84 HP
- Гайки в поз. 4 используются для крепления:
 - поворотных передних панелей
- Гайки в поз. 3 и 4 используются для крепления:
 - двух передних панелей

06702060

Блочные каркасы – EuropacPRO ServicePLUS

МОНТАЖНЫЙ ИНСТРУМЕНТ

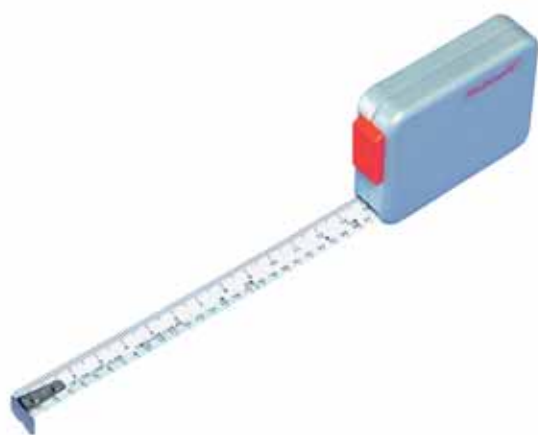
ИНФОРМАЦИЯ ДЛЯ ЗАКАЗА

Изображение	Описание	Применение	Размер	Кол-во	Заказ №
	Отвертка Torx	T 8 Torx	T8	1	64560-026
		T 20 Torx	T20	1	64560-027
	Монтажный инструмент	Только для монтажа контактной ЭМС-пружины из нержавеющей стали на горизонтальный рельс	–	1	24560-271
	Монтажный инструмент	Для монтажа контактной ЭМС-пружины из нержавеющей стали в боковой паз передней панели	–	1	24560-270

ПРИМЕЧАНИЕ

- Монтажный инструмент для установки кодировочных штифтов в направляющие по отдельному запросу

РУЛЕТКА



- Мерная лента с делениями - см, U, HP (длиной 2 м)
- Пластиковый корпус, металлическая мерная лента с автоматическим втягиванием

ИНФОРМАЦИЯ ДЛЯ ЗАКАЗА

Наименование	Кол-во шт.	Заказ №
Рулетка	1	89009-001

32506001

Блочные каркасы – EuropacPRO ServicePLUS

ПРИМЕРЫ ПРИМЕНЕНИЯ

Приложение в области транспортного и военного оборудования



- Монтажная рама из нержавеющей стали для установки блочного каркаса шириной 36 HP

06108006



- Прочный монтаж за счет крепления 19" кронштейна на два раза по два винта
- Боковая направляющая для ввода в шкаф
- Комбинированный монтаж 6 + 2 x 3 U

06103001

Приложение в области контрольно-измерительной техники



- Комбинированный монтаж 2 x 3 U при общей высоте 6 U
- Панель для разделения разных отсеков
- Направляющие усиленного исполнения

06108002



- Блочный каркас с выдвижным вентиляторным блоком
- С дополнительными верхними и нижними креплениями, интегрированными в боковые стенки

06108003

Приложение в области телекоммуникаций



- Экранированный блочный каркас с монтажными и защитными панелями
- Монтажная панель для тяжелых внутренних компонентов

06112023



- Блочный каркас с пластиковым кабельным органайзером для оптоволоконной связи
- Панель разъемных подключений сверху

06101005

ОБЗОР

ГЛАВНЫЙ КАТАЛОГ

Шкафы 1

Корпуса
настенные 2

Принадлежности
для шкафов и
настенных
корпусов 3

Системы контроля
микроклимата .. 4

Электронные
корпуса 5

Блочные каркасы/
19" шасси 6

Передние панели,
вставные модули,
кассеты 7

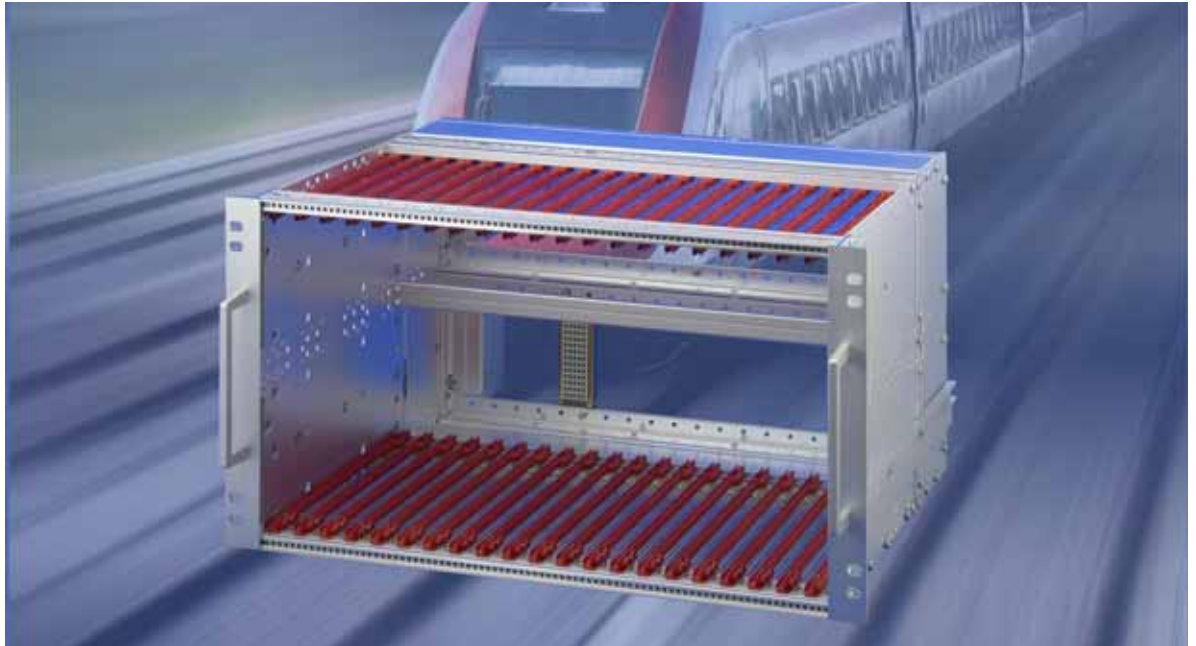
Системы 8

Источники
питания 9

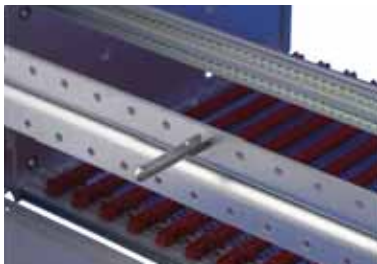
Объединительные
платы 10

Разъемы,
элементы
для передних
панелей 11

Приложение ... 12



F_2015161_06104008



06108013

Нормированный центрирующий штифт обеспечивает удобство монтажа блочных каркасов (стандарт NFF)



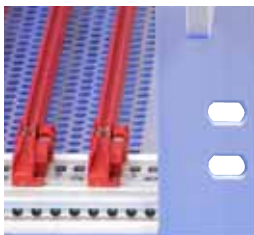
06108014

Боковая направляющая в соответствии со стандартом NFF облегчает установку блочного каркаса в шкаф или стойку



06108015

19" кронштейн жестко соединен с боковой стенкой (приштампован), подходит для высоких механических нагрузок (вибростойкий)



06108016

Крепление 19" кронштейна на два раза по два винта придает дополнительную надежность (стандарт NFF)



06108017

Отверстие в боковой стенке позволяет установить рейку с резьбовыми отверстиями даже в смонтированный каркас



06108015

Защитные уголки с тыльной стороны выполняют двойную функцию:
– помогают при установке;
– обеспечивают механическую защиту разъемов.
Съемный задний полукорпус позволяет быстро соединить объединительную плату с разъемами

Блочные каркасы – EurocasPRO для ж/д приложений

ОБЗОР

19" БЛОЧНЫЙ КАРКАС ДЛЯ МОБИЛЬНЫХ ЖЕЛЕЗНОДОРОЖНЫХ ПРИЛОЖЕНИЙ

- Исполнение с экранированием или без него
- Ударопрочность и вибростойкость в соответствии с IEC 61587-1, EN 50155, NF F 61-005/NF F 60-002, BN 411002 и BN 411003
- Исполнения для приложений CompactPCI
- Для высоких механических нагрузок


05102008

БЛОЧНЫЙ КАРКАС BN 411002, 411003

- Высота 3 и 6 U
- Ширина 84 HP
- Исполнения с экранированием и без него



Блочный каркас
BN 411002/-003
неэкраниро-ванный . 6.73
экраниро-ванный . 6.74


05104006

БЛОЧНЫЙ КАРКАС EN 50155

- Высота 3 и 6 U
- Ширина 84 HP
- Исполнения с экранированием и без него
- Исполнения с экранированием для приложений CompactPCI

Блочный каркас
EN 50155
неэкраниро-ванный . 6.75
экраниро-ванный . 6.76
экраниро-ванный,
для CompactPCI . . . 6.77


05104003

БЛОЧНЫЙ КАРКАС SNCF

- Высота 3 и 6 U
- Ширина 9 T (36 HP) и 21 T (84 HP)
- Исполнения с экранированием и без него
- Исполнения с экранированием для приложений CompactPCI



Блочный каркас SNCF
неэкраниро-ванный . 6.78
экраниро-ванный . 6.79
экраниро-ванный,
для CompactPCI . . . 6.80

Принадлежности
направляющие
печатных плат 6.81
защитные крышки . 6.82
Общие
принадлежности
в разделе
eurocasPRO 6.19

SERVICEPLUS

- Например, модификации (выемки)
- Например, загрузка (чертежи CAD, руководства по эксплуатации, протоколы испытаний)
- Например, специальные решения (специальная глубина, приложения с электромагнитным экранированием)

Примеры
применения 6.85

eurocasPRO 6.6
eurocasPRO для
промы-шленных
приложений 6.86
eurocasPRO для
приложений
rugged 6.92

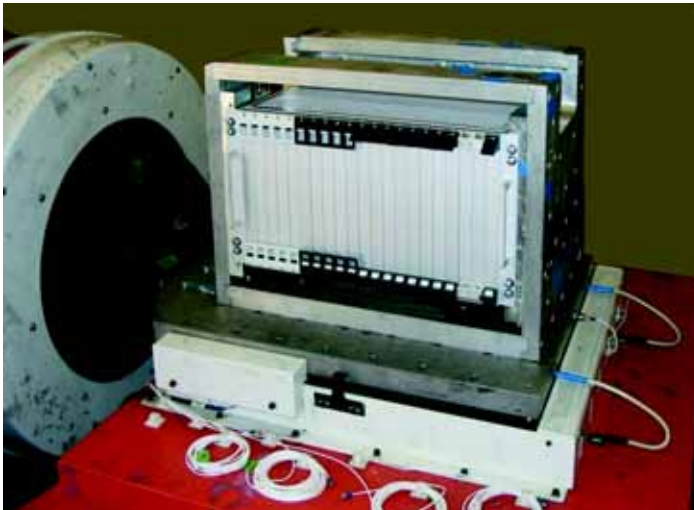
Блочные каркасы – EurocasPRO для ж/д приложений

БЛОЧНЫЕ КАРКАСЫ ДЛЯ МОБИЛЬНЫХ ЖЕЛЕЗНОДОРОЖНЫХ ПРИЛОЖЕНИЙ



Надежность механических компонентов

Электронное оборудование для мобильных применений требует прочности механических компонентов, которые должны выдерживать жесткие условия эксплуатации. Наши корпусные решения позволяют защитить установленное электронное оборудование за счет высокой механической прочности, что немаловажно для бесперебойной работы всей системы. Надежность каждой детали позволяет выполнять сложнейшие задачи по обеспечению безопасности и экономичности.



Ударопрочность и вибростойкость

Изделия Schroff гарантируют ударопрочность и вибростойкость при мобильном использовании, в том числе за счет выбора правильной толщины материалов и крепежных элементов. Проверенные под типовыми нагрузками, они обладают всеми качествами, необходимыми для безопасного и надежного функционирования.

Сертификация механических компонентов

Высококачественные, прочные и долговечные механические компоненты являются важной составляющей для сертификации комплексных систем по стандартам железных дорог Европы (DIN EN 50155), Германии (BN 411002, BN 411003) и Франции (NF F 61-005, NF F 60-002).

Примечание

fer = ferroviaire (франц.) = железная дорога
1 T = 4 HP = 20,32 мм

Брошюра «Решения для железных дорог»

Общую информацию о наших решениях для железнодорожного транспорта см.



Отчет об испытаниях TÜV

Блочные каркасы – EurocasPRO для ж/д приложений

НАБОР НЕЭКРАНИРОВАННЫЙ HEAVY, ДЛЯ МОНТАЖА ОБЪЕДИНИТЕЛЬНЫХ ПЛАТ



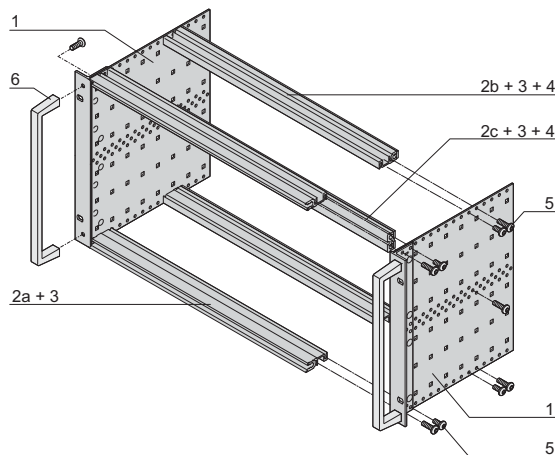
- Блочный каркас с боковыми стенками типа Н (heavy), 19" кронштейн жестко соединен с боковой стенкой (приштампован)
- Задний горизонтальный рельс для монтажа объединительной платы с изолирующей полосой
- Протестирован по железнодорожным стандартам BN 411002 и BN 411003
- Исполнения с передними ручками или без них

КОМПЛЕКТНОСТЬ ПОСТАВКИ (набор)

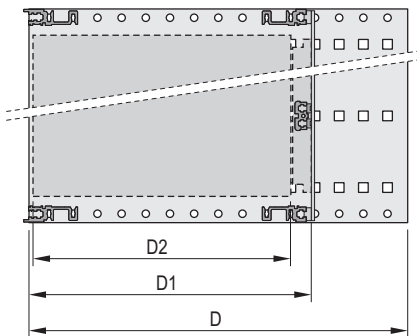
Поз.	Кол-во		Описание
	3 U	6 U	
1	2	2	Боковая стенка типа Н, пассивированный алюминий 2 мм, с 19" крепежным уголком (приштампован) для ЭМС-уплотнителя (текстиль)
2a	2	2	Передний горизонтальный рельс (H-KD)
2b	2	2	Задний горизонтальный рельс (H-ST)
2c	-	1	Горизонтальный рельс, задний, средний (ST)
3	4	6	Рейка с резьбовыми отверстиями, передняя и задняя (предустановлена)
4	2	4	Изолирующая полоса (предустановлена)
5	1	1	Комплект крепежных деталей, руководство по эксплуатации
6	2	2	Передняя ручка (только для версии с передней ручкой)

Без передней ручки

С передней ручкой



6 U



D = общая глубина, D1 = глубина установки,
D2 = глубина печатной платы (D1 - 15 мм)



Задний горизонтальный рельс для монтажа объединительной платы с изолирующей полосой

ИНФОРМАЦИЯ ДЛЯ ЗАКАЗА

Высота U	Ширина НР	Глубина D мм	Глубина D1 мм	Заказ № С передней ручкой	Заказ № Без передней ручки
3	84	175	175	24567-161	24563-161
3	84	235	175/235	24567-162	24563-162
3	84	295	175/235/295	24567-163	24563-163
3	84	355	175/235/295/355	24567-164	24563-164
6	84	175	175	24567-461	24563-461
6	84	235	175/235	24567-462	24563-462
6	84	295	175/235/295	24567-463	24563-463
6	84	355	175/235/295/355	24567-464	24563-464

Принадлежности

Крепежный набор, в упак. 8 х (винт, шайба, гайка) для монтажа блочных каркасов в 19" корпус, шкаф или стойку **21100-435**

Направляющие печатных плат (стандартные)

Глубина D2 мм	Кол-во шт.	Заказ №
160	10	24560-351
220	10	24560-353
280	10	24560-379
340	10	24560-380

ESD-зажим для направляющих в упаковке 50 шт. **24560-255**

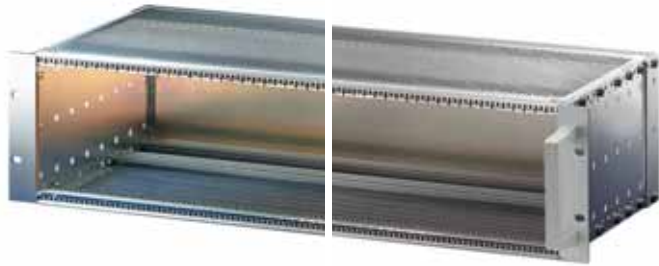
Винт Torx со сферо-цилиндрической головкой для дополнительного крепления направляющих винтами, 2,5 x 9,3, оцинкованный, в упаковке 100 шт. **24560-141**

ПРИМЕЧАНИЕ

- Перфорированный рельс, крышки и крепежные детали см. со стр. 6.36
- Текстильный ЭМС-уплотнитель см. на стр. 6.21
- Другие принадлежности см. со стр. 6.19
- ServicePLUS configuration, см. стр. 6.84

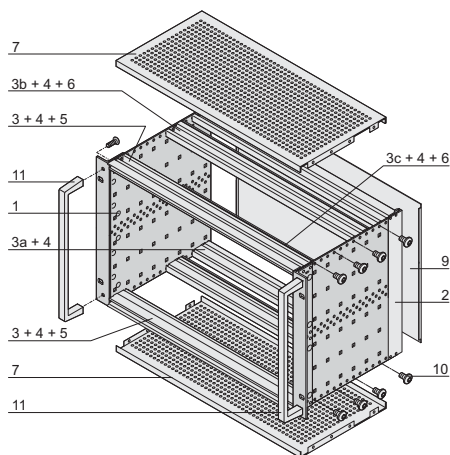
Блочные каркасы – EuroPRO для ж/д приложений

НАБОР, ЭКРАНИРОВАННЫЙ, ТИП HEAVY, ДЛЯ МОНТАЖА ОБЪЕДИНИТЕЛЬНОЙ ПЛАТЫ

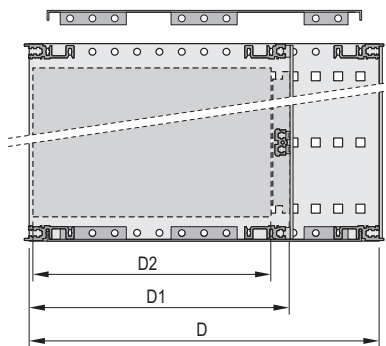


Без передней ручки

С передней ручкой



6 U



D = общая глубина, D1 = глубина установки, D2 = глубина печатной платы = D1 - 15 мм



Задний горизонтальный рельс для монтажа объединительной платы с изолирующей полосой

- Блочный каркас с боковыми стенками типа Н (heavy), 19" кронштейн жестко соединен с боковой стенкой (приштампован)
- Задний горизонтальный рельс для монтажа объединительной платы изолирующей полосой
- Экранирующее действие 40 дБ при 1 ГГц и 30 дБ при 2 ГГц (по VG 95373, часть 15, или IEC 61587, часть 3), при условии, что передняя часть закрыта экранированными передними панелями
- Протестирован по железнодорожным стандартам BN 411002, BN 411003
- Исполнения с передними ручками или без них

КОМПЛЕКТНОСТЬ ПОСТАВКИ (набор)

Поз.	Кол-во		Описание
	3 U	6 U	
1	2	2	Боковая стенка типа Н, пассивированный алюминий 2 мм, с 19" крепежным уголком (приштампован); для ЭМС-уплотнителя (текстиль)
2	2	2	Задний угловой профиль для ЭМС-уплотнителя (текстиль)
3	2	2	Передний горизонтальный рельс (H-KD)
3 a	2	2	Задний горизонтальный рельс (H-KD)
3 b	2	2	Задний горизонтальный рельс (H-ST)
3 c	-	1	Горизонтальный рельс, задний, средний (ST)
4	6	8	Рейка с резьбовыми отверстиями (предустановлена)
5	2	2	Рейка с отверстиями (предустановлена)
6	2	4	Изолирующая полоса (предустановлена)
7	2	2	Защитная панель с ЭМС-экранированием
8	1	1	ЭМС-уплотнитель (предустановлен)
9	1	1	Задняя ЭМС-стенка
10	1	1	Комплект крепежных деталей, руководство по эксплуатации
11	2	2	Передняя ручка (только для версии с передней ручкой)

ИНФОРМАЦИЯ ДЛЯ ЗАКАЗА

Высота U	Ширина НР	Глубина D мм	Глубина D1 мм	Заказ №	
				С передней ручкой	Без передней ручки
3	84	235	175/235	24567-172	24563-172
3	84	295	175/235/295	24567-173	24563-173
3	84	355	175/235/295	24567-174	24563-174
6	84	235	175/235	24567-472	24563-472
6	84	295	175/235/295	24567-473	24563-473
6	84	355	175/235/295	24567-474	24563-474

Принадлежности

Крепежный набор, в упак. 8 х (винт, шайба, гайка) для монтажа блочных каркасов в 19" корпус, шкаф или стойку **21100-435**

Направляющие печатных плат (стандартные)

Глубина D2 мм	Кол-во шт.	Заказ №
160	10	24560-351
220	10	24560-353
280	10	24560-379

ESD-зажим для направляющих в упаковке 50 шт. **24560-255**

Винт Torx со сферо-цилиндрической головкой для дополнительного крепления направляющих винтами, 2,5 x 9,3, оцинкованный, в упаковке 100 шт. **24560-141**

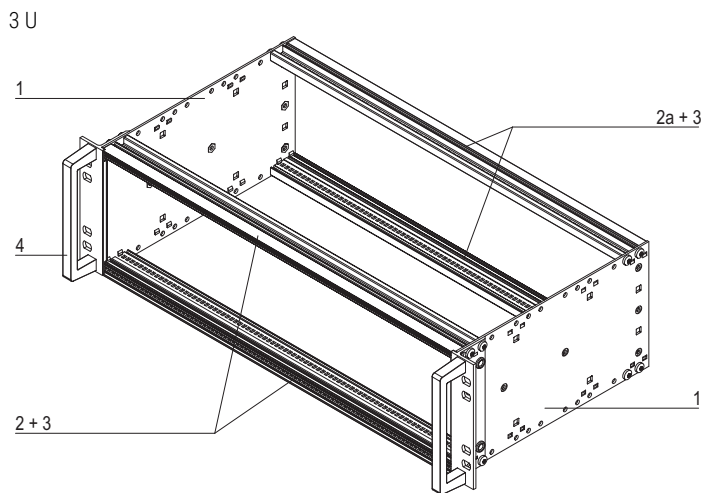
- Перфорированный рельс для разъемов см. на стр. 6.36
- Другие принадлежности см. со стр. 6.19
- ServicePLUS configuration, см. стр. 6.84

Блочные каркасы – EurocasPRO для ж/д приложений

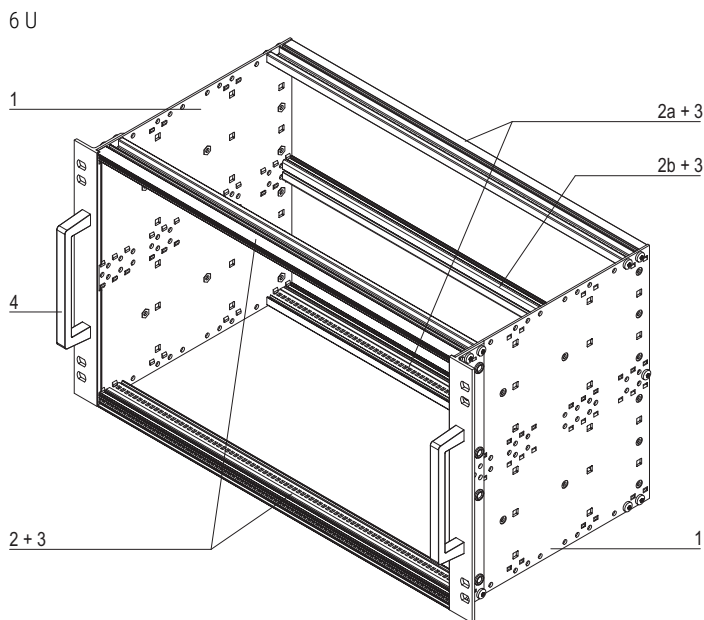
НАБОР, EN 50155, НЕЭКРАНИРОВАННЫЙ



06104055



06104056



06104057

- Блочный каркас в прочной исполнении heavy, 19" кронштейн прочно соединен с боковой стенкой (приштампован)
- Для мобильных железнодорожных приложений
- Испытан по нормам EN 50155
- 3 и 6 U, 84 HP, глубина 235 мм, для печатных плат глубиной 220 мм

КОМПЛЕКТНОСТЬ ПОСТАВКИ (набор)

Поз.	Кол-во		Описание
	3 U	6 U	
1	2	2	Боковая стенка (тип H) с 19" кронштейном (приштампован); подготовлена для установки текстильного ЭМС-уплотнителя
2	2	2	Передний горизонтальный рельс (H-KD)
2a	2	2	Задний горизонтальный рельс (H-VT)
2b	-	1	Задний горизонтальный рельс, установка посередине (VT)
3	4	6	Рейка с резьбовыми отверстиями
4	2	2	Ручки
5	1	1	Крепежные детали с самопорящимися винтами
6	1	1	Руководство по эксплуатации

ИНФОРМАЦИЯ ДЛЯ ЗАКАЗА

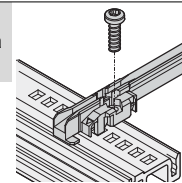
Высота	Ширина	Глубина	Заказ №
U	HP	мм	
3	84	235	21500-077
6	84	235	21500-078

Принадлежности

Направляющая, стандартная, глубина

220 мм ПБТ, UL 94 V0, цвет красный, ширина паза 2 мм, в упаковке 10 шт., см. стр. 6.38

Винт со сферо-цилиндрической головкой и звездообразным шлицем M2,5 x 9,3, сталь, оцинкованная, самопорящийся, в упаковке 100 шт.


24560-353
21500-039

ESD-зажим для направляющих в упаковке 50 шт.

24560-255

Защитная крышка для крепления к боковой стенке винтами ширина 84 HP, глубина 220 мм, в упаковке 1 комплект

21500-037

Комплект двойных крепежных деталей для 19" компонентов Для блочных каркасов с двойными крепежными отверстиями (винты, шайбы, гайки), в упаковке 1 комплект

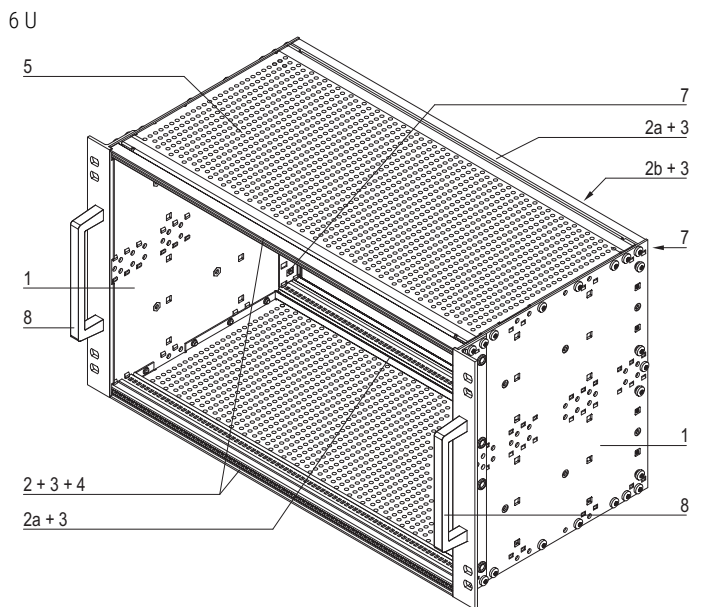
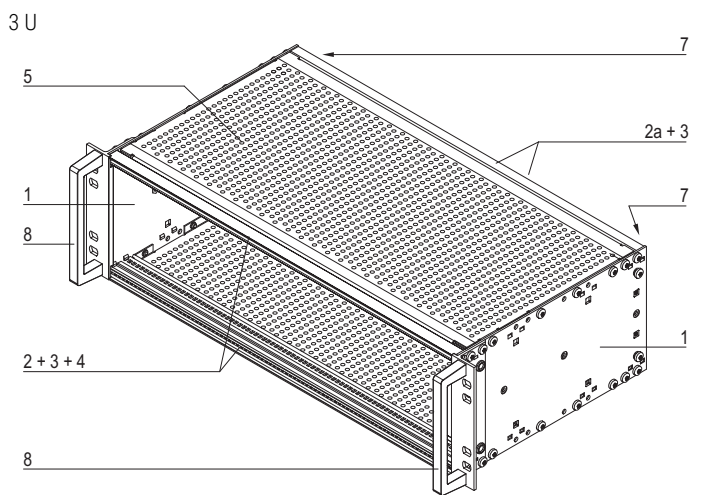
24566-109

ПРИМЕЧАНИЕ

- Протоколы испытаний см. в Интернете
- ServicePLUS configuration см. со стр. 6.84
- Другие принадлежности см. со стр. 6.19

Блочные каркасы – EuroPRO для ж/д приложений

НАБОР, EN 50155, ЭКРАНИРОВАННЫЙ



- Блочный каркас в прочном исполнении heavy, 19" кронштейн прочно соединен с боковой стенкой (приштампован)
- Для мобильных железнодорожных приложений
- Испытан по нормам EN 50155
- 3 и 6 U, 84 HP, глубина 235 мм, для печатных плат глубиной 220 мм

КОМПЛЕКТНОСТЬ ПОСТАВКИ (набор)

Поз.	Кол-во		Описание
	3 U	6 U	
1	2	2	Боковая стенка (тип H) с 19" кронштейном (приштампован); для текстильного ЭМС-уплотнителя
2	2	2	Передний горизонтальный рельс (H-KD)
2a	2	2	Задний горизонтальный рельс (H-VT)
2b	-	1	Задний горизонтальный рельс, установка посередине (VT)
3	4	6	Рейка с резьбовыми отверстиями
4	2	2	Перфорированная рейка
5	2	2	Защитная ЭМС-крышка, 235 Т
6	1	1	Комплект ЭМС-уплотнителей
7	1	2	Комплект ЭМС-уплотнителей для объединительных плат
8	2	2	Ручки
9	1	1	Крепежные детали с самостопорящимися винтами
10	1	1	Руководство по эксплуатации

ИНФОРМАЦИЯ ДЛЯ ЗАКАЗА

Высота	Ширина	Глубина	Заказ №
U	HP	мм	
3	84	235	21500-079
6	84	235	21500-080

Принадлежности

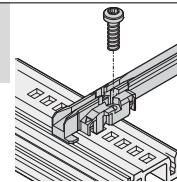
Направляющая, стандартная, глубина

220 мм ПБТ, UL 94 V0, цвет красный, ширина паза 2 мм, в упаковке 10 шт., см. стр. 6.38

Винт со сферо-цилиндрической головкой и звездообразным шлицем M2,5 x 9,3, сталь, оцинкованная, самостопорящийся, в упаковке 100 шт.

ESD-зажим для направляющих в упаковке 50 шт.

Комплект двойных крепежных деталей для 19" компонентов Для блочных каркасов с двойными крепежными отверстиями (винты, шайбы, гайки), в упаковке 1 комплект



24560-353

21500-039

24560-255

24566-109

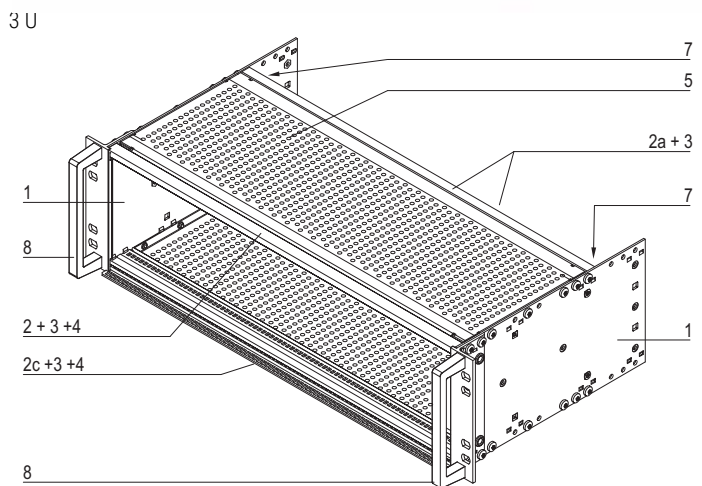
ПРИМЕЧАНИЕ

- Протоколы испытаний см. в Интернете
- ServicePLUS configuration см. со стр. 6.84
- Другие принадлежности см. со стр. 6.19

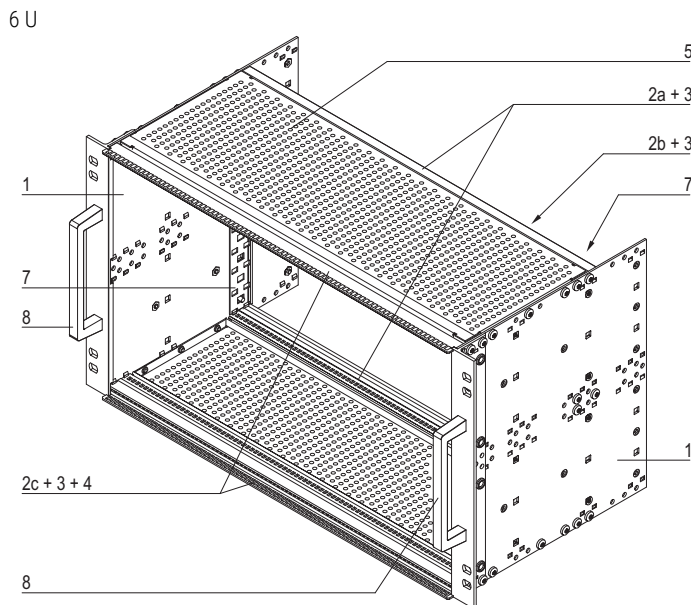
Блочные каркасы – EurocasPRO для ж/д приложений

НАБОР, EN 50155, ЭКРАНИРОВАННЫЙ, ДЛЯ СИСТЕМ СОМРАСТРС1

- Блочный каркас в прочном исполнении heavy, 19" кронштейн прочно соединен с боковой стенкой (приштампован)
- Для мобильных железнодорожных приложений
- Испытан по нормам EN 50155
- 3 и 6 U, 84 HP, глубина 235 мм, для печатных плат глубиной 160 мм
- Блочный каркас в соответствии с IEEE 1101.10



06104060



06104061

КОМПЛЕКТНОСТЬ ПОСТАВКИ (набор)

Поз.	Кол-во		Описание
	3 U	6 U	
1	2	2	Боковая стенка (тип H) с 19" кронштейном (приштампован); для текстильного ЭМС-уплотнителя
2	1	-	Передний горизонтальный рельс (H-KD)
2a	2	2	Задний горизонтальный рельс (H-VT)
2b	-	1	Задний горизонтальный рельс, установка посередине (VT)
2c	1	2	Передний горизонтальный рельс (H-LD)
3	4	6	Рейка с резьбовыми отверстиями
4	2	2	Перфорированная рейка
5	2	2	Защитная ЭМС-крышка, 175 Т
6	1	1	Комплект ЭМС-уплотнителей
7	1	2	Комплект ЭМС-уплотнителей для объединительных плат
8	2	2	Ручки
9	1	1	Крепежные детали с самостопорящимися винтами
10	1	1	Руководство по эксплуатации

ИНФОРМАЦИЯ ДЛЯ ЗАКАЗА

Высота	Ширина	Глубина	Заказ №
U	HP	мм	
3	84	235	21500-081
6	84	235	21500-082

Принадлежности

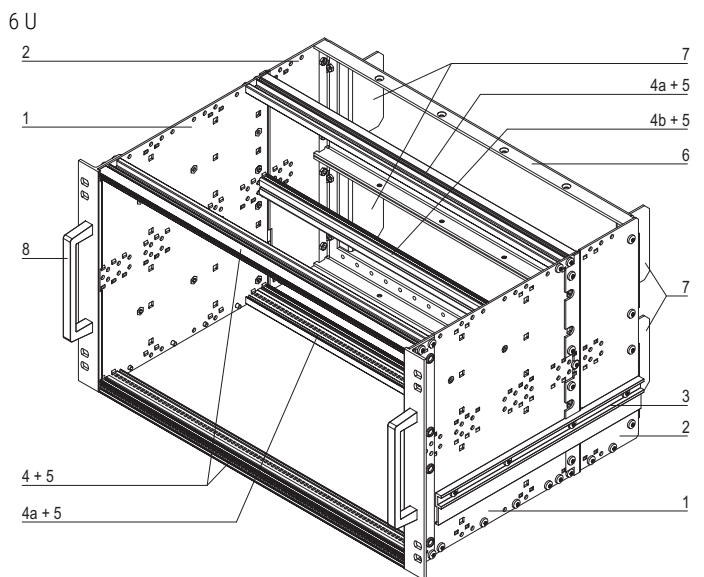
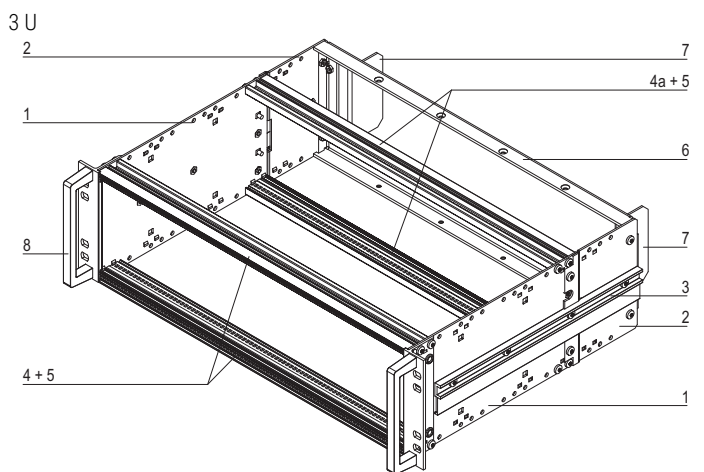
Комплект двойных крепежных деталей для 19" компонентов Для блочных каркасов с двойными крепежными отверстиями (винты, шайбы, гайки), в упаковке 1 комплект **24566-109**

ПРИМЕЧАНИЕ

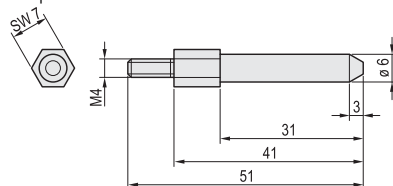
- Направляющие печатных плат и ESD-зажимы следует заказывать отдельно; см. стр. 6.81
- Протоколы испытаний см. в Интернете
- ServicePLUS configuration см. со стр. 6.84
- Другие принадлежности см. со стр. 6.19

Блочные каркасы – EurocasPRO для ж/д приложений

НАБОР, SNCF, НЕЭКРАНИРОВАННЫЙ



Кодировочный штифт



- Блочный каркас в прочном исполнении heavy, 19" кронштейн прочно соединен с боковой стенкой (приштампован)
- Для мобильных железнодорожных приложений
- В применении у SNCF, eurocasPRO-fer, испытан по нормам NF F 61-005 и NF F 60-002
- 3 и 6 U, 9 и 21 T, глубина 320 мм, для печатных плат глубиной 220 мм



КОМПЛЕКТНОСТЬ ПОСТАВКИ (набор)

Поз.	Кол-во		Описание
	3 U	6 U	
1	2	2	Боковая стенка (тип H) с 19" кронштейном (приштампован); подготовлена для установки текстильного ЭМС-уплотнителя
2	2	2	Удлинение задней стенки
3	2	2	Внешняя направляющая
4	2	2	Передний горизонтальный рельс (H-KD)
4a	2	2	Задний горизонтальный рельс (H-VT)
4b	—	1	Задний горизонтальный рельс, установка посередине (VT)
5	4	6	Рейка с резьбовыми отверстиями
6	1	2	Задняя рама, 3 U, 21 T
7	2	4	Защитный угол SNCF
8	2	2	Ручка
9	1	1	Крепежные детали с самопорящимися винтами
10	1	1	Руководство по эксплуатации

ИНФОРМАЦИЯ ДЛЯ ЗАКАЗА

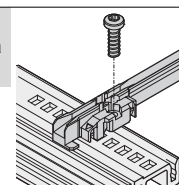
Ширина мм	Высота U	Глубина мм	Заказ №
36 HP (9 T)	3	320	21500-067
36 HP (9 T)	6	320	21500-070
84 HP (21 T)	3	320	21500-029
84 HP (21 T)	6	320	21500-027

Принадлежности

Направляющая, стандартная, глубина

220 мм ПБТ, UL 94 V0, цвет красный, ширина паза 2 мм, в упаковке 10 шт., см. стр. 6.38

Винт со сферо-цилиндрической головкой и звездообразным шлицем M2,5 x 9,3, сталь, оцинкованная, самопорящийся, в упаковке 100 шт.



24560-353

21500-039

ESD-зажим для направляющих в упаковке 50 шт.

24560-255

Кодировочный штифт для задней рамы, сталь оцинкованная, цвет белый, 1 шт.

60895-018

Комплект двойных крепежных деталей для 19" компонентов Для блочных каркасов с двойными крепежными отверстиями (винты, шайбы, гайки), в упаковке 1 комплект

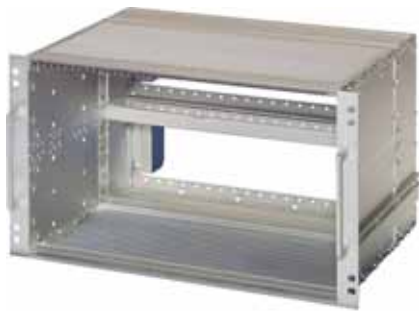
24566-109

ПРИМЕЧАНИЕ

- fer = ferroviaire = французская железная дорога, 1 T = 4 HP = 20,32 мм
- Receptacle/монтажная рама для блочного каркаса из нержавеющей стали 9 или 21 T по запросу
- Протоколы испытаний см. в Интернете
- Заглушки для привинчивания к боковой стенке см. на стр. 6.82
- ServicePLUS configuration см. со стр. 6.84
- Другие принадлежности см. со стр. 6.19

Блочные каркасы – EurocasPRO для ж/д приложений

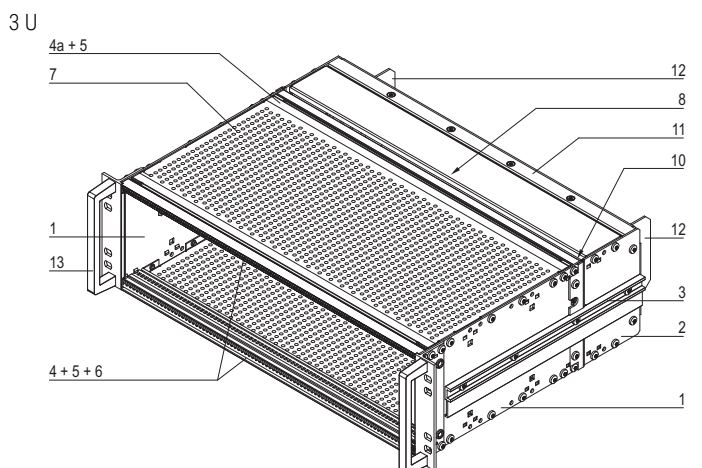
НАБОР, SNCF, ЭКРАНИРОВАННЫЙ



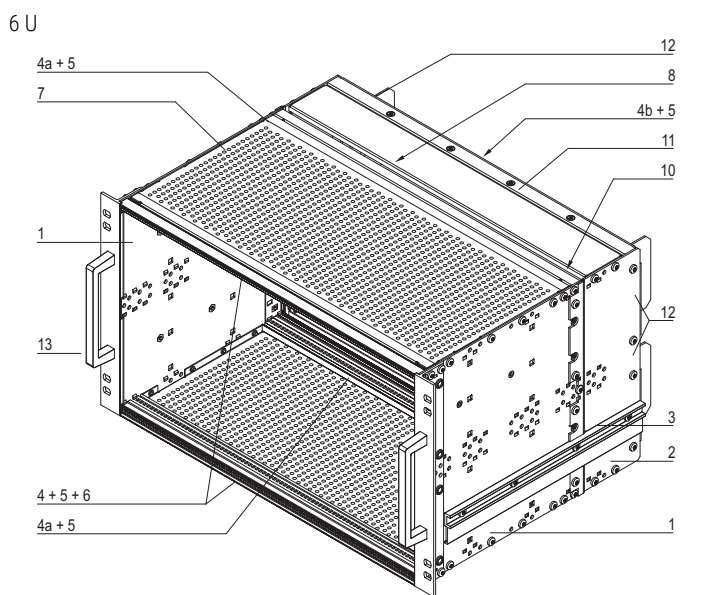
- Блочный каркас в прочном исполнении heavy, 19" кронштейн прочно соединен с боковой стенкой (приштампован)
- Для мобильных железнодорожных приложений
- В применении у SNCF, eurocasPRO-fer, испытан по нормам NF F 61-005 и NF F 60-002
- 3 и 6 U, 9 и 21 T, глубина 320 мм, для печатных плат глубиной 220 мм

КОМПЛЕКТНОСТЬ ПОСТАВКИ (набор)

Поз.	Кол-во		Описание
	3 U	6 U	
1	2	2	Боковая стенка (тип H) с 19" кронштейном (приштампован); для текстильного ЭМС-уплотнителя
2	2	2	Удлинение задней стенки
3	2	2	Внешняя направляющая
4	2	2	Передний горизонтальный рельс (H-KD)
4a	2	2	Задний горизонтальный рельс (H-VT)
4b	—	1	Задний горизонтальный рельс, установка посередине (VT)
5	4	6	Рейка с резьбовыми отверстиями
6	2	2	Перфорированная рейка
7	2	2	Защитная ЭМС-крышка, 235 T
8	2	2	Задняя заглушка, 55 T
9	1	1	Комплект ЭМС-уплотнителей
10	1	2	Комплект ЭМС-уплотнителей для объединительных плат
11	1	2	Задняя рама, 3 U, 21 T
12	2	4	Защитный угол SNCF
13	2	2	Ручки
14	1	1	Крепежные детали с самопорящимися винтами
15	1	1	Руководство по эксплуатации



06104003



06104052

ИНФОРМАЦИЯ ДЛЯ ЗАКАЗА

Ширина	Высота U	Глубина мм	Заказ №
36 HP (9 T)	6	320	21500-071
84 HP (21 T)	3	320	21500-030
84 HP (21 T)	6	320	21500-028

Принадлежности

Направляющая, стандартная, глубина

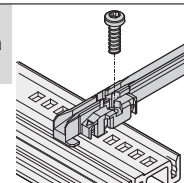
220 мм ПБТ, UL 94 V0, цвет красный, ширина паза 2 мм, в упаковке 10 шт., см. стр. 6.38

Винт со сферо-цилиндрической головкой и звездчатым шлицем M2,5 x 9,3, сталь, оцинкованная, самопорящийся, в упаковке 100 шт.

ESD-зажим для направляющих в упаковке 50 шт.

Кодировочный штифт для задней рамы, сталь оцинкованная, цвет белый, 1 шт.

Комплект двойных крепежных деталей для 19" компонентов Для блочных каркасов с двойными крепежными отверстиями (винты, шайбы, гайки), в упаковке 1 комплект



24560-353

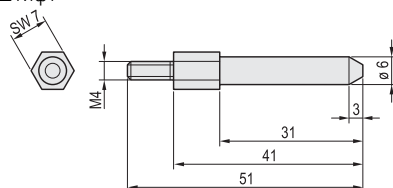
21500-039

24560-255

60895-018

24566-109

Кодировочный штифт



06104053

06104062

ПРИМЕЧАНИЕ

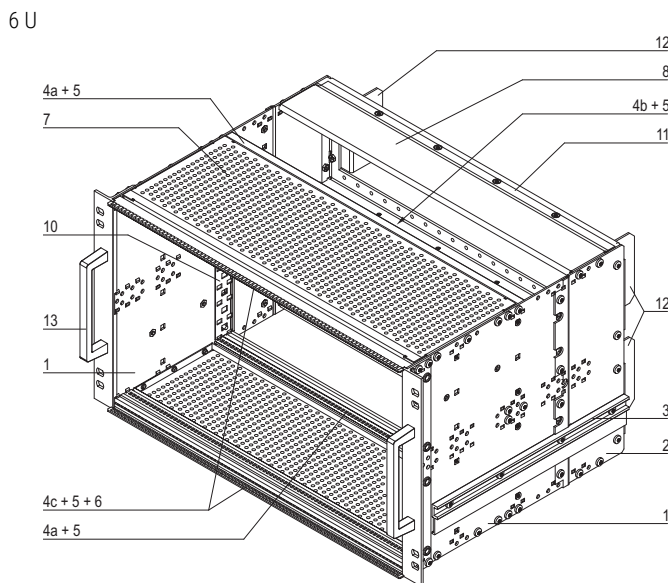
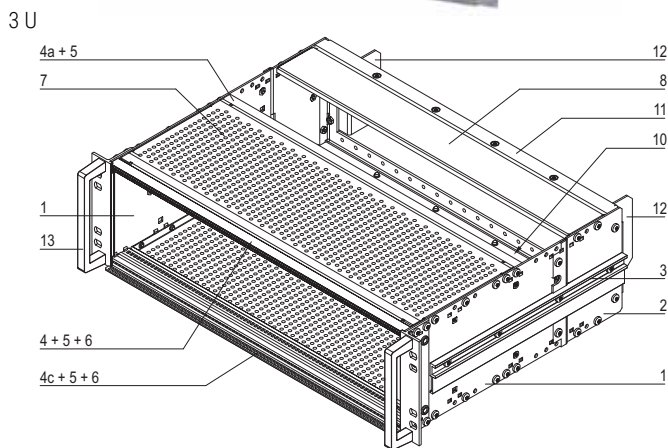
- fer = ferroviaire = французская железная дорога, 1 T = 4 HP = 20,32 мм
- Resceptacle/монтажная рама для блочного каркаса из нержавеющей стали 9 или 21 T по запросу
- Протоколы испытаний см. в Интернете
- ServicePLUS configuration см. со стр. 6.84
- Другие принадлежности см. со стр. 6.19

Блочные каркасы – EuroacPRO для ж/д приложений

НАБОР, SNCF, ЭКРАНИРОВАННЫЙ, ДЛЯ ПРИЛОЖЕНИЙ COMPACTPCI

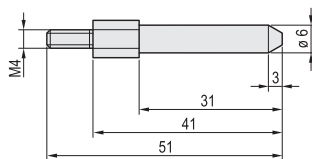


06104004



06104054

Кодировочный штифт



06104055

06104062

- Блочный каркас в прочном исполнении heavy, 19" кронштейн прочно соединен с боковой стенкой (приштампован)
- Для мобильных железнодорожных приложений
- В применении у SNCF, euroacPRO-fer, испытан по нормам NF F 61-005 и NF F 60-002
- 3 и 6 U, 9 и 21 T, глубина 320 мм, для печатных плат глубиной 160 мм
- Блочный каркас CompactPCI в соответствии с IEEE 1101.10



КОМПЛЕКТНОСТЬ ПОСТАВКИ (набор)

Поз.	Кол-во		Описание
	3 U	6 U	
1	2	2	Боковая стенка (тип Н) с 19" кронштейном (приштампован); для текстильного ЭМС-уплотнителя
2	2	2	Удлинение задней стенки
3	2	2	Внешняя направляющая
4	1	-	Передний горизонтальный рельс (H-KD)
4a	2	2	Задний горизонтальный рельс (H-VT)
4b	-	1	Задний горизонтальный рельс, установка посередине (VT)
4c	1	2	Передний горизонтальный рельс (H-LD)
5	4	6	Рейка с резьбовыми отверстиями
6	2	2	Перфорированная рейка
7	2	2	Защитная ЭМС-крышка, 175 T
8	2	2	Задняя заглушка, 55 T
9	1	1	Комплект ЭМС-уплотнителей
10	1	2	Комплект ЭМС-уплотнителей для объединительных плат
11	1	2	Задняя рама, 3 U, 21 T
12	2	4	Защитный угол SNCF
13	2	2	Ручки
14	1	1	Крепежные детали с самостопорящимися винтами
15	1	1	Руководство по эксплуатации

ИНФОРМАЦИЯ ДЛЯ ЗАКАЗА

Ширина	Высота U	Глубина мм	Заказ №
36 НР (9 T)	3	320	21500-069
36 НР (9 T)	6	320	21500-072
84 НР (21 T)	3	320	21500-047
84 НР (21 T)	6	320	21500-046

Принадлежности

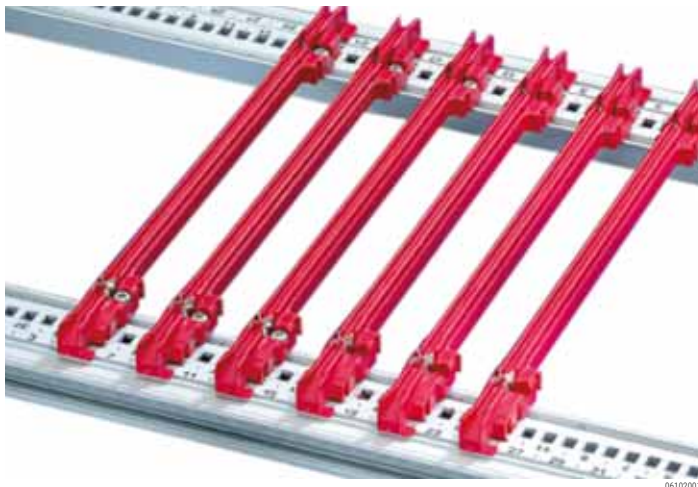
Комплект двойных крепежных деталей для 19" компонентов Для блочных каркасов с двойными крепежными отверстиями (винты, шайбы, гайки), в упаковке 1 комплект **24566-109**

ПРИМЕЧАНИЕ

- Направляющие печатных плат и ESD-зажимы следует заказывать отдельно; см. стр. 6.81
- fer = ferroviaire = французская железная дорога, 1 T = 4 НР = 20,32 мм
- Resceptacle/монтажная рама для блочного каркаса из нержавеющей стали 9 или 21 T по запросу
- Протоколы испытаний см. в Интернете
- ServicePLUS configuration см. со стр. 6.84
- Другие принадлежности см. со стр. 6.19

Блочные каркасы – EurocasPRO для ж/д приложений

НАПРАВЛЯЮЩИЕ ПЕЧАТНЫХ ПЛАТ

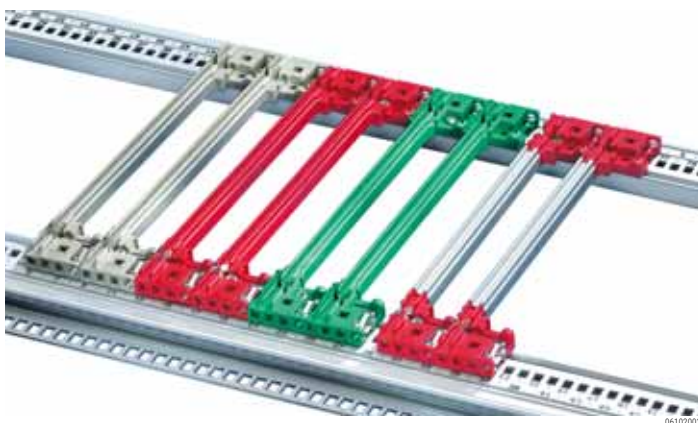


- Материал ПБТ, UL 94 V-0, цвет красный, ширина паза 2 мм, для толщины печатной платы 1,6 мм

ИНФОРМАЦИЯ ДЛЯ ЗАКАЗА

Наименование	Глубина мм	Кол-во	Заказ №
Направляющие, принадлежности, глубина 160 мм	160	10	24560-351
Направляющая, стандартная, глубина 220 мм	220	10	24560-353
ESD-зажим для направляющих в упаковке 50 шт.			24560-255

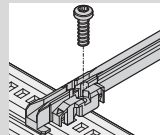
НАПРАВЛЯЮЩИЕ С КОДИРОВКОЙ ДЛЯ COMPACTPCI И VME64X



- Направляющие соответствуют стандартам IEC 60297-3-100 и IEEE 1101.10/11, имеют ширину 4 HP, могут оснащаться кодировочными штифтами
- Материал ПБТ UL 94 V-0, ширина паза 2 мм, для печатных плат толщиной 1,6 мм
- Цвет:
 - красный (плата центрального процессора)
 - серый (плата периферийного устройства)
 - зеленый (блок питания CompactPCI, со смещением 0,1")

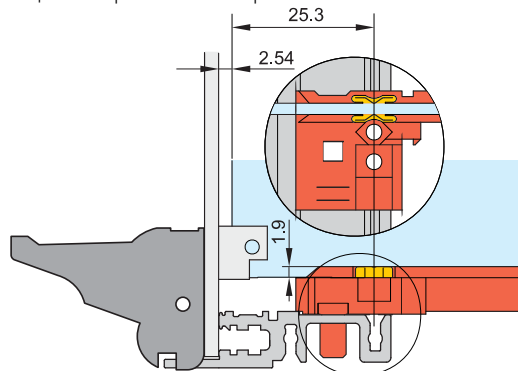
ИНФОРМАЦИЯ ДЛЯ ЗАКАЗА

Наименование	Глубина мм	Кол-во	Заказ №
Направляющие с кодировкой, цвет красный	160	10	24560-356
Направляющие с кодировкой, цвет серый	160	10	24560-358
Направляющие с кодировкой, цвет зеленый, со смещением	160	10	24560-359

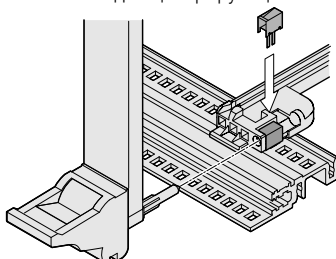
Винт со сферо-цилиндрической головкой и звездообразным шлицем M2,5 x 9,3, сталь, оцинкованная, самостопающийся, в упаковке 100 шт.		21500-039
--	---	------------------

ESD-зажим для направляющих в упаковке 50 шт.	24560-255
ESD-зажим для центрирующего штифта ручек CompactPCI и VME64x в упаковке 50 шт.	24560-256
Кодировочные штифты поликарбонат UL 94 V0, цвет RAL 7035, в упаковке 100 шт.	20817-501

Направляющие на горизонтальном рельсе типа H



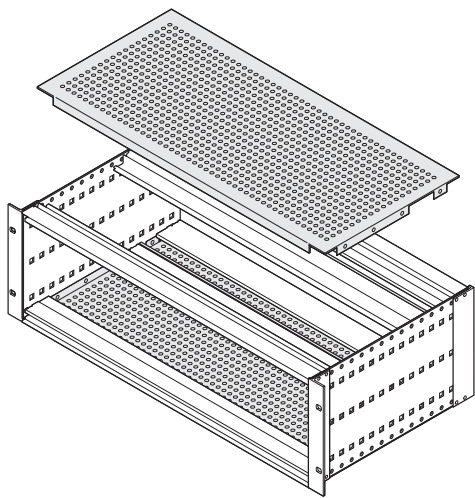
ESD-зажим для центрирующего штифта



- Другие виды направляющих см. на стр. 6.38
- Ручки-инжекторы/экстракторы (тип IEL/IET) для приложений CompactPCI или VME64x см. в главе «Вставные модули» на стр. 7.18

Блочные каркасы – EuroPRO для ж/д приложений

ЗАЩИТНАЯ КРЫШКА ДЛЯ КРЕПЛЕНИЯ К БОКОВОЙ СТЕНКЕ ВИНТАМИ



- Возможно использование в комбинации со всеми типами горизонтальных рельс
- Для монтажа печатных плат глубиной 160, 220 и 280 мм
- Боковые выемки для возможности монтажа горизонтальных рельс на глубине 160 мм или 220 мм
- Возможно экранирование с помощью контактной ЭМС-пружины из нержавеющей стали, которая размещается между крышкой и горизонтальным рельсом

КОМПЛЕКТНОСТЬ ПОСТАВКИ

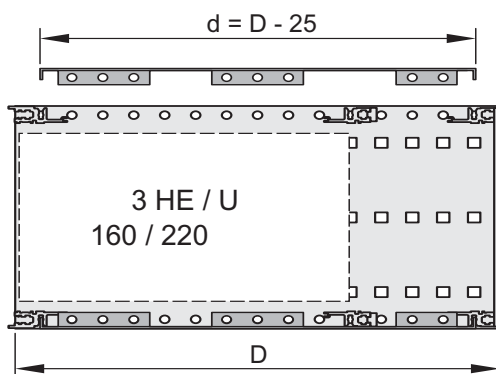
Поз.	Кол-во	Описание
1	2	Заглушка, алюминий 1 мм, бесцветное хромирование, диаметр отверстий 4 мм, (при глубине 55 мм без перфорации)
2	16/32	Винты Torx M4 x 6, pentaform, оцинкованная сталь

ИНФОРМАЦИЯ ДЛЯ ЗАКАЗА

Ширина НР	Глубина D мм	Применение	Заказ №
84	55	–	21500-038
84	175	160	21500-048
84	235	160, 220	21500-037
36	55	–	21500-123
36	175	160	21500-124
36	220	160, 220	21500-122

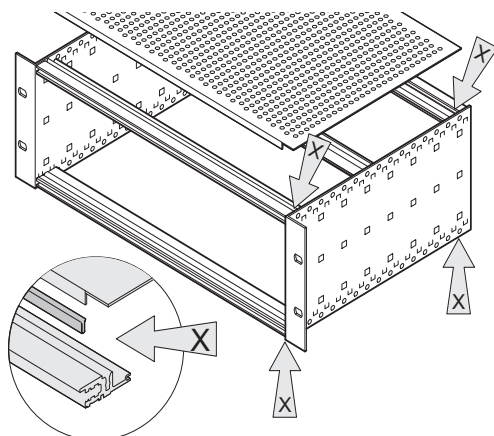
ПРИМЕЧАНИЕ

- Для экранирования блочного каркаса требуются четыре контактных ЭМС-пружины из нержавеющей стали, см. стр. 6.82

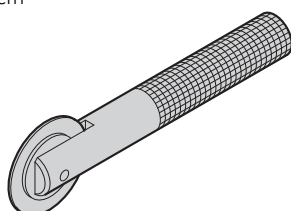


Вид сбоку при глубине 175 и 235 мм

ЭМС-УПЛОТНИТЕЛЬ (СТАЛЬ, НЕРЖАВЕЮЩАЯ) МЕЖДУ ЗАГЛУШКОЙ И ГОРИЗОНТАЛЬНЫМ РЕЛЬСОМ



Монтажный инструмент



- Контактная ЭМС-пружина из нержавеющей стали фиксируется на горизонтальном рельсе и создает токопроводящий контакт с крышкой
- Подходит для всех типов горизонтальных рельс

ИНФОРМАЦИЯ ДЛЯ ЗАКАЗА

Ширина НР	Длина мм	Кол-во шт.	Заказ №
42	182,4	10	24560-241
63	284,0	10	24560-243
84	395,7	10	24560-245
84	395,7	100	24560-246

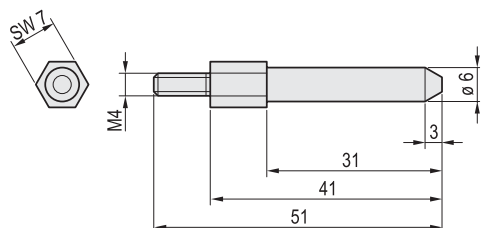
Монтажный инструмент для монтажа контактной ЭМС-пружины из нержавеющей стали, в горизонтальных рельсах, **24560-271** 1 шт.

ПРИМЕЧАНИЕ

- При использовании заднего защитного кожуха контактная ЭМС-пружина создает электропроводящее соединение между горизонтальным рельсом и кожухом

Блочные каркасы – EurocasPRO для ж/д приложений

КОДИРОВОЧНЫЙ ШТИФТ ДЛЯ ЗАДНЕЙ РАМЫ (ПО НОРМЕ NFF)



06104062

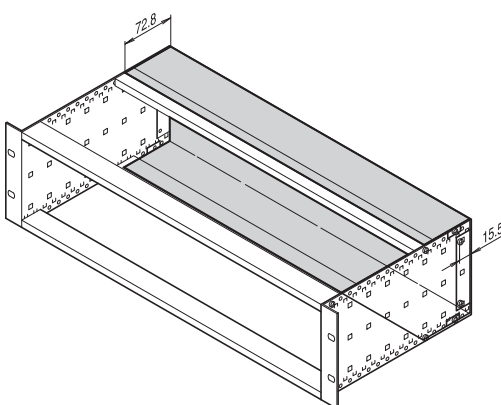
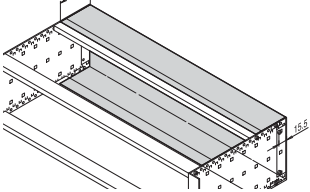
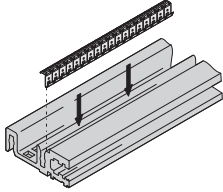
ИНФОРМАЦИЯ ДЛЯ ЗАКАЗА

Описание	Кол-во	Заказ №
Кодировочный штифт, сталь, белая оцинковка	1	60895-018

Блочные каркасы – EuroacPRO для ж/д приложений

ЗАДНИЙ КОЖУХ ДЛЯ БЛОЧНЫХ КАРКАСОВ ВЫСОТОЙ 3 И 6 U (ДЛЯ КОНТАКТНОЙ ЭМС-ПРУЖИНЫ ИЗ НЕРЖАВЕЮЩЕЙ СТАЛИ)

ИНФОРМАЦИЯ ДЛЯ ЗАКАЗА

		Задний кожух	Контактная ЭМС-пружина, между кожухом и горизонтальным рельсом
 <p style="text-align: right; font-size: small;">bza45814</p>		 <p style="text-align: right; font-size: small;">bza45819</p> <p>Алюминий 1 мм, пассивированный; дополнительная глубина боковой стенки 60 мм (глубина печатной платы + 60 мм); для экранирования следует отдельно заказывать контактную ЭМС-пружину; нельзя одновременно использовать с задним угловым профилем</p>	 <p style="text-align: right; font-size: small;">06106052</p> <p>Нержавеющая сталь, фиксируется на горизонтальном рельсе, для обеспечения токопроводящего контакта с крышкой, подходит для всех горизонтальных рельсов</p>
Высота U	Ширина НР	1 шт.	10 шт.
3	42	34561-750	24560-241
3	84	34561-752	24560-245
6	63	34561-763	24560-243
6	84	34561-764	24560-245
Винт Torx со сферо-цилиндрической головкой, М4 х 6, сталь, оцинкованная, в упаковке 100 шт.		24560-135	–
Монтажный инструмент, для монтажа контактной ЭМС-пружины из нержавеющей стали, в горизонтальных рельсах, 1 шт.		–	24560-271

ПРИМЕЧАНИЕ

- Задний кожух других размеров по отдельному запросу

Блочные каркасы – EurocasPRO для ж/д приложений

ПРИМЕРЫ ПРИЛОЖЕНИЙ



Receptacle / монтажная рама для блочных каркасов

06108006



Компьютер без вентиляторного охлаждения, IP 54

06108020



Электронный пост централизации

41108002



Система мобильной связи

41108001



Система управления

Csee_DSCN2296



Система управления составом

01004031

ОБЗОР

ГЛАВНЫЙ КАТАЛОГ

- Шкафы 1
- Корпуса настенные 2
- Принадлежности для шкафов и настенных корпусов 3
- Системы контроля микроклимата . . 4
- Электронные корпуса 5
- Блочные каркасы/ 19" шасси 6
- Передние панели, вставные модули, кассеты 7
- Системы 8
- Источники питания 9
- Объединительные платы 10
- Разъемы, элементы для передних панелей 11
- Приложение 12



06112008

ЕВРОПЛАТЫ, ПОМЕЩЕННЫЕ В НАШИ КОРПУСА И ШКАФЫ, ПОЗВОЛЯТ ИСПОЛЬЗОВАТЬ ВАШИ ПРИЛОЖЕНИЯ ДАЖЕ В ТЯЖЕЛЫХ ПРОМЫШЛЕННЫХ УСЛОВИЯХ

- Большой ассортимент с разными размерами и поверхностями для самого разнообразного применения
- Соответствует стандартам IEC 60297-3-101, IEEE 1101.1
- Протестировано в соответствии с IEC 61587, VG 95373 T15, EN 50155, BN 411002, NF F 67-012, NF F 60-002
- Поставка набором в компактной упаковке или по требованию в сборе

ПРИЛОЖЕНИЯ



06112009

Блочный каркас для установки на монтажную панель с панелью подключения



06112010

Блочный каркас со специальным адаптером

ОБЗОР

БЛОЧНЫЙ КАРКАС ДЛЯ ПРОМЫШЛЕННЫХ ПРИЛОЖЕНИЙ

- Крепление для электронных плат в приложениях, используемых в промышленности
- Монтажная рама для распределительных модулей (розеток, выключателей дифференциального тока и т. д.)
- Заглушка для установки в распределительный щит



06112002

БЛОЧНЫЕ КАРКАСЫ ДЛЯ МОНТАЖА НА МОНТАЖНУЮ ПАНЕЛЬ

- Высота 3 U, ширина 28 HP, глубина 205 мм
- Установка на монтажную панель
- Для прямого монтажа объединительных плат или DIN-разъемов, DIN 41612/EN 60603-2



01494031

РАМА ДЛЯ ЭЛЕКТРОННЫХ МОДУЛЕЙ

- Высота 3 U, ширина 84 HP, глубина 115 мм
- Монтаж распределительных модулей на DIN-рейку в соответствии с DIN 43880



06197021

ЗАГЛУШКА ДЛЯ УСТАНОВКИ БЛОЧНЫХ КАРКАСОВ В РАСПРЕДЕЛИТЕЛЬНЫЙ ЩИТ

- Ширина заглушки 42 и 84 HP

ПРИНАДЛЕЖНОСТИ

- Принадлежности (например, переходник для крепления на DIN-рейку, горизонтальные рельсы)

SERVICEPLUS

Например, модификации (выемки)

Например, загрузка (чертежи CAD, руководства по эксплуатации, протоколы испытаний)

Например, специальные решения (специальная глубина, приложения с электромагнитным экранированием)

Обзор 6.86

Предисловие 6.4

Блочный каркас для настенного монтажа 6.88

Рама для электронных модулей 6.89

Заглушка для установки в распределительный щит 6.90

Принадлежности 6.91

Примеры применения 6.85

eurocasPRO 6.6

Блочный каркас для мобильных ж/д приложений 6.70

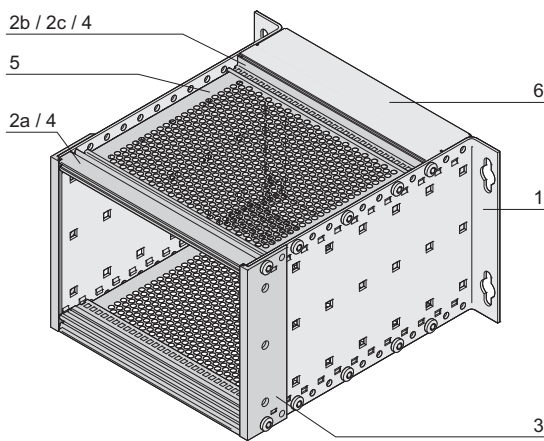
eurocasPRO для приложений rugged 6.92

Блочные каркасы – EuroRasPRO для промышленных приложений

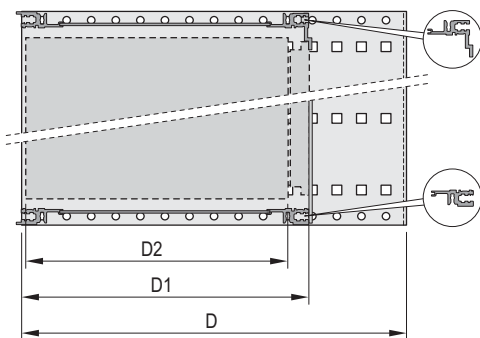
НЕЭКРАНИРОВАННЫЙ БЛОЧНЫЙ КАРКАС EURORASPRO



Рис.: блочный каркас без заднего кожуха



06112001



06112050

Монтаж разъемов и объединительной платы;
 D = общая глубина, D1 = глубина установки,
 D2 = глубина печатной платы = D1 - 15 мм

06112051



04400203

Задний горизонтальный рельс для монтажа разъемов



04400001

Задний горизонтальный рельс для прямого монтажа объединительной платы

- Блочные каркасы для монтажа на монтажной панели или на стене
- Для установки европлат высотой 3 U и глубиной 160 мм в соответствии с IEC 60297-3-101
- Исполнения
 - Для установки разъемов (DIN 41612), с задней стенкой или без нее
 - Для монтажа объединительной платы, с задним кожухом или без него

КОМПЛЕКТНОСТЬ ПОСТАВКИ

Поз.	Кол-во	Описание
1	2	Боковая стенка, 3 U, алюминий 2 мм, с интегрированным кронштейном для крепления на стене
2a	2	Передний горизонтальный рельс (L-KD)
2b	2	Задний горизонтальный рельс (L-VT) для монтажа объединительной платы
2c	2	Задний горизонтальный рельс (L-MZ) для монтажа разъемов
3	2	Угловой профиль
4	2/4	Рейка с резьбовыми отверстиями, оцинкованная сталь
5	2	Верхняя крышка, вставлена
6	2	Задний кожух, алюминий 1 мм (только исполнение с задним кожухом)
7	1	Комплект крепежных деталей, руководство по эксплуатации

ИНФОРМАЦИЯ ДЛЯ ЗАКАЗА

Описание	Высота U	Ширина HP	Глубина D мм	Глубина D1 мм	Заказ №
С задней стенкой, для монтажа разъемов	3	28	205	175	24563-110
Без задней стенки, для монтажа разъемов	3	28	205	175	24563-109
С задней стенкой, для непосредственного крепления объединительной платы	3	28	205	175	24563-108
Без задней стенки, для непосредственного крепления объединительной платы	3	28	205	175	24563-107
Принадлежности					
Направляющие, принадлежности, глубина 160 мм ПБТ, UL 94-V0, красный, ширина паза - 2 мм, в упаковке 10 шт.					24560-351
Передние панели					стр. 7.5
Передние панели с ручкой					стр. 7.16


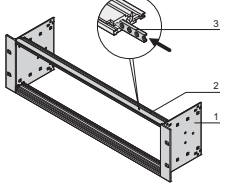
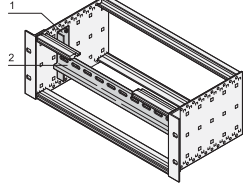
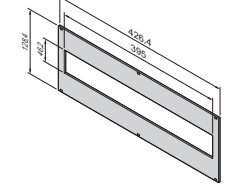
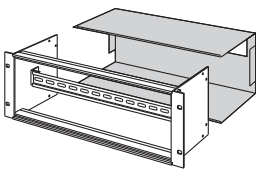
ПРИМЕЧАНИЕ

- Исполнение с электромагнитной защитой по отдельному запросу

Блочные каркасы – EurocasPRO для промышленных приложений

19" РАСПРЕДЕЛИТЕЛЬНЫЙ БОКС, DIN-РЕЙКА (DIN 43880), ПЕРЕДНЯЯ ПАНЕЛЬ, ЗАЩИТНЫЙ КОЖУХ

ИНФОРМАЦИЯ ДЛЯ ЗАКАЗА

19" распределительный бокс				
	Для монтажа распределительных модулей	Несущие рельсы согласно DIN 43880	Передняя панель для 19" распределительного бокса	Крышка
 <p>01494031</p>	 <p>bls43467</p> <p>3 U, 84 HP, глубина 115,5 мм; две боковые стенки, алюминий 2 мм; два горизонтальных рельса с короткой кромкой (L-KD), анодированный алюминиевый профиль, электропроводящие контактные поверхности; 2 рейки с резьбовыми отверстиями, оцинкованная сталь; комплект заземления;</p> <p>крепежный материал; DIN-рейка заказывается отдельно</p>	 <p>06105080</p> <p>Два вспомогательных кронштейна, алюминий 2 мм; направляющий рельс, оцинкованная сталь (35/7,5 мм); для ширины 84 HP (430,5 мм);</p> <p>монтируется сбоку в распределительный бокс или блочный каркас</p>	 <p>0611053</p> <p>3 U, 84 HP, алюминий 2,5 мм, лицевая поверхность анодированная, тыльная поверхность с цветной пассивацией; контакт для заземления, 6,3 мм, FASTON; (отверстие 395 x 46,2 мм); две защитные полоски, пластик, полиэстер, цвет аналогичен RAL 7035; для закрытия неиспользуемых слотов</p>	 <p>bls43492</p> <p>Алюминий 1 мм, с щеточным пыльникком; крепится винтами с задней стороны блочного каркаса</p>
	1 комплект	1 комплект	1 шт.	1 шт.
	24563-100	24565-100	24563-096	24564-100

Принадлежности

- Распределительные модули см. на стр. 3.34

Блочные каркасы – EurocasPRO для промышленных приложений

ЗАГЛУШКА ДЛЯ УСТАНОВКИ БЛОЧНОГО КАРКАСА В ОПЕРАЦИОННЫЙ ЩИТ

ИНФОРМАЦИЯ ДЛЯ ЗАКАЗА

		<p>Заглушка (декоративный уголок)</p> <p>06105067</p> <p>Алюминиевый профиль, анодированный, закрывает щели сверху и снизу блочного каркаса при монтаже в операционный щит; прикручивается спереди к горизонтальному рельсу, на один блочный каркас требуются 2 заглушки и 4 винта</p>
Полезная ширина НР	Длина мм	1 шт.
42	269,2	34561-777
84	482,6	34561-779
Винт Torx со сферо-цилиндрической головкой 2,5 x 9,3, оцинкованный, в упаковке 100 шт.		24560-141

ПРИМЕЧАНИЕ

- Исполнения другой ширины по отдельному запросу

Монтажный проем

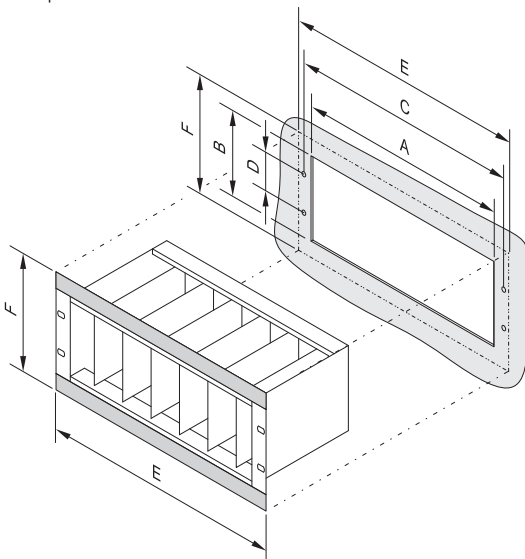
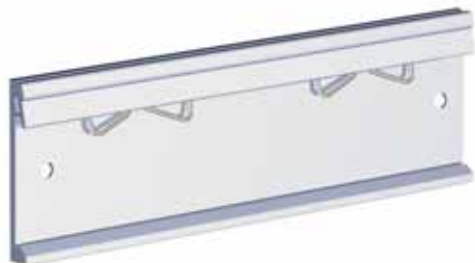


Таблица размеров

U	НР	A мм	B мм	C мм	D мм	E мм	F мм
3	42	237,0	145,0	252,0	57,15	269,2	179,4
3	63	343,0	145,0	358,5	57,15	375,9	179,4
3	84	450,0	145,0	465,0	57,15	482,6	179,4
6	42	237,0	278,5	252,0	190,5	269,2	312,7
6	63	343,0	278,5	358,5	190,5	375,9	312,7
6	84	450,0	278,5	465,0	190,5	482,6	312,7

АДАПТЕР ДЛЯ МОНТАЖА НА DIN-РЕЙКУ

- Для монтажа, например, малогабаритных блочных каркасов, настенных корпусов, кассет или блоков питания на DIN-рейку
- Адаптер привинчивается к нужному изделию и затем может крепиться на защелках к DIN-рейке (DIN 43880)



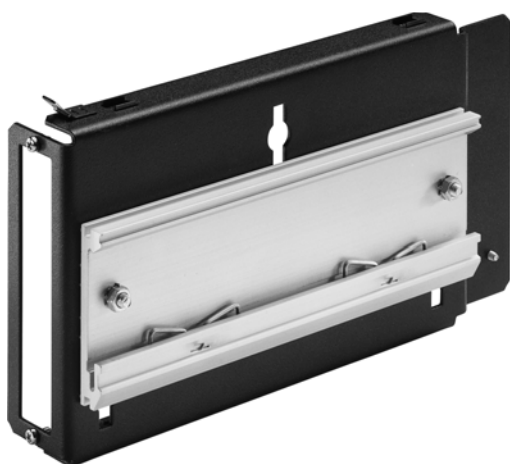
КОМПЛЕКТНОСТЬ ПОСТАВКИ

Поз.	Кол-во	Описание
1	1	Переходник, алюминиевый профиль, длина 160 мм
1	1	Комплект крепежных деталей

ИНФОРМАЦИЯ ДЛЯ ЗАКАЗА

Наименование	Заказ №
Адаптер для монтажа на DIN-рейку	11000-002

04612021



Пример: переходник для DIN-рейки для 19" блока питания

11395007

Блочные каркасы – EuropacPRO rugged

ОБЗОР

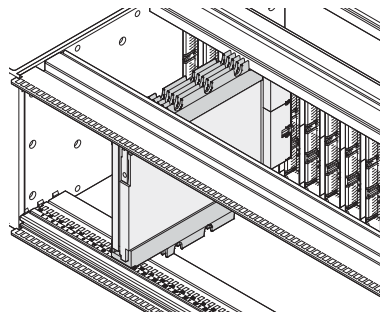
ГЛАВНЫЙ КАТАЛОГ

- Шкафы 1
- Корпуса настенные 2
- Принадлежности для шкафов и настенных корпусов 3
- Системы контроля микроклимата 4
- Электронные корпуса 5
- Блочные каркасы/ 19" шасси 6
- Передние панели, вставные модули, кассеты 7
- Системы 8
- Источники питания 9
- Объединительные платы 10
- Разъемы, элементы для передних панелей 11
- Приложение 12



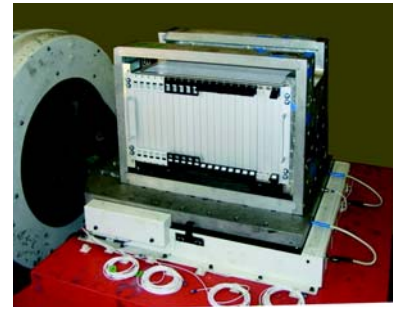
06112004

Горизонтальный рельс rugged с трехточечным креплением для повышения устойчивости (+ 60 % по сравнению с двухточечным креплением горизонтального рельса heavy)



06112052

Адаптерные шины позволяют устанавливать модули Conduction Cooled Assemblies (CCA)



06112020

Y-Achse_001a1

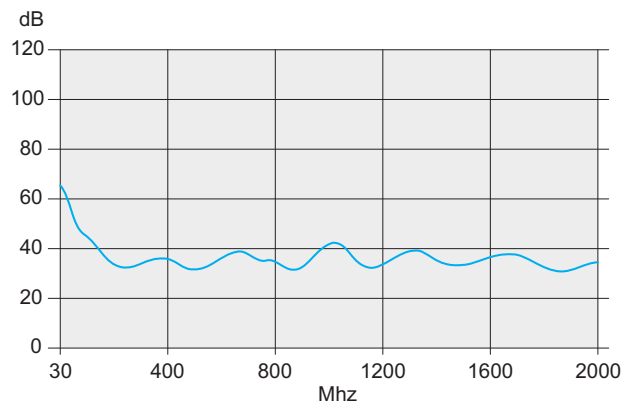
Ударопрочность и вибростойкость по всем трем осям

СТАНДАРТЫ/НОРМАТИВЫ

- Внутренние и внешние размеры соответствуют: IEC 60297-3-100, -101, -102, -103, -104, -105, IEEE 1101.1, IEEE 1101.10/11
- Степень защиты IP 20 в соответствии с IEC 60529
- Испытание на ЭМС в соответствии с IEC 61587-3
- Отчет об ударопрочности и вибростойкости; MIL 167, IEC 61587 DL 3, MIL 810 G, MIL 901

ПРИМЕЧАНИЕ

- Другие поверхности, например с желтым хромированием, по отдельному запросу
- Адаптация блочного каркаса с телескопическими направляющими для установки в шкаф по отдельному запросу



Кривая ЭМС

06108061

Блочные каркасы – EuropacPRO rugged

ОБЗОР

19" БЛОЧНЫЙ КАРКАС

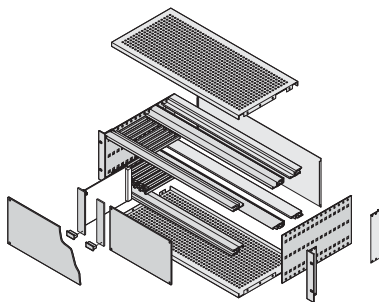
- Ударопрочность и вибростойкость до 25 g
- Наборы или индивидуальная конфигурация
- Одна платформа изделий и принадлежностей для самых разнообразных требований и приложений
- С возможностью применения ручек-инжекторов/экстракторов CompactPCI и VME64x
- С возможностью последующего ЭМС-экранирования
- Данные для загрузки доступны в формате 3D PDF или CAD 3D



06112017

НАБОРЫ

- Все необходимые детали доступны под одним номером для заказа (частично предустановлены)
- Самые популярные размеры и приложения доступны со склада
- Для установки оборудования весом от 15 до 60 кг
- Поставка в компактной плоской упаковке



06105058

ИНДИВИДУАЛЬНАЯ КОНФИГУРАЦИЯ SERVICEPLUS

- Индивидуальная конфигурация отдельных деталей, по желанию монтаж (уже при заказе от 1 шт.)
- Большое разнообразие вариантов по высоте, ширине и глубине
- Направляющие для самых разных приложений
- Детали для экранирования в целях улучшения ЭМС-свойств
- Прочие принадлежности и крепежные детали

SERVICEPLUS

Например, модификации (выемки)

Например, данные для загрузки (чертежи, руководства по эксплуатации, протоколы испытаний)

Например, специальные решения (специальная глубина, приложения с электромагнитным экранированием)

Обзор 6.92

Предисловие 6.4

Наборы 6.94

Индивидуальное конфигурирование 6.97

Примеры применения 6.71

europacPRO 6.6

Блочный каркас для мобильных ж/д приложений 6.70

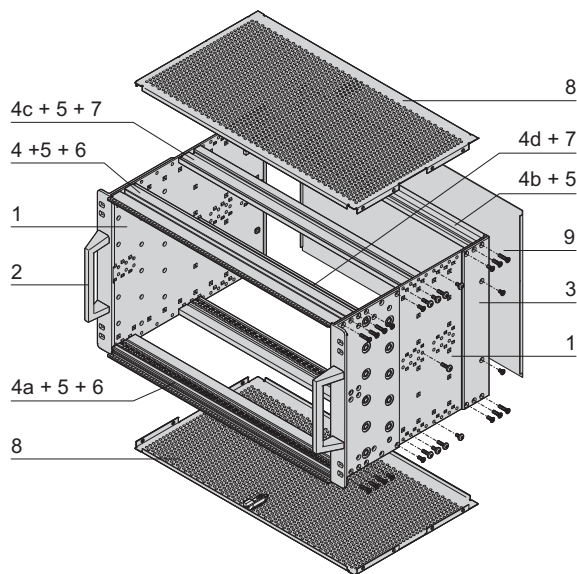
europacPRO для промышленных приложений 6.86

Блочные каркасы – EuropacPRO rugged

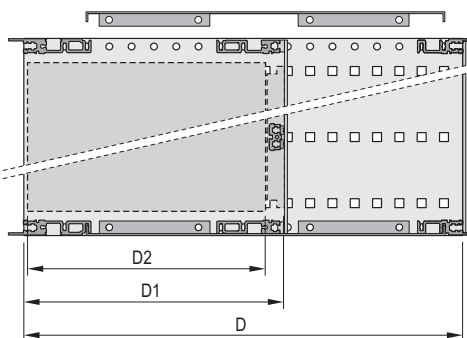
НАБОР ПРОЧНЫЙ (RUGGED), ЭКРАНИРОВАННЫЙ, ДЛЯ МОНТАЖА ОБЪЕДИНИТЕЛЬНЫХ ПЛАТ



Рис.: блочный каркас 3 U



6 U



D = общая глубина, D1 = глубина установки,
D2 = глубина печатной платы = D1 - 15 мм



Задний горизонтальный рельс для монтажа объединительной платы с изолирующей полосой

- Блочный каркас с устойчивой боковой стенкой и горизонтальным рельсом типа R (rugged)
- Задний горизонтальный рельс для монтажа объединительной платы с изолирующей полосой
- Экранирующее действие 40 дБ при 1 ГГц и 30 дБ при 2 ГГц (по VG 95373, часть 15), при условии, что передняя часть закрыта экранированными передними панелями
- Ударопрочность и вибростойкость до 25 g

КОМПЛЕКТНОСТЬ ПОСТАВКИ (Набор)

Поз.	Кол-во		Описание
	3 U	6 U	
1	2	2	Боковая стенка типа R, пассивированный алюминий 3 мм, 19° крепежный уголок 3,5 мм (приштампован); для текстильного ЭМС-уплотнителя
2	2	2	Передняя ручка с крепежными деталями
3	2	2	Задний угловой профиль для ЭМС-уплотнителя (текстиль)
4	1	-	Передний горизонтальный рельс (R-KD)
4a	1	2	Передний горизонтальный рельс (R-LD)
4b	2	2	Задний горизонтальный рельс (H-KD)
4c	2	2	Задний горизонтальный рельс, средний (R-ST)
4d	-	1	Задний горизонтальный рельс, средний (ST)
5	6	8	Рейка с резьбовыми отверстиями (предустановлена)
6	2	2	Рейка с отверстиями (предустановлена)
7	2	4	Изолирующая полоса (предустановлена)
8	2	2	Защитная ЭМС-крышка rugged с фиксатором
9	1	1	Задняя ЭМС-стенка
10	1	1	Комплект ЭМС-уплотнителей, крепежные детали, руководство по эксплуатации

ИНФОРМАЦИЯ ДЛЯ ЗАКАЗА

Высота U	Ширина НР	Глубина D мм	Глубина D1 мм	Заказ №
3	84	295	175	24567-149
6	84	295	175	24567-449

Принадлежности

Направляющие, принадлежности, глубина 160 мм Полимер ПБТ, UL-94-V0, цвет красный, ширина паза 2 мм, в упаковке 10 шт.	24560-351
Винт Torx со сферо-цилиндрической головкой 2,5 x 9,3, оцинкованный, в упаковке 100 шт.; макс. момент затяжки 0,2 Нм	24560-141
ESD-зажим для направляющих в упаковке 50 шт.	24560-255
Принадлежности к направляющим для тяжелых печатных плат, особо прочное исполнение Алюминиевый профиль, ширина паза 2 мм, глубина 160 мм, 1 шт. (тов. партия 10 шт.)	34562-881
Винт со сферо-цилиндрической головкой и звездообразным шлицем 2,5 x 7,3 мм, оболочка из цинковых пластин, цвет черный, 100 шт.; макс. момент затяжки 0,2 Нм	24560-157
Адаптер для крепления модулей Conduction Cooled Assemblies (CCA) для приложений VPX, глубина 160 мм, в упаковке 1 пара; с крепежными деталями	24566-004
Адаптер для крепления модулей Conduction Cooled Assemblies (CCA) для приложений CompactPCI, глубина 160 мм, в упаковке 1 пара; с крепежными деталями	24566-005
Комплект двойных крепежных деталей для 19° компонентов Для блочных каркасов с двойными крепежными отверстиями (винты, шайбы, гайки), в упаковке 1 комплект	24566-109

ПРИМЕЧАНИЕ

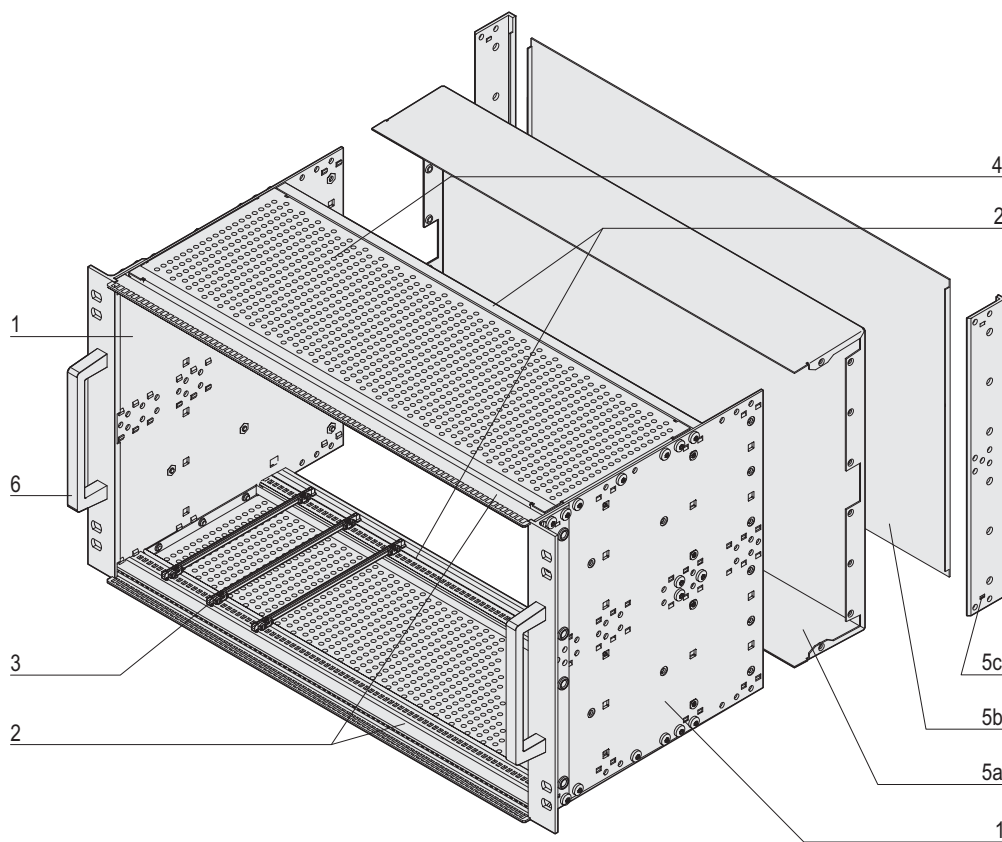
- Протоколы испытаний см. в Интернете
- Дополнительные принадлежности см. со стр. 6.19

Блочные каркасы – EuropacPRO rugged



Блочные каркасы – EuropacPRO rugged ServicePLUS

ОБЗОР ОТДЕЛЬНЫХ ДЕТАЛЕЙ ДЛЯ ЭКРАНИРОВАННЫХ И НЕЭКРАНИРОВАННЫХ БЛОЧНЫХ КАРКАСОВ



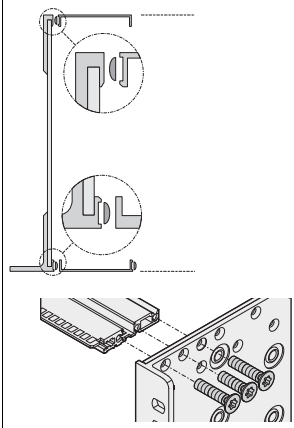
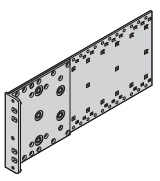
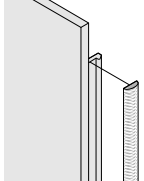
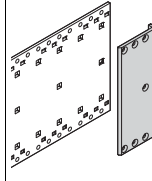
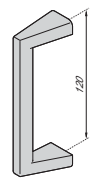
06108066

Поз.	Наименование	Описание	стр.
Поз. 1	Боковая стенка	Определяет высоту и глубину блочного каркаса; алюминий 3 мм, универсальная перфорация для монтажа принадлежностей	6.97
Поз. 2	Горизонтальный рельс	Определяет ширину блочного каркаса; алюминиевый профиль, с отверстиями для направляющих, с пазами для ввода реек с резьбовыми отверстиями, резьба М4 с передней стороны, принципиальное различие по допустимой механической нагрузке: нагрузка rugged до 15 кг	6.98
Поз. 3	Направляющие	Направляющие являются связующим звеном между блочным каркасом и печатными платами; для печатных плат различных форматов, из пластика или металла, в дополнительной комплектации с возможностью кодировки и оснащения ESD-зажимами для отвода электростатического заряда.	6.105
Поз. 4	Защитная крышка	Снабжена перфорацией и предназначена для механической защиты и/или ЭМС-экранирования	6.108
Поз. 5	Задняя/передняя сторона	Задний полукорпус (5a) или передняя панель (5b) с угловым профилем (5c) могут оснащаться ЭМС-уплотнителем и использоваться в комбинации с экранированными передними панелями. Примечание: задний полукорпус и угловой профиль нельзя использовать одновременно.	6.49
Поз. 6	Ручки	Ручки монтируются на 19" кронштейны	6.97
–	ЭМС-экранирование (без изображения)	Широкий ассортимент компонентов для экранирования блочного каркаса в зависимости от приложения	6.110
–	Внутренние компоненты (без изображения)	Универсальные внутренние компоненты для различных вариантов установки оборудования	6.109 6.60

Блочные каркасы – Europro rugged ServicePLUS

БОКОВАЯ СТЕНКА ТИПА R, ЭМС-УПЛОТНИТЕЛЬ, УГЛОВОЙ ПРОФИЛЬ, ПЕРЕДНЯЯ РУЧКА

ИНФОРМАЦИЯ ДЛЯ ЗАКАЗА

		Боковая стенка типа R для текстильного уплотнителя	ЭМС-уплотнитель (текстиль)	Усиленный угловой профиль rugged	Передняя ручка для боковой стенки rugged
		 <p>06112059</p> <p>Боковая стенка, пассивированный алюминий 3 мм, приштампован 19° алюминиевый кронштейн 3,5 мм с отверстием для ручки, анодированная лицевая поверхность; передние ручки заказываются отдельно</p>	 <p>04602054</p> <p>Текстильный уплотнитель: наполнитель – вспененный материал, оболочка – тканевая, с медно-никелевым покрытием, UL 94 V-0, температурный диапазон от -40 до 70 °C</p>	 <p>06112058</p> <p>Алюминиевый профиль, 3,5 мм, поверхность – бесцветная пассивация; для текстильного уплотнителя; не используется в комбинации с задним кожухом</p>	 <p>06112057</p> <p>Профиль из литого под давлением алюминия, порошковое покрытие, RAL 9006; допустимая нагрузка 30 кг, монтажный размер 120 мм, крепежные винты M5 x 12</p>
Высота U	Глубина мм	1 пара	10 шт.	1 пара	1 комплект
3	175	24568-145	21101-853	24566-199	24566-010
3	235	24568-147			
3	275	24568-143			
3	277,75	24568-144			
3	295	24568-149			
3	355	24568-151			
6	175	24568-445	21101-855	24566-499	24566-010
6	235	24568-447			
6	275	24568-443			
6	277,75	24568-444			
6	295	24568-449			
6	355	24568-451			

Монтажные детали см. на стр. 6.103

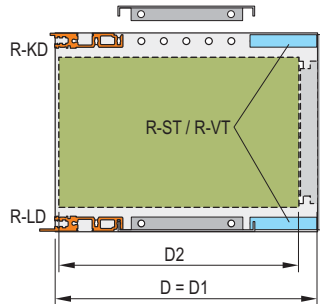
БОКОВАЯ СТЕНКА, ТИП R

- Для высоких механических нагрузок до 25 g (ударопрочность и вибростойкость соответствуют IEC 61587-DL 3)
- 19° кронштейн прочно соединен с боковой стенкой (приштампован)
- Высота 3 и 6 U
- Глубина 175, 235, 275, 277,75, 295 и 355 мм
- Концепции ЭМС-экранирования для передней и задней сторон с помощью текстильного ЭМС-уплотнителя
- Другие размеры по отдельному запросу

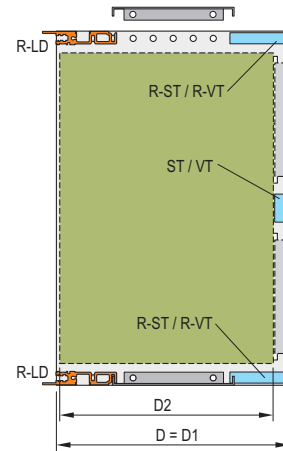
Блочные каркасы – EuropacPRO rugged ServicePLUS

МОНТАЖНАЯ ПОЗИЦИЯ МЕЖДУ ГОРИЗОНТАЛЬНЫМ РЕЛЬСОМ И ЗАЩИТНОЙ КРЫШКОЙ

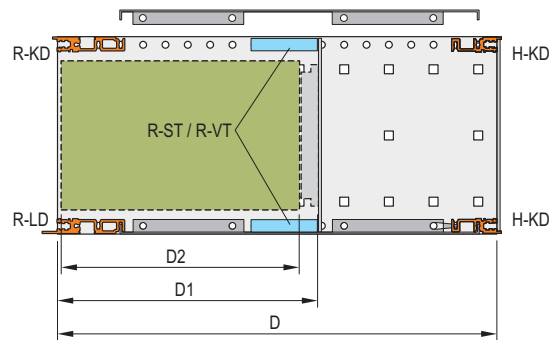
3 U (глубина печатной платы 160, 220, 280 мм)



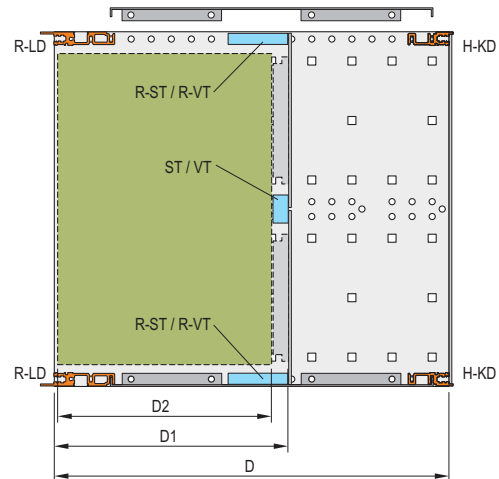
6 U (глубина печатной платы 160, 220, 280 мм)



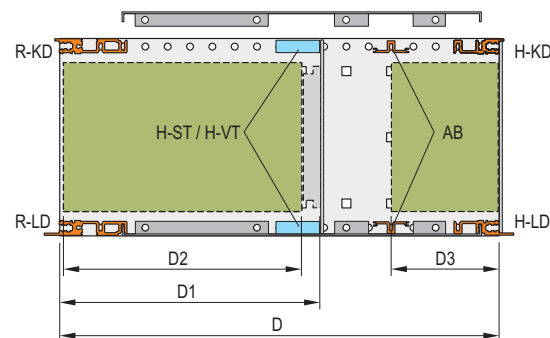
3 U (глубина печатной платы 160, 220, 280 мм)



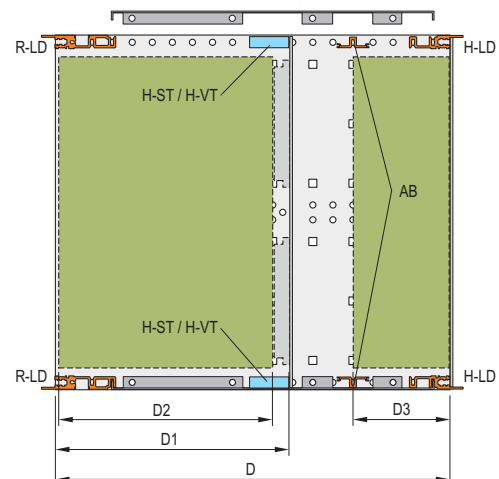
6 U (глубина печатной платы 160, 220, 280 мм)



3 U (для приложений CompactPCI/VME64x)



6 U (для приложений CompactPCI/VME64x)



Горизонтальные рельсы R-ST



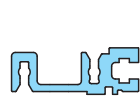
06112070

R-VT



06112071

H-ST



06112072

H-VT



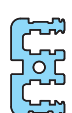
06112073

Сталь



06112074

VT

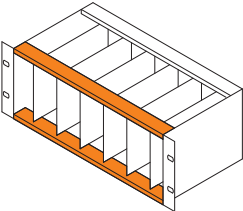




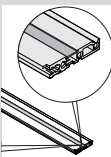


06112075

Блочные каркасы – EuropacPRO rugged ServicePLUS

ГОРИЗОНТАЛЬНЫЙ РЕЛЬС, ПЕРЕДНИЙ

ИНФОРМАЦИЯ ДЛЯ ЗАКАЗА

		С длинной кромкой для установки и извлечения плат CompactPCI и VME64x	С длинной кромкой для установки и извлечения плат CompactPCI и VME64x	С короткой кромкой	С короткой кромкой
 <p>С НР-маркировкой начиная от 28 НР, алюминиевый профиль, покрытие алюминий, электропроводящая контактная поверхность</p>		<p>rugged Тип R-LD Длинная кромка (LD)</p>  <p>Анодированный алюминиевый профиль, электропроводящая контактная поверхность, НР-маркировка</p>	<p>heavy Тип H-LD Длинная кромка (LD)</p>  <p>Алюминиевый профиль, анодированный, контактная поверхность токопроводящая, с НР-маркировкой</p>	<p>rugged Тип R-KD Короткая кромка (KD)</p>  <p>Анодированный алюминиевый профиль, электропроводящая контактная поверхность, НР-маркировка</p>	<p>heavy Тип H-KD Короткая кромка (KD)</p>  <p>Алюминиевый профиль, анодированный, контактная поверхность токопроводящая, с НР-маркировкой</p>
Полезная длина НР	Длина мм	1 шт. (тов. партия 10 шт.) ¹⁾	1 шт. (тов. партия 10 шт.) ¹⁾	1 шт. (тов. партия 10 шт.) ¹⁾	1 шт. (тов. партия 10 шт.) ¹⁾
20	106,68	34566-320	34560-320	34566-220	34560-220
28	147,32	34566-328	34560-328	34566-228	34560-228
40	208,28	34566-340	34560-340	34566-240	34560-240
42	218,44	34566-342	34560-342	34566-242	34560-242
63	325,12	34566-363	34560-363	34566-263	34560-263
84	431,80	34566-384	34560-384	34566-284	34560-284
–	1000	34566-301	34560-301	34566-201	34560-201
<p>Защитные рейки для закрытия отверстий в горизонтальных рельсах Алюминий 0,8 мм, без обработки, длина 431,5 мм, 1 шт. (товарная партия 10 шт.)</p> 		34566-184	–	34566-184	–
Рейка с резьбовыми отверстиями на стр.		6.104	6.104	6.104	6.104
Монтажные детали см. на стр.		6.103	6.103	6.103	6.103

1) Поставки осуществляются исключительно в размере товарной партии (номер заказа содержит 1 шт.). Следует заказывать n х товарная партия.
heavy, нагрузка > 7,5 кг; rugged, нагрузка > 15 кг

ПРИМЕЧАНИЕ

- Исполнение на 1000 мм без резьбы М4 с торца, НР-маркировки и выемки для 19" кронштейна
- ЭМС-уплотнитель см. на стр. 6.56
- Другие горизонтальные рельсы см. на стр. 6.29

Блочные каркасы – EuropacPRO rugged ServicePLUS

ГОРИЗОНТАЛЬНЫЕ РЕЛЬСЫ, ЗАДНИЕ, ВЕРХНИЕ И НИЖНИЕ

ИНФОРМАЦИЯ ДЛЯ ЗАКАЗА

		Для монтажа объединительной платы с изолирующей полосой		Для прямого монтажа объединительной платы		Для прямого монтажа разъемов по EN 60603-2 (DIN 41612)					
 <p>С НР-маркировкой начиная от 28 НР, алюминиевый профиль, покрытие алюмин, электропроводящая контактная поверхность</p> <p>06105074</p>		 <p>04400001</p> <p>rugged Тип R-ST Стандартный</p>  <p>06112005</p> <p>Анодированный алюминиевый профиль, электропроводящая контактная поверхность, НР-маркировка</p>		 <p>04400002</p> <p>heavy Тип H-ST Стандартный</p>  <p>06197011</p> <p>Анодированный алюминиевый профиль, контактная поверхность токопроводящая, с НР-маркировкой</p>		 <p>04400002</p> <p>rugged Тип R-VT Заглубленный монтаж</p>  <p>06112006</p> <p>Анодированный алюминиевый профиль, электропроводящая контактная поверхность, НР-маркировка</p>		 <p>04400003</p> <p>heavy Тип H-VT Заглубленный монтаж</p>  <p>06197013</p> <p>Анодированный алюминиевый профиль, контактная поверхность токопроводящая, с НР-маркировкой</p>		 <p>04400003</p> <p>heavy Тип H-MZ С Z-рельсом</p>  <p>06197015</p> <p>Анодированный алюминиевый профиль, контактная поверхность токопроводящая, с НР-маркировкой</p>	
Полезная длина НР	Длина мм	1 шт. (тов. партия 10 шт.) ¹⁾	1 шт. (тов. партия 10 шт.) ¹⁾	1 шт. (тов. партия 10 шт.) ¹⁾	1 шт. (тов. партия 10 шт.) ¹⁾	1 шт. (тов. партия 10 шт.) ¹⁾	1 шт. (тов. партия 10 шт.) ¹⁾				
20	106,68	34566-520	34560-520	34566-720	34560-720	34560-920					
28	147,32	34566-528	34560-528	34566-728	34560-728	34560-928					
40	208,28	34566-540	34560-540	34566-740	34560-740	34560-940					
42	218,44	34566-542	34560-542	34566-742	34560-742	34560-942					
63	325,12	34566-563	34560-563	34566-763	34560-763	34560-963					
84	431,80	34566-584	34560-584	34566-784	34560-784	34560-984					
–	1000	34566-501	34560-501	34566-701	34560-701	–	–				
Изолирующая полоса на стр.		6.104	6.104	–	–	–	–				
Рейка с резьбовыми отверстиями на стр.		6.104	6.104	6.104	6.104	6.104	6.104				
Монтажные детали см. на стр.		6.103	6.103	6.103	6.103	6.103	6.103				

¹⁾ Поставки осуществляются исключительно в размере товарной партии (номер заказа содержит 1 шт.). Следует заказывать n x товарная партия. heavy, нагрузка > 7,5 кг, rugged, нагрузка > 15 кг

ПРИМЕЧАНИЕ

- Исполнение на 1000 мм без резьбы М4 с торца, НР-маркировки и выемки для 19" кронштейна
- ЭМС-уплотнитель см. на стр. 6.56
- Другие горизонтальные рельсы см. на стр. 6.29

Блочные каркасы – EuropacPRO rugged ServicePLUS

ГОРИЗОНТАЛЬНЫЕ РЕЛЬСЫ, ЗАДНИЕ, СРЕДНИЕ, ДЛЯ 6 U

ИНФОРМАЦИЯ ДЛЯ ЗАКАЗА

		Для монтажа объединительной платы с изолирующей полосой	Для прямого монтажа объединительной платы	Для прямого монтажа разъемов по EN 60603-2 (DIN 41612)
 <p>06108090</p>		 <p>04400001</p> <p>Тип ST</p>  <p>06197016</p> <p>Анодированный алюминиевый профиль, электропроводящая контактная поверхность, без HP-маркировки</p>	 <p>04400002</p> <p>Тип VT</p>  <p>06197017</p> <p>Анодированный алюминиевый профиль, электропроводящая контактная поверхность, без HP-маркировки</p>	 <p>04400003</p> <p>Тип MZ</p>  <p>06197018</p> <p>Анодированный алюминиевый профиль, электропроводящая контактная поверхность, без HP-маркировки</p>
Полезная длина HP	Длина мм	1 шт. (тов. партия 10 шт.)¹⁾	1 шт. (тов. партия 10 шт.)¹⁾	1 шт. (тов. партия 10 шт.)¹⁾
20	106,68	34561-020	34561-120	34561-220
28	147,32	34561-028	34561-128	34561-228
40	208,28	34561-040	34561-140	34561-240
42	218,44	34561-042	34561-142	34561-242
63	325,12	34561-063	34561-163	34561-263
84	431,80	34561-084	34561-184	34561-284
–	1000	34561-001	34561-101	34561-201
Изолирующая полоса на стр.		6.104	–	–
Рейка с резьбовыми отверстиями на стр.		6.104	6.104	6.104
Монтажные детали см. на стр.		6.103	6.103	6.103

¹⁾ Поставки осуществляются исключительно в размере товарной партии (номер заказа содержит 1 шт.). Следует заказывать n x товарная партия. heavy, нагрузка > 7,5 кг; rugged, нагрузка > 15 кг

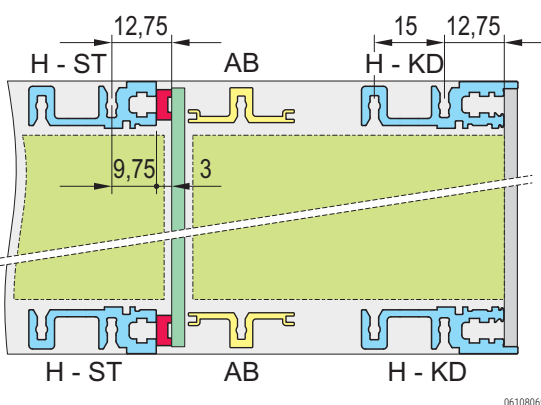


ПРИМЕЧАНИЕ

- Все горизонтальные рельсы без HP-маркировки
- Исполнение 1000 мм без резьбы M4 с торца

Блочные каркасы – EuropacPRO rugged ServicePLUS

ГОРИЗОНТАЛЬНЫЕ РЕЛЬСЫ (ТИП АВ) ДЛЯ ПРИЛОЖЕНИЙ REAR I/O

ИНФОРМАЦИЯ ДЛЯ ЗАКАЗА

Информация для заказа		Для CompactPCI в отсеке Rear I/O
		 <p>06108009</p> <p>Тип АВ</p>  <p>06197019</p> <p>Анодированный алюминиевый профиль, электропроводящая контактная поверхность, без HP-маркировки</p>
Полезная длина HP	Длина мм	1 шт. (тов. партия 10 шт.) ¹⁾
20	106,68	34561-520
28	147,32	34561-528
40	208,28	34561-540
42	218,44	34561-542
63	325,12	34561-563
84	431,80	34561-584
–	1000	34561-501
Монтажные детали см. на стр.		6.103

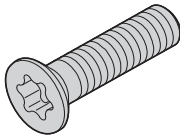
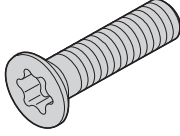
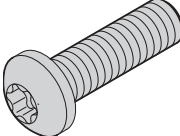
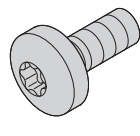
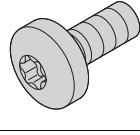
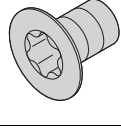
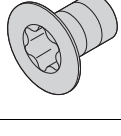
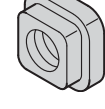
¹⁾ Поставки осуществляются исключительно в размере товарной партии (номер заказа содержит 1 шт.). Следует заказывать n x товарная партия. heavy, нагрузка > 7,5 кг; rugged, нагрузка > 15 кг

ПРИМЕЧАНИЕ

- Все горизонтальные рельсы без HP-маркировки
- Исполнение 1000 мм без резьбы M4 с торца

Блочные каркасы – EuropacPRO rugged ServicePLUS

ОБЗОР ВИНТОВ

Изображение	Описание	Материал	Размер	Кол-во	Заказ №
 06712051	Винт с потайной головкой, со стопорным лаковым покрытием Применение: Rugged между боковой стенкой и горизонтальным рельсом; в области приштампованного кронштейна и углового профиля, кроме случаев, когда направляющая крепится винтами к слоту 1	Нержавеющая сталь	M4 x 18	–	24566-100
 06712051	Винт с потайной головкой, со стопорным лаковым покрытием Применение: Rugged между боковой стенкой и горизонтальным рельсом; в области приштампованного кронштейна и углового профиля, если направляющая крепится винтами к слоту 1	Нержавеющая сталь	M4 x 14	–	24566-101
 AZA45940	Винт со сферо-цилиндрической головкой, со стопорным лаковым покрытием Применение: Rugged между боковой стенкой и горизонтальным рельсом; не в области приштампованного кронштейна и углового профиля, кроме случаев, когда направляющая крепится винтами к слоту 1	Нержавеющая сталь	M4 x 14	–	24566-102
 06712053	Винт со сферо-цилиндрической головкой, со стопорным лаковым покрытием Применение: Rugged между боковой стенкой и горизонтальным рельсом; не в области приштампованного кронштейна и углового профиля, если направляющая крепится винтами к слоту 1	Нержавеющая сталь	M4 x 10	–	24566-103
 06712053	Винт со сферо-цилиндрической головкой, со стопорным лаковым покрытием Применение: Боковая стенка Rugged – защитная крышка, не в области приштампованного кронштейна и углового профиля	Нержавеющая сталь	M4 x 8	–	24566-104
 06708053	Винт Torx с потайной головкой, со стопорным лаковым покрытием Применение: Боковая стенка Rugged – защитная крышка, в области приштампованного кронштейна и углового профиля	Нержавеющая сталь	M4 x 10	–	24566-106
 06708053	Винт Torx с потайной головкой, со стопорным лаковым покрытием Применение: Rugged, между боковой стенкой и угловым профилем; для увеличения устойчивости и для экранированных блочных каркасов	Нержавеющая сталь	M4 x 7	–	24566-105
 AZA45921	Квадратная гайка Применение: Rugged, между боковой стенкой и угловым профилем; для увеличения устойчивости и для экранированных блочных каркасов	Сталь, оцинкованная	M4	100	24560-140

ПРИМЕЧАНИЕ

- Винты, нержавеющая сталь; с органическим покрытием (цвет серебристый)

Блочные каркасы – EuropacPRO rugged ServicePLUS

РЕЙКА С РЕЗЬБОВЫМИ ОТВЕРСТИЯМИ, РЕЙКА С ОТВЕРСТИЯМИ, ИЗОЛИРУЮЩАЯ ПОЛОСА

ИНФОРМАЦИЯ ДЛЯ ЗАКАЗА

		M2,5		M3	Поз. 1			
		 06103056		 06103056	 BZ4A5853		 BZ5749	
		Для крепления передних панелей к горизонтальным рельсам, оцинкованная сталь; следует использовать винт с проточкой 12,3 мм, см. стр. 6.66		Для центрирования экранированных вставных модулей, алюминий 1 мм; установочный штифт заказывается отдельно	Для изолированного монтажа объединительной платы; ПБТ, UL 94 V-0, цвет серый			
Полезная длина НР	Длина мм	1 шт. (тов. партия 10 шт.) ¹⁾	1 шт. (тов. партия 10 шт.) ¹⁾	Длина мм	1 шт. (тов. партия 10 шт.) ¹⁾	Длина мм	10 шт.	
20	106,18	34561-320	–	106,48	30845-189	101,50	24560-820	
28	146,82	34561-328	–	147,12	30845-197	144,20	24560-828	
40	207,78	34561-340	–	208,08	30845-209	205,12	24560-840	
42	217,94	34561-342	–	218,24	30845-211	210,40	24560-842	
63	324,62	34561-363	–	324,92	30845-232	316,88	24560-863	
84	431,30	34561-384	34561-484	431,60	30845-253	428,64	24560-884	
196	1000,26	34565-196	–	1000,26	34565-396		–	

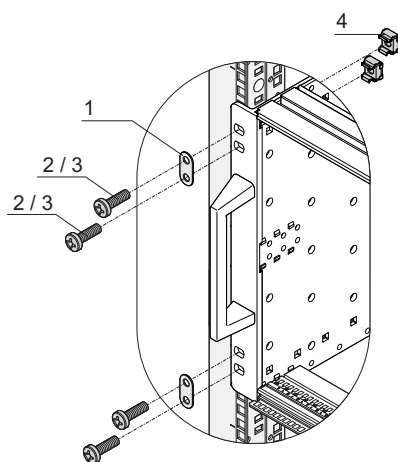
Принадлежности

Штифт M2,5 x 8, в упаковке 100 шт.	21100-276	–	–	–	–	–	–
Штифт M2,5 x 9, в упаковке 100 шт.	–	–	–	–	21101-359	–	–
Штифт M3 x 8, в упаковке 100 шт.	–	21100-646	–	–	–	–	–

1) Поставки осуществляются исключительно в размере товарной партии (номер заказа содержит 1 шт.). Следует заказывать n x товарная партия.

Номер заказа указан для одной упаковочной единицы; поставка исключительно в размере упаковочной единицы

КОМПЛЕКТ ДВОЙНЫХ КРЕПЕЖНЫХ ДЕТАЛЕЙ ДЛЯ 19" КОМПОНЕНТОВ



- Для крепления блочного каркаса с двойными крепежными отверстиями в 19" монтажных кронштейнах (например, блочных каркасов для железнодорожных приложений или каркасов Rugged)

КОМПЛЕКТНОСТЬ ПОСТАВКИ

Поз.	Кол-во	Описание
1	4	Двойная шайба, нержавеющая сталь
2	8	M6 x 16 (шлиц Torx 30)
3	8	M6 x 16 (шлиц Pozidrive)
4	8	Закладная гайка KM6
1	4	Руководство по эксплуатации

ИНФОРМАЦИЯ ДЛЯ ЗАКАЗА

Наименование	Заказ №
Комплект двойных крепежных деталей для 19" компонентов	24566-109

06113052

Блочные каркасы – EuropacPRO rugged ServicePLUS

АДАПТЕР ДЛЯ КРЕПЛЕНИЯ МОДУЛЕЙ CONDUCTION COOLED ASSEMBLIES (CCA)

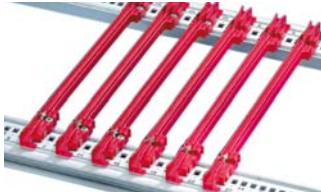
ИНФОРМАЦИЯ ДЛЯ ЗАКАЗА

Адаптер для крепления модулей CCA (Conduction Cooled Assemblies) в блочные каркасы		
		
06112022 Алюминий, литые под давлением, цвет серебристый, шаг 0,8"; для горизонтальных рельсов heavy и rugged, с крепежными деталями		
Длина печатных плат мм	VPX 1 пара	Compact PCI 1 пара
160	24566-004	24566-005

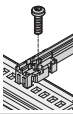
2) Номер заказа указан для одной упаковочной единицы; поставка исключительно в размере упаковочной единицы

НАПРАВЛЯЮЩИЕ ДЛЯ ВСТАВНЫХ МОДУЛЕЙ И КАССЕТ, ШИРИНА ПАЗА 2 И 2,5 ММ

ИНФОРМАЦИЯ ДЛЯ ЗАКАЗА

Для вставных модулей и кассет "Стандарт"		
		
06102001 Монтаж Пластиковая направляющая - Крепление фиксацией на горизонтальных рельсах из алюминиевого профиля - Крепление фиксацией на листовой стали толщиной 1,5 мм Температура хранения От -40 до 130 °C		
При длине до 220 мм - ПБТ, UL 94 V-0; при длине от 280 мм - составная конструкция, наконечник из ПБТ, UL 94 V-0, средняя часть из алюминиевого профиля		
Цельная, ПБТ, UL 94 V-0		
Длина печатных плат мм	Ширина слота мм	Цвет мм
10 шт. ²⁾		
1 шт. (тов. партия 50 шт.) ¹⁾		
70	2	красный
70	2	серый
160	2	красный
220	2	красный
280	2	красный
340	2	красный
160	2,5	красный
220	2,5	красный

Принадлежности

Крепежный винт, в упаковке 100 шт.; макс. момент затяжки 0,2 Нм		24560-141	24560-141
ESD-зажим, в упаковке 50 шт.		24560-255	24560-255

1) Поставки осуществляются исключительно в размере товарной партии (номер заказа содержит 1 шт.). Следует заказывать по х товарная партия.

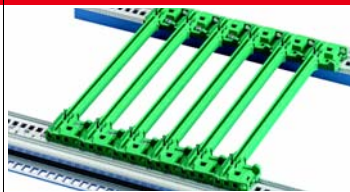

2) Номер заказа указан для одной упаковочной единицы; поставка исключительно в размере упаковочной единицы

Принадлежности для направляющих см. со стр. 6.107

Блочные каркасы – EuropacPRO rugged ServicePLUS

НАПРАВЛЯЮЩИЕ ДЛЯ ТЯЖЕЛЫХ МОДУЛЕЙ, COMPACTPCI, VME64X

ИНФОРМАЦИЯ ДЛЯ ЗАКАЗА

			Для CompactPCI, VME64x с кодировкой в соответствии с IEEE 1101.10 и IEC 60297-3-103	смещение 0,1" для блоков питания по IEEE 1101.10 и IEC 60297-3-103	Для тяжелых модулей, усиленное исполнение
Монтаж Пластиковая направляющая - Крепление фиксацией на горизонтальных рельсах из алюминиевого профиля - Крепление фиксацией на листовой стали толщиной 1,5 мм Температура хранения От -40 до 130 °C			 06106001	 06106002	 06102005
			Цельные при ширине паза 2 мм, ПБТ, UL 94 V-0 Составные при ширине паза 2,5 мм, наконечник из ПБТ, UL 94 V-0; средняя часть из алюминиевого профиля	ПБТ, UL 94 V-0, для монтажа блоков питания в системах Compact PCI или вставных модулей с SMD-компонентами	Алюминиевый профиль; крепление винтами к горизонтальному рельсу heavy или rugged
Длина печатных плат	Ширина слота	Цвет	В упаковке 10 шт. ²⁾	В упаковке 10 шт. ²⁾	1 шт. (тов. партия 10 шт.) ¹⁾
мм	мм	мм			
70	2	красный	24560-355	–	–
70	2	серый	24560-360	–	–
160	2	красный	24560-356	–	–
160	2	серый	24560-358	–	34562-881
160	2	зеленый	–	24560-359	–
220	2	серый	–	–	34562-882
220	2	зеленый	–	–	34562-883
160	2,5	серый	–	–	34564-881
220	2,5	красный	24561-330	–	–
220	2,5	серый	24561-340	–	34564-882
280	2,5	красный	24561-331	–	–
280	2,5	серый	24561-341	–	34564-883

Принадлежности

ESD-зажим, в упаковке 50 шт.	24560-255	–	–
ESD-зажим для центрирующего штифта, в упаковке 50 шт.	24560-256	24560-256	–
Крепежный винт, в упаковке 100 шт.; макс. момент затяжки 0,2 Нм	24560-141	24560-141	24560-157
Кодировочный штифт, в упаковке 100 шт.	20817-501	20817-501	–

1) Поставки осуществляются исключительно в размере товарной партии (номер заказа содержит 1 шт.). Следует заказывать: n x товарная партия.

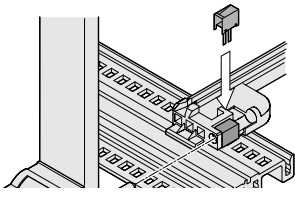
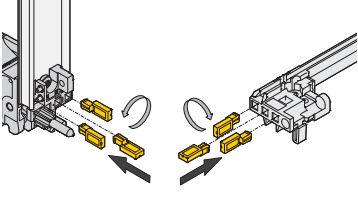
2) Номер заказа указан для одной упаковочной единицы; поставки исключительно в размере упаковочной единицы.

Принадлежности для направляющих см. со стр. 6.107

Блочные каркасы – EuropacPRO rugged ServicePLUS

ПРИНАДЛЕЖНОСТИ К НАПРАВЛЯЮЩИМ

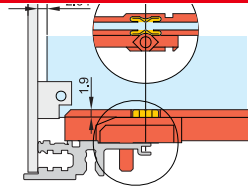
ИНФОРМАЦИЯ ДЛЯ ЗАКАЗА

	ESD-зажим, для центрирующего штифта CompactPCI/VME 64	Кодировка для вставных модулей Кодировка для ручек CompactPCI и VME64x стандартов IEEE 1011.10 и IEC 60297-3-103
	 <p>06103052</p> <p>Пружинная сталь, луженая, для центрирующего штифта по IEEE; вставляется в направляющие с кодировкой или в кодировочный блок; обеспечивает электропроводящий контакт между направляющим штифтом ручки (IEL или IET) и горизонтальным рельсом</p>	 <p>04612052</p> <p>Кодировочные штифты, ПБТП, UL 94 V-0, RAL 7035 Кодировочные штифты (по 3 шт.) вводятся в кодировочный блок или ручку; поликарбонат, UL 94 V-0, RAL 7035</p>
Монтаж	50 шт. ²⁾	100 шт. ²⁾
сверху/снизу	24560-256	20817-501

2) Номер заказа указан для одной упаковочной единицы; поставка исключительно в размере упаковочной единицы

ПРИНАДЛЕЖНОСТИ К НАПРАВЛЯЮЩИМ

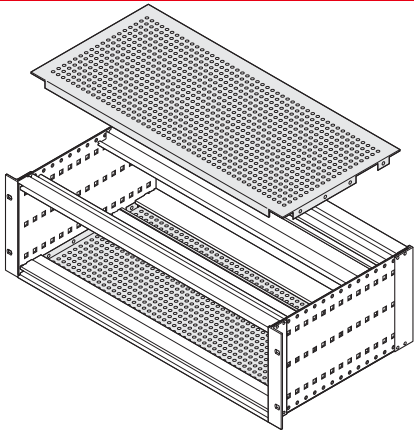
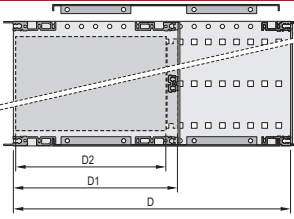
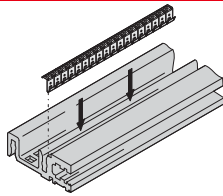
ИНФОРМАЦИЯ ДЛЯ ЗАКАЗА

	ESD-зажим для направляющих
	 <p>04503050</p> <p>Сталь, луженая; обеспечивает электропроводящий контакт между печатной платой и горизонтальным рельсом как со стороны пайки, так и со стороны компонентов</p>
Монтаж	Цвет: серебристый 50 шт.
сверху/снизу	24560-255


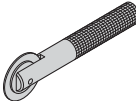
Блочные каркасы – EuropacPRO rugged ServicePLUS

ЗАЩИТНАЯ КРЫШКА ДЛЯ КРЕПЛЕНИЯ ВИНТАМИ НА БОКОВУЮ СТЕНКУ RUGGED

ИНФОРМАЦИЯ ДЛЯ ЗАКАЗА

			Защитная крышка для крепления винтами к боковой стенке	Контактная ЭМС-пружина, между кожухом и горизонтальным рельсом	
			 <p>Перфорированная панель, пассивированный алюминий 1 мм, диаметр отверстий 4 мм, степень перфорации 58 %, крепежные винты; для экранирования требуется 4 контактных ЭМС-пружины на один блочный каркас (заказываются отдельно)</p>	 <p>Нержавеющая сталь, фиксируется на горизонтальном рельсе, для обеспечения токопроводящего контакта с крышкой, подходит для всех горизонтальных рельсов</p>	
Ширина НР	Глубина D мм	Применение	1 пара	10 шт.	100 шт.
84	175	Глубина печатной платы 160 мм (D2)	24568-004	24560-245	24560-246
84	235	Глубина печатной платы 220 мм (D2)	24568-008		
84	295	Глубина печатной платы 280 мм (D2)	24568-012		
84	275	Глубина печатной платы 160 мм (D2) CompactPCI, 80 мм Rear I/O	24568-032		
84	277.75	Глубина печатной платы 160 мм (D2) VME, VME64, 80 мм Rear I/O	24568-036		
84	295	Глубина печатной платы 160 мм (D2), ок. 120 мм свободного пространства за объединительной платой	24568-016		
84	355	Глубина печатной платы 220 мм (D2), ок. 120 мм свободного пространства за объединительной платой	24568-020		

Принадлежности

Фиксатор крышки , дополнительная фиксация крышки rugged, в упаковке 4 шт.		24566-007	-	-
Монтажный инструмент , для монтажа контактной ЭМС-пружины из нержавеющей стали, в горизонтальных рельсах, 1 шт.		-	24560-271	24560-271

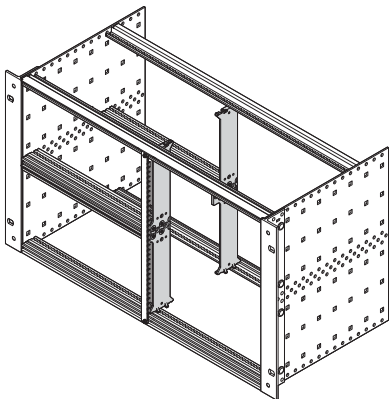
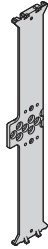
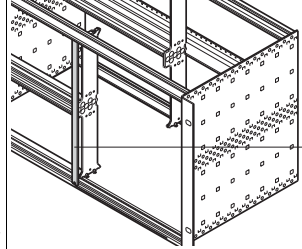
ПРИМЕЧАНИЕ

- Защитные крышки без перфорации по отдельному запросу
- Монтажную позицию горизонтальных рельсов см. на стр. 6.98

Блочные каркасы – EuropacPRO rugged ServicePLUS

КОМБИНИРОВАННЫЙ МОНТАЖ (6 U И ДВА ОТСЕКА ПО 3 U ДРУГ НАД ДРУГОМ)

ИНФОРМАЦИЯ ДЛЯ ЗАКАЗА

	Распорки Rugged Для комбинированного монтажа	Передняя панель для текстильного ЭМС-уплотнителя, 6 U, 2 НР Поз. 6
 <p>06112076</p>	 <p>06112077</p> <p>6 U, цинк, литые под давлением; комплект крепежных деталей</p>	 <p>06112077</p> <p>Алюминий 2,5 мм, U-образный профиль с выемкой, 6 U, 2 НР</p> <p>бра46550</p>
Высота U 6	2 шт. 24566-400	1 шт. (тов. парт. 5 шт.)¹⁾ 30849-140

Принадлежности

Винт с проточкой, шлиц и крестообразный шлиц, M2,5 x 12,3, сталь никелированная, в упаковке 100 шт.	–	21101-101
Винт с проточкой, крестообразный шлиц, M2,5 x 12,3, сталь оцинкованная, цвет черный, в упаковке 100 шт.	–	21101-102
Шайба, пластик 2,7 x 5 x 1, полиамид 6 (PA 6), в упаковке 100 шт.	–	21101-121
Текстильный уплотнитель: наполнитель - вспененный материал, оболочка - тканевая с медно-никелевым покрытием, UL 94 V-0, в упаковке 10 шт.	–	21101-855

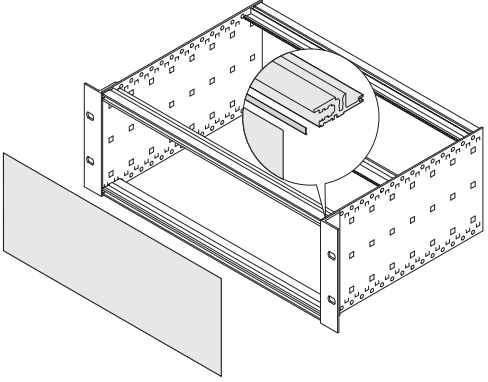
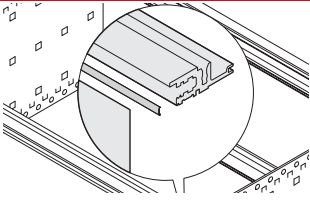
ПРИМЕЧАНИЕ

- Горизонтальные рельсы Rugged в разных положениях см. на стр. 6.99

Блочные каркасы – EuropacPRO rugged ServicePLUS

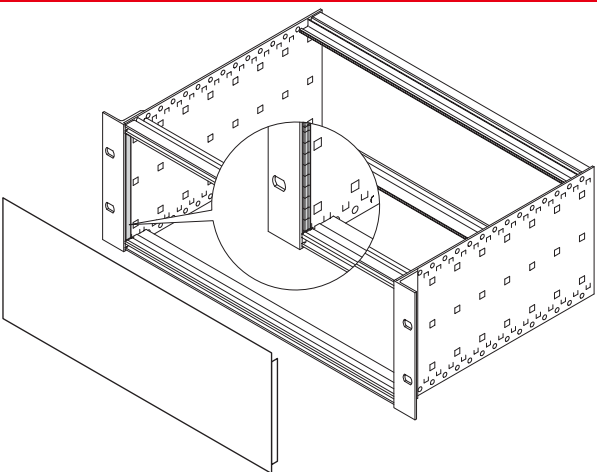
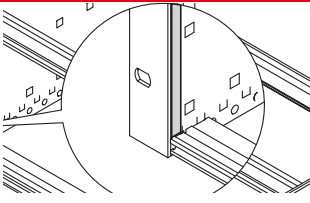
КОНТАКТНАЯ ЭМС-ПРУЖИНА МЕЖДУ ПЕРЕДНЕЙ ПАНЕЛЬЮ/ЗАДНЕЙ СТЕНКОЙ И ГОРИЗОНТАЛЬНЫМ РЕЛЬСОМ

ИНФОРМАЦИЯ ДЛЯ ЗАКАЗА

		Контактная ЭМС-пружина между передней панелью/задней стенкой и горизонтальным рельсом	
			
Ширина НР		Глубина мм	
28		131,8	
42		202,9	
63		304,5	
84		416,6	
		10 шт.	100 шт.
		24560-229	–
		24560-231	–
		24560-233	–
		24560-235	24560-236

ЭМС-ЭКРАНИРОВАНИЕ МЕЖДУ ПЕРЕДНЕЙ ПАНЕЛЬЮ И 19" КРОНШТЕЙНОМ/УГЛОВЫМ ПРОФИЛЕМ

ИНФОРМАЦИЯ ДЛЯ ЗАКАЗА

		ЭМС-уплотнитель (текстиль) между передней панелью и 19" кронштейном/угловым профилем	
			
Высота U		Глубина мм	
3		97,5	
6		232,5	
		10 шт.	100 шт.
		21101-853	21101-854
		21101-855	21101-856

Блочные каркасы – EurocasPRO rugged ServicePLUS

ЭМС-УПЛОТНИТЕЛЬ МЕЖДУ ГОРИЗОНТАЛЬНЫМ РЕЛЬСОМ И ВЕРХНЕЙ КРЫШКОЙ

ИНФОРМАЦИЯ ДЛЯ ЗАКАЗА

		Контактная ЭМС-пружина, между кожухом и горизонтальным рельсом	
<p>Нержавеющая сталь, фиксируется на горизонтальном рельсе, для обеспечения токопроводящего контакта с крышкой, подходит для всех горизонтальных рельсов</p>		<p>06106052</p>	
Ширина НР	Глубина мм	10 шт.	100 шт.
42	202,9	24560-241	—
84	416,6	24560-245	24560-246
<p>Монтажный инструмент, для монтажа контактной ЭМС-пружины из нержавеющей стали, в горизонтальных рельсах, 1 шт.</p>			
		24560-271	24560-271

ЭМС-ЭКРАНИРОВАНИЕ МЕЖДУ ОБЪЕДИНИТЕЛЬНОЙ ПЛАТОЙ И БОКОВОЙ СТЕНКОЙ

ИНФОРМАЦИЯ ДЛЯ ЗАКАЗА

		Контактная ЭМС-пружина между объединительной платой и боковой стенкой (углубленный монтаж)	
<p>Две опорные планки из алюминиевого профиля, две контактные ЭМС-пружины из нержавеющей стали; для вертикального экранирования между заглубленной объединительной платой и боковой стенкой.</p> <p>Размеры для 84 НР: A = 425,8 мм; B < 429,9 мм; C = 429,8 мм; D = 431,8 мм</p>		<p>06108078</p>	
Высота U	Глубина мм	1 комплект	
3	97.5	24561-199	
6	187.5	24561-499	
<p>Винт Torx с потайной головкой M4 x 7, оцинкованная сталь, в упаковке 100 шт.</p>		24566-105	
<p>Квадратная гайка M4, сталь, оцинкованная, в упаковке 100 шт.</p>		24560-140	

С соответствующей проектировкой объединительная плата может использоваться как экранирующая задняя стенка блочного каркаса. Для этого необходимо использовать задний горизонтальный рельс (типа L-VT или H-VT) для углубленного монтажа для обеспечения горизонтального контактирования

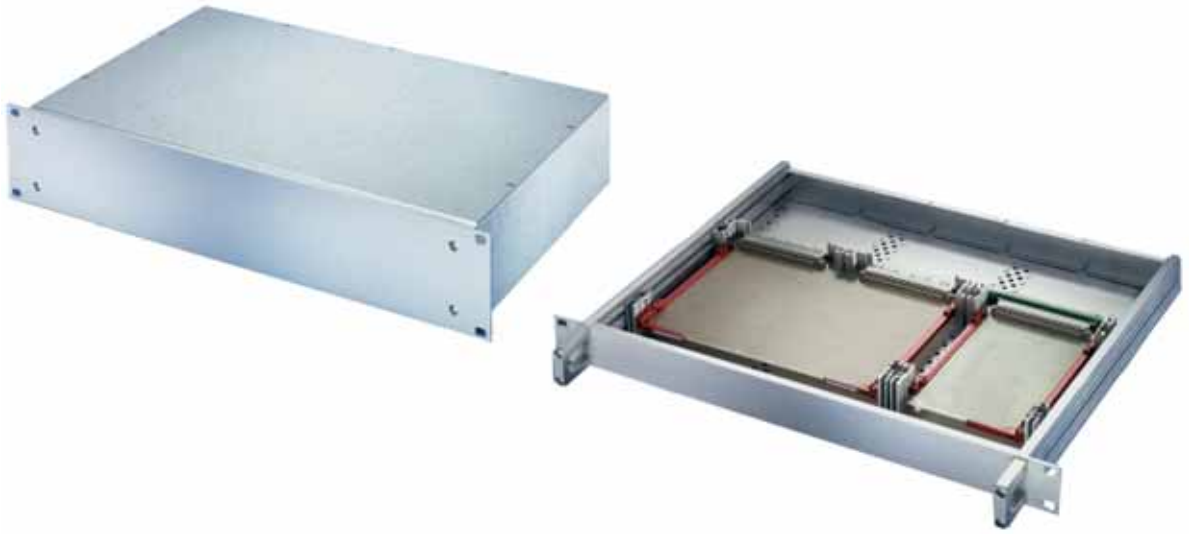
Для создания вертикального контактирования опорная планка, стандартным образом, крепится к боковой стенке блочного каркаса EurocasPRO (шаг установки в глубину 30 мм)

19" шасси – MultipacPRO

ОБЗОР

ГЛАВНЫЙ КАТАЛОГ

- Шкафы 1
- Корпуса настенные 2
- Принадлежности для шкафов и настенных корпусов 3
- Системы контроля микроклимата . . 4
- Электронные корпуса 5
- Блочные каркасы/ 19" шасси 6
- Передние панели, вставные модули, кассеты 7
- Системы 8
- Источники питания 9
- Объединительные платы 10
- Разъемы, элементы для передних панелей 11
- Приложение . . . 12



06005001

СТАНДАРТЫ/НОРМАТИВЫ

- Внешние размеры соответствуют IEC 60297-3-100, -101, -105
- Степень защиты IP 20 по IEC 60529
- Испытание на ЭМС согласно части 15 VG 95373 или IEC 61587



06008009

Ручки для крепления винтами с лицевой стороны



06008010

Высокая устойчивость благодаря боковой стенке из алюминиевого профиля



06008011

Монтажная панель для установки тяжелых компонентов

ВЕРХНЯЯ И НИЖНЯЯ КРЫШКИ В ТРЕХ ИСПОЛНЕНИЯХ



06008003

Сплошная



06008005

Перфорированная



06008004

Для стандартного монтажа печатных плат

19" шасси – MultipacPRO

ОБЗОР

19" ШАССИ

- **Материал корпусов:** алюминий или листовая сталь с алюциновым покрытием
- **Для монтажа стандартных 19" плат или нестандартных компонентов**
- **Идеальное решение для электронных приборов компактного размера**
- **Возможность установки экрана для защиты от электромагнитных помех**
- **ServicePLUS – услуги монтажа и обработка по спецификации заказчика**



06008005

19" ШАССИ

- Два материала
 - Листовая сталь (покрытие алюцинк)
 - Алюминий
- Три исполнения верхних крышек
 - Сплошные верхняя и нижняя крышки
 - Перфорированные верхняя и нижняя крышки (алюминий)
 - Верхняя и нижняя крышки для монтажа стандартных печатных плат (алюминий)

ИНДИВИДУАЛЬНАЯ КОНФИГУРАЦИЯ 19" ШАССИ ИЗ ОТДЕЛЬНЫХ КОМПОНЕНТОВ



06008001

- Для нестандартных компонентов с монтажной панелью
- Для монтажа стандартных печатных плат
- Специальные решения

SERVICEPLUS

Напр., индивидуальная конфигурация и монтаж

Напр., модификации (выемки)

Напр., загрузка (чертежи CAD, руководства по эксплуатации, протоколы испытаний)

Напр., индивидуальные решения (специальные типоразмеры)

Обзор 6.112

19" шасси в сборе (сталь) 6.114

19" шасси в сборе (алюминий) 6.115

19" шасси для нестандартного оборудования 6.120

19" шасси для стандартного оборудования 6.122

Принадлежности

Направляющие . . . 6.124

Телескопические направляющие 1 U 6.125

Телескопические направляющие 2 U 6.126

Примеры применения 6.127

19" шасси – MultipacPRO

19" ШАССИ ИЗ ЛИСТОВОЙ СТАЛИ, ВЕРХНЯЯ И НИЖНЯЯ КРЫШКИ СПЛОШНЫЕ



06002003

- Шасси из листовой стали (покрытие алюминик) с передней панелью из алюминиевого профиля
- Задняя стенка съемная – для удобного монтажа и доработки
- Экранирующее действие прилб. 20 дБ(А) при частоте 1 ГГц (без дополнительного экранирующего материала); > 40 дБ(А) при 1 ГГц с дополнительным ЭМС-уплотнителем
- В соответствии со стандартом IEC 60297-3-101
- В шасси 1 U возможна установка источников питания 19" и АТХ высотой до 40 мм

КОМПЛЕКТНОСТЬ ПОСТАВКИ (набор)

Поз.	Кол-во	Описание
1	1	Передняя панель - алюминиевый профиль, 3 мм; при высоте 1 U - лицевая поверхность анодирована, тыльная поверхность протравлена; при высоте от 2 U - лицевая и тыльная поверхности пассивированы
2	1	Поддон основания, сталь, 1 мм, покрытие алюминик
3	1	Задняя стенка, сталь, 1 мм, покрытие алюминик
4	1	Верхняя крышка, сталь, 1 мм, покрытие алюминик
5	1	Комплект крепежных деталей

ИНФОРМАЦИЯ ДЛЯ ЗАКАЗА

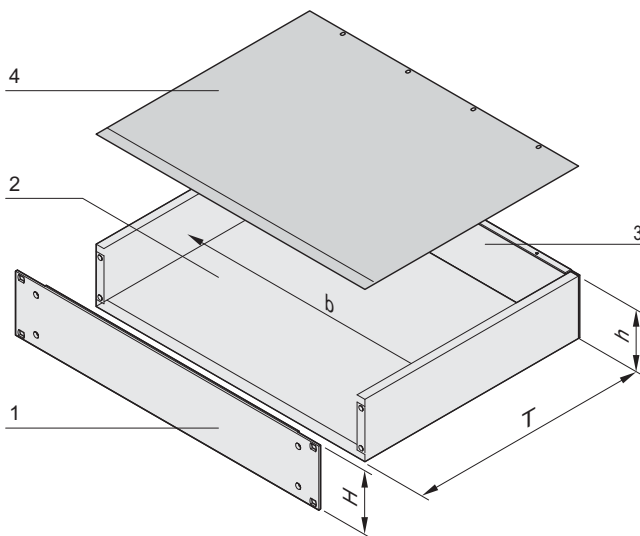
Высота U	Высота H мм	Глубина T мм	Заказ №
1	43,7	220	20860-120
1	43,7	280	20860-121
1	43,7	340	20860-122
2	88,1	280	20860-126
2	88,1	340	20860-127

Принадлежности

Передние ручки с крепежными деталями для высоты 1 U, анодированный алюминиевый профиль, в упаковке 2 шт.	20860-256
Передние ручки с крепежными деталями для высоты 2 U, анодированный алюминиевый профиль, в упаковке 2 шт.	20860-257
ЭМС-уплотнитель Для закрытия с передней стороны зазора между корпусом и передней панелью, 2 зубчатые прокладки, нержавеющая сталь, в упаковке 1 комплект	20860-132

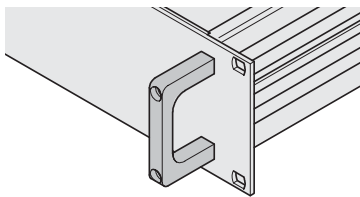
ПРИМЕЧАНИЕ

- Исполнения с передней панелью из листовой стали по отдельному запросу
- Невозможно использование в комбинации с телескопическими направляющими
- Специальных ЭМС-версий нет в наличии
- Невозможна установка стандартизованных 19" внутренних компонентов



06002051

h = монтажная высота для компонентов (H - 3,0 мм); b = монтажная ширина для компонентов = 447 мм

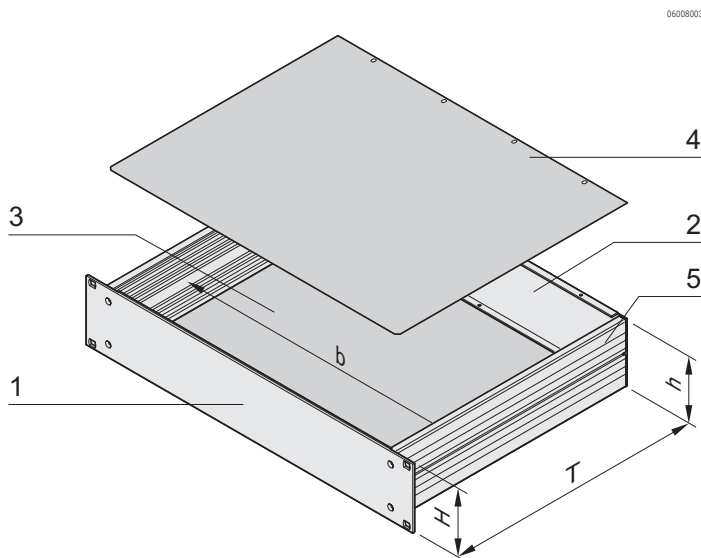


06002052

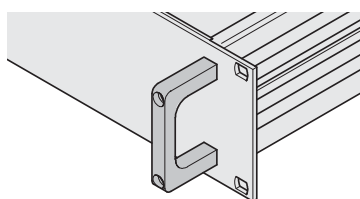
Передняя ручка

19" шасси – MultipacPRO

19" ШАССИ ИЗ АЛЮМИНИЯ, ВЕРХНЯЯ И НИЖНЯЯ КРЫШКИ СПЛОШНЫЕ



h = монтажная высота для компонентов ($H - 8,1$ мм); b = монтажная ширина для компонентов = 403 мм



Передняя ручка

- Шасси из алюминия в сборе
- Задняя стенка съемная – для удобства монтажа и доработки
- Экранирующее действие прибл. 30 дБ (А) при частоте 1 ГГц (без дополнительного экранирующего материала)
- В соответствии со стандартами IEC 60297-3-100, -101, -105
- В шасси 1 U возможна установка источников питания 19" и ATX высотой до 35 мм

КОМПЛЕКТНОСТЬ ПОСТАВКИ (набор)

Поз.	Кол-во	Описание
1	1	Передняя панель, алюминиевый профиль 3 мм; при высоте 1 U: лицевая поверхность анодирована, тыльная - протравлена; при высоте от 2 U: лицевая и тыльная поверхности пассивированы
2	1	Задняя стенка, протравленный алюминий 2 мм
3	1	Крышка сплошная нижняя, алюминий 1 мм
4	1	Крышка сплошная верхняя, алюминий 1 мм
5	2	Боковая стенка, алюминиевый профиль необработанный, с пазами для реек с резьбовыми отверстиями (2 × 7), высота 5 U, из двух частей: 3 + 2 U
6	1	Комплект крепежных деталей

ИНФОРМАЦИЯ ДЛЯ ЗАКАЗА

Высота U	Высота H мм	Глубина T мм	Заказ № набор
1	43,7	220	20860-601
1	43,7	280	20860-602
2	88,1	280	20860-605
2	88,1	340	20860-606
3	132,6	280	20860-607
3	132,6	340	20860-608
3	132,6	400	20860-609
4	177,0	340	20860-612
4	177,0	400	20860-613
4	177,0	460	20860-614
5	221,5	460	20860-615

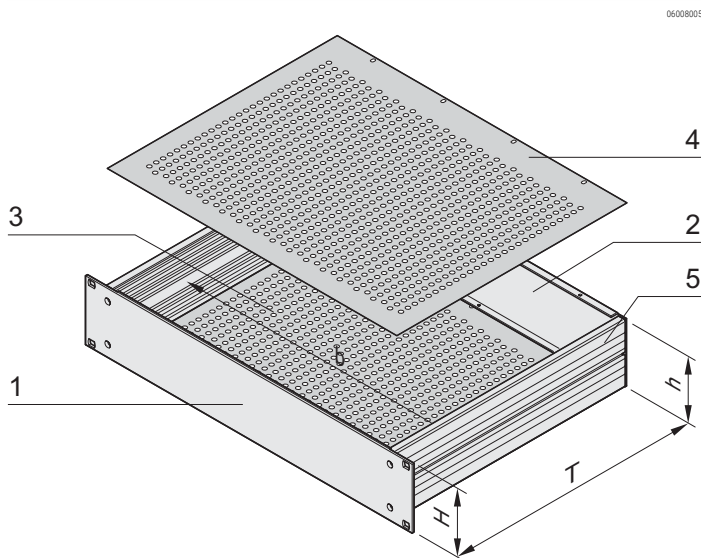
Комплект ЭМС-уплотнителей Силикон-никелевый уплотнитель 2100 мм, для контактирования боковых стенок с защитными панелями; уплотнитель, нержавеющая сталь, для контактирования передней панели с защитными панелями, 1 комплект	20860-130
Передние ручки с крепежными деталями для высоты 1 U, анодированный алюминиевый профиль, в упаковке 2 шт.	20860-256
Передние ручки с крепежными деталями для высоты 2 U, анодированный алюминиевый профиль, в упаковке 2 шт.	20860-257
Передние ручки с крепежным материалом, 3 U, анодированный алюминиевый профиль, в упаковке 2 шт.	20860-258
Передние ручки с крепежным материалом, 4 U, анодированный алюминиевый профиль, в упаковке 2 шт.	20860-259
Передние ручки с крепежным материалом, 5 U, анодированный алюминиевый профиль, в упаковке 2 шт.	20860-260

ПРИМЕЧАНИЕ

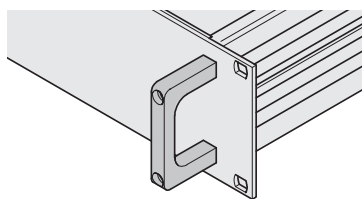
- Рейки с резьбовыми отверстиями для ввода в боковую стенку см. на стр. 6.121
- Телескопические направляющие для монтажа в шкаф см. на стр. 6.125

19" шасси – MultipacPRO

19" ШАССИ ИЗ АЛЮМИНИЯ, ВЕРХНЯЯ И НИЖНЯЯ КРЫШКИ ПЕРФОРИРОВАННЫЕ



h = монтажная высота для компонентов (H - 8,1 мм); b = монтажная ширина для компонентов = 403 мм



Передняя ручка

- Шасси из алюминия
- Задняя стенка съемная - для удобного монтажа и доработки
- В шасси 1 U возможна установка источников питания 19" и ATX высотой до 35 мм
- Экранирующее действие прибл. 30 дБ (А) при частоте 1 ГГц (без дополнительного экранирующего материала)
- В соответствии со стандартами IEC 60297-3-100, -101, -105

КОМПЛЕКТНОСТЬ ПОСТАВКИ (набор)

Поз.	Кол-во	Описание
1	1	Передняя панель, алюминиевый профиль 3 мм, при высоте 1 U: лицевая поверхность анодирована, тыльная – протравлена; при высоте от 2 U: лицевая и тыльная поверхности пассивированы
2	1	Задняя стенка, протравленный алюминий 2 мм
3	1	Крышка перфорированная нижняя, алюминий 1 мм
4	1	Крышка перфорированная верхняя, алюминий 1 мм
5	2	Боковая стенка, алюминиевый профиль необработанный, с пазами для реек с резьбовыми отверстиями (2 × 7); высота 5 U, из двух частей: 3 + 2 U
6	1	Комплект крепежных деталей

ИНФОРМАЦИЯ ДЛЯ ЗАКАЗА

Высота U	Высота H мм	Глубина T мм	Заказ №
1	43,7	220	20860-621
1	43,7	280	20860-622
2	88,1	280	20860-625
2	88,1	340	20860-626
3	132,6	280	20860-627
3	132,6	340	20860-628
3	132,6	400	20860-629
4	177,0	340	20860-632
4	177,0	400	20860-633
4	177,0	460	20860-634
5	221,5	460	20860-635

Комплект ЭМС-уплотнителей
Силикон-никелевый уплотнитель 2100 мм, для контактирования боковых стенок с защитными панелями; уплотнитель, нержавеющая сталь, для контактирования передней панели с защитными панелями, 1 комплект

20860-130

Передние ручки с крепежными деталями для высоты 1 U, анодированный алюминиевый профиль, в упаковке 2 шт.

20860-256

Передние ручки с крепежными деталями для высоты 2 U, анодированный алюминиевый профиль, в упаковке 2 шт.

20860-257

Передние ручки с крепежным материалом, 3 U, анодированный алюминиевый профиль, в упаковке 2 шт.

20860-258

Передние ручки с крепежным материалом, 4 U, анодированный алюминиевый профиль, в упаковке 2 шт.

20860-259

Передние ручки с крепежным материалом, 5 U, анодированный алюминиевый профиль, в упаковке 2 шт.

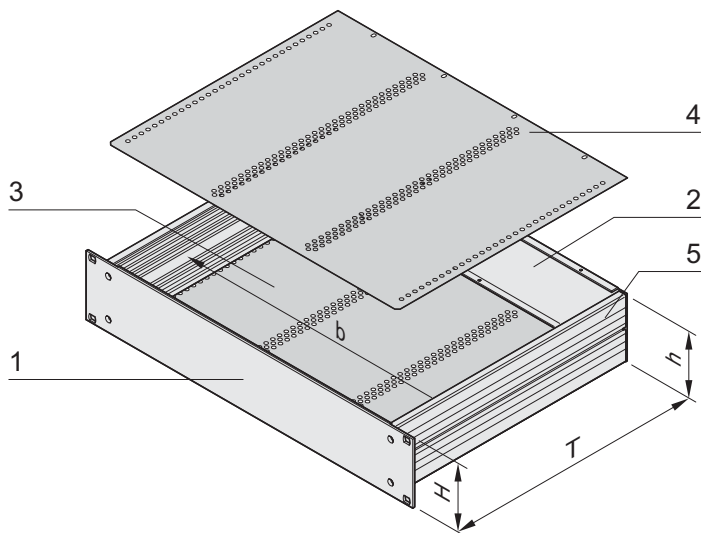
20860-260

ПРИМЕЧАНИЕ

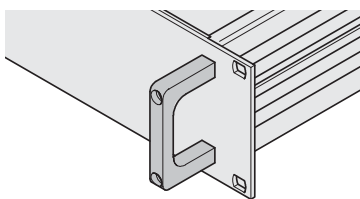
- Рейки с резьбовыми отверстиями для ввода в боковую стенку см. на стр. 6.121
- Телескопические направляющие для монтажа в шкаф см. на стр. 6.125

19" шасси – MultipacPRO

19" ШАССИ ИЗ АЛЮМИНИЯ, ДЛЯ УСТАНОВКИ ЕВРОПЛАТ



h = монтажная высота для компонентов ($H - 8,1$ мм); b = монтажная ширина для компонентов = 403 мм



Передняя ручка

- Шасси из алюминия в сборе
- Задняя стенка съемная – для удобства монтажа и доработки
- Экранирующее действие прибл. 30 дБ (А) при частоте 1 ГГц (без дополнительного экранирующего материала)
- В соответствии со стандартами IEC 60297-3-100, -101, -105
- В шасси высотой 1 U возможна установка источников питания 19" и АТХ высотой до 35 мм

КОМПЛЕКТНОСТЬ ПОСТАВКИ (набор)

Поз.	Кол-во	Описание
1	1	Передняя панель, алюминиевый профиль 3 мм; при высоте 1 U: лицевая поверхность анодирована, тыльная – протравлена; при высоте от 2 U: лицевая и тыльная поверхности пассивированы
2	1	Задняя стенка, протравленный алюминий 2 мм
3	1	Нижняя крышка, алюминий 1 мм, с отверстиями для монтажа европлат в горизонтальном положении
4	1	Верхняя крышка, алюминий 1 мм, с отверстиями для монтажа европлат в горизонтальном положении
5	2	Боковая стенка, алюминиевый профиль необработанный, с пазами для реек с резьбовыми отверстиями (2 x 7)
6	1	Комплект крепежных деталей

ИНФОРМАЦИЯ ДЛЯ ЗАКАЗА

Высота U	Высота H мм	Глубина T мм	Заказ №
1	43,7	220	20860-641
1	43,7	280	20860-642
2	88,1	280	20860-645
Комплект ЭМС-уплотнителей в упаковке 1 комплект			20860-130
Передние ручки для высоты 1 U, в упаковке 2 шт.			20860-256
Передние ручки для высоты 2 U, в упаковке 2 шт.			20860-257
Монтажный комплект для европлат и разъемов стандарта EN 60603 для высоты 1 U, в упаковке 1 комплект			20860-115
Монтажный комплект для европлат и разъемов стандарта EN 60603 для высоты 2 U, в упаковке 1 комплект			20860-117
Монтажный комплект европлат для изолированного монтажа объединительной платы для высоты 1 U, в упаковке 1 комплект			20860-116
Монтажный комплект европлат для изолированного монтажа объединительной платы для высоты 2 U, в упаковке 1 комплект			20860-118

ПРИМЕЧАНИЕ

- Рейки с резьбовыми отверстиями для ввода в боковую стенку см. на стр. 6.121
- Направляющие для ввода печатных плат см. стр. 6.124
- Телескопические направляющие для монтажа в шкаф см. на стр. 6.125

19" шасси – MultipacPRO



19" шасси – MultipacPRO ServicePLUS

КОНФИГУРАТОР 19" ШАССИ ИЗ АЛЮМИНИЯ

- Выбор высоты и глубины основного конструктива
- Выбор отдельных элементов конструктива

ДЛЯ НЕСТАНДАРТНЫХ КОМПОНЕНТОВ (1 - 5 U)



06006001

- Монтажная панель
- Верхняя и нижняя крышки
- Передние ручки
- Комплект ЭМС-уплотнителей
- Телескопические направляющие

ПРИМЕЧАНИЕ

- Выбор элементов конструктива для установки нестандартных компонентов см. со стр. 6.120

ДЛЯ СТАНДАРТНЫХ КОМПОНЕНТОВ (1, 2 U) В СООТВЕТСТВИИ С IEC 60297-3-100, -101, -105



06002001

- Верхняя крышка и панель основания для горизонтальной установки плат
- Элементы для внутреннего монтажа разъемов и объединительных плат
- Передние ручки
- Комплект ЭМС-уплотнителей
- Телескопические направляющие

ПРИМЕЧАНИЕ

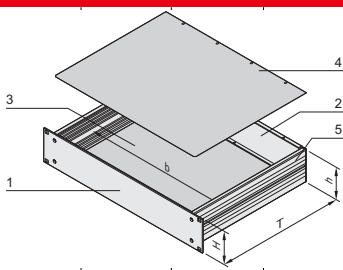

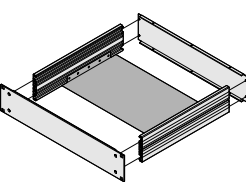
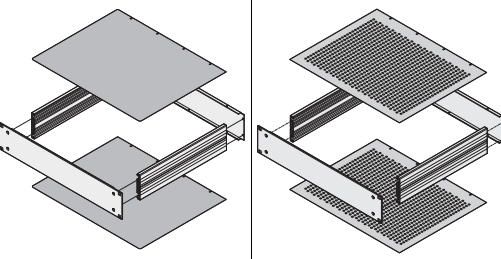
- Выбор элементов конструктива для установки компонентов для стандартных печатных плат см. со стр. 6.122

19" шасси – MultipacPRO ServicePLUS

ОТДЕЛЬНЫЕ ДЕТАЛИ 19" ШАССИ ДЛЯ НЕСТАНДАРТНЫХ КОМПОНЕНТОВ

- Выбор:
 - Высоты и глубины основного конструктива (1 - 5 U, поз. 1+2+5)
 - Монтажной панели
 - Нижней и верхней крышек (поз. 3+5)
 - Передних ручек
 - Комплекта ЭМС-уплотнителей
 - Телескопических направляющих
- В соответствии с нормативом IEC 60297-3-105

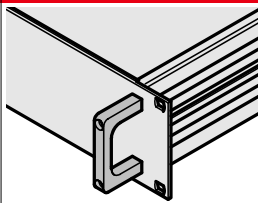
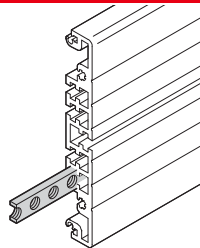
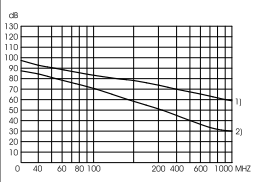

ИНФОРМАЦИЯ ДЛЯ ЗАКАЗА

	06008052	Основной конструктив	06002004	Монтажная панель	06002058	Нижняя и верхняя крышки		
						06002053	06007050	
						Сплошная	Перфорированная	
								
<p>h = монтажная высота для компонентов (H - 8,1 мм); b = монтажная ширина для компонентов = 403 мм</p>		<p>1 передняя панель, алюминий 3 мм; 2 боковые стенки, алюминиевый профиль; 1 задняя стенка, алюминий 2 мм, крепежные детали</p>		<p>Алюминиевый лист 2 мм, для тяжелых компонентов; ширина 405,5 мм; две рейки с резьбовыми отверстиями, сталь 2 мм, оцинкованная, высота 7 мм, длина 55,38 мм; две рейки с резьбовыми отверстиями, сталь 2 мм, оцинкованная, высота 7 мм, длина 156,98 мм; рейка с резьбовыми отверстиями, резьба М3, расстояние между отверстиями 1 НР = 5,08 мм</p>		<p>Вводится в паз основного конструктива, алюминий 1 мм, пассивированный; ЭМС-уплотнитель заказывается отдельно</p>		
Высота U	Высота мм	Ширина НР	Глубина мм	1 комплект	Глубина мм	1 шт.	1 шт.	1 шт.
1	43,7	84	220	20860-201	150	20860-107	30860-501	30860-510
1	43,7	84	280	20860-202	210	20860-108	30860-502	30860-511
1	43,7	84	340	20860-203	270	20860-109	30860-503	30860-512
2	88,1	84	220	20860-210	150	20860-107	30860-501	30860-510
2	88,1	84	280	20860-211	210	20860-108	30860-502	30860-511
2	88,1	84	340	20860-212	270	20860-109	30860-503	30860-512
3	132,6	84	280	20860-219	210	20860-108	30860-502	30860-511
3	132,6	84	340	20860-220	270	20860-109	30860-503	30860-512
3	132,6	84	400	20860-221	330	20860-110	30860-504	30860-513
3	132,6	84	460	20860-222	390	20860-111	30860-505	30860-514
4	177,0	84	280	20860-228	210	20860-108	30860-502	30860-511
4	177,0	84	340	20860-229	270	20860-109	30860-503	30860-512
4	177,0	84	400	20860-230	330	20860-110	30860-504	30860-513
4	177,0	84	460	20860-231	390	20860-111	30860-505	30860-514
5	221,5	84	460	20860-240	390	20860-111	30860-505	30860-514

19" шасси – MultipacPRO ServicePLUS

ОТДЕЛЬНЫЕ ДЕТАЛИ 19" ШАССИ ДЛЯ НЕСТАНДАРТНЫХ КОМПОНЕНТОВ

ИНФОРМАЦИЯ ДЛЯ ЗАКАЗА

				Передние ручки	Рейка с резьбовыми отверстиями M3 для профиля боковой стенки	Комплект ЭМС-уплотнителей Повышение степени экранирования примерно на 30 дБ	Монтажный набор для телескопических направляющих
Монтаж - Фиксацией на горизонтальный рельс из алюминиевого профиля - Фиксацией на листовую сталь 1,5 мм Температура хранения от -40 до +130 °C				 <p>06002052</p> <p>Алюминиевый профиль, анодированный, с крепежными деталями см. на стр. 5.108</p>	 <p>06007051</p> <p>Сталь, 2 мм, оцинкованная, высота 7 мм, длина 431,3 мм, отверстия M3, расстояние между отверстиями 1 HP = 5,08 мм</p>	 <p>esa44237</p> <p>Силикон-никелевый уплотнитель (2100 мм) для контактирования боковых стенок с верхней и нижней крышками; зубчатый уплотнитель 400 мм; нержавеющая сталь, для контактирования передней панели с верхней и нижней крышками</p>	 <p>06094004</p> <p>Крепежные детали и адаптерные кронштейны для шкафов VARISTAR, euro rack и minirack; для монтажа 19" шасси на телескопические направляющие, телескопические направляющие заказываются отдельно см. на стр. 6.125</p>
Высота U	Высота мм	Ширина HP	Глубина D мм	2 шт.	1 шт.	1 комплект	1 комплект
1	43,7	84	220	20860-256	30821-589	20860-130	20860-131
1	43,7	84	280				
1	43,7	84	340				
2	88,1	84	220	20860-257			
2	88,1	84	280				
2	88,1	84	340				
3	132,6	84	280	20860-258			
3	132,6	84	340				
3	132,6	84	400				
3	132,6	84	460				
4	177,0	84	280	20860-259			
4	177,0	84	340				
4	177,0	84	400				
4	177,0	84	460				
5	221,5	84	460	20860-260			

ПРИМЕЧАНИЕ

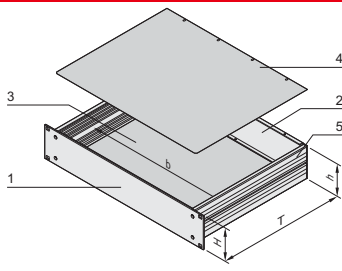

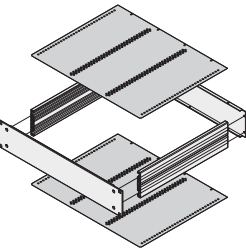
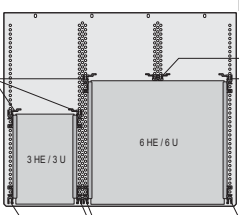
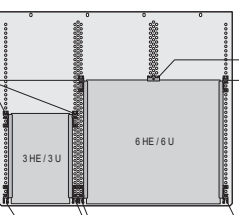
- Другие типоразмеры предоставляются по отдельному запросу
- Боковые стенки из алюминиевого профиля длиной до 1000 мм по отдельному запросу
- Телескопические направляющие, см. стр. 6.125

19" шасси – MultipacPRO ServicePLUS

ОТДЕЛЬНЫЕ ДЕТАЛИ 19" ШАССИ ДЛЯ 19" КОМПОНЕНТОВ

- Выбор:
 - Высоты и глубины основного конструктива (1 или 2 U, поз. 1+2+5)
 - Нижней и верхней крышек для горизонтальной установки плат поз. (3+4)
 - Элементов для внутреннего монтажа разъемов и объединительных плат
 - Передних ручек
 - Комплекта ЭМС-уплотнителей
 - Телескопических направляющих
- Соответствие нормативам IEC 60297-3-100, -101, -105

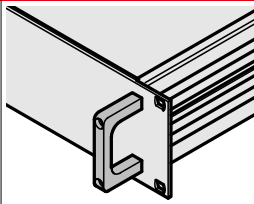
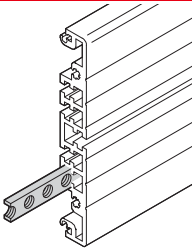
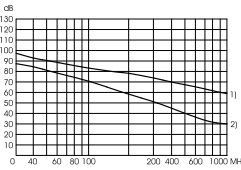

ИНФОРМАЦИЯ ДЛЯ ЗАКАЗА

				Основной конструктив	Монтаж европлат Нижняя и верхняя крышки	для разъема EN 60603	Элементы для изолированного монтажа объединительной платы
 <p>06008052</p> <p>h = монтажная высота для компонентов (H - 8,1 мм); b = монтажная ширина для компонентов = 403 мм</p>				 <p>06002004</p> <p>1 передняя панель, алюминий 3 мм; 2 боковые стенки, алюминиевый профиль; 1 задняя стенка, алюминий 2 мм, крепежные детали</p>	 <p>06008053</p> <p>Алюминий 1 мм, с отверстиями для монтажа европлат в горизонтальном положении</p>	 <p>06003050</p> <p>2 передних горизонтальных рельса, 2 задних горизонтальных рельса с Z-кромкой, 2 рейки с резьбовыми отверстиями; горизонтальных рельс достаточно для монтажа одной карты 3 или 6 U</p>	 <p>06003051</p> <p>2 передних горизонтальных рельса, 2 задних горизонтальных рельса, 4 рейки с резьбовыми отверстиями, 4 изолирующие полосы, ПБТ, UL 94; для монтажа одной платы 3 или 6 U (6 НР при 1 U, 15 НР при 2 U)</p>
Высота U	Высота мм	Ширина НР	Глубина D мм	1 комплект	1 шт.	1 комплект	1 комплект
1	43,7	84	220	20860-201	30860-519	20860-115	20860-116
1	43,7	84	280	20860-202	30860-520	20860-115	20860-116
1	43,7	84	340	20860-203	30860-521	20860-115	20860-116
2	88,1	84	220	20860-210	30860-519	20860-117	20860-118
2	88,1	84	280	20860-211	30860-520	20860-117	20860-118
2	88,1	84	340	20860-212	30860-521	20860-117	20860-118

19" шасси – MultipacPRO ServicePLUS

ОТДЕЛЬНЫЕ ДЕТАЛИ 19" ШАССИ ДЛЯ 19" КОМПОНЕНТОВ

ИНФОРМАЦИЯ ДЛЯ ЗАКАЗА

				Передние ручки	Рейка с резьбовыми отверстиями M3 для профиля боковой стенки	Комплект ЭМС-уплотнителей Повышение степени экранирования примерно на 30 дБ	Монтажный набор для телескопических направляющих
				 <p>06002052</p> <p>Алюминиевый профиль, анодированный, с крепежными деталями см. на стр. 5.108</p>	 <p>06007051</p> <p>Сталь, 2 мм, оцинкованная, высота 7 мм, длина 431,3 мм, отверстия M3, расстояние между отверстиями 1 НР = 5,08 мм</p>	 <p>esa44237</p> <p>Силикон-никелевый уплотнитель (2100 мм) для контактирования боковых стенок с верхней и нижней крышками; зубчатый уплотнитель 400 мм; нержавеющая сталь, для контактирования передней панели с верхней и нижней крышками</p>	 <p>06094004</p> <p>Крепежные детали и адаптерные кронштейны для шкафов VARISTAR, euro rack и minirack; для монтажа 19" шасси на телескопические направляющие, телескопические направляющие заказываются отдельно см. на стр. 6.125</p>
Высота U	Высота мм	Ширина НР	Глубина D мм	2 шт.	1 шт.	1 комплект	1 комплект
1	43,7	84	220	20860-256	30821-589	20860-130	20860-131
1	43,7	84	280				
1	43,7	84	340	20860-257	30821-589	20860-130	20860-131
2	88,1	84	220				
2	88,1	84	280				
2	88,1	84	340				


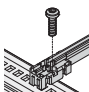
ПРИМЕЧАНИЕ

- Другие типоразмеры предоставляются по отдельному запросу
- Боковые стенки из алюминиевого профиля длиной до 1000 мм по отдельному запросу
- Телескопические направляющие, см. стр. 6.125

19" шасси – MultipacPRO ServicePLUS

НАПРАВЛЯЮЩИЕ ДЛЯ ПЕЧАТНЫХ ПЛАТ БЕЗ ИСПОЛЬЗОВАНИЯ ПЕРЕДНИХ ПАНЕЛЕЙ, ЦЕЛЬНЫЕ, ШИРИНА ПАЗА 2 ММ

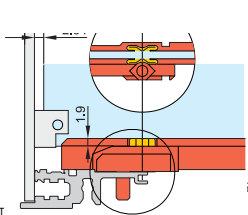
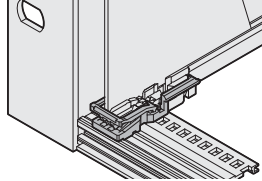
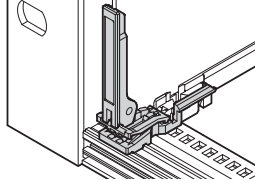
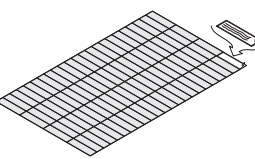
ИНФОРМАЦИЯ ДЛЯ ЗАКАЗА

			Направляющие "Принадлежности"	
Монтаж - Фиксацией на горизонтальный рельс из алюминиевого профиля - Фиксацией на листовую сталь 1,5 мм			 <small>06102002</small> Длинной до 280 мм, ПБТ, UL 94 V-0; при длине более 280 мм состоит из нескольких частей, наконечники - ПБТ, UL 94V-0, средняя часть - алюминиевый профиль	
Температура хранения от -40 до +130 °С				
Длина печатных плат	Ширина слота	Цвет	10 шт. 2)	
мм	мм	мм		
160	2	красный		24560-373
220	2	красный		24560-374
280	2	красный		24560-375
340	2	красный	24560-376	
Крепежный винт, в упаковке 100 шт.			24560-141	

2) Номер заказа указан для одной упаковочной единицы; поставка исключительно в размере упаковочной единицы

ПРИНАДЛЕЖНОСТИ К НАПРАВЛЯЮЩИМ

ИНФОРМАЦИЯ ДЛЯ ЗАКАЗА

ESD-зажим для направляющих	Фиксатор С для печатных плат без передней панели	Ручка С печатной платы для фиксатора печатной платы	Маркировочная полоса для ручки печатной платы
 <small>04805050</small> Ст. электропроводящий контакт между печатной платой и горизонтальным рельсом как со стороны пайки, так и со стороны компонентов	 <small>04805050</small> ПБТ, UL 94 V-0, цвет красный, для фиксации печатной платы в блочном каркасе (также для 1-го слота), возможно применение без ручки для печатной платы, минимальное расстояние 3 НР	 <small>04805051</small> ПБТ, UL 94 V-0, цвет красный, установка и извлечение печатной платы, механическое соединение с фиксатором печатной платы (также для 1-го слота), монтаж непосредственно за передней панелью (сверху и снизу),	 <small>06108076</small> Полиэфирная пленка, 31 x 4 мм, самоклеящаяся, цвет белый/ матовый (1 лист А4 по 438 шт.), ПБТ UL 94 V-0
50 шт.	10 шт.	10 шт.	1 шт.
24560-255	24560-377	24560-378	60817-228

19" шасси – MultipacPRO ServicePLUS

ТЕЛЕСКОПИЧЕСКАЯ НАПРАВЛЯЮЩАЯ UNIVERSAL, 1 U



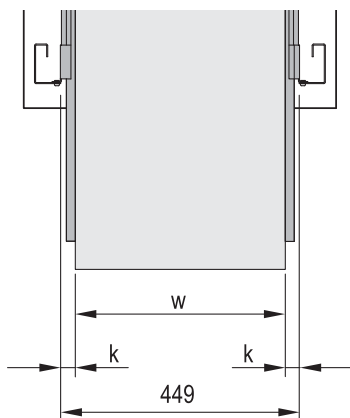
- Допустимая статическая нагрузка 23 - 39 кг на пару
- Для боковой установки на 19" монтажный профиль (19" системная перфорация остается свободной для монтажа полок и ящиков)
- С возможностью расцепления
- Вылет > 100 %
- Ширина направляющей k = 9,7 мм, макс. монтажная ширина полки/ящика w = 429 мм

КОМПЛЕКТНОСТЬ ПОСТАВКИ

Поз.	Кол-во	Описание
1	2	Телескопическая направляющая, сталь оцинкованная

ИНФОРМАЦИЯ ДЛЯ ЗАКАЗА

Длина L	Вылет Y	Допустимая нагрузка P	Заказ №
мм	мм	кг	
356	381	39	20110-090
406	432	36	20110-091
457	483	34	20110-092
508	533	32	20110-093
559	584	29	20110-094
610	635	27	20110-095
660	686	23	20110-096
711	737	23	20110-097



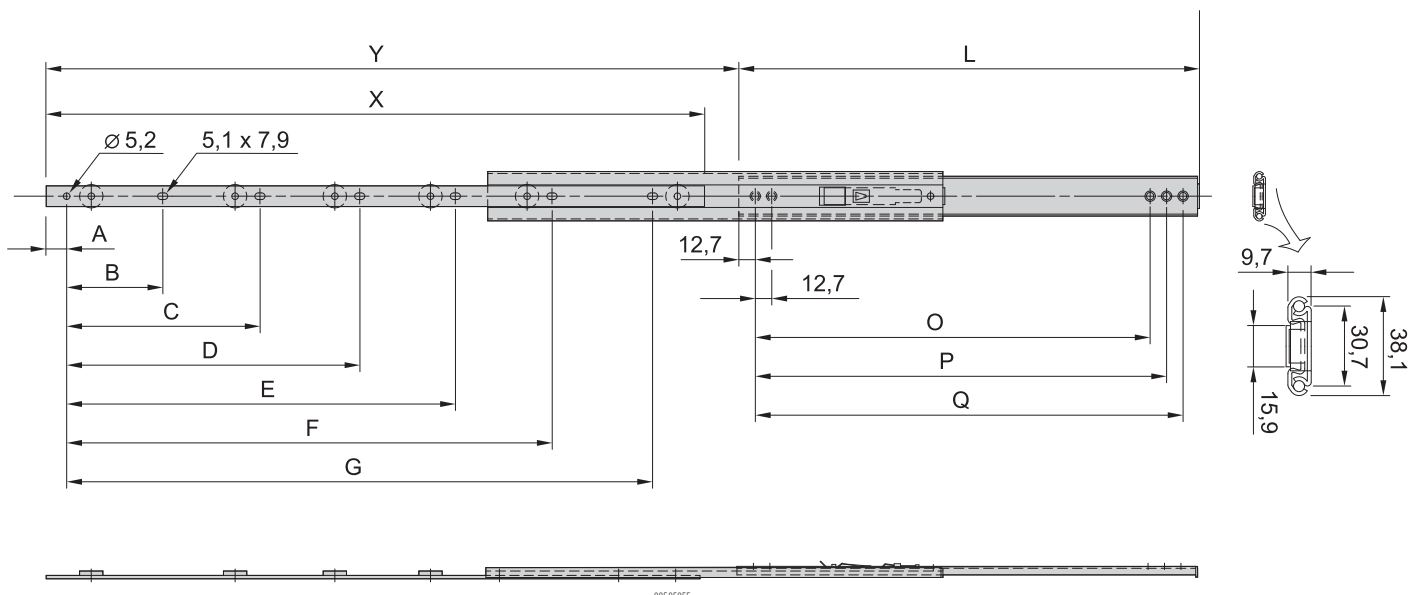
00505011

00505060

k = ширина направляющей, w = макс. монтажная ширина

Таблица размеров

Длина L	Внутренняя часть									Внешняя часть		
	A	B	C	D	E	F	G	X	O	P	Q	
356	29,5	92,1	184,2	276,2	-	-	-	349,3	304,6	317,3	330,0	
406	29,5	92,1	184,2	276,2	-	-	-	349,3	355,4	368,1	380,8	
457	29,5	92,1	184,2	276,2	-	-	-	349,3	406,4	419,1	431,8	
508	89,9	92,1	184,2	276,2	368,3	-	-	501,7	457,4	470,1	482,8	
559	89,9	92,1	184,2	276,2	368,3	-	-	501,7	508,1	520,8	533,5	
610	89,9	92,1	184,2	276,2	368,3	-	-	501,7	558,6	571,3	584,0	
660	7,4	92,1	184,2	276,2	368,3	460,4	552,4	603,3	609,4	622,1	634,8	
711	7,4	92,1	184,2	276,2	368,3	460,4	552,4	603,3	660,2	672,9	685,6	



00505055

номер заказа выделенный жирным шрифтом: готов к отгрузке в течении 2 рабочих дней
 номер заказа выделенный стандартным шрифтом: готов к отгрузке в течении 10 рабочих дней

19" шасси – MultipacPRO ServicePLUS

УЗКАЯ ТЕЛЕСКОПИЧЕСКАЯ НАПРАВЛЯЮЩАЯ UNIVERSAL, 2 U



- Допустимая статическая нагрузка 46 - 57 кг на пару
- Для боковой установки на 19" монтажный профиль (19" системная перфорация остается свободной для монтажа полок и ящиков)
- Стопорение при полном выдвижении
- Вылет > 110 %
- Ширина направляющей $k = 9,7$ мм, макс. монтажная ширина полки/ящика $w = 429$ мм

КОМПЛЕКТНОСТЬ ПОСТАВКИ

Поз.	Кол-во	Описание
1	2	Телескопическая направляющая, сталь оцинкованная

ИНФОРМАЦИЯ ДЛЯ ЗАКАЗА

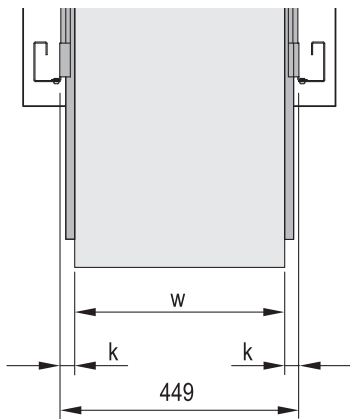
Длина L мм	Вылет Y мм	Допустимая нагрузка P кг	Заказ №
356	432	57	20110-071
406	483	55	20110-072
457	533	55	20110-073
508	584	55	20110-074
559	635	46	20110-075
584	660	46	20110-076
610	686	46	20110-077

Принадлежности

Комплект крепежных деталей для шкафов VARISTAR, для монтажа двух телескопических направляющих	21120-161
Комплект крепежных деталей для шкафов eurogask, для монтажа двух телескопических направляющих	21120-162
Монтажный набор для телескопических направляющих для шкафов NOVASTAR, для монтажа 2 телескопических направляющих, в упаковке 1 комплект	21120-163

Поставка: прилагается отдельно к шкафу или каркасу

Заказ №/35



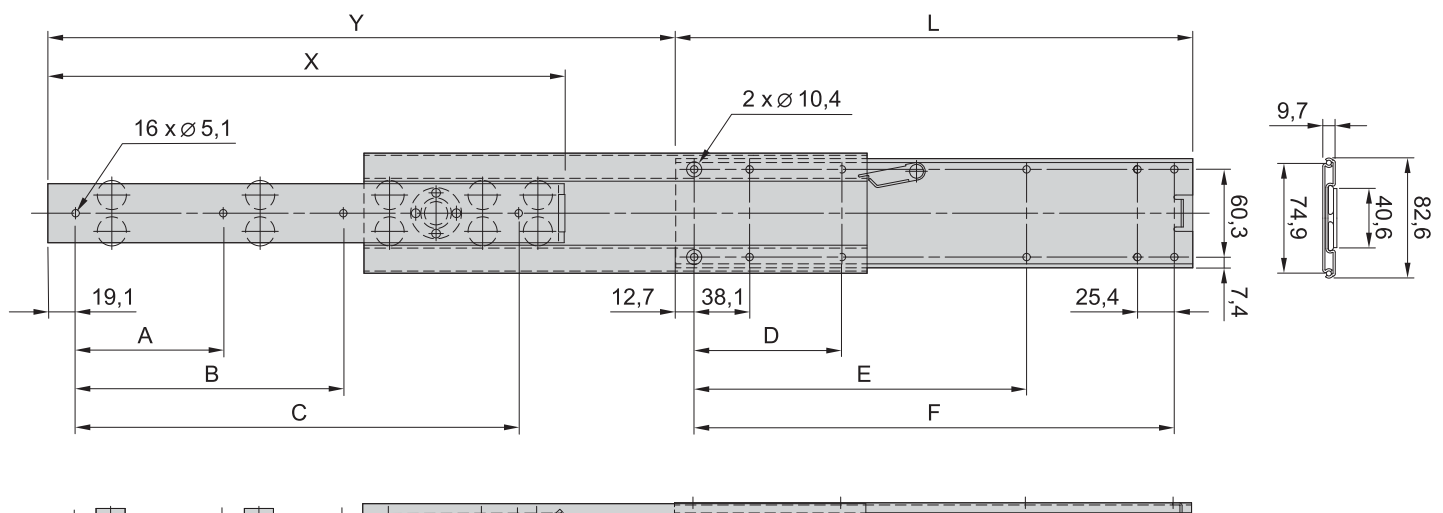
k = ширина направляющей, w = макс. монтажная ширина

Таблица размеров

Длина L	Внутренняя часть				Внешняя часть		
	A	B	C	X	D	E	F
356	101,6	184,2	304,8	356,0	101,6	228,6	330,2
406	127,0	209,6	355,6	406,0	127,0	254,0	381,0
457	127,0	235,0	406,4	457,0	152,4	279,4	431,8
508	152,4	260,4	457,2	508,0	152,4	330,2	482,6
559	203,2	412,8	508,0	559,0	177,8	355,6	533,4
584	203,2	431,8	533,4	584,0	177,8	381,0	558,8
610	203,2	438,2	558,8	610,0	203,2	381,0	584,2

ПРИМЕЧАНИЕ

- Комплект крепежных деталей для монтажа на 19" монтажный уровень следует заказывать отдельно
- Возможен монтаж телескопических направляющих Universal в нестандартизированных конструкциях без использования дополнительных монтажных деталей



19" шасси – MultipacPRO ServicePLUS

СПЕЦИАЛЬНЫЕ РЕШЕНИЯ



Приложение: различные выемки

06002006



Приложение: Одновременный монтаж 3 и 6 U

06002007



Приложение: исполнение 2 U с монтажом 2 x 3 U

06002005



Приложение: multipacPRO 1 U, полностью из листовой стали; 19" кронштейны при необходимости демонтируются

06008006



Приложение: multipacPRO, 1 U, полностью из листовой стали; алюминиевая передняя панель с выемками

06108007



Приложение: multipacPRO, 1 U, полностью из листовой стали; 19" алюминиевая передняя панель с выемками и маркировкой

06101008

19" шасси – Inpac

ОБЗОР

ГЛАВНЫЙ КАТАЛОГ

Шкафы	1
Корпуса настенные	2
Принадлежности для шкафов и настенных корпусов	3
Системы контроля микроклимата	4
Электронные корпуса	5
Блочные каркасы/ 19" шасси	6
Передние панели, вставные модули, кассеты	7
Системы	8
Источники питания	9
Объединительные платы	10
Разъемы, элементы для передних панелей	11
Приложение	12

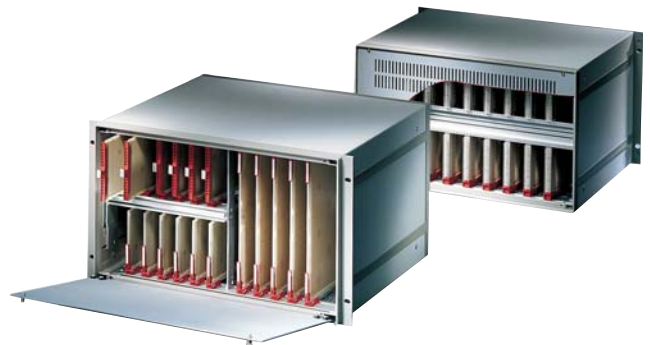


02192001



02192005

Прочное 19" шасси, например, для монтажа печатных плат



02196001

Монтаж печатной платы и откидной передней панели

СТАНДАРТЫ

- Внешние размеры соответствуют IEC 60297-3-101
- Степень защиты IP 20 в соответствии с IEC 60529
- Соединения защитного заземления соответствуют:
DIN EN 50178/VDE 0160
DIN EN 60950/VDE 0805
DIN EN 61010-1/VDE 0411, часть 1
DIN EN 61010-1A2/VDE 0411, часть 1/A1

19" шасси – Inpac

ОБЗОР

Обзор 6.128

19" КОРПУС С ВЫСОКОЙ МЕХАНИЧЕСКОЙ УСТОЙЧИВОСТЬЮ

- Возможность применения также в качестве настольного корпуса
- Прочный корпус из литой алюминиевой рамы спереди/сзади и боковых профилей
- Гибкий монтаж печатных плат стандартных форматов или нестандартных компонентов
- Монтажные услуги и индивидуальные доработки через ServicePLUS

19" ШАССИ/НАСТОЛЬНЫЙ КОРПУС

- Высота 2, 3, 4 и 6 U



02192002

inpac

19" корпус 6.130

Принадлежности

Полноразмерные передние панели .	6.131
Полноразмерные задние стенки	6.131
Монтажные рельсы	6.132
Горизонтальные рельсы	6.132
Передняя ручка . . .	6.133
Комплект заземления	6.133
Направляющие для печатных плат	6.134
19" передняя панель с кабельным вводом и панелью кабельного ввода .	6.136

INPAC В 19" ШКАФУ



02192003

SERVICEPLUS

Например, индивидуальная конфигурация и монтаж при количестве от 1 шт.

Например, маркировка

Например, выемки на передних панелях, задних стенках или верхних крышках

Например, модификации (специальные цвета)

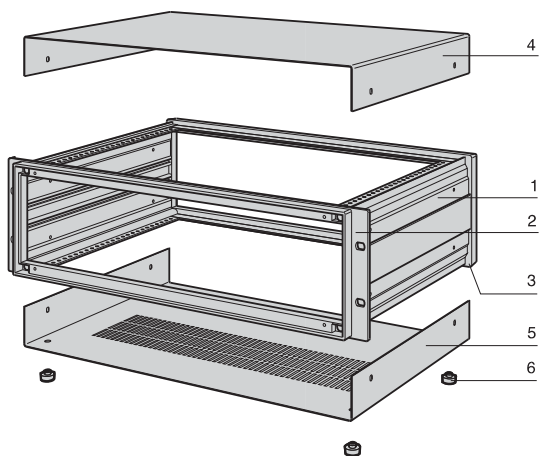
Например, специальные решения (специальная глубина, приложения с электромагнитным экранированием)

19" шасси – Inpac

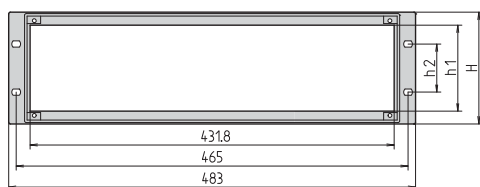
19" ШАССИ



02192006

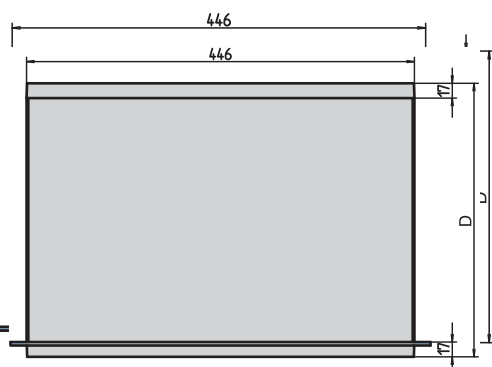


ipa30632



h1 = полезная высота

ipa30635



ipa30704



ipa30706

- Для монтажа 19" или нестандартных компонентов (монтажная панель)
- Три ряда вентиляционных отверстий в нижней крышке

КОМПЛЕКТНОСТЬ ПОСТАВКИ (набор)

Поз.	Кол-во	Описание
1	2	Боковая стенка, алюминиевый профиль, RAL 7030; в исполнении 6 U - два угловых алюминиевых профиля и стальная стенка
2	1	Передняя рама, алюминий, литые под давлением, RAL 7030, задняя сторона с углублениями под отверстия для крепления ручек и неполноразмерных передних панелей
3	1	Задняя рама, алюминий, литые под давлением, RAL 7030
4	1	Верхняя крышка, сталь 1 мм, гальванизированный RAL 7035, с контактом для заземления, с контактом для заземления
5	1	Нижняя крышка, сталь, 1 мм, гальванизированный RAL 7035, с контактом для заземления, с контактом для заземления
6	4	Ножка корпуса UL 94 V-0 с защитой от скольжения, поликарбонат
7	1	Комплект крепежных деталей

ИНФОРМАЦИЯ ДЛЯ ЗАКАЗА

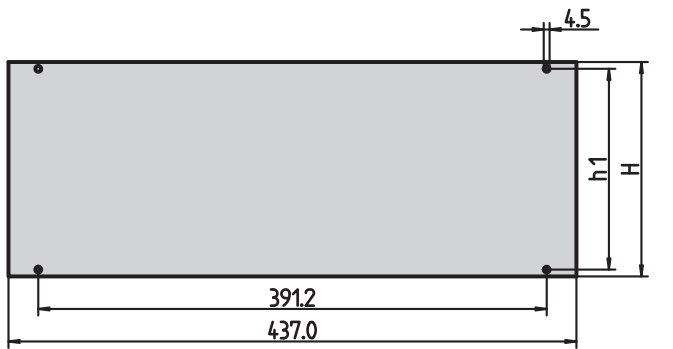
Высота H U	Высота H мм	h мм	h1 мм	h2 мм	Глубина D мм	Заказ №
2	88,0	86,0	57,5	76,2	254,5	10828-171
2	88,0	86,0	57,5	76,2	314,5	10828-172
2	88,0	86,0	57,5	76,2	374,5	10828-173
3	132,5	130,5	102,0	57,2	254,5	10828-151
3	132,5	130,5	102,0	57,2	314,5	10828-152
3	132,5	130,5	102,0	57,2	374,5	10828-153
3	132,5	130,5	102,0	57,2	434,5	10828-154
4	177,0	174,5	146,5	101,6	254,5	10828-156
4	177,0	174,5	146,5	101,6	314,5	10828-157
4	177,0	174,5	146,5	101,6	374,5	10828-158
4	177,0	174,5	146,5	101,6	434,5	10828-159
6	265,9	263,5	235,4	190,5	374,5	10828-168
6	265,9	263,5	235,4	190,5	434,5	10828-169

ПРИМЕЧАНИЕ

- При монтаже 19" компонентов максимальное монтажное пространство составляет 75 HP
- В комплект поставки входят винты для крепления задней стенки и передней панели
- Покрытие / панель пола доступны в других цветах
- Модификации, такие как прорывы или другие размеры
- Для монтажа / расширения деталей см. Следующие страницы

19" шасси – Inrac

ПОЛНОРАЗМЕРНАЯ ПЕРЕДНЯЯ ПАНЕЛЬ



КОМПЛЕКТНОСТЬ ПОСТАВКИ

Поз.	Кол-во	Описание
1	1	Полноразмерная передняя панель, алюминий, 2,5 мм, анодированный, обрезные кромки без покрытия

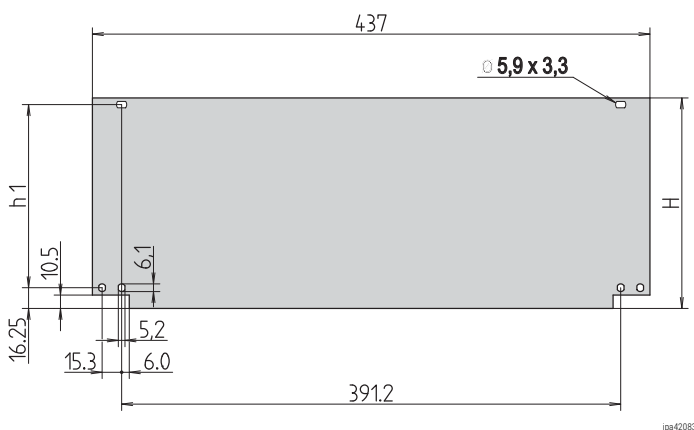
ИНФОРМАЦИЯ ДЛЯ ЗАКАЗА

Высота U	Высота H мм	h1 мм	Заказ №
2	76,0	65,6	30828-055
3	120,5	110,0	30828-058
4	165,0	154,5	30828-061
6	253,8	243,4	30828-067

ПРИМЕЧАНИЕ

- Комплект крепежных деталей для передней панели включен в комплект поставки 19" корпуса

ОТКИДНАЯ ПОЛНОРАЗМЕРНАЯ ПЕРЕДНЯЯ ПАНЕЛЬ



КОМПЛЕКТНОСТЬ ПОСТАВКИ

Поз.	Кол-во	Описание
1	1	Откидная полноразмерная передняя панель, анодированный алюминий 2,5 мм, обрезные кромки без покрытия

ИНФОРМАЦИЯ ДЛЯ ЗАКАЗА

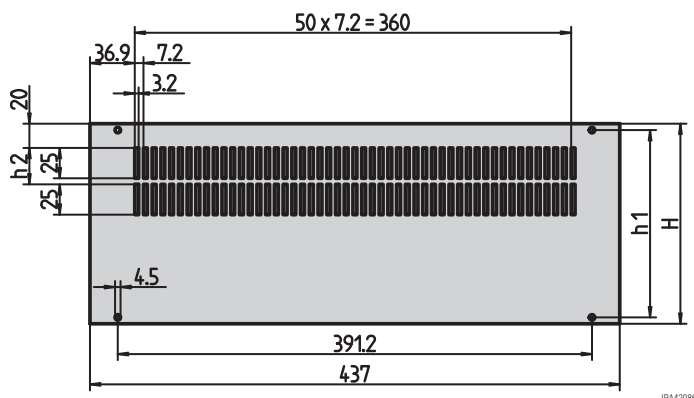
Высота U	Высота H мм	h1 мм	Заказ №
2	76,0	54,5	30828-085
3	120,5	99,0	30828-088
4	165,0	143,5	30828-091
6	253,8	232,3	30828-097

Шарнир для откидной полноразмерной передней панели ПФЭ, UL 94 V-0 (с крепежными деталями и двумя винтами с проточкой), в упаковке один комплект **20828-028**

ПРИМЕЧАНИЕ

- Шарнир для передней панели следует заказывать отдельно

ПОЛНОРАЗМЕРНАЯ ЗАДНЯЯ СТЕНКА С ВЕНТИЛЯЦИОННЫМИ ОТВЕРСТИЯМИ



КОМПЛЕКТНОСТЬ ПОСТАВКИ (набор)

Поз.	Кол-во	Описание
1	1	Полноразмерная задняя стенка с комплектом крепежных деталей, анодированный алюминий 2 мм, обрезные кромки без покрытия

ИНФОРМАЦИЯ ДЛЯ ЗАКАЗА

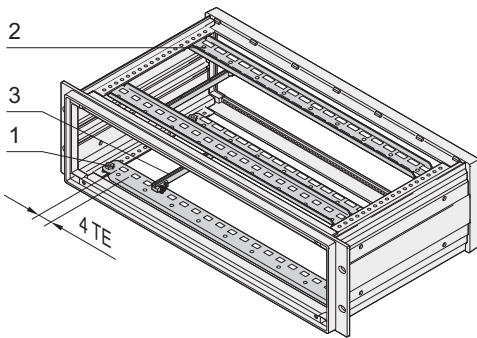
Высота U	Высота H мм	h1 мм	h2 мм	Заказ №
2	76,0	65,6	–	30828-070
3	120,5	110,0	–	30828-073
4	165,0	154,5	–	30828-076
6	253,8	243,4	30	30828-082

ПРИМЕЧАНИЕ

- Комплект крепежных деталей для задней стенки включен в комплект поставки 19" корпуса

19" шасси – Inrac

DIN-РЕЙКА ДЛЯ НАПРАВЛЯЮЩИХ



- Четыре DIN-рейки для установки печатных плат с направляющими
- DIN-рейка также используется для крепления специальной монтажной панели

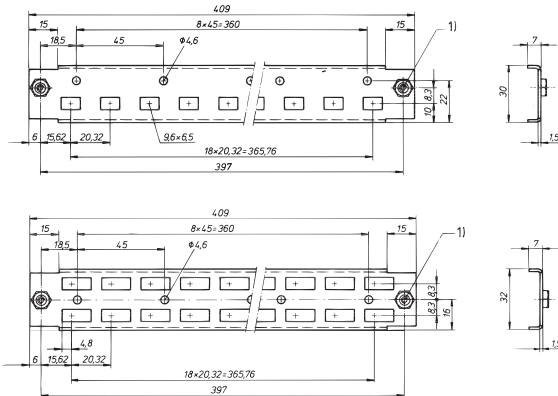
ИНФОРМАЦИЯ ДЛЯ ЗАКАЗА

Поз.	Описание	Заказ №
1	Передний монтажный рельс, сталь 1,5 мм, оцинкованная, 1 шт.	30828-165
2	Задний монтажный рельс, сталь 1,5 мм оцинкованная, 1 шт.	30828-174

Принадлежности

Направляющая 160 мм (Поз. 3), ПБТ, UL 94 V-0, со встроенным креплением для разъемов по EN 60603 (DIN 41612), в упаковке 1 пара	60817-078
Направляющая 220 мм (Поз. 3), ПБТ, UL 94 V-0, со встроенным креплением для разъемов по EN 60603 (DIN 41612), в упаковке 1 пара	60817-079
Винт для монтажа DIN-реек, М4 × 8, винт с плоской головкой и крестообразным шлицем, в упаковке 100 шт.	21100-677

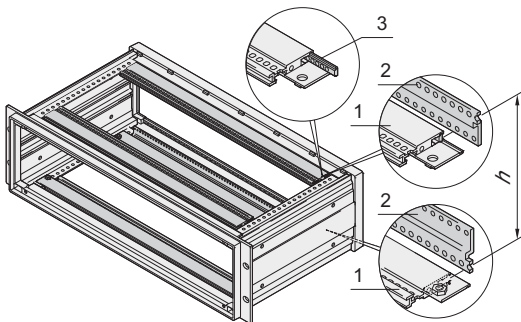
- Направляющие см. стр. 6.134



Размерный эскиз вверху: передняя DIN-рейка. Размерный эскиз внизу: задняя DIN-рейка.

1) Закладная гайка М4 запрессована.

ГОРИЗОНТАЛЬНЫЙ РЕЛЬС ДЛЯ НАПРАВЛЯЮЩИХ, МОНТАЖ ОБЪЕДИНИТЕЛЬНЫХ ПЛАТ И РАЗЪЕМОВ



- Четыре горизонтальных рельса для установки направляющих (для печатных плат) и монтажа объединительной платы или разъемов
- Полезная ширина 75 НР

ИНФОРМАЦИЯ ДЛЯ ЗАКАЗА

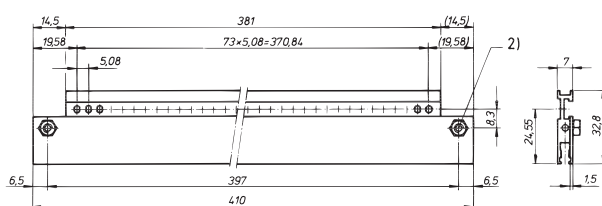
Поз.	Описание	Кол-во	Заказ №
1	Горизонтальный рельс 75 НР, алюминиевый профиль, анодированный	1	30828-128

Принадлежности

Рельс с Z-кромкой (Поз. 2), алюминиевый профиль, анодированный, 1 шт.	30814-513
Рейка с резьбовыми отверстиями (Поз. 3), сталь оцинкованная (цвет синий), 1 шт.	30819-604
Винт для монтажа горизонтальных рельс, М4 × 8, винт с плоской головкой и крестообразным шлицем, 100 шт.	21100-677
Винт с цилиндрической головкой, прямой шлиц, М2,5 × 6, DIN 84, 100 шт. М2,5 × 6, DIN 84, 100 шт.	21100-146

Поз. 1: горизонтальный рельс; поз. 2: Z-рельс; поз. 3: рейка с резьбовыми отверстиями

h	Крепежный размер объединительной платы
U	мм
2	75,40
3	119,80
4	164,30
6	252,90



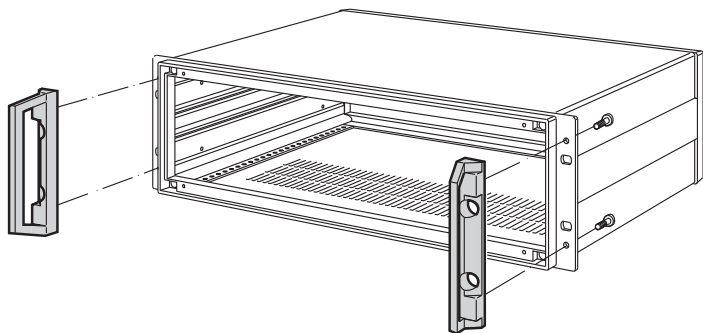
2. Закладная гайка М4 запрессована

ПРИМЕЧАНИЕ

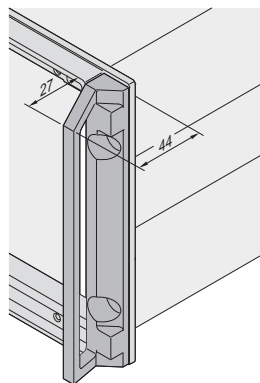
- Рейки с резьбовыми отверстиями не устанавливаются в передней части корпуса
- Для монтажа объединительных плат в задней части корпуса в горизонтальные рельсы вставляются рейки с резьбовыми отверстиями
- Для монтажа разъемов в задней части корпуса в горизонтальные рельсы вставляются рейки с резьбовыми отверстиями и Z-рельсы
- Направляющие см. стр. 6.134

19" шасси – Inpac

ПЕРЕДНЯЯ РУЧКА



IPA330636



02108050

- Допустимая нагрузка 35 кг

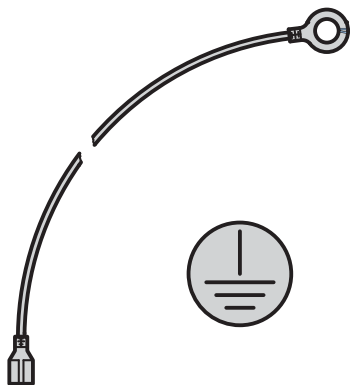
КОМПЛЕКТНОСТЬ ПОСТАВКИ (набор)

Поз.	Кол-во	Описание
1	2	Передняя ручка, алюминий, литые под давлением, порошковое покрытие, RAL 7030, с комплектом крепежных деталей

ИНФОРМАЦИЯ ДЛЯ ЗАКАЗА

Высота	Заказ №
U	
3	20828-127
4	20828-128
6	20828-129

КОМПЛЕКТ ЗАЗЕМЛЕНИЯ



AZA43284

- Комплект заземления позволяет заземлить корпус в соответствии со стандартами VDE:
 - DIN EN 50178/VDE 0160
 - DIN EN 60950/VDE 0805
 - DIN EN 61010-1/VDE 0411 (часть 1)
 - DIN EN 61010-1A2/VDE 0411 (часть 1/A)
- Проверено испытаниями по стандартам VDE

ИНФОРМАЦИЯ ДЛЯ ЗАКАЗА

Описание	Кол-во	Заказ №
Комплект заземления, медная жила 1,5 мм ² , оболочка из поливинилхлорида, желто-зеленая, соединяет боковые и заднюю стенки, нижнюю и верхнюю крышки	1	21100-814

19" шасси – Inpac

НАПРАВЛЯЮЩИЕ ДЛЯ УСТАНОВКИ МЕТОДОМ ФИКСАЦИИ



04292012

ИНФОРМАЦИЯ ДЛЯ ЗАКАЗА

Длина печатных плат мм	Ширина слота мм	Облегченное исполнение, крепление фиксацией		Стандартное исполнение, крепление фиксацией		Исполнение с фиксацией печатных плат, крепление на защелках		Исполнение с фиксацией печатных плат, крепление на винтах		Усиленное исполнение, крепление фиксацией		Исполнение с зажимом ESD-Clip		Универсальное исполнение с алюминиевой средней частью, на винтах	
		Заказ №	Заказ №	Заказ №	Заказ №	Заказ №	Заказ №	Заказ №	Заказ №	Заказ №	Заказ №	Заказ №	Заказ №		
100	2	1 шт. (тов. партия 50 шт.) ¹⁾	1 шт. (тов. партия 50 шт.) ¹⁾	–	–	–	–	–	–	–	–	–	–	–	–
160	2	60817-064	60817-103	60817-001	60817-053	60817-102	20817-368	–	–	–	–	–	–	–	–
160	2.5	–	60817-076	–	–	–	–	–	–	–	–	–	–	–	–
180	2	–	–	60817-026	–	–	–	–	–	–	–	–	–	–	–
220	2	–	60817-149	60817-016	60817-083	60817-085	20817-369	–	–	–	–	–	–	–	–
220	2.5	–	–	–	–	60817-098	–	–	–	–	–	–	–	–	–
280	2	–	–	–	–	60817-080	–	–	–	–	–	–	–	–	–
340	2	–	–	–	–	–	–	–	–	–	–	–	–	–	20825-120
400	2	–	–	–	–	–	–	–	–	–	–	–	–	–	20825-121

1) Поставки осуществляются исключительно в размере товарной партии (номер заказа содержит 1 шт.). Следует заказывать n x товарная партия.

Принадлежности

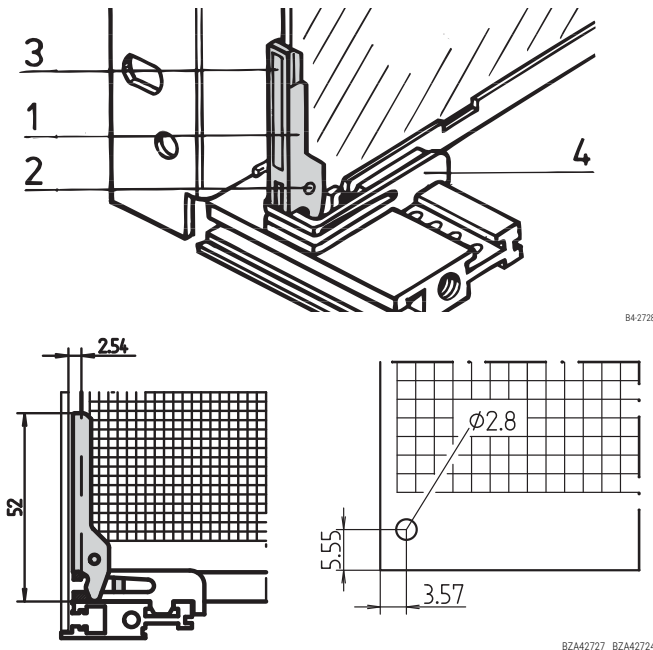
Пружинный зажим, ПФЭ, UL 94 V-0, цвет красный, в упаковке 10 шт.	21100-553	21100-553	–	–	–
Пружинный зажим, ПФЭ, UL 94 V-0, цвет красный, в упаковке 100 шт.	21100-554	21100-554	–	–	–
Комплект крепежных деталей для 50 направляющих, в упаковке 100 винтов и 100 гаек	–	21101-990	–	–	21101-990

ПРИМЕЧАНИЕ

- Детальное описание направляющих печатных плат см. в интернете

19" шасси – Inrac

РУЧКА ДЛЯ ПЕЧАТНЫХ ПЛАТ А



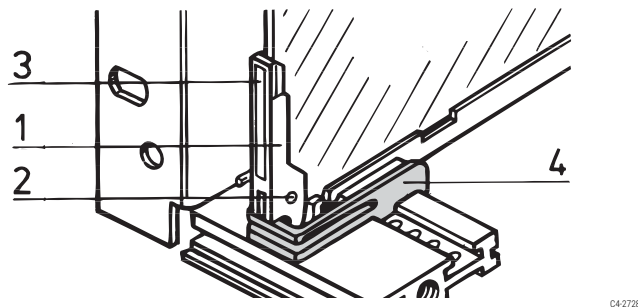
- Монтаж за передними панелями, для печатных плат толщиной 1,6 мм
- Функция установки и извлечения печатных плат
- Возможность маркировки

ИНФОРМАЦИЯ ДЛЯ ЗАКАЗА

Поз.	Описание	Материал	Цвет	Кол-во	Заказ №
1	Ручка для печатных плат А	PBT, UL 94 V-0	Красный	1 шт. (тов. партия 10 шт.)	60817-096
2	Монтажный штифт DIN 7	Нержавеющая сталь	–	100	21100-671
3	Маркировочная полоса	Пленка, самоклеющаяся	Серебристый	100	21100-672

1) Поставки осуществляются исключительно в размере товарной партии (номер заказа содержит 1 шт). Следует заказывать n x товарная партия.

ФИКСАТОР ПЕЧАТНЫХ ПЛАТ А



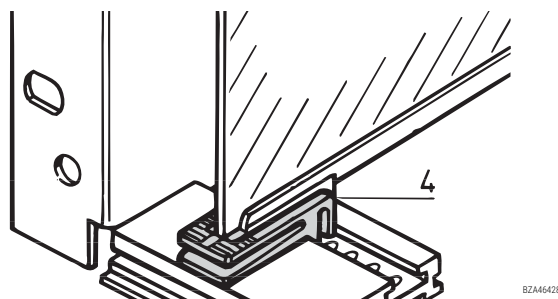
- Можно использовать без ручки для печатной платы
- Применение на верхнем и нижнем горизонтальных рельсах

ИНФОРМАЦИЯ ДЛЯ ЗАКАЗА

Поз.	Описание	Материал	Цвет	Кол-во	Заказ №
4	Фиксатор печатных плат А, сверху или снизу	PPE, UL 94 V-0	красный	1 шт. (тов. партия 10 шт.)	60817-097

1) Поставки осуществляются исключительно в размере товарной партии (номер заказа содержит 1 шт). Следует заказывать n x товарная партия.

ФИКСАТОР ПЕЧАТНЫХ ПЛАТ В



- Крепление к верхнему и нижнему горизонтальным рельсам, для печатных плат толщиной 1,6 мм
- Можно использовать без ручки для печатных плат
- Возможно использование в комбинации с направляющей решеткой

ИНФОРМАЦИЯ ДЛЯ ЗАКАЗА

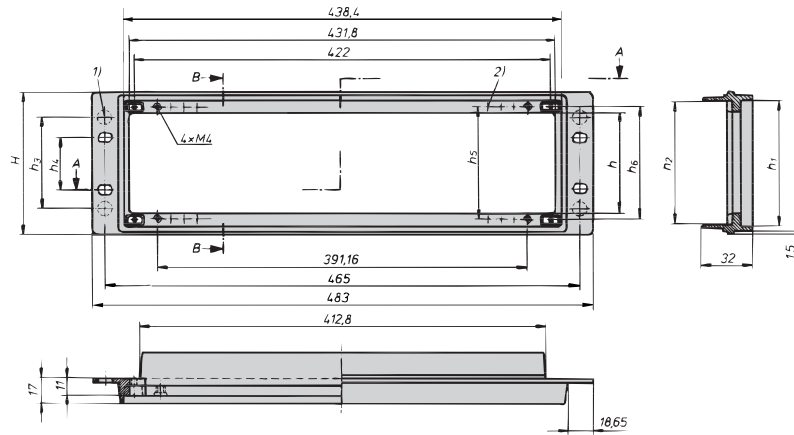
Поз.	Описание	Материал	Цвет	Кол-во	Заказ №
4	Нижний фиксатор для печатных плат	PPE, UL 94 V-0	красный	1 шт. (тов. партия 10 шт.)	60817-054
4а	Верхний фиксатор печатных плат	PPE, UL 94 V-0	черный	1 шт. (тов. партия 10 шт.)	60817-071

1) Поставки осуществляются исключительно в размере товарной партии (номер заказа содержит 1 шт). Следует заказывать n x товарная партия.

19" шасси – Inpac

РАЗМЕРНЫЕ ЭСКИЗЫ

19" ПЕРЕДНЯЯ РАМА

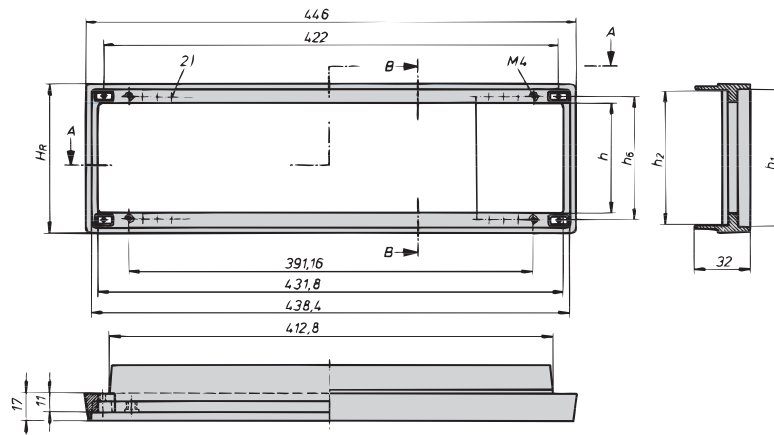


Разрез А-А

С задней стороны передней рамы имеются углубления
(при необходимости можно просверлить отверстия):

- 1) для крепления ручки
- 2) для крепления неполноразмерных передних панелей (шаг 5,08 мм)

19" ЗАДНЯЯ РАМА



Разрез А-А

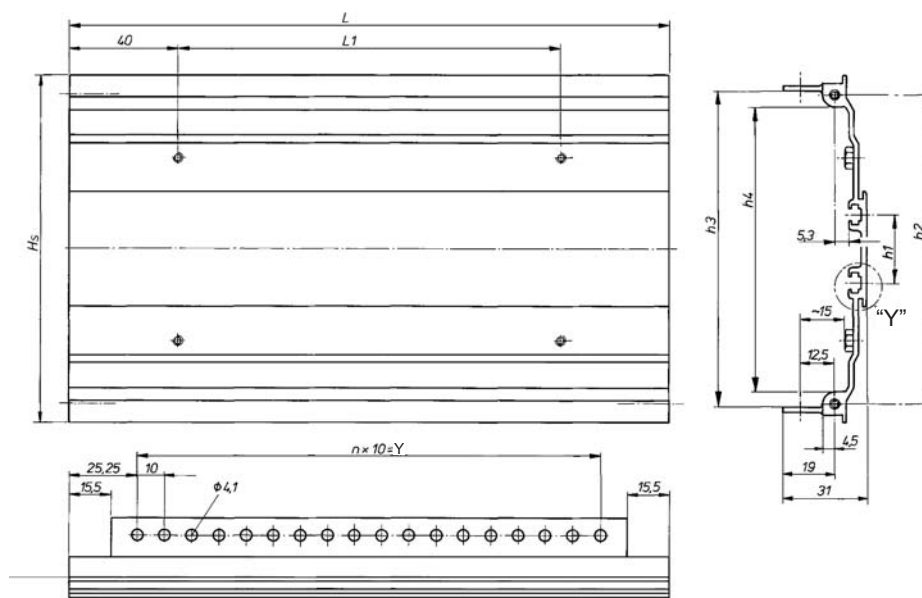
Таблица размеров

Высота										
U	H	H _R	h	h ₁	h ₂	h ₃	h ₄	h ₅	h ₆	h ₇
2	88,0	86,0	57,5	77,3	69,8	25,0	76,2	65,5	68,0	68,4
3	132,5	130,5	102,5	121,8	114,3	90,0	57,1	110,0	112,5	112,8
4	177,0	175,0	146,5	166,3	158,8	134,5	101,6	154,5	157,0	157,3
6	265,9	263,9	235,4	255,2	247,7	233,4	190,4	243,4	245,9	245,9

19" шасси – Inpac

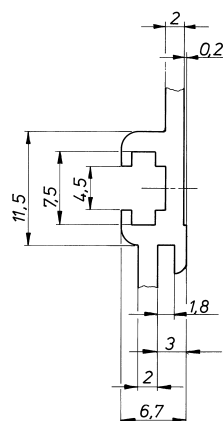
РАЗМЕРНЫЕ ЭСКИЗЫ

БОКОВАЯ СТЕНКА



A3-304a

Единица Y



A3-304b

Таблица размеров

Высота										
U	H	h ₁	h ₂	h ₃	h ₄	L	L ₁	(n)	Y	T
2	82,6	—	68,0	71,4	59,0	220,5	140,5	17,0	170	254,5
2	82,6	—	68,0	71,4	59,0	280,5	200,5	23,0	230	314,5
2	82,6	—	68,0	71,4	59,0	340,5	260,5	29,0	290	374,5
3	127,0	24,0	112,5	115,8	103,5	220,5	140,5	17,0	170	254,5
3	127,0	24,0	112,5	115,8	103,5	280,5	200,5	23,0	230	314,5
3	127,0	24,0	112,5	115,8	103,5	340,5	260,5	29,0	290	374,5
4	171,0	68,5	157,0	160,3	148,0	220,5	140,5	17,0	170	254,5
4	171,0	68,5	157,0	160,3	148,0	280,5	200,5	23,0	230	314,5
4	171,0	68,5	157,0	160,3	148,0	340,5	260,5	29,0	290	374,5
6	260,4	157,1	245,9	248,9	236,5	220,5	140,5	17,0	170	254,5
6	260,4	157,1	245,9	248,9	236,5	280,5	200,5	23,0	230	314,5
6	260,4	157,1	245,9	248,9	236,5	340,5	260,5	29,0	290	374,5

North America

Warwick, RI, USA

Tel +1.800.525.4682

San Diego, CA, USA

Tel +1.800.854.7086

Europe, Middle East & India

Straubenhardt, Germany

Tel +49 7082 794 0

Betschdorf, France

Tel +33 3 88 90 64 90

Warsaw, Poland

Tel +48 22 209 98 35

Hemel Hempstead,

Great Britain

Tel +44 1442 24 04 71

Lainate, Italy

Tel +39 02 932 714 1

Dubai, United Arab Emirates

Tel +971 4 37 81 700

Bangalore, India

Tel +91 80 67152000

Istanbul, Turkey

Tel +90 216 250 7374

Asia Pacific

Shanghai, China

Tel +86 21 2412 6943

Singapore

Tel +65 6768 5800

Shin-Yokohama, Japan

Tel +81 45 476 0271

Our powerful portfolio of brands:

CADDY ERICO HOFFMAN RAYCHEM SCHROFF TRACER



[nVent.com/SCHROFF](https://www.nvent.com/SCHROFF)