

CONNECT AND PROTECT

Varistar Для Передачи и
Обработки Данных


nvent

SCHROFF

Шкафы – Varistar для передачи и обработки данных

ОБЗОР

ГЛАВНЫЙ КАТАЛОГ

Шкафы 1

Корпуса
настенные 2

Принадлежности
для шкафов и
настенных
корпусов 3

Системы контроля
микроклимата .. 4

Электронные
корпуса 5

Блочные каркасы/
19" шасси 6

Передние панели,
вставные модули,
кассеты 7

Системы 8

Источники
питания 9

Объединительные
платы 10

Разъемы,
элементы
для передних
панелей 11

Приложение ... 12



01013017



01013018

ФАКТЫ И ЦИФРЫ О СЕРВЕРНЫХ ШКАФАХ VARISTAR

Размеры каркаса	Допустимая нагрузка до 1600 кг. Стандартные модели Высота 42–52 U, ширина 600 и 800 мм, глубина 1000–1200 мм
Профиль	Монтажные отверстия и профиль типа «меандр» с возможностью крепления на всех трех уровнях
Двери	Одно- и двустворчатые двери с одно- или трехточечным запираением; открытие в правую или левую сторону на 180°
Крыши	Сплошные, перфорированные, с щеточными кабельными вводами, плоские с различными участками для выемки, приподнятые
Панели основания	Без панелей (открытые), составные, щеточные пыльники, фальшпанели
Боковые стенки	На винтах или быстроразъемных фиксаторах, с перегородками для рядных шкафов
Безопасность	Различные ручки и функции запираения, в том числе электронные и дистанционные
19" уровень	Может монтироваться с углублением (с шагом 25 мм) в серверных шкафах
Принадлежности	Более 1000 деталей и компонентов, в том числе для укладки кабелей в различных зонах

Шкафы – Varistar для передачи и обработки данных

ОБЗОР

ЛУЧШАЯ КОРПУСНАЯ ТЕХНИКА ДЛЯ ЭЛЕКТРОННОГО ОБОРУДОВАНИЯ: СЕРВЕРНЫЕ ШКАФЫ VARISTAR

- Большой выбор размеров и исполнений
- Отличные показатели допустимой статической и динамической нагрузок
- Уникальный профиль типа «меандр» для универсального и надежного крепления принадлежностей и организации укладки кабелей
- Продуманная конструкция с возможностью установки дополнительных принадлежностей при повышенных требованиях к степени защиты IP, ЭМС-экранирования и сейсмостойкости

Гибкие решения

Чем выше и сложнее требования к ИТ-инфраструктуре, тем большего вы вправе ожидать от серверного шкафа, адаптируемого под индивидуальные требования.

- Универсальная платформа (разные размеры)
- Совместимость всех компонентов
- Непрерывное совершенствование

VARISTAR NET PLUS


01006014

- Шкаф для сетевого оборудования с двумя 19" уровнями и цоколем
- Одиночные и рядные шкафы

VARISTAR SERVER


01006012

- Серверный шкаф с перфорированной передней и задней дверями, глубиной до 1200 мм
- Одиночные и рядные шкафы

VARISTAR COLOCATION


01006011

- Шкаф Colocation с двумя, тремя или четырьмя отдельными ячейками
- Гибкая укладка кабелей и надежное разделение ячеек

Обзор 1.124

Платформа
VARISTAR 1.4
Размерные эскизы . 1.8

Varistar NET Plus . . . 1.126
Varistar Server 1.128
Varistar Colocation . 1.130
Крепежные детали . 1.134
Поворотные ролики 1.134
Рым-болты 1.135
Потолочные
вентиляторные
узлы 1.135
Окантовка 1.138
Щеточные
пыльники 1.138
Панель основания 1.140
Цоколь 1.142
Упоры 1.144
19" монтажные
профили 1.145
Монтажные рельсы 1.146
Направляющие
рельсы. 1.147
19" полки 1.148
Укладка кабелей в
зонах 1 и 2 1.158
Укладка кабелей в
зоне 3 1.161
Укладка кабелей в
зоне 4 1.164
Кабельные хомуты,
застежки-липучки 1.166
Элемент для
укладки излишней
длины кабелей . . . 1.167

ServicePLUS
конфигуратор
RAL 7021 1.168
ServicePLUS
конфигуратор
RAL7035/RAL7021 . . 1.192

VARISTAR для
электронного
оборудования 1.10
VARISTAR ЭМС 1.54
VARISTAR Seismic . . 1.84
VARISTAR с тепло-
обменником 1.224

Шкафы – Varistar для передачи и обработки данных

VARISTAR NET PLUS



Рядный шкаф (без боковой стенки)



Одиночный шкаф

01006011

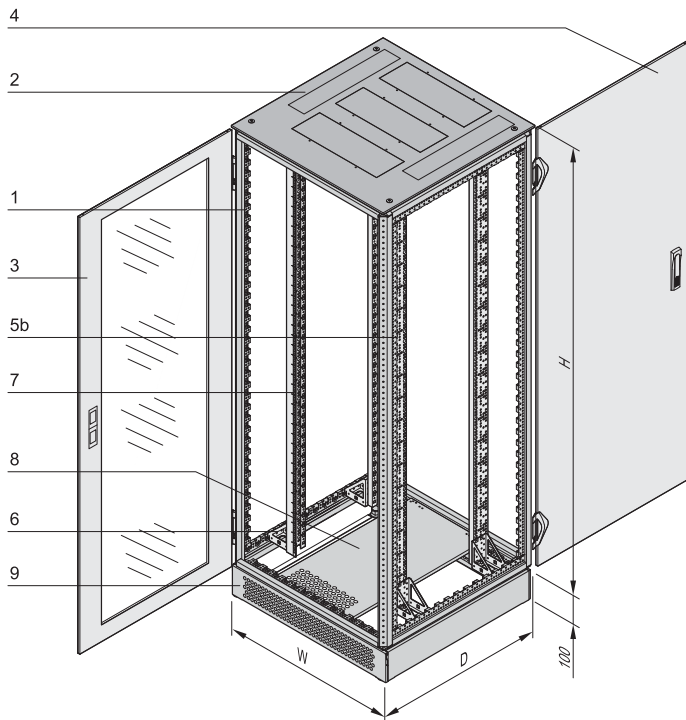
- Сетевой шкаф с двумя 19" монтажными уровнями и цоколем
- Степень защиты IP 20
- Допустимая статическая нагрузка 400 кг (Slim-Line)
- Два варианта исполнения:
 - одиночный шкаф (с боковыми стенками);
 - рядный шкаф (с комплектом для монтажа в ряд)

КОМПЛЕКТНОСТЬ ПОСТАВКИ (в сборе, с заземлением)

Поз.	Кол-во	Описание
1	1	Сварной каркас (Slim-Line) из стального профиля, RAL 7021
2a	1	Шкаф высотой 42 U / 47 U оснащен плоской крышей с участками для выемки; сталь, RAL 7021, для последующего монтажа щеточных пыльников, перфорированных панелей или потолочных вентиляторных узлов
2b	1	Шкаф высотой 24 U оснащен плоской крышей без участков для выемки; сталь, RAL 7021
3	1	Передняя дверь: стальная рама, RAL 7035, с однослойным закаленным стеклом толщиной 6 мм, шарниры 180°, одноточечное запирание, поворотная ручка (в дополнительной комплектации возможно оснащение профильным DIN-полуцилиндром)
4	1	Задняя дверь, стальная, RAL 7035, шарниры 180°, одноточечное запирание, поворотная ручка (в дополнительной комплектации возможно оснащение профильным DIN-полуцилиндром)
5a	2	Шкаф для одиночного монтажа оснащен стальными боковыми стенками на фиксаторах, RAL 7035
5b	1	Шкаф для монтажа в ряд оснащен комплектом для монтажа в ряд
6	4	Кронштейн для уменьшения монтажной ширины, сталь, покрытие алюминий, для крепления 19" монтажных профилей (только для шкафов шириной 800 мм)
7	4	19" монтажный профиль, сталь, RAL 7035, с системной перфорацией EIA (в шкафах шириной 800 мм устанавливается на кронштейны уменьшения монтажной ширины). В шкафах глубиной 600 мм расстояние до передней двери составляет 50 мм. В шкафах глубиной 800 мм расстояние до передней двери составляет 150 мм. В шкафах глубиной от 900 мм расстояние до передней двери составляет 70 мм. Глубина установки в шкафу определяется шагом 25 мм
8	1	Панель основания с боковым кабельным вводом, сталь, RAL 7021, возможен последующий боковой монтаж щеточного пыльника
9	1	Цоколь, сталь, RAL 7021, высота 100 мм с вентиляционными панелями спереди и сзади
10	1	Комплект заземления, установлен

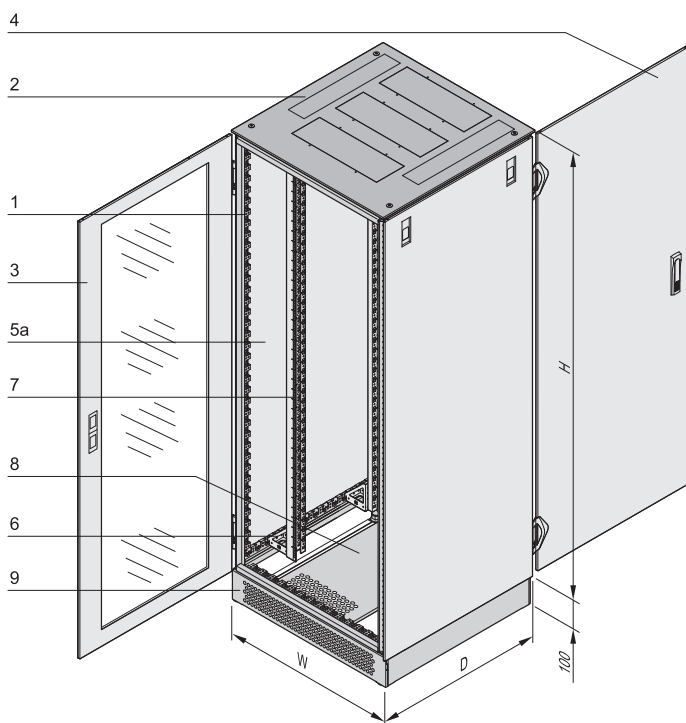
Шкафы – Varistar для передачи и обработки данных

VARISTAR NET PLUS



Рядный шкаф

01005102



Одиночный шка

01005101

ИНФОРМАЦИЯ ДЛЯ ЗАКАЗА

Высота U	Высота H мм	Ширина W мм	Глубина D мм	Рядный шкаф Заказ №	Одиночный шкаф Заказ №
24	1200	600	600	10130-073	10130-072
24	1200	600	800	10130-075	10130-074
24	1200	600	900	10130-077	10130-076
24	1200	600	1000	10130-079	10130-078
24	1200	800	600	10130-081	10130-080
24	1200	800	800	10130-083	10130-082
24	1200	800	900	10130-085	10130-084
24	1200	800	1000	10130-087	10130-086
42	2000	600	600	10130-089	10130-088
42	2000	600	800	10130-091	10130-090
42	2000	600	900	10130-093	10130-092
42	2000	600	1000	10130-095	10130-094
42	2000	800	600	10130-097	10130-096
42	2000	800	800	10130-099	10130-098
42	2000	800	900	10130-101	10130-100
42	2000	800	1000	10130-103	10130-102
47	2200	600	600	10130-105	10130-104
47	2200	600	800	10130-107	10130-106
47	2200	600	900	10130-109	10130-108
47	2200	600	1000	10130-111	10130-110
47	2200	800	600	10130-113	10130-112
47	2200	800	800	10130-115	10130-114
47	2200	800	900	10130-117	10130-116
47	2200	800	1000	10130-119	10130-118

Профильный DIN-полуцилиндр для поворотной ручки (ключ подходит ко всем замкам этого типа), в комплекте два ключа **25127-995**

Упор для монтажа на основании крепится к полу винтами, в упаковке 2 шт. **23130-386**

ПРИМЕЧАНИЕ

- Шкаф высотой 24 U имеет плоскую крышу без участков для выемки (невозможна установка щеточных пыльников, потолочных вентиляторных узлов и т. д.)
- Стандартный шкаф может быть оснащен дополнительными компонентами, см. со стр. 1.192

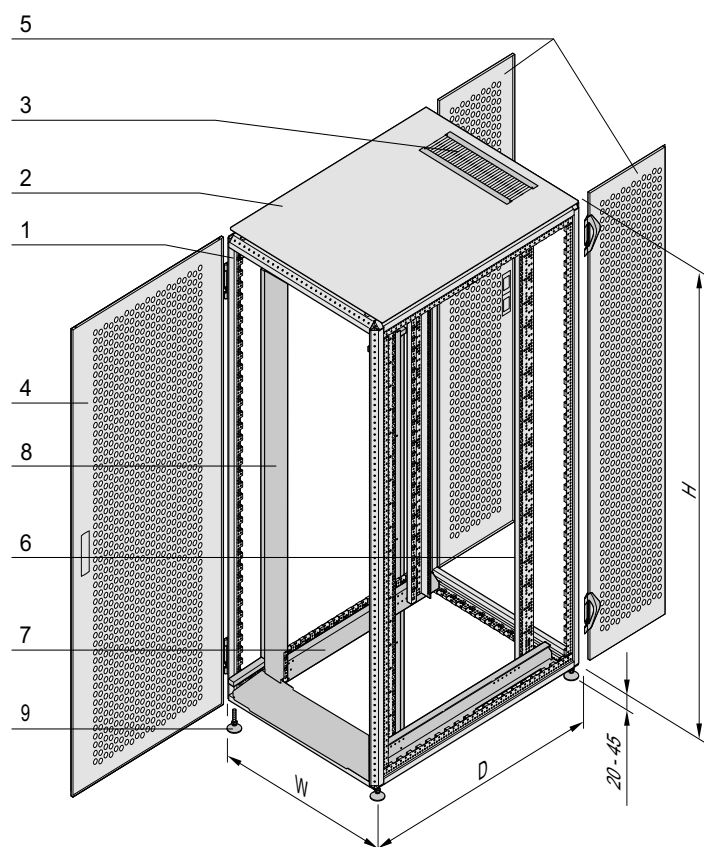
Шкафы – Varistar для оборудования передачи и

РЯДНЫЙ СЕРВЕРНЫЙ ШКАФ VARISTAR, 1600 КГ



Слева RAL 7021, справа RAL 7035

01015008



01016052

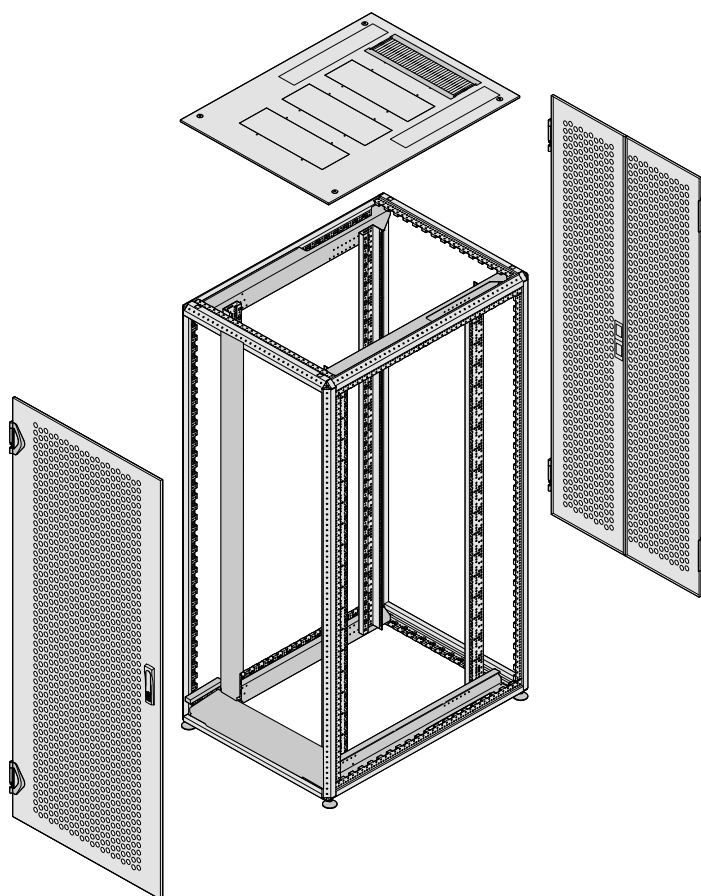
- Серверный шкаф с перфорированными дверьми, воздухообмен 78 %
- Степень защиты IP20
- Допустимая статическая нагрузка до 1600 кг
- Возможность монтажа для различных серверов
- Три цветовые комбинации
 - Цвет темно-серый, RAL 7021
 - Светло-серый, RAL 7035
 - Сигнальный белый RAL 9003

КОМПЛЕКТНОСТЬ ПОСТАВКИ (В сборе с заземлением)

Изд.	Кол-во	Описание
1	1	Сварной каркас (Slim-Line) из стального профиля, RAL 7021
2	1	Плоская крышка с участками для выемки, сталь, RAL 7021, для последующего монтажа щеточных пыльников, перфорированных заглушек или потолочных вентиляторных узлов
3	1	Щеточный пыльник для ширины 600 и 800 мм
4	1	Передняя дверь, сталь, с шарнирами 180° и перфорацией, трехточечное запирание и поворотная ручка (возможно оснащение профильным DIN-полуцилиндром), цвет RAL 7035, 7021 или 9003 (см. информацию для заказа)
5	1	Задняя двустворчатая дверь, сталь, с шарнирами 180° и перфорацией, трехточечное запирание и поворотная ручка (возможно оснащение профильным DIN-полуцилиндром), цвет RAL 7035, 7021 или 9003 (см. информацию для заказа)
6	4	19" монтажный профиль, сталь, расстояние между профилями 740 мм, с U-маркировкой, цвет RAL 7035, 7021 или 9003 (см. информацию для заказа)
7	4	Траверса, сталь (для крепления 19" монтажных профилей в шкафах шириной 800 мм)
8	1	Комплект накладок для изоляции 19" уровня в передней части шкафа, сталь 1,5 мм, цвет RAL 7035, 7021 или 9003 (см. информацию для заказа)
9	4	Регулируемая ножка
10	1	Комплект заземления, установлен

Шкафы – Varistar для оборудования передачи и

РЯДНЫЙ СЕРВЕРНЫЙ ШКАФ VARISTAR, 1600 КГ



ИНФОРМАЦИЯ ДЛЯ ЗАКАЗА

Высота U	Высота H мм	Ширина W мм	Глубина D мм	Заказ № RAL 7021	Заказ № RAL 7035	Заказ № RAL 9003
42	2000	600	1000	10130-275	11130-275	12130-275
42	2000	600	1200	10130-285	11130-285	12130-285
42	2000	800	1000	10130-276	11130-276	12130-276
42	2000	800	1200	10130-286	11130-286	12130-286
47	2200	600	1000	10130-279	11130-279	12130-279
47	2200	600	1200	10130-289	11130-289	12130-289
47	2200	800	1000	10130-280	11130-280	12130-280
47	2200	800	1200	10130-290	11130-290	12130-290
52	2450	600	1000	10130-283	11130-283	12130-283
52	2450	600	1200	10130-293	11130-293	12130-293
52	2450	800	1000	10130-284	11130-284	12130-284
52	2450	800	1200	10130-294	11130-294	12130-294

Принадлежности

Профильный DIN-полуцилиндр для поворотной ручки (ключ подходит ко всем замкам этого типа), в комплекте два ключа	25127-995
Запасной ключ Ключ для Т-образной ручки и ручки с цилиндром замка 1 шт.	60127-018
Упор для монтажа на основании крепится к полу винтами, в упаковке 2 шт.	23130-386

ПРИМЕЧАНИЕ

- Подходящую боковую стенку см. на стр. 1.132
- Перегородки см. на стр. 1.132
- Накладки см. на стр. 1.133
- Электронные системы запираения см. на стр. 1.152
- Кабельный лоток см. на стр. 1.163

01016051

Шкафы – Varistar для оборудования передачи и

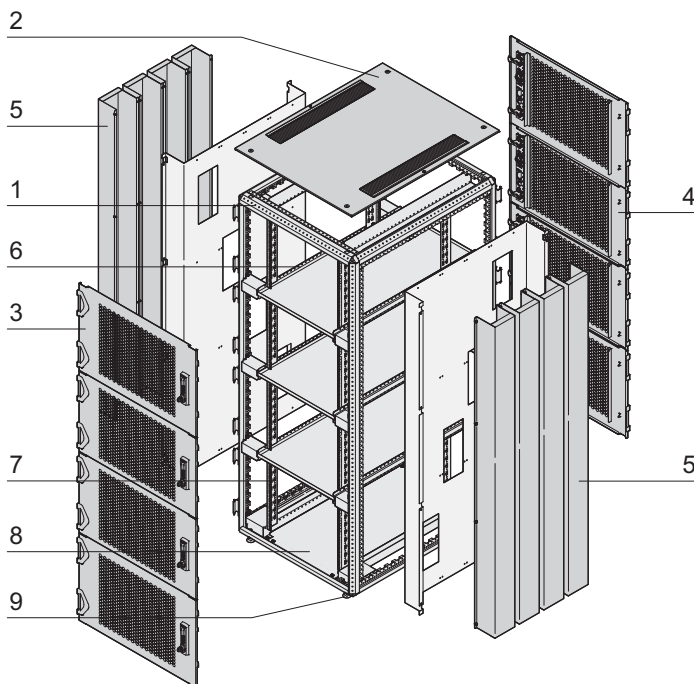
VARISTAR COLOCATION



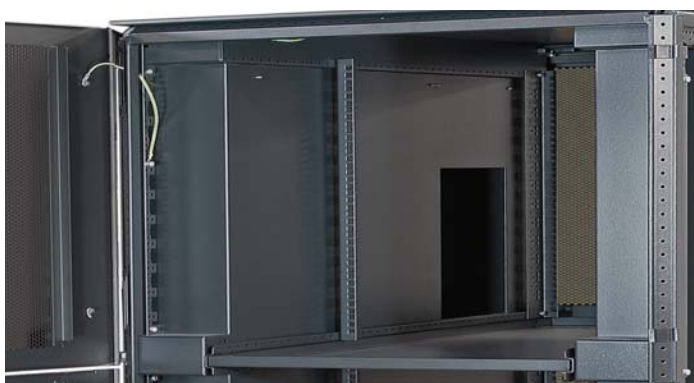
RAL 7021

RAL 9003

Рис.: шкаф с тремя отдельными ячейками



01013050



01013002

Описание отдельной ячейки

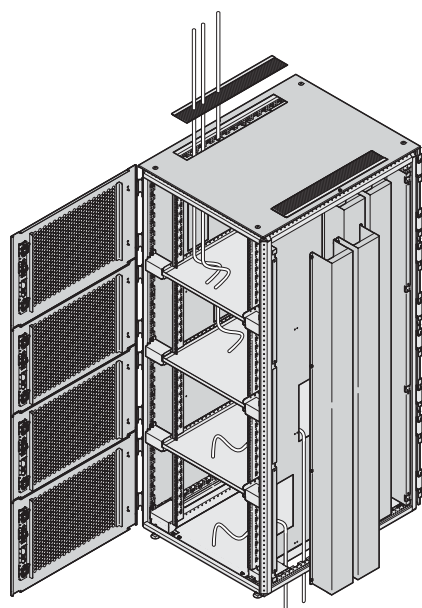
- Шкафы Colocation с 2, 3 или 4 отдельными ячейками, например, для установки серверов
 - Перфорированные двери (воздухообмен 78 %)
 - Многоточечное запирание двери для предотвращения несанкционированного доступа (поворотная ручка с ключом и числовым кодом)
 - Доступ к полкам и кабельному вводу возможен только для каждой отдельной ячейки.
- Гибкий подвод кабеля производится сверху, снизу, слева и справа (возможен отдельный подвод кабелей для электроснабжения и передачи данных).
- Степень защиты IP 20
- Три цветовые комбинации
 - Цвет темно-серый, RAL 7021
 - Светло-серый, RAL 7035
 - Сигнальный белый RAL 9003

КОМПЛЕКТНОСТЬ ПОСТАВКИ

Поз.	Кол-во	Описание
1	1	Сварной каркас (Slim-Line) из стального профиля, RAL 7021
2	1	Плоская крыша, сталь, RAL 7021, с щеточным пыльником (справа и слева)
3	2, 3 или 4	Передняя дверь, стальная рама, с перфорацией, шарнир с углом открытия 180°, двухточечный замок, поворотная ручка (ключ и числовой код), цвет RAL 7035, 7021 или 9003 (см. информацию для заказа)
4	2, 3 или 4	Задняя дверь, сталь, с перфорацией, шарнир с углом открытия 180°, двухточечный замок, поворотная ручка (ключ и числовой код), цвет RAL 7035, 7021 или 9003 (см. информацию для заказа)
5	2	Кабельные каналы, левый и правый
6	4	Заглубляющий монтажный рельс для крепления полок и 19° профилей
7	2	19° монтажный профиль, сталь, RAL 7021, с перфорацией EIA, регулируемая глубина установки с шагом 25 мм, стандартное монтажное положение на глубине 74 мм
8	4	Панель основания устанавливается изнутри
9	4	Регулируемая ножка
10	1	Комплект заземления, установлен

Шкафы – Varistar для оборудования передачи и

VARISTAR COLOCATION



01013051



01013004

Рис. Кабельный лоток, с обеих сторон по всей высоте шкафа, сверху/снизу с кабельным вводом



01013003

Детали Поворотная ручка с числовым кодом

ИНФОРМАЦИЯ ДЛЯ ЗАКАЗА

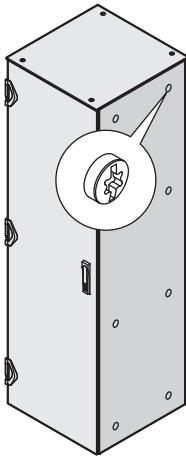
Высота мм	Ширина мм	Глубина мм	Количество промежут- ков	RAL 7021 Заказ №	RAL 7035 Заказ №	RAL 9003 Заказ №
2000	600	1000	2	10130-202	11130-202	12130-202
2000	600	1000	3	10130-203	11130-203	12130-203
2000	600	1000	4	10130-204	11130-204	12130-204
2000	600	1200	2	10130-214	11130-214	12130-214
2000	600	1200	3	10130-215	11130-215	12130-215
2000	600	1200	4	10130-216	11130-216	12130-216
2000	800	1000	2	10130-205	11130-205	12130-205
2000	800	1000	4	10130-207	11130-207	12130-207
2000	800	1200	2	10130-217	11130-217	12130-217
2000	800	1200	4	10130-219	11130-219	12130-219
2200	600	1000	2	10130-208	11130-208	12130-208
2200	600	1000	3	10130-209	11130-209	12130-209
2200	600	1000	4	10130-210	11130-210	12130-210
2200	600	1200	2	10130-220	11130-220	12130-220
2200	600	1200	3	10130-221	11130-221	12130-221
2200	600	1200	4	10130-222	11130-222	12130-222
2200	800	1000	2	10130-211	11130-211	12130-211
2200	800	1000	4	10130-213	11130-213	12130-213
2200	800	1200	2	10130-223	11130-223	12130-223
2200	800	1200	3	10130-224	11130-224	12130-224
2200	800	1200	4	10130-225	11130-225	12130-225
2450	600	1000	2	10130-257	11130-257	12130-257
2450	600	1000	3	10130-258	11130-258	12130-258
2450	600	1000	4	10130-259	11130-259	12130-259
2450	600	1200	2	10130-269	11130-269	12130-269
2450	600	1200	3	10130-270	11130-270	12130-270
2450	600	1200	4	10130-271	11130-271	12130-271
2450	800	1000	2	10130-260	11130-260	12130-260
2450	800	1000	3	10130-261	11130-261	12130-261
2450	800	1000	4	10130-262	11130-262	12130-262
2450	800	1200	2	10130-272	11130-272	12130-272
2450	800	1200	3	10130-273	11130-273	12130-273
2450	800	1200	4	10130-274	11130-274	12130-274

ПРИМЕЧАНИЕ

- Подходящую боковую стенку см. на стр. 1.132
- Перегородки см. на стр. 1.132
- Накладки см. на стр. 1.133
- Электронные системы запираения см. на стр. 1.152
- Кабельный лоток см. на стр. 1.163

Шкафы – Varistar для оборудования передачи и

БОКОВАЯ СТЕНКА НА ВИНТАХ



01004083

- Боковая стенка на винтах

КОМПЛЕКТНОСТЬ ПОСТАВКИ

Изд.	Кол-во	Описание
1	2	Боковая стенка, сталь 1 мм, крепление на винтах
2	1	Комплект заземления

ИНФОРМАЦИЯ ДЛЯ ЗАКАЗА

Высота	Высота	Глубина	Кол-во	На винтах, со степенью защиты IP55	На винтах, со степенью защиты IP55	На винтах, со степенью защиты IP55
та	та	на	на	RAL 7021	RAL 7035	RAL 9003
U	мм	мм	шт.	Заказ №	Заказ №	Заказ №
42	2000	1000	2	21130-013	22130-013	26130-013
42	2000	1200	2	21130-535	22130-535	26130-535
47	2200	1000	2	21130-018	22130-018	26130-018
47	2200	1200	2	21130-537	22130-537	26130-537
52	2450	1000	2	21130-315	22130-315	26130-315
52	2450	1200	2	21130-318	22130-318	26130-318

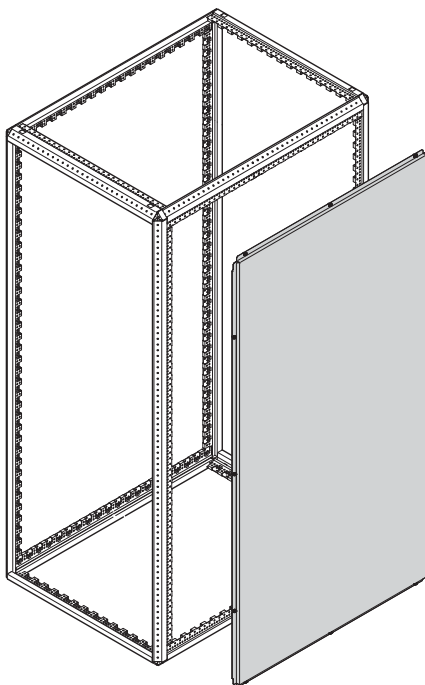
Принадлежности

Внутренний замок для боковой панели 2 шт.	23130-373
---	-----------

ПРИМЕЧАНИЕ

- Поставляемый по заказу антивандальный уголок предотвращает снятие боковой стенки снаружи

ПЕРЕГОРОДКА



01012058

- В рядных шкафах воздушная заглушка заменяет боковую стенку
- Боковой монтаж – защищает от несанкционированного доступа
- Для шкафов высотой 42, 47 или 52 U и глубиной 1000, 1100 или 1200 мм

КОМПЛЕКТНОСТЬ ПОСТАВКИ

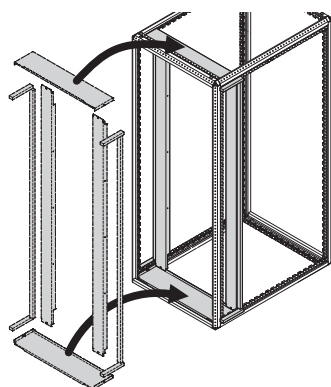
Поз.	Кол-во	Описание
1	1	Воздушная заглушка, сталь 1 мм, покрытие алюминик
2	1	Комплект крепежных деталей, руководство по эксплуатации

ИНФОРМАЦИЯ ДЛЯ ЗАКАЗА

Для шкафов высотой U	Для шкафов глубиной мм	Заказ №
42	1000	23130-480
42	1100	23130-508
42	1200	23130-481
47	1000	23130-484
47	1100	23130-509
47	1200	23130-485
52	1000	23130-580
52	1100	23130-510
52	1200	23130-581

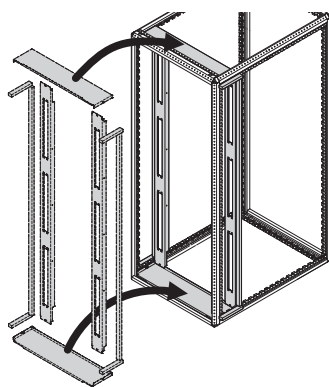
Шафы – Varistar для оборудования передачи и

ПЕРЕДНИЕ НАКЛАДКИ ДЛЯ ИЗОЛЯЦИИ ВОЗДУШНЫХ ПОТОКОВ



Заглушки, ширина 800 мм

01012055



Заглушки с боковыми отверстиями

01012054

- Данные накладки предотвращают нежелательное короткое замыкание воздушных потоков спереди, т. е. смешивания горячего отработанного воздуха с приточным
- Для шкафов шириной 600 или 800 мм и высотой 42, 47 или 52 U
- Сплошные накладки (на полную высоту) или с двумя отверстиями кабельного ввода (19" x 2 U)
- Доступны воздушные заглушки для заглубления 19" уровней, с кронштейном для уменьшения монтажной ширины (70, 145, 220 мм)
- Возможна установка в ряд сетевых и серверных шкафов
- Прокладки, UL 94 HF-1, от -20 до 100 °C

КОМПЛЕКТНОСТЬ ПОСТАВКИ ((в сборе, с заземлением))

Изд.	Кол-во	Описание
1	2	Накладка, сталь 1 мм, левая/правая, RAL 7021
2	1	Накладка верхняя, сталь 1 мм, RAL 7021
3	1	Накладка нижняя, сталь 1 мм, RAL 7021
4	1	Крепежные детали, прокладки, руководство по эксплуатации

ИНФОРМАЦИЯ ДЛЯ ЗАКАЗА

Высота U	Высота мм	Накладка сплошная для ширины 800 мм RAL 7021 Заказ №	Накладка с панелями кабельного ввода для ширины 800 мм RAL 7021 Заказ №
42	2000	21130-735	21130-777
47	2200	21130-736	21130-778
52	2450	21130-737	21130-779

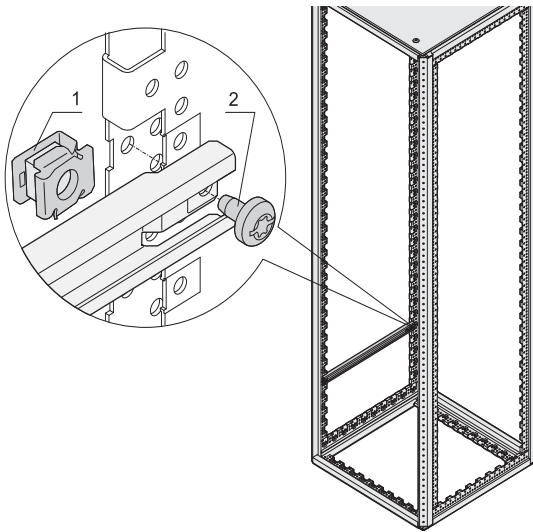
Принадлежности

Щеточный пыльник для закрытия неиспользуемых отверстий кабельного ввода 1 U, цвет черный, в упаковке 6 шт.	23130-153
19" передние фальш-панели, пластиковые Для закрытия открытых отверстий кабельного ввода в боковых накладках; 6 щеточных пыльников, достаточно для 3 выемок 1 U, цвет черный, в упаковке 10 шт.	D19BPT1RU

- Щеточные пыльники для плоской крышки см. на стр.
- Перфорированные защитные панели см. на стр.

Шкафы – Varistar для передачи и обработки данных

КОМПЛЕКТ КРЕПЕЖНЫХ ДЕТАЛЕЙ



01006065

- Для монтажа 19" монтажных профилей, монтажных рельс и других компонентов и принадлежностей непосредственно на каркас
- Монтаж осуществляется с помощью закладных квадратных гаек, вставляемых в специальные пазы в каркасе или в монтажных рельсах
- Монтаж компонентов возможен как изнутри, так и снаружи

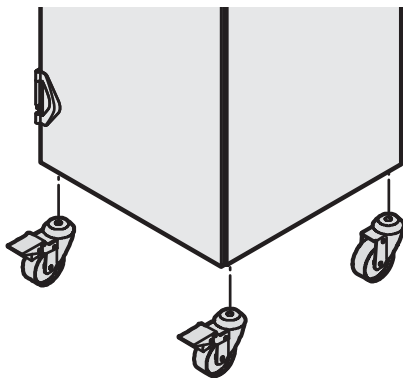
КОМПЛЕКТНОСТЬ ПОСТАВКИ (набор)

Поз.	Кол-во	Описание
1	50	Квадратная закладная гайка, сталь, М5, белая оцинковка
2	50	Винт, сталь М5 x 10, белая оцинковка

ИНФОРМАЦИЯ ДЛЯ ЗАКАЗА

Описание	Заказ №
Крепежные детали	23130-141

ПОВОРОТНЫЕ РОЛИКИ



01004082

- Для монтажа непосредственно на каркас
- Допустимая нагрузка 400 кг

КОМПЛЕКТНОСТЬ ПОСТАВКИ

Поз.	Кол-во	Описание
1	2	Поворотные ролики с фиксаторами, полиамид/сталь
2	2	Поворотные ролики без фиксаторов, полиамид/сталь
3	1	Комплект крепежных деталей

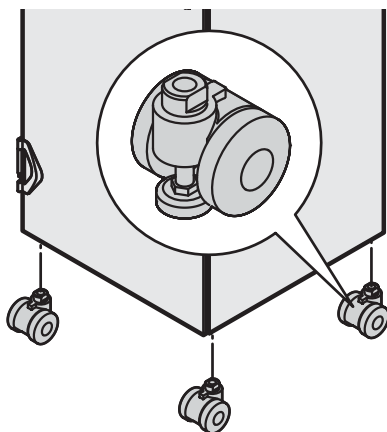
ИНФОРМАЦИЯ ДЛЯ ЗАКАЗА

Наименование	Заказ №
Поворотные ролики	23130-077

ПРИМЕЧАНИЕ

- Не используются в комбинации с цоколем

ПОВОРОТНЫЕ РОЛИКИ С РЕГУЛИРУЕМЫМИ НОЖКАМИ



01004156

- Для монтажа непосредственно на каркас
- Допустимая нагрузка 400 кг

КОМПЛЕКТНОСТЬ ПОСТАВКИ

Поз.	Кол-во	Описание
1	4	Поворотные ролики с регулируемыми ножками
2	1	Комплект крепежных деталей

ИНФОРМАЦИЯ ДЛЯ ЗАКАЗА

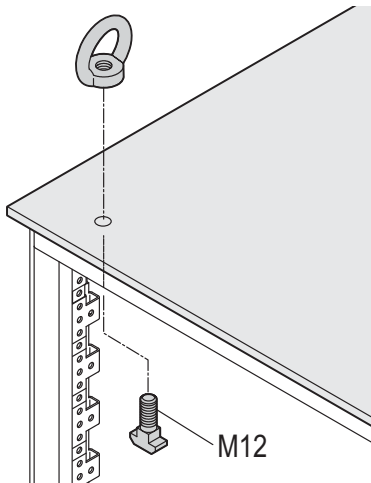
Наименование	Заказ №
Поворотные ролики с регулируемыми ножками	23130-078

ПРИМЕЧАНИЕ

- Не используются в комбинации с цоколем

Шкафы – Varistar для передачи и обработки данных

РЫМ-БОЛТЫ



01004100

- Резьба M12
- Использование и нагрузка по DIN 582

ИНФОРМАЦИЯ ДЛЯ ЗАКАЗА

Наименование	Кол-во	Заказ №
Рым-болты для плоской крыши	4	23130-072

ПРИМЕЧАНИЕ

- Следует использовать только в комбинации с плоскими крышами, не используются в комбинации с приподнятыми крышами

ПОТОЛОЧНЫЙ ВЕНТИЛЯТОРНЫЙ УЗЕЛ С 3 ВЕНТИЛЯТОРАМИ



01006027

- Подходит для плоской крыши с участками для выемки
- Не выступает за пределы шкафа
- Три вентилятора с кабельной разводкой
- Подключение к сети через штекер SCHUKO/UTE, гнездо IEC 60320 C13

КОМПЛЕКТНОСТЬ ПОСТАВКИ (в сборе)

Поз.	Кол-во	Описание
1	1	Вентиляторный узел, RAL 7021
2	3	Осевой вентилятор 230 В _{перем. тока} , с кабельной разводкой, подключение через штекер SCHUKO/UTE, гнездо IEC 60320-C12
3	3	Защитная решетка
4	1	Комплект крепежных деталей

ИНФОРМАЦИЯ ДЛЯ ЗАКАЗА

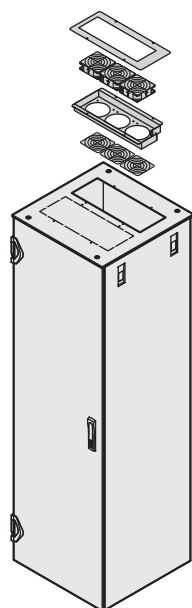
Наименование	Кол-во шт.	Заказ №
Вентиляторный узел, потолочный, с тремя вентиляторами	1	23130-070

Принадлежности

Вентилятор с решеткой, 230 В _{перем. тока} , 38 x 119 x 119 мм, 162 м ³ /ч при 50 Гц, 1 шт.	23130-165
Термостат для вентиляторной крыши, с сетевым кабелем, 230 В _{перем. тока} (штекер SCHUKO/UTE, гнездо IEC 60320 C13), диапазон регулировки 0–60 °С, 1 шт.	20118-750

ТЕХНИЧЕСКИЕ ДАННЫЕ одного вентилятора

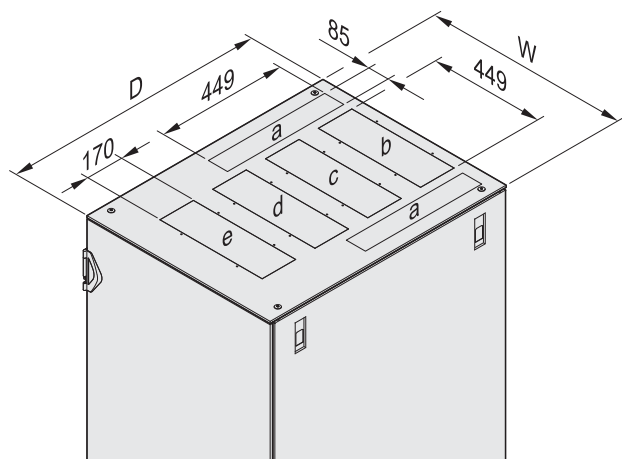
	50 Гц	60 Гц
Напряжение	230 В _{перем. тока}	230 В _{перем. тока}
Производительность	162 м ³ /ч	192 м ³ /ч
Уровень шума	37 дБ (А)	41 дБ (А)
Макс. статическое давление	73 Па	88 Па
Макс. температура окружающей среды	+70 °С	+70 °С
Потребляемая мощность	15 Вт	14 Вт



01004102

Шафы – Varistar для передачи и обработки данных

ПЛОСКАЯ КРЫША С УЧАСТКАМИ ДЛЯ ВЫЕМКИ



01006097

- Выделенные участки под отверстия легко вынимаются.
- Отверстия можно оснащать щеточными пыльниками, вентиляторными модулями, перфорированными защитными крышками или окантовкой.

КОМПЛЕКТНОСТЬ ПОСТАВКИ

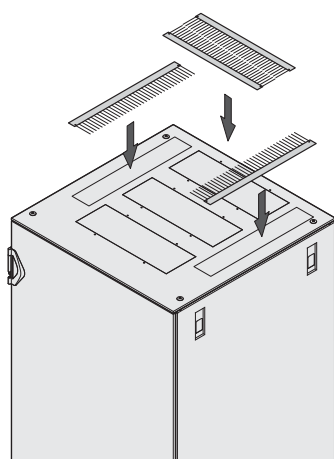
Поз.	Кол-во	Описание
1	1	Плоская крышка, сталь 1,5 мм, с участками для выемки, RAL 7021
2	1	Комплект заземления

ИНФОРМАЦИЯ ДЛЯ ЗАКАЗА

Ширина мм	Глубина мм	Заказ № RAL 7021
600	600	21130-252
600	800	21130-253
600	900	21130-254
600	1000	21130-255
600	1100	21130-542
600	1200	21130-543
800	600	21130-256
800	800	21130-257
800	900	21130-258
800	1000	21130-259
800	1100	21130-544
800	1200	21130-545

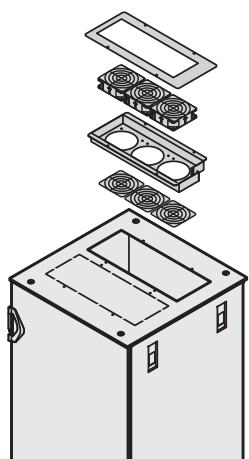
Принадлежности

Щеточный пыльник Нейлон, черный, в упаковке 2 шт.	23130-069
Вентиляторный узел, потолочный, с тремя вентиляторами С тремя вентиляторами, в сборе, с кабельной разводкой, 1 комплект	23130-070
Перфорированная панель для крыши с участками для выемки Перфорация 6 мм, с заземлением, 1 шт.	23130-071
Окантовка, ПВХ, черная, 3 м ПВХ, цвет черный, 3 м, 1 шт.	28127-281



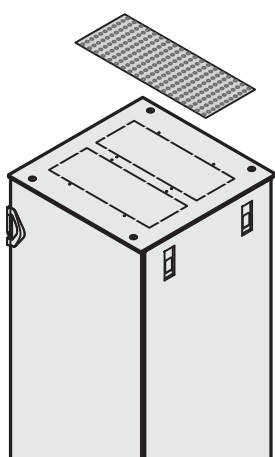
01006092

Установка на плоской крыше щеточных пыльников



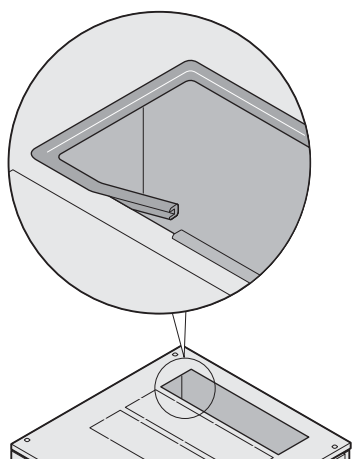
01004102

Установка на плоской крыше вентиляторного узла



01004103

Установка на плоской крыше защитной крышки

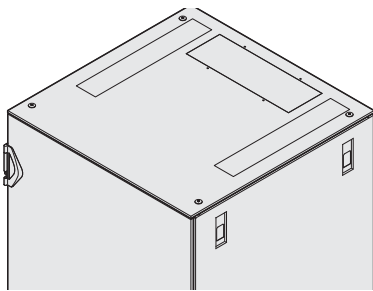


41003065

Установка на плоской крыше окантовки

Шкафы – Varistar для передачи и обработки данных

ПЛОСКАЯ КРЫШКА С ОТВЕРСТИЯМИ КАБЕЛЬНОГО ВВОДА



- С заземлением
- Цвет RAL 7021
- Сталь 1,5 мм
- Выемки необходимо закрыть щеточными пыльниками (заказываются отдельно)

КОМПЛЕКТНОСТЬ ПОСТАВКИ

Поз.	Кол-во	Описание
1	1	Плоская крышка, сталь 1,5 мм, с выемками, RAL 7021
2	1	Комплект заземления

01015052

ИНФОРМАЦИЯ ДЛЯ ЗАКАЗА

Ширина W мм	Глубина D мм	Заказ №
600	1000	21130-712
600	1100	21130-713
600	1200	21130-714
800	1000	21130-715
800	1100	21130-716
800	1200	21130-717

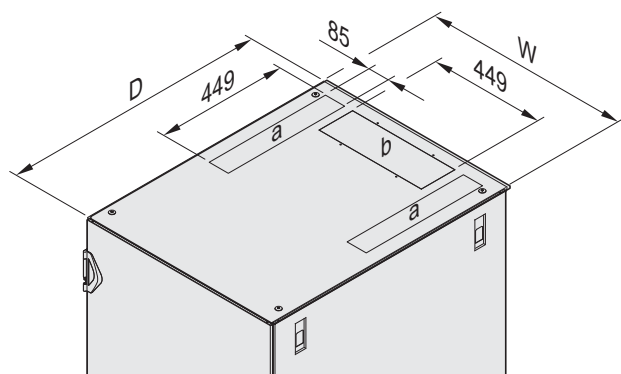
Принадлежности

Щеточный пыльник Нейлон, черный, в упаковке 2 шт.	23130-069
Окантовка, ПВХ, черная, 3 м ПВХ, цвет черный, 3 м, 1 шт.	28127-281

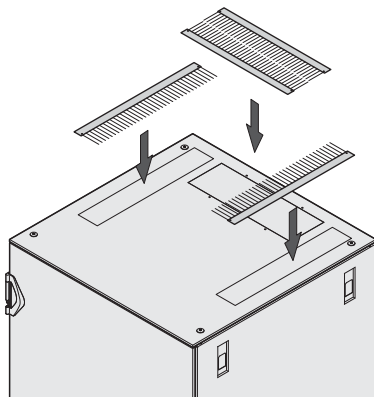
01015050

ПРИМЕЧАНИЕ

- Потолочный вентиляторный узел с 3 вентиляторами (23130-070) использовать запрещено

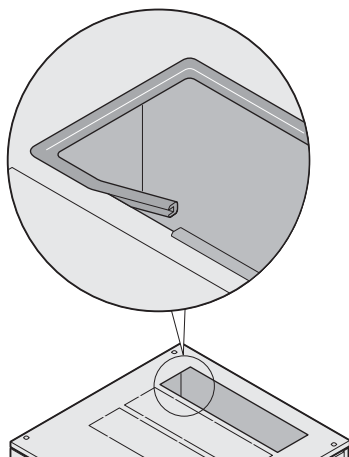


Установка на плоской крыше щеточных пыльников



01015051

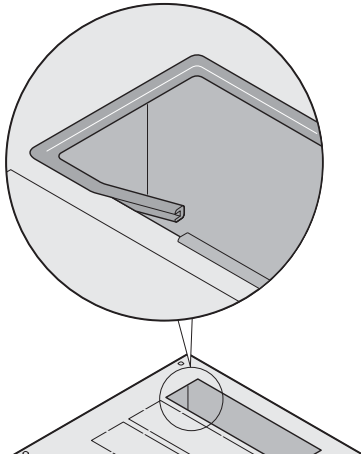
Окантовка



41003065

Шкафы – Varistar для передачи и обработки данных

ОКАНТОВКА, ПВХ, ЧЕРНАЯ, 3 М



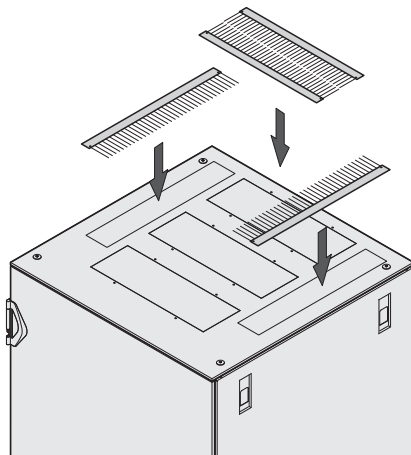
41003065

- Подходит для плоской крыши с участками для выемки
- Для покрытия острых кромок открытого выреза (защита от травм)

ИНФОРМАЦИЯ ДЛЯ ЗАКАЗА

Наименование	Заказ №
Окантовка, ПВХ, черная, 3 м	28127-281

ЩЕТОЧНЫЙ ПЫЛЬНИК



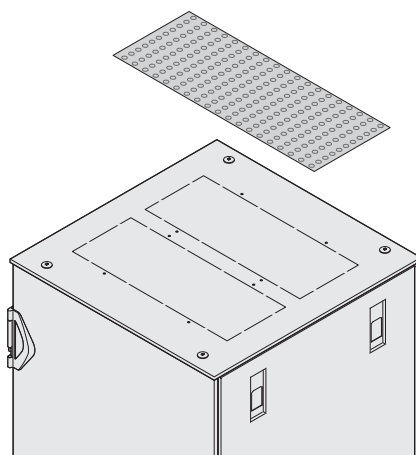
01006092

- Для ввода кабелей через плоскую крышу (с участками для выемки)
- Крыша шириной 600 мм: два пыльника закрывают один центральный участок
- Крыша шириной 800 мм: щеточный пыльник может использоваться по ширине и глубине; один пыльник закрывает один боковой участок, два пыльника закрывают один центральный участок

ИНФОРМАЦИЯ ДЛЯ ЗАКАЗА

Наименование	Кол-во	Заказ №
Щеточный пыльник	2	23130-069

ПЕРФОРИРОВАННАЯ ПАНЕЛЬ ДЛЯ КРЫШИ С УЧАСТКАМИ ДЛЯ ВЫЕМКИ



01009056

- Подходит для плоской крыши (с участками для выемки), крепится винтами
- Служит для охлаждения шкафа (перфорация 6 мм)

КОМПЛЕКТНОСТЬ ПОСТАВКИ

Поз.	Кол-во	Описание
1	1	Заглушка крыши, перфорация диаметром 6 мм, сталь 1 мм, RAL 7021, с заземлением
2	1	Комплект крепежных деталей

ИНФОРМАЦИЯ ДЛЯ ЗАКАЗА

Наименование	Кол-во	Заказ №
Перфорированная панель для крыши с участками для выемки	1	23130-071

Шкафы – Varistar для передачи и обработки данных

ПАНЕЛЬ ОСНОВАНИЯ, ЦЕЛЬНАЯ, СПЛОШНАЯ



01017064

- Нижняя панель является сплошной и закрывает весь пол шкафа
- Монтаж выполняется с наружной стороны

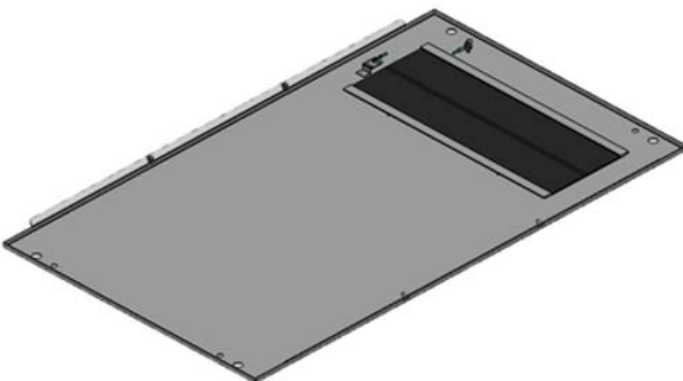
КОМПЛЕКТНОСТЬ ПОСТАВКИ

Изд.	Кол-во	Описание
1	1	Панель основания, сталь 1,5 мм, RAL 7021
2	1	Монтажные детали

ИНФОРМАЦИЯ ДЛЯ ЗАКАЗА

Для шкафов шириной	Глубина	Кол-во	Заказ №
мм	мм	шт.	RAL 7021
600	1000	1	21130-786
600	1100	1	21130-787
600	1200	1	21130-788
800	1000	1	21130-789
800	1100	1	21130-790
800	1200	1	21130-791

ПАНЕЛЬ ОСНОВАНИЯ, ЦЕЛЬНАЯ, С КАБЕЛЬНЫМ ВВОДОМ



01017063

- Нижняя панель с выемкой для кабельного ввода
- Кабельный ввод закрыт щеточным пыльником
- Монтаж выполняется с наружной стороны

КОМПЛЕКТНОСТЬ ПОСТАВКИ

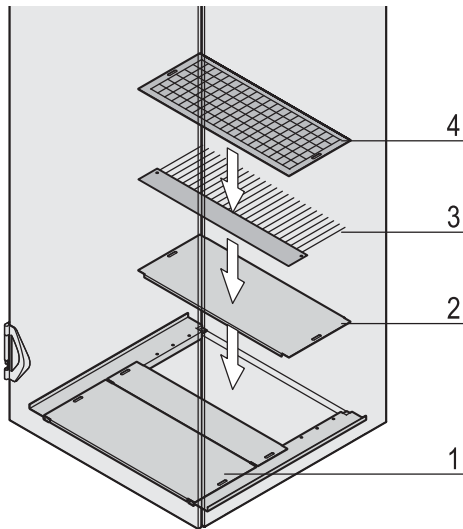
Изд.	Кол-во	Описание
1	1	Панель основания, сталь 1,5 мм, RAL 7021, с отверстием кабельного ввода
1	1	Комплект щеточных пыльников
2	1	Монтажные детали

ИНФОРМАЦИЯ ДЛЯ ЗАКАЗА

Для шкафов шириной	Глубина	Кол-во	Заказ №
мм	мм	шт.	RAL 7021
600	1000	1	21130-792
600	1100	1	21130-793
600	1200	1	21130-794
800	1000	1	21130-795
800	1100	1	21130-796
800	1200	1	21130-797

Шафы – Varistar для передачи и обработки данных

ПАНЕЛЬ ОСНОВАНИЯ, СОСТАВНАЯ



1 – составная панель основания; 2 – защитная крышка;
3 – щеточный пыльник; 4 – фильтренная прокладка

0100/4050

- С открытым задним участком
- Задний участок может быть оснащен:
 - фильтренным элементом
 - щеточным пыльником для кабельного ввода
 - заглушкой

КОМПЛЕКТНОСТЬ ПОСТАВКИ (Набор)

Поз.	Кол-во	Описание
1	1	Панель основания, составная, сталь 1,5 мм, RAL 7021
5	1	Комплект крепежных деталей

ИНФОРМАЦИЯ ДЛЯ ЗАКАЗА

Ширина мм	Глубина мм	Заказ №
600	600	23130-001
600	800	23130-002
600	900	23130-003
600	1000	23130-004
600	1200	23130-359
800	600	23130-005
800	800	23130-006
800	900	23130-007
800	1000	23130-008
800	1200	23130-361

Поз. 2 Заглушка для составной панели основания для панелей основания шириной 600 мм, глубина 200 мм, с крепежными деталями, 1 шт. **23130-076**

Поз. 2 Заглушка для составной панели основания для панелей основания шириной 800 мм, глубина 200 мм, с крепежными деталями, 1 шт. **23130-136**

Поз. 3 Щеточный пыльник для панели основания для панелей основания шириной 600 мм, глубина 200 мм, с крепежными деталями, 1 шт. **23130-074**

Поз. 3 Щеточный пыльник для панели основания для панелей основания шириной 800 мм, глубина 200 мм, с крепежными деталями, 1 шт. **23130-134**

Поз. 4 Фильтренный элемент, цвет белый, класс M1 по EN 799-G3, для панели основания шириной 600 мм, глубиной 200 мм, с крепежными деталями, 1 шт. **23130-075**

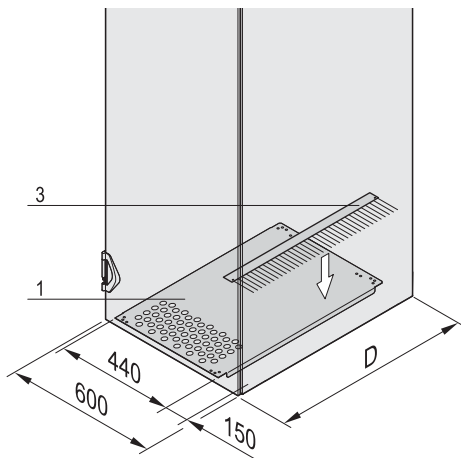
Поз. 4 Фильтренный элемент, цвет белый, класс M1 по EN 799-G3, для панели основания шириной 800 мм, глубиной 200 мм, с крепежными деталями, 1 шт. **23130-135**

ПРИМЕЧАНИЕ

- Устанавливается изнутри

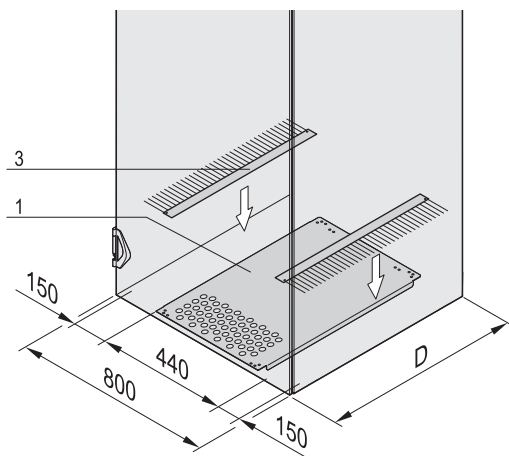
Шкафы – Varistar для передачи и обработки данных

ПАНЕЛЬ ОСНОВАНИЯ С БОКОВЫМ КАБЕЛЬНЫМ ВВОДОМ



Ширина шкафа 600 мм

01006061



Ширина шкафа 800 мм

01006062

- Открытый участок сбоку может быть оснащен одним (шкафы шириной 600 мм) или двумя (шкафы шириной 800 мм) щеточными пыльниками
- Перфорация в передней части для улучшенного теплоотвода

КОМПЛЕКТНОСТЬ ПОСТАВКИ

Поз.	Кол-во	Описание
1	1	Панель основания с боковым кабельным вводом, сталь 1,5 мм, ширина 440 мм, RAL 7021
2	1	Комплект крепежных деталей

ИНФОРМАЦИЯ ДЛЯ ЗАКАЗА

Для шкафов шириной W мм	Глубина D мм	Заказ №
600 / 800	600	23130-378
600 / 800	800	23130-353
600 / 800	900	23130-354
600 / 800	1000	23130-355
600 / 800	1200	23130-357

Поз. 3 Щеточный пыльник для панели основания для бокового кабельного ввода, для шкафов глубиной 600 мм, ширина 200 мм, с крепежными деталями, 1 шт. **23130-074**

Поз. 3 Щеточный пыльник для панели основания для бокового кабельного ввода, для шкафов глубиной 800 мм, ширина 200 мм, с крепежными деталями, 1 шт. **23130-134**

Поз. 3 Щеточный пыльник для панели основания для бокового кабельного ввода, для шкафов глубиной 900 мм, ширина 200 мм, с крепежными деталями, 1 шт. 23130-374

Поз. 3 Щеточный пыльник для панели основания для бокового кабельного ввода, для шкафов глубиной 1000 мм, ширина 200 мм, с крепежными деталями, 1 шт. 23130-375

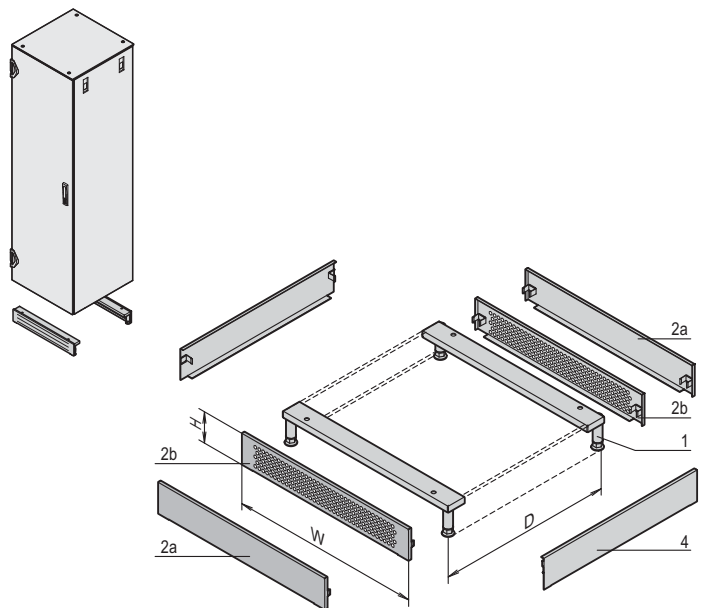
Поз. 3 Щеточный пыльник для панели основания для бокового кабельного ввода, для шкафов глубиной 1200 мм, ширина 200 мм, с крепежными деталями, 1 шт. 23130-377

ПРИМЕЧАНИЕ

- Устанавливается изнутри

Шкафы – Varistar для передачи и обработки данных

ЦОКОЛЬ СТАЦИОНАРНЫЙ



D = глубина шкафа

- Допустимая статическая нагрузка 1000 кг
- Съемные панели обеспечивают возможность ввода кабелей с любой стороны
- Не используется в комбинации с поворотными роликами
- Высота цоколя 100 мм, с регулируемыми ножками – от 112 до 132 мм
- Два исполнения
 - передняя и задняя панели с перфорацией
 - передняя и задняя панели сплошные

КОМПЛЕКТНОСТЬ ПОСТАВКИ (набор)

Поз.	Кол-во	Описание
1	2	Опора с ножками, сталь 3 мм
2a	2	Панель сплошная, сталь 1,5 мм, RAL 7021
2b	2	Панель перфорированная, сталь 1,5 мм, цвет RAL 7021
3	1	Комплект крепежных деталей

ИНФОРМАЦИЯ ДЛЯ ЗАКАЗА

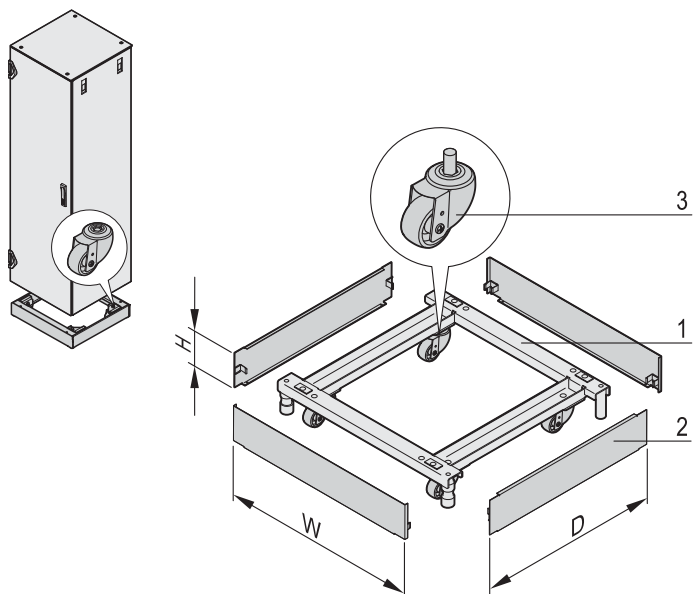
Для шкафов шириной W мм	передняя/задняя панель	Заказ №
600	Перфорированная	23130-187
600	Сплошная	23130-387
800	Перфорированная	23130-194
800	Сплошная	23130-388
Поз. 4 Боковая панель высота 100 мм, глубина 600 мм, в упаковке 2 шт.		23130-169
Поз. 4 Боковая панель высота 100 мм, глубина 800 мм, в упаковке 2 шт.		23130-170
Поз. 4 Боковая панель высота 100 мм, глубина 900 мм, в упаковке 2 шт.		23130-171
Поз. 4 Боковая панель высота 100 мм, глубина 1000 мм, в упаковке 2 шт.		23130-172
Поз. 4 Боковая панель высота 100 мм, глубина 1200 мм, в упаковке 2 шт.		23130-363

ПРИМЕЧАНИЕ

- Боковые панели (поз. 4) следует заказывать отдельно

Шкафы – Varistar для передачи и обработки данных

ЦОКОЛЬ МОБИЛЬНЫЙ



01004111 01006095

- Допустимая нагрузка на ролики 400 кг, на регулируемые ножки - 1000 кг
- Высота цоколя H = 100 мм, с регулируемыми ножками – от 126 до 134 мм

КОМПЛЕКТНОСТЬ ПОСТАВКИ

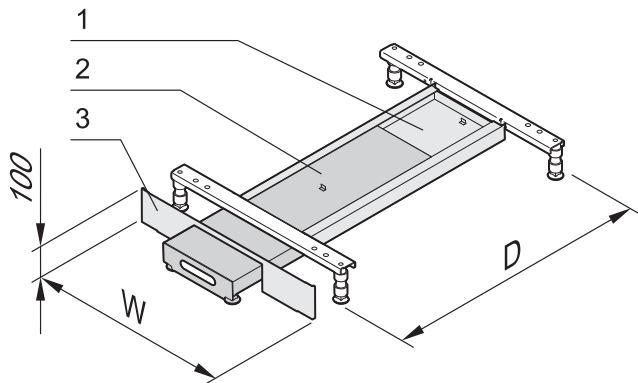
Поз.	Кол-во	Описание
1	1	Рама, сталь 3 мм, RAL 7021 с регулируемыми ножками
2	4	Панель, сталь 1,5 мм, RAL 7021
3	4	Поворотный ролик
4	1	Комплект крепежных деталей

ИНФОРМАЦИЯ ДЛЯ ЗАКАЗА

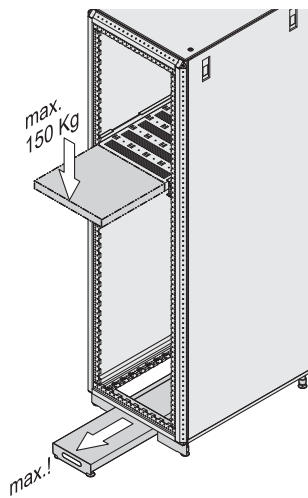
Для шкафов шириной W мм	Для шкафов глубиной D мм	Заказ №
600	600	23130-208
600	800	23130-209
600	900	23130-210
600	1000	23130-211
600	1200	23130-369
800	600	23130-212
800	800	23130-213
800	900	23130-214
800	1000	23130-215
800	1200	23130-371

Шкафы – Varistar для передачи и обработки данных

ВЫДВИЖНОЙ УПОР



01006054



01006058

- Макс. нагрузка 150 кг в полностью выдвинутом состоянии
- Ввод кабелей сбоку и сзади по сторонам

КОМПЛЕКТНОСТЬ ПОСТАВКИ

Поз.	Кол-во	Описание
1	1	Направляющая для упора, сталь 2 мм, покрытие алюминий
2	1	Упор, сталь 2 мм, RAL 7021 с двумя регулируемыми ножками
3	1	Лицевая панель для цоколя, сталь 1,5 мм, RAL 7021
4	1	Комплект крепежных деталей

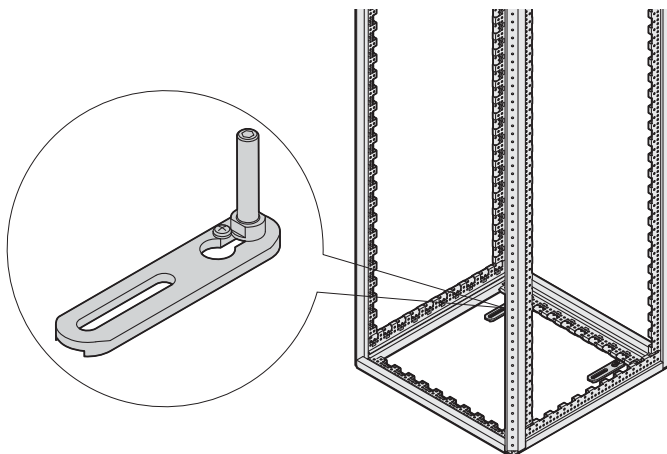
ИНФОРМАЦИЯ ДЛЯ ЗАКАЗА

Для шкафов шириной W мм	Для шкафов глубиной D мм	Заказ №
600	900	23130-345
600	1000	23130-346
600	1200	23130-348
800	900	23130-349
800	1000	23130-350
800	1200	23130-352

ПРИМЕЧАНИЕ

- Применяется только в комбинации с цоколем или мобильным цоколем

УПОР ДЛЯ МОНТАЖА НА ОСНОВАНИИ



01006091

- Для крепления на полу
- Регулировка по высоте с помощью регулируемых ножек
- Монтаж на каркас или цоколь

КОМПЛЕКТНОСТЬ ПОСТАВКИ

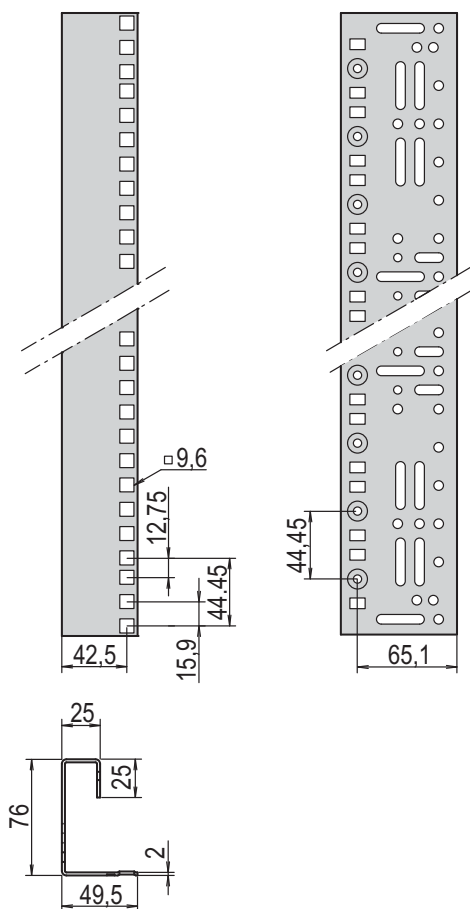
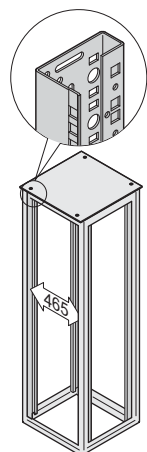
Поз.	Кол-во	Описание
1	2	Крепежная пластина, алюминий
2	2	Регулируемая ножка с наружной резьбой

ИНФОРМАЦИЯ ДЛЯ ЗАКАЗА

Наименование	Заказ №
Упор для монтажа на основании	23130-386

Шкафы – Varistar для передачи и обработки данных

19" МОНТАЖНЫЙ ПРОФИЛЬ С УНИВЕРСАЛЬНОЙ СИСТЕМОЙ ПЕРФОРАЦИИ (EIA)



01004112 01004131

- В шкафах шириной 600 мм монтаж производится непосредственно на каркас
- Глубина установки в шкафу определяется шагом 25 мм
- По IEC 60297-1 (DIN 41 494, часть 1)

КОМПЛЕКТНОСТЬ ПОСТАВКИ

Поз.	Кол-во	Описание
1	2	19" монтажный профиль, сталь, 1,75 мм, покрытие алюминк, RAL 7035 или RAL 7021
2	1	Комплект крепежных деталей, с заземлением

ИНФОРМАЦИЯ ДЛЯ ЗАКАЗА

Для шкафов высотой мм	Полезная высота U	Длина мм	Алюминк Заказ №	RAL 7035 Заказ №	RAL 7021 Заказ №
Монтаж на неполную высоту	8	395	23130-037	23130-027	23130-017
Монтаж на неполную высоту	12	545	23130-038	23130-028	23130-018
Монтаж на неполную высоту	16	745	23130-039	23130-029	23130-019
Монтаж на неполную высоту	20	895	23130-040	23130-030	23130-020
Монтаж на неполную высоту	24	1095	23130-031	23130-021	23130-011
Монтаж на неполную высоту	29	1295	23130-032	23130-022	23130-012
Монтаж на неполную высоту	33	1495	23130-033	23130-023	23130-013
Монтаж на неполную высоту	38	1695	23130-034	23130-024	23130-014
2000	42	1895	23130-035	23130-025	23130-015
2200	47	2095	23130-036	23130-026	23130-016

Принадлежности

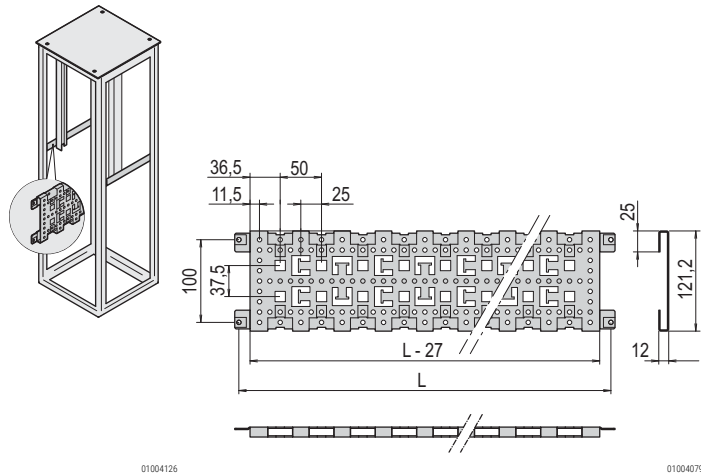
Кронштейн для уменьшения монтажной ширины для крепления 19" монтажных профилей в шкафах шириной 800 мм, сталь 2 мм, покрытие алюминк, в упаковке 4 шт.	23130-091
Траверса для больших нагрузок Длина 1000 мм, в упаковке 4 шт.	23130-572
Траверса для больших нагрузок Длина 1100 мм, в упаковке 4 шт.	23130-573
Траверса для больших нагрузок Длина 1200 мм, в упаковке 4 шт.	23130-574
Мерная лента для 19" монтажных профилей бумага самоклеящаяся, цвет белый, нумерация от 1 до 47 U, в упаковке 4 шт.	25127-997

ПРИМЕЧАНИЕ

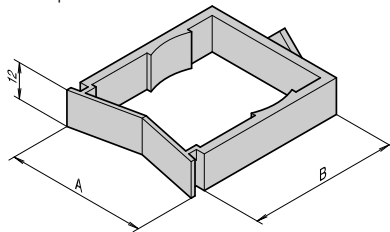
- Кронштейн для уменьшения монтажной ширины в шкафах шириной 800 мм заказывается отдельно
- Для установки 19" монтажных профилей на неполную высоту шкафа необходимо использовать заглубляющие монтажные рельсы
- Метрические монтажные профили поставляются по запросу

Шкафы – Varistar для передачи и обработки данных

МОНТАЖНЫЙ РЕЛЬС, ЗАГЛУБЛЯЮЩИЙ



Кабельный органайзер



- Для монтажа укороченных и заглубленных 19" монтажных профилей и монтажных панелей
- Для укладки кабелей с помощью кабельных хомутов и кабельных органайзеров

КОМПЛЕКТНОСТЬ ПОСТАВКИ

Поз.	Кол-во	Описание
1	2	Заглубляющий монтажный рельс, сталь 1,5 мм, покрытие алюмин
2	1	Комплект крепежных деталей, с заземлением

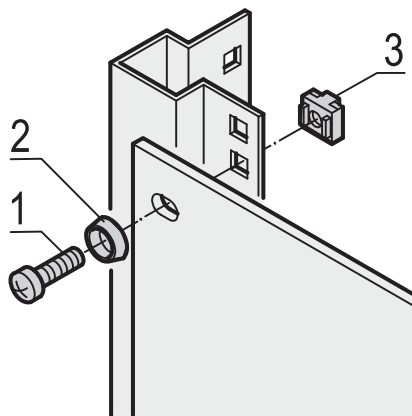
ИНФОРМАЦИЯ ДЛЯ ЗАКАЗА

Для шкафов глубиной мм	Длина L мм	Заказ №
600	460	23130-081
800	660	23130-082
900	760	23130-083
1000	860	23130-084
1200	1060	23130-365
Кабельный органайзер A = 38 мм, B = 25 мм, упаковка 25 шт.		21101-151
Кабельный органайзер A = 47 мм, B = 50 мм, упаковка 25 шт.		21101-150

ПРИМЕЧАНИЕ

- Укладка кабелей с использованием хомутов см. на стр. 1.166

КРЕПЕЖНЫЕ ДЕТАЛИ ДЛЯ МОНТАЖА 19" ОБОРУДОВАНИЯ, М6



- Для крепления передних панелей, коммутационных панелей и других принадлежностей

КОМПЛЕКТНОСТЬ ПОСТАВКИ

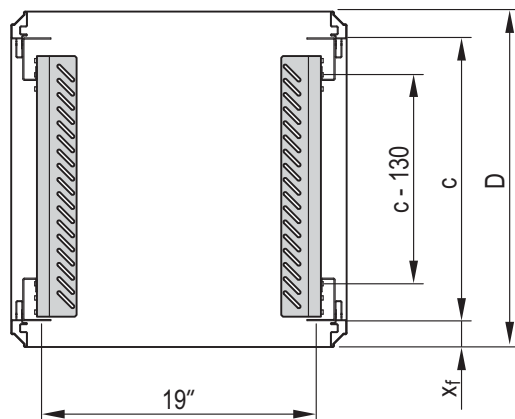
Поз.	Описание
1	Винт со сферо-цилиндрической головкой, М6 х 16, сталь оцинкованная
2	Шайба пластмассовая, цвет черный
3	Закладная квадратная гайка, М6, сталь оцинкованная

ИНФОРМАЦИЯ ДЛЯ ЗАКАЗА

Наименование	Кол-во	Заказ №
Крепежный набор для монтажа 19" оборудования (винт, шайба, гайка)	50	21101-809
Крепежный набор для монтажа 19" оборудования (винт, шайба, гайка)	100	21101-810

Шкафы – Varistar для передачи и обработки данных

НАПРАВЛЯЮЩИЕ РЕЛЬСЫ



01004130

c = расстояние между 19" монтажными профилями
 x_f = стандартный монтажный размер
 D = глубина шкафа

- Для установки на 19" монтажные профили
- Высота установки в шкафу определяется шагом 1 U (навеска и крепление на винтах)
- Широкая опорная поверхность (48 мм)
- Два варианта исполнения:
 - допустимая статическая нагрузка 25 кг на пару
 - допустимая статическая нагрузка 100 кг на пару

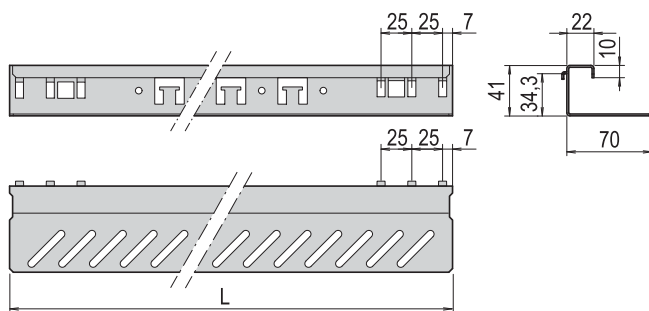
КОМПЛЕКТНОСТЬ ПОСТАВКИ

Поз.	Кол-во	Описание
1	См. информацию для заказа	Направляющий рельс, сталь 1,5 мм, оцинкованный (допустимая нагрузка 25 кг) или 2,5 мм (допустимая нагрузка 100 кг)
2	1	Комплект крепежных деталей, с заземлением

ИНФОРМАЦИЯ ДЛЯ ЗАКАЗА

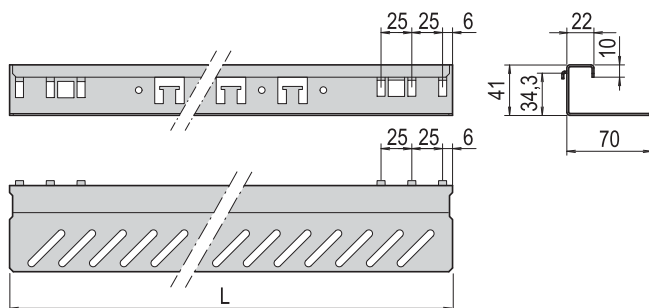
Допустимая статическая нагрузка 25 кг

Для шкафов глубиной	x _f	c	Длина L	Кол-во	Заказ №
мм	мм	мм	мм		
600, 800	50	500, 700	456	2	23130-096
600, 800	50	500, 700	456	10	23130-101
800	150	500	456	2	23130-096
800	150	500	456	10	23130-101
900, 1000, 1200	70	740	699	2	23130-098
900, 1000, 1200	70	740	699	10	23130-103



01005086

Допустимая статическая нагрузка 25 кг



01004058

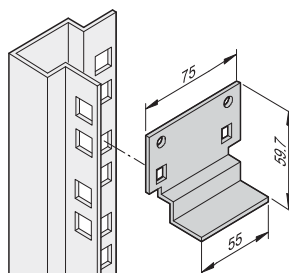
Допустимая статическая нагрузка 100 кг

ИНФОРМАЦИЯ ДЛЯ ЗАКАЗА

Допустимая статическая нагрузка 100 кг

Для шкафов глубиной	x _f	c	Длина L	Кол-во	Заказ №
мм	мм	мм	мм		
600, 800	50	500, 700	458	2	23130-118
600, 800	50	500, 700	458	10	23130-123
800	150	500	458	2	23130-118
800	150	500	458	10	23130-123
900, 1000, 1200	70	740	699	2	23130-120
900, 1000, 1200	70	740	699	10	23130-125

НАПРАВЛЯЮЩИЙ УГОЛОК



SD96xxxx

- Для опоры и направления тяжелого 19" оборудования
- Для крепления на 19" монтажные профили
- Допустимая статическая нагрузка не более 15 кг на пару

КОМПЛЕКТНОСТЬ ПОСТАВКИ

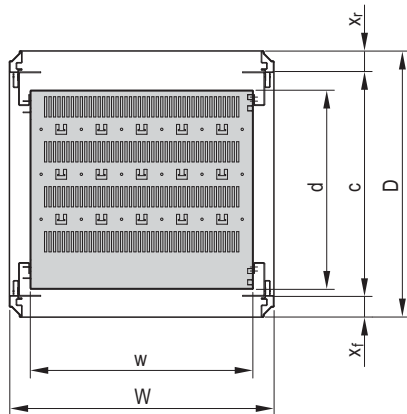
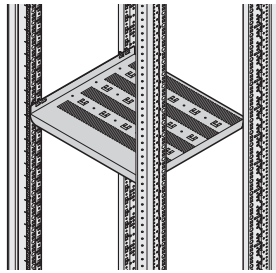
Поз.	Кол-во	Описание
1	2 / 10	Направляющий уголок, сталь 1,5 мм, покрытие алюминий
2	1	Комплект крепежных деталей

ИНФОРМАЦИЯ ДЛЯ ЗАКАЗА

Наименование	Кол-во	Заказ №
Направляющий уголок	2	23130-094
Направляющий уголок	10	23130-095

Шкафы – Varistar для передачи и обработки данных

19" СТАЦИОНАРНАЯ ПОЛКА



c = макс. расстояние между 19" монтажными профилями
 x_f , x_r = стандартный монтажный размер

01004066

01004067

- Допустимая статическая нагрузка 75 кг (150 кг с рейкой усиления)
- Монтажная высота 1 U, для установки на четыре 19" монтажных профиля
- Со специальной перфорацией для крепления кабельных хомутов

КОМПЛЕКТНОСТЬ ПОСТАВКИ

Поз.	Кол-во	Описание
1	1	19" полка, перфорированная, сталь 1,5 мм (цвет см. в информации для заказа)
2	1	Комплект крепежных деталей, с заземлением

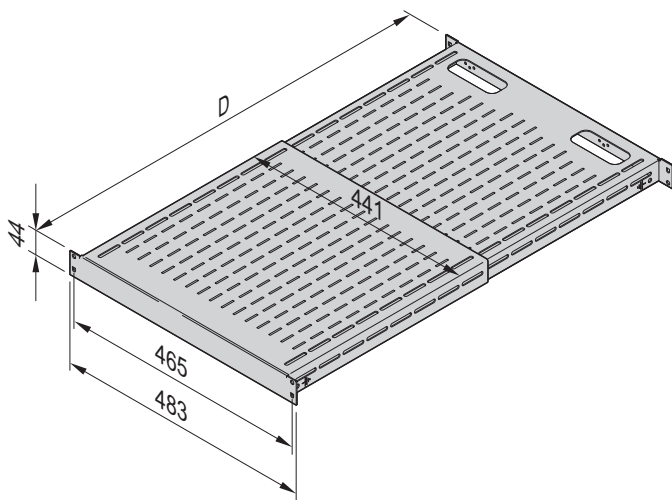
ИНФОРМАЦИЯ ДЛЯ ЗАКАЗА

Для шкафов глубиной	Полезная площадь w x d мм	x _f мм	c мм	RAL 7035 Заказ №	RAL 7021 Заказ №
600	495 x 442	50	500	22130-303	21130-303
800	495 x 442	150	500	22130-303	21130-303
900	495 x 682	70	740	22130-309	21130-309
1000	495 x 682	70	740	22130-309	21130-309
1200	495 x 682	70	740	22130-309	21130-309
Рейка усиления для стационарной 19" полки в упаковке 1 шт.					23130-310

ПРИМЕЧАНИЕ

- Укладка кабелей с использованием хомутов см. на стр. 1.166
- Прочие типоразмеры см. в разделе ServicePLUS на стр. 1.168

СТАЦИОНАРНАЯ 19" ПОЛКА С РЕГУЛИРУЕМОЙ ГЛУБИНОЙ УСТАНОВКИ, 1 U



89073664

- Допустимая статическая нагрузка 68 кг
- Монтажная высота 1 U
- Подходит для 19" каркасов с четырьмя вертикальными стойками
- Изменяемый монтажный размер (между 19" монтажными кронштейнами)
- Два исполнения
 - Монтажный размер D 495 - 851 мм
 - Монтажный размер D 792 - 1151 мм
- Две овальные выемки для прокладки кабеля
- Цвет RAL 9005 (черный)

КОМПЛЕКТНОСТЬ ПОСТАВКИ

Поз.	Кол-во	Описание
1	1	Полка с регулируемой глубиной установки, ширина 19", RAL 9005 (черный)
2	1	Монтажные детали с руководством по эксплуатации

ИНФОРМАЦИЯ ДЛЯ ЗАКАЗА

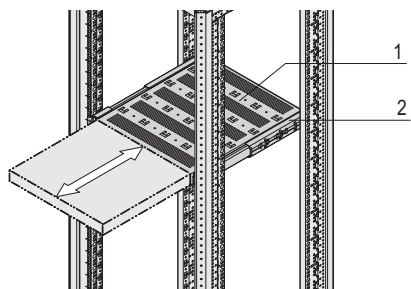
Стационарная 19" полка с регулируемой глубиной установки, 1 U	Заказ №
Монтажный размер D 495 - 851 мм	D19FVT69B
Монтажный размер D 792 - 1151 мм	D19FVT912B

ПРИМЕЧАНИЕ

- Крепежный набор для монтажа 19" оборудования см. стр. 1.146

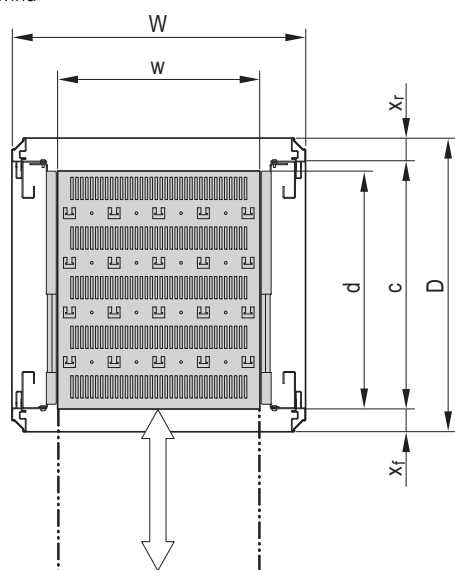
Шафы – Varistar для передачи и обработки данных

19" ПОЛКА, ВЫДВИЖНАЯ, 30 КГ

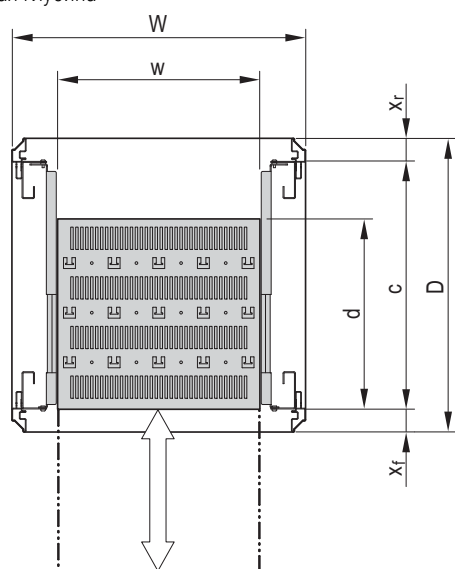


01004068

Полная глубина



Уменьшенная глубина



01004069

c = макс. расстояние между 19" монтажными профилями
 x_f, x_r = стандартный монтажный размер

01004070

- Допустимая статическая нагрузка в полностью выдвинутом положении 30 кг
- Монтажная высота 1 U, для установки на четыре 19" монтажных профиля
- Телескопические направляющие входят в комплект поставки
- Со специальной перфорацией для крепления кабельных хомутов
- Два варианта исполнения:
 - на полную глубину шкафа
 - на 100 мм укороченная глубина, для укладки кабелей в задней части шкафа

КОМПЛЕКТНОСТЬ ПОСТАВКИ

Поз.	Кол-во	Описание
1	1	Полка перфорированная, сталь 1,5 мм (цвет см. в информации для заказа)
2	2	Телескопическая направляющая
3	1	Комплект крепежных деталей

ИНФОРМАЦИЯ ДЛЯ ЗАКАЗА

Полная глубина

Для шкафов глубиной	Полезная площадь $w \times d$	x_f	c	RAL 7035 Заказ №	RAL 7021 Заказ №
600 мм	417 x 482 мм	50 мм	500 мм	22130-343	21130-343
800 мм	417 x 482 мм	150 мм	500 мм	22130-343	21130-343

 Комплект заземления для выдвигаемых 19" полок
 в упаковке один комплект

23130-140

ПРИМЕЧАНИЕ

- Укладка кабелей с использованием хомутов см. на стр. 1.166

ИНФОРМАЦИЯ ДЛЯ ЗАКАЗА

На 100 мм укороченная глубина

Для шкафов глубиной	Полезная площадь $w \times d$	x_f	c	RAL 7035 Заказ №	RAL 7021 Заказ №
600 мм	417 x 382 мм	50 мм	500 мм	22130-342	21130-342
800 мм	417 x 382 мм	150 мм	500 мм	22130-342	21130-342

 Комплект заземления для выдвигаемых 19" полок
 в упаковке один комплект

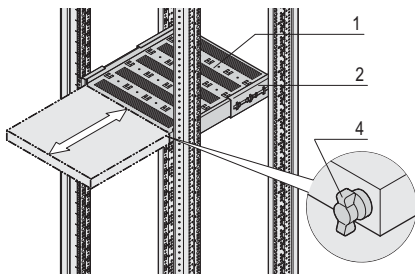
23130-140

ПРИМЕЧАНИЕ

- Укладка кабелей с использованием хомутов см. на стр. 1.166

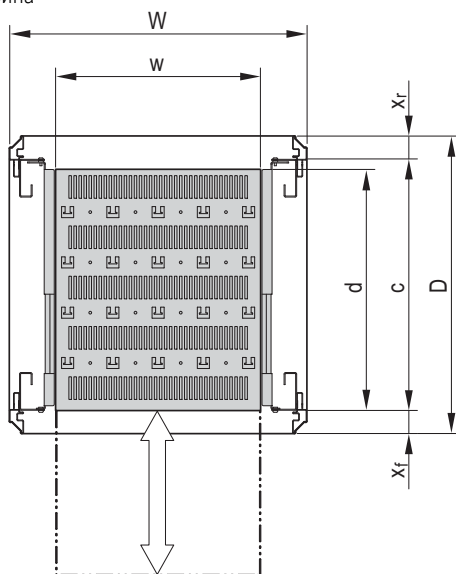
Шкафы – Varistar для передачи и обработки данных

19" ПОЛКА, ВЫДВИЖНАЯ, 70 КГ



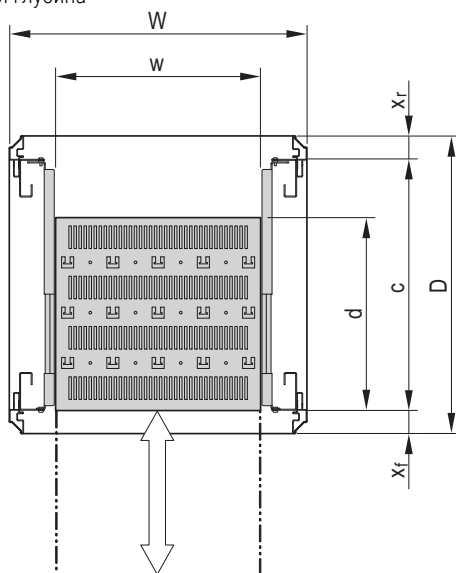
01004071

Полная глубина



c = макс. шаг 19" монтажных профилей
x_r, x_r = стандартный монтажный размер

Укороченная глубина



c = макс. расстояние между 19" монтажными профилями
x_r, x_r = стандартный монтажный размер

010040

01004070

- Допустимая статическая нагрузка в полностью выдвинутом положении 70 кг
- Для установки непосредственно на 19" каркас, высота 2 U
- Телескопические направляющие входят в комплект поставки
- Возможна установка фиксатора
- Специальная перфорация для крепления кабельных хомутов
- Два варианта исполнения:
 - на полную глубину шкафа
 - на 100 мм укороченная глубина, для укладки кабелей в задней части шкафа

КОМПЛЕКТНОСТЬ ПОСТАВКИ

Поз.	Кол-во	Описание
1	1	Полка перфорированная, сталь 1,5 мм (цвет см. в информации для заказа)
2	2	Телескопическая направляющая
3	1	Комплект крепежных деталей

ИНФОРМАЦИЯ ДЛЯ ЗАКАЗА

Полная глубина

Для шкафов глубиной	Полезная площадь w x d	xf	c	RAL 7035	RAL 7021
мм	мм	мм	мм	Заказ №	Заказ №
600	405 x 482	50	500	22130-353	21130-353
800	405 x 482	150	500	22130-353	21130-353

Поз. 4; Фиксатор для одной выдвинутой полки (установка с правой или левой стороны), 1 шт.

23130-092

Комплект заземления для выдвигных 19" полок в упаковке один комплект

23130-140

ПРИМЕЧАНИЕ

- Фиксатор (поз. 4) следует заказывать отдельно
- Укладка кабелей с использованием хомутов см. на стр. 1.166

ИНФОРМАЦИЯ ДЛЯ ЗАКАЗА

На 100 мм укороченная глубина

Для шкафов глубиной	Полезная площадь w x d	xf	c	RAL 7035	RAL 7021
мм	мм	мм	мм	Заказ №	Заказ №
600	405 x 382	50	500	22130-352	21130-352
800	405 x 382	150	500	22130-352	21130-352

Поз. 4; Фиксатор для одной выдвинутой полки (установка с правой или левой стороны), 1 шт.

23130-092

Комплект заземления для выдвигных 19" полок в упаковке один комплект

23130-140

ПРИМЕЧАНИЕ

- Фиксатор (поз. 4) следует заказывать отдельно
- Укладка кабелей с использованием хомутов см. на стр. 1.166

Шкафы – Varistar для электронного оборудования

ПОВОРОТНАЯ РУЧКА ДЛЯ ОДНОТОЧЕЧНОГО ЗАПИРАНИЯ



01005016

- Для установки вместо стандартного замка
- Открывание нажатием кнопки
- Возможна дополнительная комплектация профильным DIN-полуцилиндром

КОМПЛЕКТНОСТЬ ПОСТАВКИ

Изд.	Кол-во	Описание
1	1	Поворотная ручка для односточечного запираения
2	1	Набор крепежных деталей

ИНФОРМАЦИЯ ДЛЯ ЗАКАЗА

Описание	Заказ №
Поворотная ручка для односточечного запираения	23130-067
Профильный DIN-полуцилиндр Для поворотной ручки (ключ 333 подходит ко всем замкам этого типа), в комплекте два ключа	25127-995
Профильный DIN-полуцилиндр Для поворотной ручки (ключ 2233 подходит ко всем замкам этого типа), в комплекте два ключа	60130-402

ПРИМЕЧАНИЕ

- ASSA, KABA, RONIS и другие типы замков поставляются по отдельному запросу

ЭЛЕКТРОННАЯ СИСТЕМА ЗАПИРАНИЯ (STAND ALONE)



41003035

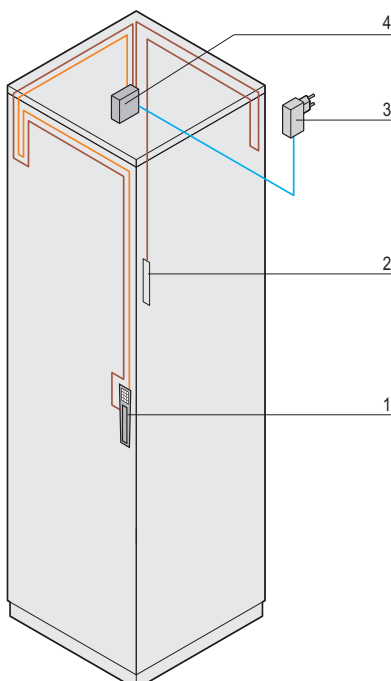
- Полный пакет, состоящий из ручки с клавиатурой (Master) и ручки с функцией отпираения (Slave), а также из всех необходимых электрических соединений
- Подходит ко всем дверям шкафов Varistar с одно- или трехточечной системой запираения и отверстием под дверную ручку S2100
- Открывать переднюю и заднюю дверь можно путем ввода кода - одновременно или отдельно

КОМПЛЕКТНОСТЬ ПОСТАВКИ (набор)

Поз.	Кол-во	Описание
1	1	Электронная поворотная ручка с клавиатурой (Master) для передней двери, соединительный кабель 4 м и втулочные наконечники
2	1	Электронная поворотная ручка, только с функцией открывания (Slave) для задней двери, соединительный кабель 4 м и втулочные наконечники
3	1	Блок питания AC/DC с евроштекером, вход сетевого напряжения 100-230 В _{перем. тока} , напряжение на выходе 12 В _{пост. тока} /700 мА
4	1	Центральный блок в корпусе
5	1	Кабельная система
6	1	Крепежный материал, руководство по эксплуатации

ИНФОРМАЦИЯ ДЛЯ ЗАКАЗА

Описание	Заказ №
Электронная система запираения	20130-598



01007054

Шкафы – Varistar для электронного оборудования

ЭЛЕКТРОННЫЙ ЗАМОК (MLR3000)



01013014

- Электронные дверные ручки для шкафов Varistar
- Модульное решение с электронным дверным замком, устройством считывания карт, источником питания и административным программным обеспечением
- Встроенная функция визуализации, светодиодная индикация для сообщений о неисправностях и рабочих состояниях
- Две системы запираения: автономная и интегрированная в сеть
- Регистрация доступа и управление пользователями
- Противовзломная и антивандальная сигнализация

КОМПЛЕКТНОСТЬ ПОСТАВКИ

Поз.	Кол-во	Описание
1a	1	Электронный дверной замок MLR3000 с поворотной ручкой и считывающим блоком; индикация с помощью светодиодов состояния; устройство считывания 125 кГц-HDI, 13,56 МГц-Mifare
1b	1	Устройство считывания карт (электропитание 12 В _{пост. тока} , 40 мА (макс. 440 мА); температурный диапазон от -20 до +70 °С
1c	1	Узловая точка (распределитель)

ИНФОРМАЦИЯ ДЛЯ ЗАКАЗА

Наименование	Кол-во шт.	Заказ №
Электронный замок (MRL3000), 125 кГц-HDI	1	23130-513
Электронный замок (MRL3000), 13,56 МГц-MIFARE	1	23130-565

Принадлежности

	Электронный дверной замок MLR1000 (ведомый), 1 шт.	23130-512
	Блок питания для электронной системы запираения 1 шт.	23130-515
	Шлюз для электронного дверного замка 1 шт.	23130-523
	Программное обеспечение Administration Suite 1 шт.	60130-680
	Карты доступа для электронной системы запираения 125 кГц-HDI В упаковке 10 шт.	23130-526
	Карты доступа для электронной системы запираения 13.56 МГц-MILFARE В упаковке	23130-566
	Функциональные карты для автономного решения 125 кГц -HDI В упаковке 4 шт.	60130-678
	Функциональные карты для автономного решения 13,56 МГц -MIFARE В упаковке 4 шт.	60130-832
	Аккумуляторы для электронной системы запираения 1 шт.	60130-729
	Настольное устройство считывания 125 кГц-HDI 1 шт.	60130-730
	Настольное устройство считывания 13,56 МГц-MIFARE 1 шт.	60130-830

Шкафы – Varistar для электронного оборудования

ДВЕ СИСТЕМЫ ЗАПИРАНИЯ: АВТОНОМНАЯ И ИНТЕГРИРОВАННАЯ В СЕТЬ

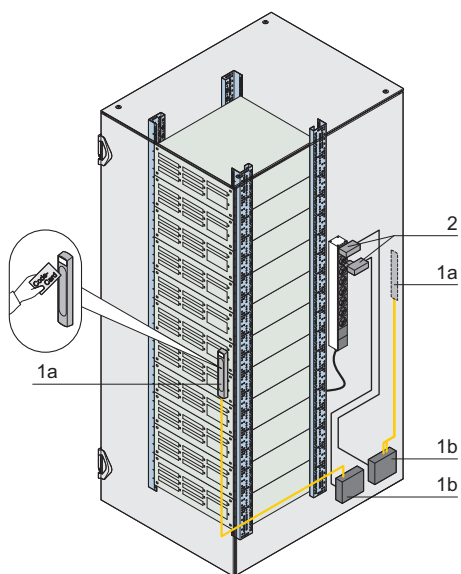
Автономное решение

- Поворотная ручка с устройством считывания HID 125 кГц (Mifare по запросу).
- С помощью функциональных карт HID карты доступа настраиваются и активируются прямо на ручке двери.

Интегрированное в сеть решение

- Управление доступом производится централизованно через сеть.
- Карты доступа назначаются через программное обеспечение управления.
- С одного шлюза можно управлять 32 дверными ручками.

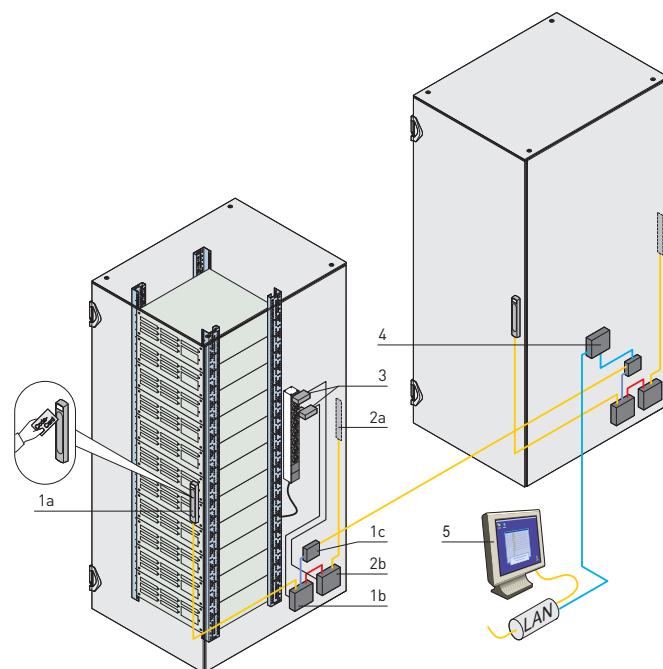
Автономное решение



Необходимое количество компонентов для одного шкафа с передней и задней дверью (автономное решение) 01014051

Поз.	Описание	Необходимое количество шт.	Заказ №
1a	Электронный дверной замок MLR3000	2	
1b	Устройство считывания карт для автономного решения		23130-513
2	Блок питания для дверного замка	2	23130-515
	Карты доступа (10 шт.)	1	23130-512
	Функциональные карты HID для автономного решения	1	60130-678
	Аккумуляторы (в дополнительной комплектации)	1	60130-729

Интегрированное в сеть решение



Необходимое количество компонентов для двух шкафов с передними и задними дверями (интегрированное в сеть решение) 01014052

Поз.	Описание	Необходимое количество шт.	Заказ №
1a	Электронный дверной замок MLR3000		
1b	Устройство считывания карт	2	23130-513
1c	Узловая точка		
2a	Электронный дверной замок MLR1000	2	23130-512
2b	Узловая точка		
3	Блок питания для дверного замка/шлюза	5	23130-515
4	Шлюз для электронного дверного замка	1	23130-523
5	Программное обеспечение Administration Suite для управления доступом через сеть	1	60130-680
	Карты доступа (10 шт.)	1	23130-526
	Настольное устройство считывания (в дополнительной комплектации)	1	23130-730
	Аккумуляторы (в дополнительной комплектации)	1	60130-729

Шкафы – Varistar для электронного оборудования

ЭЛЕКТРОННЫЙ ДВЕРНОЙ ЗАМОК MLR1000



01013014

- Электронные дверные ручки для шкафов Varistar
- Встроенная функция визуализации, светодиодная индикация для сообщений о неисправностях и рабочих состояниях
- Поворотная ручка размыкает переключающий контакт

КОМПЛЕКТНОСТЬ ПОСТАВКИ

Поз.	Кол-во	Описание
1a	1	Электронный дверной замок MLR1000 с поворотной ручкой; индикация с помощью цветного светодиода состояния
1b	1	Узловая точка (распределитель), электропитание через гнездо 12 В _{пост. тока} ; 40 мА (макс. 440 мА); температурный диапазон от -20 до +70 °С

ИНФОРМАЦИЯ ДЛЯ ЗАКАЗА

Наименование	Кол-во шт.	Заказ №
Электронный дверной замок MLR1000	1	23130-512
Принадлежности		
Блок питания для электронной системы запираения 1 шт.		23130-515

АККУМУЛЯТОРЫ ДЛЯ ЭЛЕКТРОННОЙ СИСТЕМЫ ЗАПИРАНИЯ



01014001

- Аккумуляторы для аварийного открытия поворотной ручки (MLR 3000) при отключении тока
- Напряжение подключается к поворотной ручке снизу. После этого дверь можно открыть с помощью соответствующей карты доступа.

КОМПЛЕКТНОСТЬ ПОСТАВКИ

Поз.	Кол-во	Описание
1	1	Аккумуляторы, 12 В, ширина 145 мм, высота 72 мм, глубина 34 мм

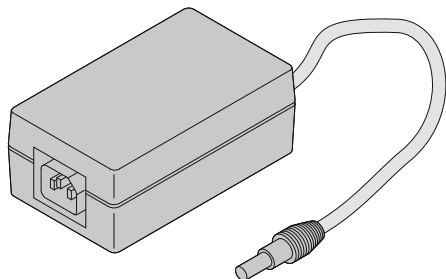
ИНФОРМАЦИЯ ДЛЯ ЗАКАЗА

Наименование	Кол-во шт.	Заказ №
Аккумуляторы для электронной системы запираения	1	60130-729

Шкафы – Электротехнические принадлежности

БЛОК ПИТАНИЯ ДЛЯ ЭЛЕКТРОННОЙ СИСТЕМЫ ЗАПИРАНИЯ

- Вставной блок питания для поворотной ручки (MLR 3000, MLR1000) и шлюза



01014054

КОМПЛЕКТНОСТЬ ПОСТАВКИ

Поз.	Кол-во	Описание
1	1	Вставной блок питания, 230 В _{перем. тока} (штекер IEC 60320-C13), 12 В _{пост. тока} (длина кабеля 1230 мм)

ИНФОРМАЦИЯ ДЛЯ ЗАКАЗА

Наименование	Кол-во шт.	Заказ №
Блок питания для электронной системы запирания	1	23130-515

Принадлежности

Сетевой кабель штекер IEC 60320-C14, розетка IEC 60320 C13, 2,5 м, 1 шт.	60197-053
Сетевой кабель BS Штекер британского стандарта, розетка IEC 60320-C13, 2,5 м, 1 шт.	60103-137
Сетевой кабель, SCHUKO/UTE штекер SCHUKO/UTE, розетка IEC 60320-C13, 2,5 м, 1 шт.	62150-191

КАРТЫ ДОСТУПА ДЛЯ ЭЛЕКТРОННОЙ СИСТЕМЫ ЗАПИРАНИЯ



12514051

- Карты доступа для электронной системы запирания (MLR3000)

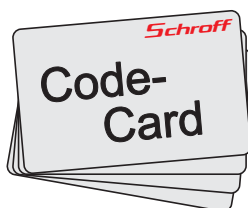
КОМПЛЕКТНОСТЬ ПОСТАВКИ

Поз.	Кол-во	Описание
1	10	Карта доступа для устройства считывания

ИНФОРМАЦИЯ ДЛЯ ЗАКАЗА

Наименование	Кол-во шт.	Заказ №
Карты доступа для электронной системы запирания 125 кГц-HDI	В упаковке 10 шт.	23130-526
арты доступа для электронной системы запирания 13,56 МГц-MIFARE	В упаковке 10 шт.	23130-566

ФУНКЦИОНАЛЬНЫЕ КАРТЫ ДЛЯ АВТОНОМНОГО РЕШЕНИЯ



12514050

- Карты кодирования для программирования системы запирания для автономного решения

КОМПЛЕКТНОСТЬ ПОСТАВКИ

Поз.	Кол-во	Описание
1	1	Карта (карта разблокировки)
2	1	Карта (карта блокировки)
3	1	Карта (групповая карта)
4	1	Карта (общая карта)
5	1	Руководство пользователя

ИНФОРМАЦИЯ ДЛЯ ЗАКАЗА

Наименование	Кол-во шт.	Заказ №
Функциональные карты для автономного решения 125 кГц-HDI	В упаковке 4 шт.	60130-678
Функциональные карты для автономного решения 13,56 МГц-MIFARE	В упаковке 4 шт.	60130-832

Шкафы – Электротехнические принадлежности

ПРОГРАММНОЕ ОБЕСПЕЧЕНИЕ ДЛЯ УПРАВЛЕНИЯ ДОСТУПОМ ADMINISTRATION SUITE



01014004

- Программное обеспечение Administration Suite позволяет полностью регистрировать доступ к шкафам и корпусам внутри помещений и обеспечивает их защиту. С программным обеспечением вы получаете полный контроль и высокую степень гибкости.
- Управление аварийной сигнализацией, возможность управления системами в разных часовых поясах и управление различными установками.
- Благодаря гибкости, наглядности и удобной структуре программное обеспечение легко использовать в качестве эффективной системы управления для коммуникационных и серверных шкафов, защищенных системой E-LINE by DIRAK.
- Благодаря встроенной функции Web Client любое количество пользователей может подключиться к программному обеспечению через веб-браузер. На любом устройстве с функцией браузера (iPad®, планшет, iPhone®, Blackberry® и т. д.) можно использовать функцию Web Client системы Administration Suite без дополнительной установки программного обеспечения.

КОМПЛЕКТНОСТЬ ПОСТАВКИ

Поз.	Кол-во	Описание
1	1	Компакт-диск с программным обеспечением и документацией

ИНФОРМАЦИЯ ДЛЯ ЗАКАЗА

Наименование	Кол-во шт.	Заказ №
Программное обеспечение Administration Suite	1	60130-680

НАСТОЛЬНОЕ УСТРОЙСТВО СЧИТЫВАНИЯ



01014002

- Устройство считывания карт для сетевого решения
- Централизованное назначение карт доступа через программное обеспечение Administration Suite

КОМПЛЕКТНОСТЬ ПОСТАВКИ

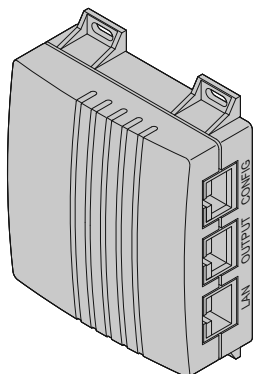
Поз.	Кол-во	Описание
1	1	Настольное устройство считывания, ширина 107,5 мм, глубина 108,5 мм, высота 23,75 мм
2	1	Сетевой кабель USB, длина 1800 мм

ИНФОРМАЦИЯ ДЛЯ ЗАКАЗА

Наименование	Кол-во шт.	Заказ №
Настольное устройство считывания 125 кГц-HDI	1	60130-730
Настольное устройство считывания 13,56 МГц-MIFARE	1	60130-830

Шкафы – Электротехнические принадлежности

Шлюз для ЭЛЕКТРОННОЙ СИСТЕМЫ ЗАПИРАНИЯ



- Для подключения к сети Ethernet

КОМПЛЕКТНОСТЬ ПОСТАВКИ

Поз.	Кол-во	Описание
1	1	Шлюз, ширина 75 мм, глубина 70 мм, высота 29 мм

ИНФОРМАЦИЯ ДЛЯ ЗАКАЗА

Наименование	Кол-во шт.	Заказ №
Шлюз для электронного дверного замка	1	23130-523

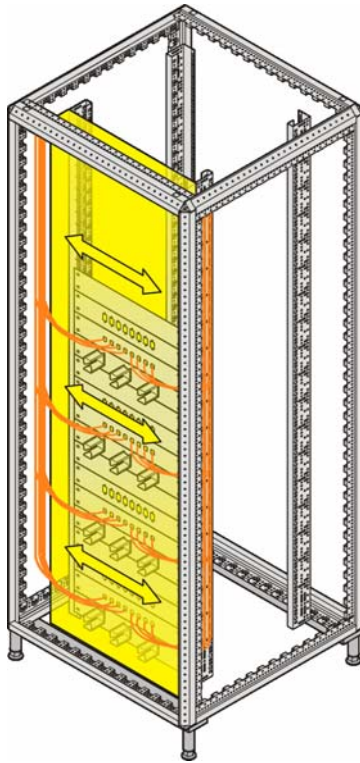
Принадлежности

Блок питания для электронной системы запирания 1 шт.	23130-515
--	-----------

01014053

Шкафы – Varistar для передачи и обработки данных

ОРГАНИЗАЦИЯ УКЛАДКИ КАБЕЛЕЙ В ЗОНЕ 1



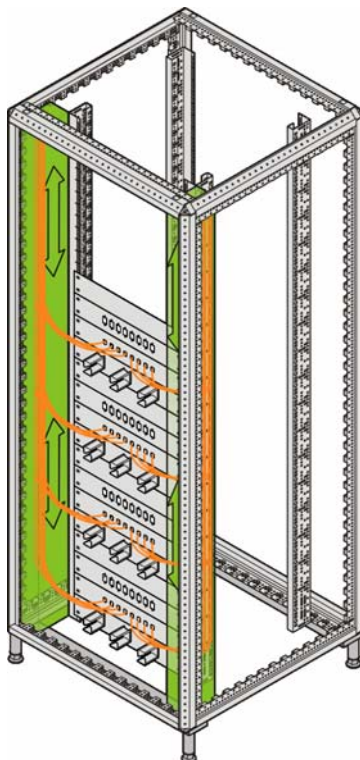
01006087

- Зона 1 находится в передней части шкафа перед 19" монтажным уровнем
- В этой зоне кабели укладываются горизонтально между коммутационными панелями

ПРИНАДЛЕЖНОСТИ

- См. в разделе принадлежности для шкафов со стр. 3.5
- 19" коммутационные панели, кат. 5/6 см. в разделе принадлежности для шкафов на стр. 3.14

ОРГАНИЗАЦИЯ УКЛАДКИ КАБЕЛЕЙ В ЗОНЕ 2



01006088

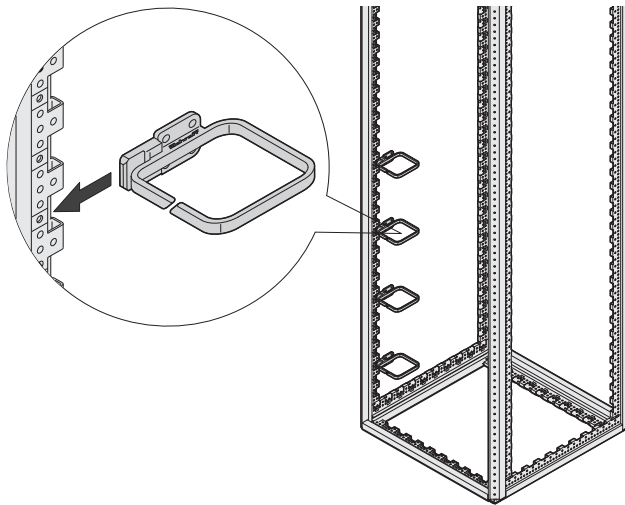
- Зона 2 находится в передней части шкафа справа и слева от 19" плоскости
- В этой зоне коммутационные кабели укладываются вертикально к отдельным коммутационным панелям и компонентам

ПРИНАДЛЕЖНОСТИ

- Кабельные органайзеры, см. на стр. 1.159
- Органайзер укладки оптических кабелей см. на стр. 1.157
- Боковые фальш-панели см. на стр. 1.160

Шкафы – Varistar для передачи и обработки данных

КАБЕЛЬНЫЙ ОРГАНИЗЕР, ПЛАСТМАССОВЫЙ



- Для монтажа на каркас, для шкафов шириной 800 мм
- Удобный и быстрый монтаж фиксацией без использования дополнительных крепежных деталей
- Для укладки кабелей сбоку от 19" монтажного профиля
- При использовании дополнительных крепежных винтов возможен боковой монтаж на 19" монтажном профиле

КОМПЛЕКТНОСТЬ ПОСТАВКИ

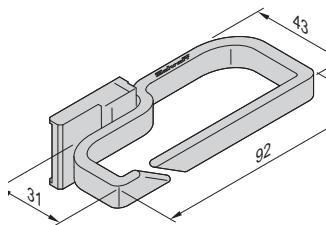
Поз.	Кол-во	Описание
1	4	Кабельный органайзер, полиамид 6, UL 94 V-0, черный

ИНФОРМАЦИЯ ДЛЯ ЗАКАЗА

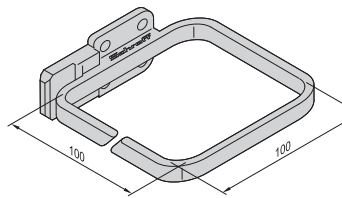
Для шкафов шириной мм	W мм	D мм	Заказ №
600	31	92	23130-506
800	100	100	23130-336

Принадлежности

Винт Taptite М6, в упаковке 50 шт.	23130-285
------------------------------------	------------------

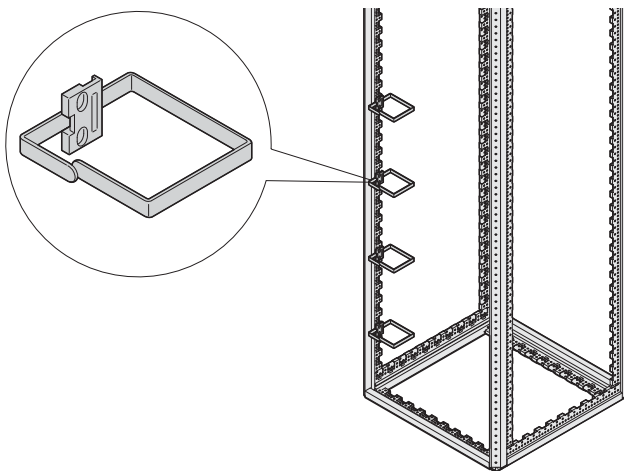


W = 92 mm, D = 31 mm



W, D = 100 mm

КАБЕЛЬНЫЙ ОРГАНИЗЕР, СТАЛЬНОЙ



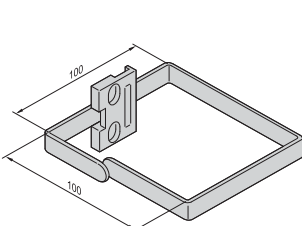
- Для бокового монтажа на 19" монтажные профили или непосредственно на каркас, для шкафов шириной 800 мм
- Для укладки кабелей сбоку от 19" монтажного профиля

КОМПЛЕКТНОСТЬ ПОСТАВКИ

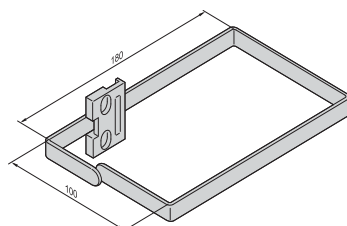
Поз.	Кол-во	Описание
1	4	Скоба, сталь оцинкованная
2	4	Зажим, алюминиевое литье под давлением
3	1	Комплект крепежных деталей

ИНФОРМАЦИЯ ДЛЯ ЗАКАЗА

Для шкафов шириной мм	W мм	D мм	Заказ №
800	100	100	23130-341
800	100	180	23130-342



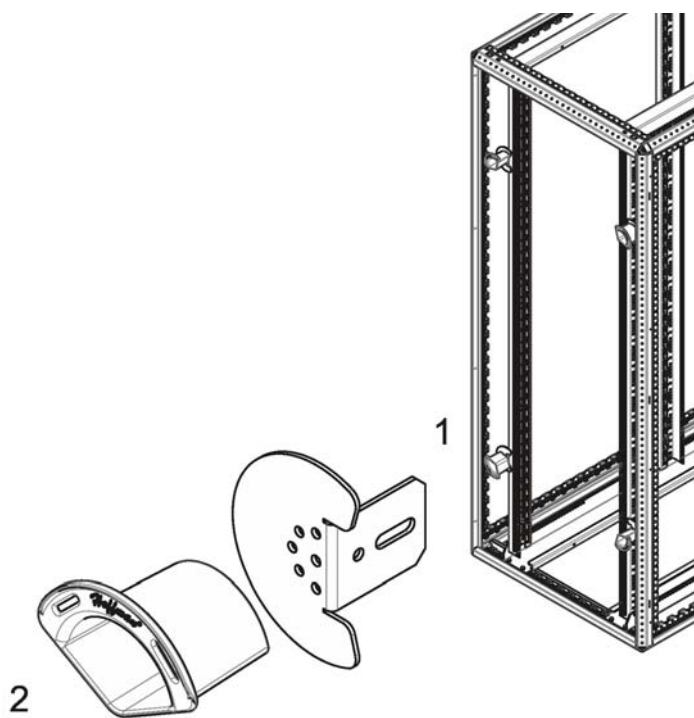
01006081



01006098

Шкафы – Varistar для передачи и обработки данных

ОРГАНИЗЕР УКЛАДКИ ОПТИЧЕСКИХ КАБЕЛЕЙ



- Для надежной прокладки оптоволоконных кабелей, исключая их повреждение
- Для монтажа на 19" монтажные профили
- Монтаж изнутри или снаружи на монтажном профиле

КОМПЛЕКТНОСТЬ ПОСТАВКИ

Поз.	Кол-во	Описание
1	4	Держатель кабелепровода для оптоволоконного кабеля, сталь, порошковое покрытие, RAL 7021
2	4	Кабелепровод для оптоволоконного кабеля, полиамид UL 94 V-0, размеры: радиус 30 мм, ширина 50 мм, высота боковой стенки 15 мм
3	1	Крепежные детали

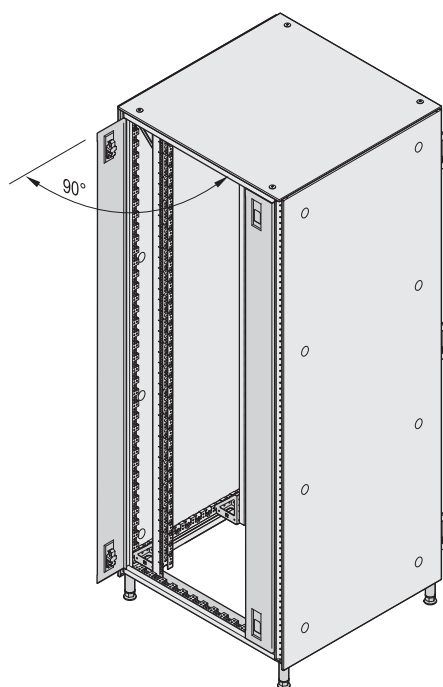
ИНФОРМАЦИЯ ДЛЯ ЗАКАЗА

Наименование	Кол-во шт.	Заказ №
Организер укладки оптических кабелей	4	23130-391

01017051

01017050

БОКОВАЯ ФАЛЬШ-ПАНЕЛЬ, ПОВОРОТНАЯ



- Для установки в шкафах высотой 2000 мм и шириной 800 мм
- Для защиты коммутационных кабелей
- В дополнительной комплектации с щеточным пыльником

КОМПЛЕКТНОСТЬ ПОСТАВКИ

Поз.	Кол-во	Описание
1	2	Боковая фальш-панель, сталь 1 мм, RAL 7021
2	1	Комплект крепежных деталей

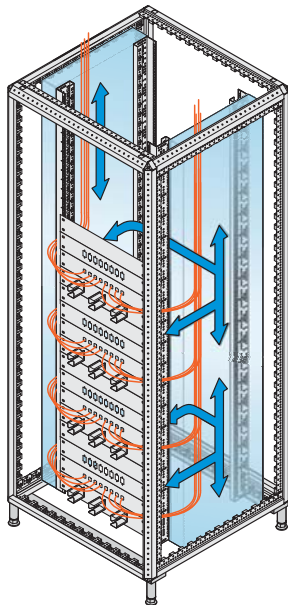
ИНФОРМАЦИЯ ДЛЯ ЗАКАЗА

Высота мм	Ширина мм	Кол-во шт.	Заказ №
2000	100	2	23130-343
Щеточные пыльники для фальш-панелей высота 2000 мм, в упаковке 2 шт.			23130-379

01006056

Шкафы – Varistar для передачи и обработки данных

ОРГАНИЗАЦИЯ УКЛАДКИ КАБЕЛЕЙ В ЗОНЕ 3



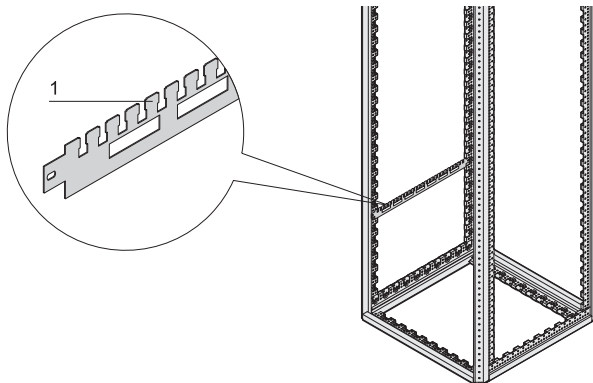
01006085

- Зона 3 находится по бокам, позади зоны 2, по всей глубине шкафа
- В этой зоне оптические или медные кабели укладываются в боковой части шкафа, от кабельного ввода крыши или основания в направлении задних подключений коммутационных панелей

ПРИНАДЛЕЖНОСТИ

- Заглубляющие С-рельсы и рельсы для крепления кабелей см. со стр. 1.162
- Проволочный кабельный лоток см. со стр. 1.163

РЕЛЬС КРЕПЛЕНИЯ КАБЕЛЕЙ, ЗАГЛУБЛЯЮЩИЙ



01006066

- Для укладки кабелей в боковой части шкафа
- Для кабельных зажимов (нижний ряд) и кабельных хомутов или застежек-липучек (верхний ряд)

КОМПЛЕКТНОСТЬ ПОСТАВКИ

Поз.	Кол-во	Описание
1	2	Рельс крепления кабелей, заглубляющий, сталь 1,5 мм, RAL 7021
2	1	Комплект крепежных деталей

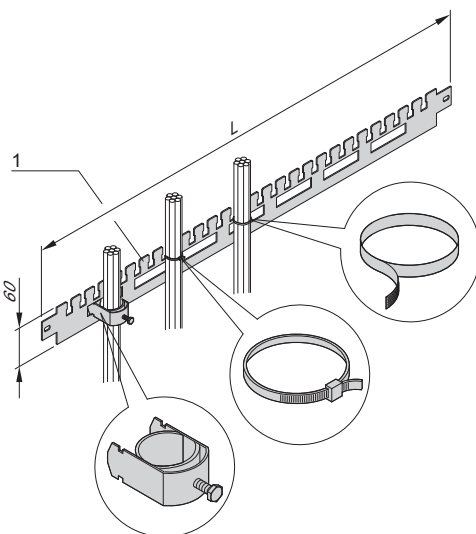
ИНФОРМАЦИЯ ДЛЯ ЗАКАЗА

Для шкафов глубиной мм	Длина L мм	Заказ №
600	466,4	23130-326
800	666,4	23130-328
900	766,6	23130-329
1000	866,4	23130-330
1200	1066,4	23130-332

Принадлежности

Кабельные зажимы для жгута кабелей диаметром 18 ... 22 мм, в упаковке 10 шт.	20118-775
Кабельные зажимы для жгута кабелей диаметром 22 ... 26 мм, в упаковке 10 шт.	20118-776
Кабельные зажимы для жгута кабелей диаметром 26 ... 30 мм, в упаковке 10 шт.	20118-777
Кабельные зажимы для жгута кабелей диаметром 30 ... 34 мм, в упаковке 10 шт.	20114-728
Кабельные зажимы для жгута кабелей диаметром 34 ... 38 мм, в упаковке 10 шт.	20114-729
Кабельные зажимы для жгута кабелей диаметром 38 ... 42 мм, в упаковке 10 шт.	20114-730
Кабельные зажимы для жгута кабелей диаметром 42 ... 46 мм, в упаковке 10 шт.	20114-731
Кабельные зажимы для жгута кабелей диаметром 46 ... 50 мм, в упаковке 10 шт.	20118-778

01006067

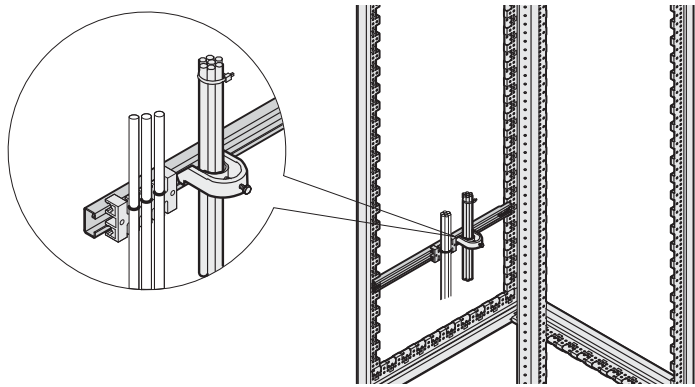


ПРИМЕЧАНИЕ

- Кабельные хомуты и застежки-липучки см. на стр. 1.166

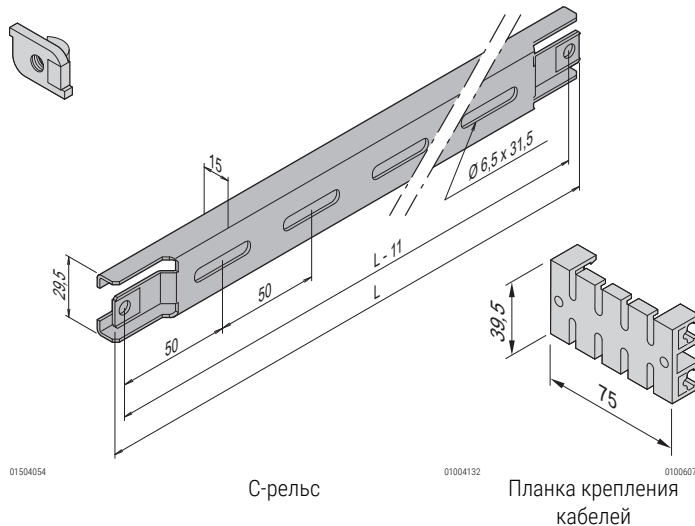
Шкафы – Varistar для передачи и обработки данных

С-РЕЛЬС, ЗАГЛУБЛЯЮЩИЙ



Планка крепления кабелей и кабельный зажим установлены на С-рельс

Передвижная гайка



С-рельс

Планка крепления кабелей

- Для укладки кабелей в боковой части шкафа
- Для кабельных зажимов и планок крепления кабелей

КОМПЛЕКТНОСТЬ ПОСТАВКИ

Поз.	Кол-во	Описание
1	2	С-рельс, заглубляющий, сталь 1,5 мм, покрытие алюцинк
2	1	Комплект крепежных деталей, с заземлением

ИНФОРМАЦИЯ ДЛЯ ЗАКАЗА

Для шкафов глубиной мм	Длина L мм	Заказ №
600	460	23130-086
800	660	23130-087
900	760	23130-088
1000	860	23130-089
1200	1060	23130-367

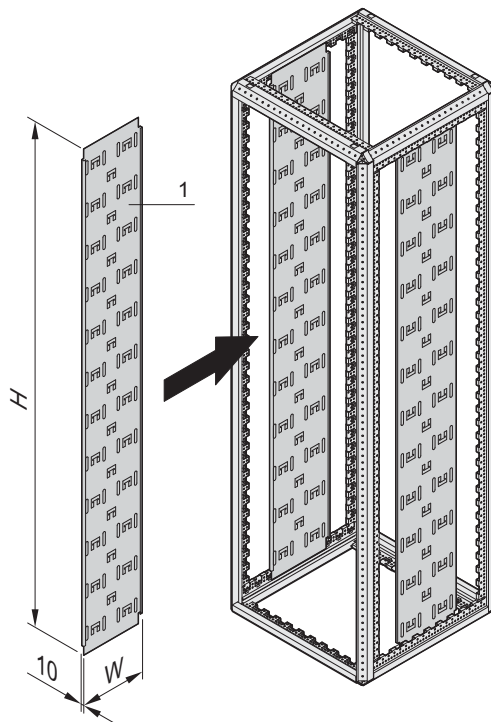
Принадлежности

Планка крепления кабелей для С-рельса ширина 75 мм, длина 39.5 мм, в упаковке 5 шт.	60118-472
Кабельные зажимы для жгута кабелей диаметром 18 ... 22 мм, в упаковке 10 шт.	20118-775
Кабельные зажимы для жгута кабелей диаметром 22 ... 26 мм, в упаковке 10 шт.	20118-776
Кабельные зажимы для жгута кабелей диаметром 26 ... 30 мм, в упаковке 10 шт.	20118-777
Кабельные зажимы для жгута кабелей диаметром 30 ... 34 мм, в упаковке 10 шт.	20114-728
Кабельные зажимы для жгута кабелей диаметром 34 ... 38 мм, в упаковке 10 шт.	20114-729
Кабельные зажимы для жгута кабелей диаметром 38 ... 42 мм, в упаковке 10 шт.	20114-730
Кабельные зажимы для жгута кабелей диаметром 42 ... 46 мм, в упаковке 10 шт.	20114-731
Кабельные зажимы для жгута кабелей диаметром 46 ... 50 мм, в упаковке 10 шт.	20118-778
Передвижная гайка для С-рельса в упаковке 10 шт.	21120-140

- Кабельные хомуты и застежки-липучки для планки крепления кабелей см. на стр. 1.166

Шафы – Varistar для передачи и обработки данных

КАБЕЛЬНЫЙ ЛОТОК, ПЕРФОРИРОВАННЫЙ



01006103

- Для крепления непосредственно на каркас
- Укладка кабелей осуществляется при помощи кабельных хомутов или застежек-липучек
- Ширина 115, 150 и 250 мм

КОМПЛЕКТНОСТЬ ПОСТАВКИ

Поз.	Кол-во	Описание
1	2	Кабельный лоток, перфорированный, сталь 1 мм, RAL 7021
2	1	Комплект крепежных деталей

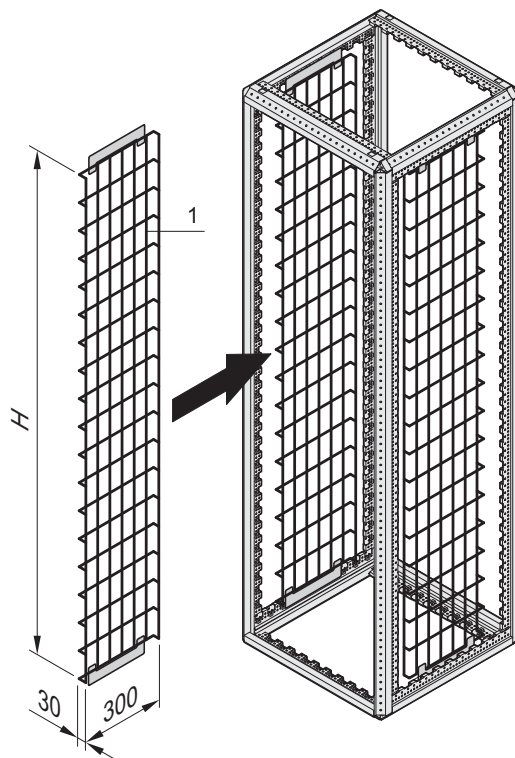
ИНФОРМАЦИЯ ДЛЯ ЗАКАЗА

Для шкафов высотой U	H мм	W мм	Заказ №
8	446	110	23130-501
9	496	110	23130-504
12	604	110	23130-500
14	670	110	23130-503
18	917	110	23130-499
20	1019	110	23130-502
38	1700	150	23130-420
42	1900	150	23130-421
47	2100	150	23130-422
38	1700	250	23130-149
42	1900	250	23130-150
47	2100	250	23130-151

ПРИМЕЧАНИЕ

- Кабельные хомуты и застежки-липучки см. на стр. 1.166

КАБЕЛЬНЫЙ ЛОТОК, ПРОВОЛОЧНЫЙ



01014057

- Для монтажа в шкафы высотой 2000 или 2200 мм
- Крепление кабелей при помощи кабельных хомутов или застежки-липучки

КОМПЛЕКТНОСТЬ ПОСТАВКИ

Поз.	Кол-во	Описание
1	2	Кабельный лоток, из круглых стальных прутьев, оцинкованный
2	1	Комплект крепежных деталей

ИНФОРМАЦИЯ ДЛЯ ЗАКАЗА

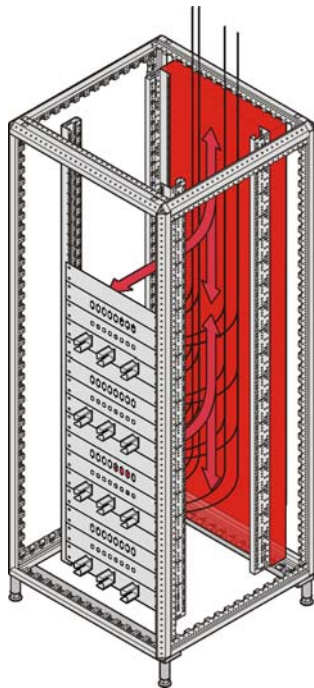
Для шкафов высотой мм	Высота H мм	Ширина мм	Глубина мм	Заказ №
2000	1800	300	30	23130-554
2200	2000	300	30	23130-555

ПРИМЕЧАНИЕ

- Кабельные хомуты и застежки-липучки см. на стр. 1.166

Шкафы – Varistar для передачи и обработки данных

ОРГАНИЗАЦИЯ УКЛАДКИ КАБЕЛЕЙ В ЗОНЕ 4



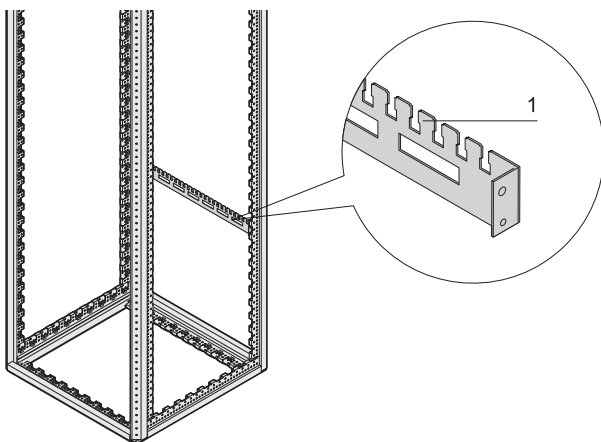
01006086

- Зона 4 находится в задней части шкафа, по всей ширине
- В качестве кабельного ввода могут использоваться отверстия в верхней крыше

ПРИНАДЛЕЖНОСТИ

- Поперечные С-рельсы и рельсы крепления кабелей см. со стр. 1.164

РЕЛЬС КРЕПЛЕНИЯ КАБЕЛЕЙ, ПОПЕРЕЧНЫЙ



01006077

- Для укладки кабелей в задней части шкафа
- Для кабельных зажимов (нижний ряд) и кабельных хомутов или застёжек-липучек (верхний ряд)

КОМПЛЕКТНОСТЬ ПОСТАВКИ

Поз.	Кол-во	Описание
1	2	Рельс крепления кабелей, поперечный, сталь 1,5 мм, RAL 7021
2	1	Комплект крепежных деталей

ИНФОРМАЦИЯ ДЛЯ ЗАКАЗА

Для шкафов шириной мм	Длина L мм	Заказ №
600	550	21236-093
800	750	23130-312

Принадлежности

Кабельные зажимы для жгута кабелей диаметром 18 ... 22 мм, в упаковке 10 шт.	20118-775
Кабельные зажимы для жгута кабелей диаметром 22 ... 26 мм, в упаковке 10 шт.	20118-776
Кабельные зажимы для жгута кабелей диаметром 26 ... 30 мм, в упаковке 10 шт.	20118-777
Кабельные зажимы для жгута кабелей диаметром 30 ... 34 мм, в упаковке 10 шт.	20114-728
Кабельные зажимы для жгута кабелей диаметром 34 ... 38 мм, в упаковке 10 шт.	20114-729
Кабельные зажимы для жгута кабелей диаметром 38 ... 42 мм, в упаковке 10 шт.	20114-730
Кабельные зажимы для жгута кабелей диаметром 42 ... 46 мм, в упаковке 10 шт.	20114-731
Кабельные зажимы для жгута кабелей диаметром 46 ... 50 мм, в упаковке 10 шт.	20118-778

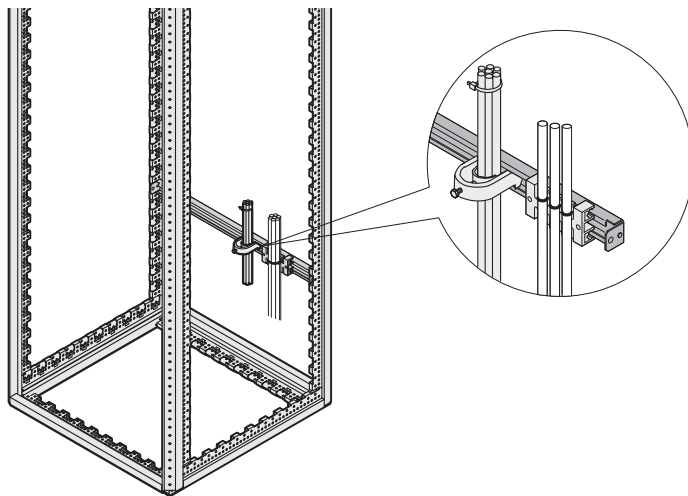
01006076

ПРИМЕЧАНИЕ

- Кабельные хомуты и застёжки-липучки см. на стр. 1.166

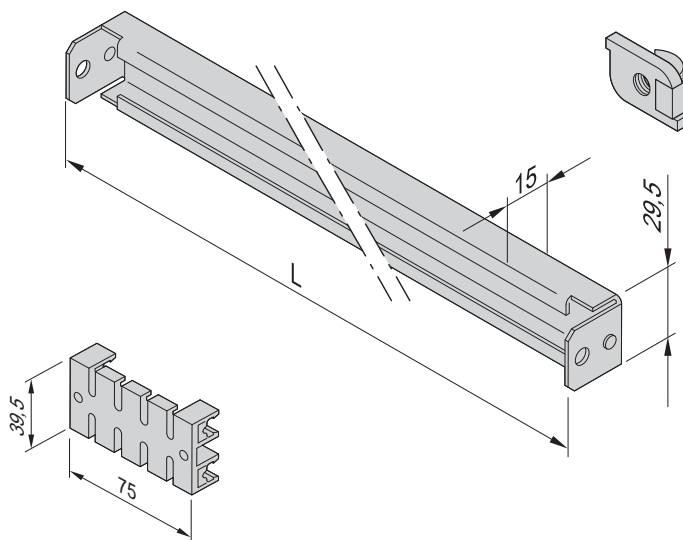
Шкафы – Varistar для передачи и обработки данных

С-РЕЛЬС, ПОПЕРЕЧНЫЙ



С-рельс

Передвижная гайка



Планка крепления кабелей

- Для укладки кабелей в задней или передней части шкафа
- Для кабельных зажимов и планок крепления кабелей

КОМПЛЕКТНОСТЬ ПОСТАВКИ

Поз.	Кол-во	Описание
1	2	С-рельс, поперечный, сталь, 1,5 мм, покрытие алюминий
2	1	Комплект крепежных деталей, с заземлением

ИНФОРМАЦИЯ ДЛЯ ЗАКАЗА

Для шкафов шириной мм	Длина мм	Заказ №
600	550	23130-333
800	750	23130-334

Принадлежности

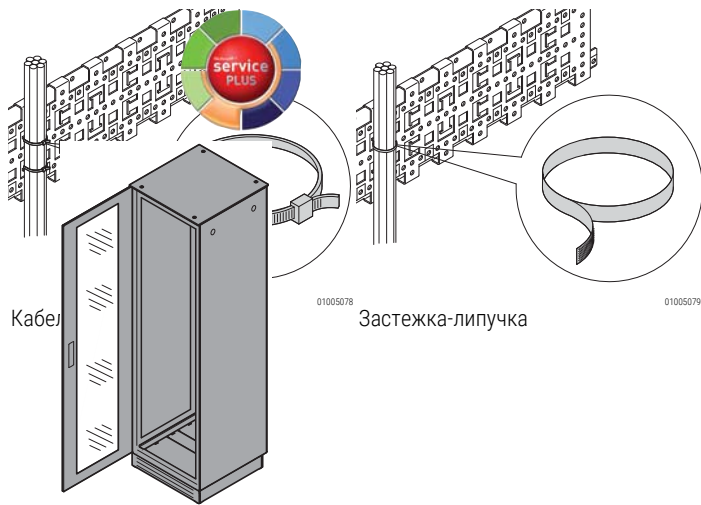
Планка крепления кабелей для С-рельса ширина 75 мм, длина 39,5 мм, в упаковке 5 шт.	60118-472
Кабельные зажимы для жгута кабелей диаметром 18 ... 22 мм, в упаковке 10 шт.	20118-775
Кабельные зажимы для жгута кабелей диаметром 22 ... 26 мм, в упаковке 10 шт.	20118-776
Кабельные зажимы для жгута кабелей диаметром 26 ... 30 мм, в упаковке 10 шт.	20118-777
Кабельные зажимы для жгута кабелей диаметром 30 ... 34 мм, в упаковке 10 шт.	20114-728
Кабельные зажимы для жгута кабелей диаметром 34 ... 38 мм, в упаковке 10 шт.	20114-729
Кабельные зажимы для жгута кабелей диаметром 38 ... 42 мм, в упаковке 10 шт.	20114-730
Кабельные зажимы для жгута кабелей диаметром 42 ... 46 мм, в упаковке 10 шт.	20114-731
Кабельные зажимы для жгута кабелей диаметром 46 ... 50 мм, в упаковке 10 шт.	20118-778
Передвижная гайка для С-рельса в упаковке 10 шт.	21120-140

ПРИМЕЧАНИЕ

- Кабельные хомуты и застежки-липучки для планки крепления кабелей см. на стр. 1.166

Принадлежности для шкафов – Механические

КАБЕЛЬНЫЕ ХОМУТЫ, ЗАСТЕЖКИ-ЛИПУЧКИ



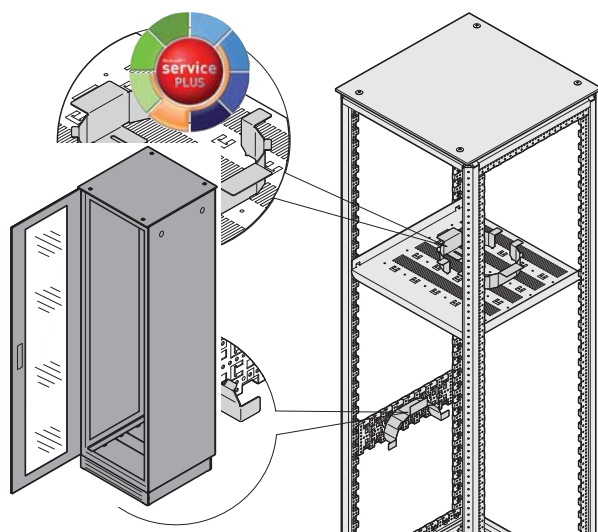
- Крепежные детали для укладки кабелей

ИНФОРМАЦИЯ ДЛЯ ЗАКАЗА

Наименование	Заказ №
Кабельные хомуты, пластик, 92 мм x 2,5 мм, в упаковке 25 шт.	20118-351
Кабельные хомуты, пластик, 186 мм x 5 мм, в упаковке 25 шт.	20118-352
Кабельные хомуты, пластик, 360 мм x 5 мм, в упаковке 25 шт.	20118-353
Застежка-липучка, полиэтилен/полиамид, цвет черный, длина 300 мм, в упаковке 10 шт.	20118-624

Шкафы – Varistar для передачи и обработки данных

ЭЛЕМЕНТ УКЛАДКИ ИЗЛИШНЕЙ ДЛИНЫ КАБЕЛЕЙ



- Для установки на полках или монтажных рельсах
- Высота с полкой 2 U

КОМПЛЕКТНОСТЬ ПОСТАВКИ

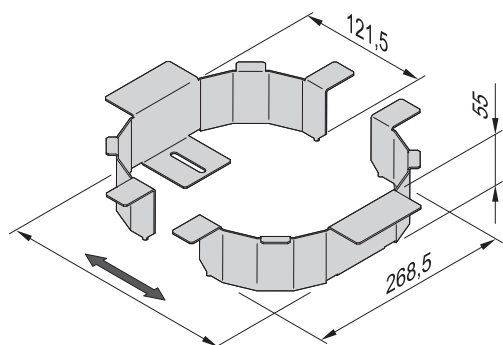
Поз.	Кол-во	Описание
1	2	Элемент укладки излишней длины кабелей, сталь 1,5 мм, высота 55 мм, RAL 7021
2	1	Комплект крепежных деталей

ИНФОРМАЦИЯ ДЛЯ ЗАКАЗА

Наименование	Заказ №
Элемент укладки излишней длины кабелей	23130-050

ПРИМЕЧАНИЕ

- Застежки-липучки см. на стр. 1.166
- Полки см. со стр. 1.148
- Монтажные рельсы см. на стр. 1.146



Шкафы – Платформа Varistar

ДВА КЛАССА НАГРУЗКИ, ОДНА ПРОГРАММА ПРИНАДЛЕЖНОСТЕЙ: КАРКАСЫ Varistar



Varistar – это единственная платформа шкафов, позволяющая комбинировать два разных базовых каркаса с идентичными принадлежностями. Существуют шкафы на базе профилей Slim-Line (узкий) и Heavy-Duty (усиленный).

ОБЛЕГЧЕННЫЙ ПРОФИЛЬ SLIM-LINE

Основой исполнения каркаса Slim-Line является узкий стальной профиль, обеспечивающий максимальное монтажное расстояние между стойками каркаса. В таком каркасе можно размещать метрическое или 19" оборудование согласно ETS 3000-119-3. Максимально допустимая нагрузка 400 кг * на 19" монтажный уровень делает каркас достаточно прочным для сложных приложений электронного, вычислительного или сетевого оборудования.

УСИЛЕННЫЙ ПРОФИЛЬ HEAVY-DUTY

Каркас Heavy-Duty разработан специально для применений в условиях высоких нагрузок или в сейсмоопасных зонах. Он обеспечивает высокую устойчивость при максимальной нагрузке 800 кг на уровне 19-дюймовых монтажных профилей. Благодаря высокой изгибной жесткости он отвечает высоким требованиям удар- и вибропрочности и находит свое применение в железнодорожных системах, наружных сигнальных установках, вблизи вращающихся машин, на торговых судах и в военных приложениях низкой степени нагрузки.

Согласно испытаниям на сейсмостойкость по нормам IEC 61587-2 использование каркаса Heavy-Duty возможно в зоне 3 по стандарту Bellcore. Исполнение Heavy-Duty Seismic (дополнительное оснащение элементами жесткости) отвечает даже требованиям зоны 4 по Bellcore.



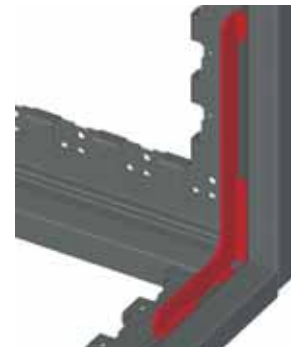
01000055

Облегченный профиль Slim-Line



01000034

Усиленный профиль Heavy-Duty



01000032

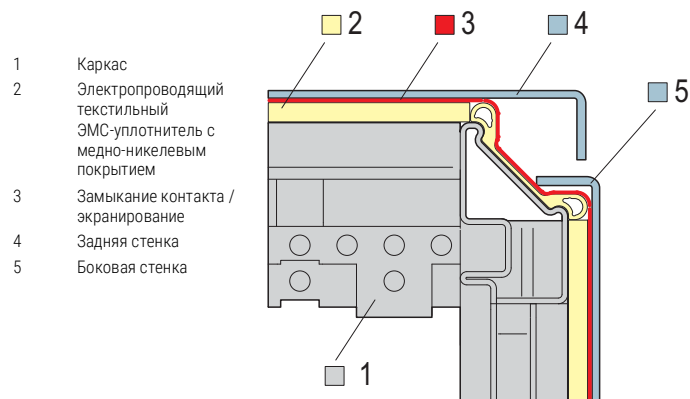
Усиленный профиль Heavy-Duty с элементом жесткости

	Стандарт	Slim-Line	Heavy-Duty
Допустимая статическая нагрузка	IEC 61587-1	400 кг *	800 кг *
Степень защиты	IEC 60529	IP 20, IP 55	IP 20, IP 55
Ударное испытание	IEC 61587-1	Максимальное ускорение: 5 g, длительность: 11 мс	Максимальное ускорение: 5 g, длительность: 11 мс
Вибрационное испытание	IEC 61587-1	Частота: 5–100 Гц, ускорение: 1 g	Частота: 5–100 Гц, ускорение: 1 g
Испытание на сейсмостойкость	IEC 61587-2		В стандартном исполнении: до зоны 3 по Bellcore, ускорение: 3 g, частота: 1–5 Гц С элементом жесткости: до зоны 4 по Bellcore, ускорение: 5 g, частота: 2–5 Гц
ЭМС – экранирующее действие	IEC 61587-3	60 дБ при 1 ГГц, 40 дБ при 3 ГГц	60 дБ при 1 ГГц, 40 дБ при 3 ГГц
Монтаж оборудования		19" или ETS	19"

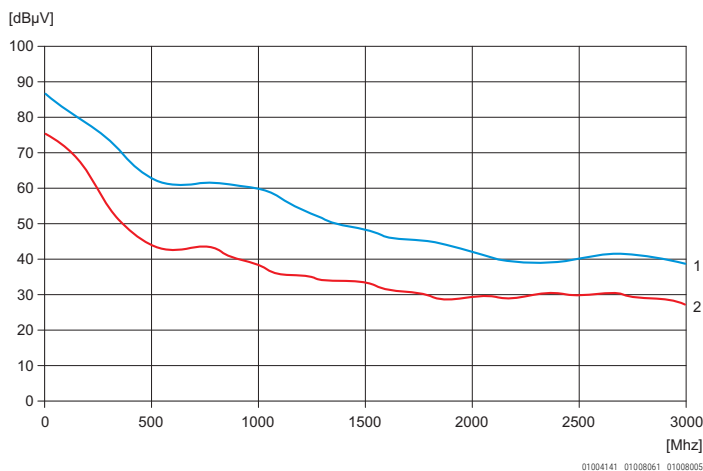
* Данные статической нагрузки основаны на испытании по стандарту IEC 61587-1. Согласно данному методу испытаний шкаф с нагрузкой на конструкцию устанавливается на пол и поднимается за рым-болты, при этом определяется максимально допустимая статическая нагрузка, при которой не происходит существенных деформаций каркаса или 19" монтажных профилей. Исходя из этого, возможная нагрузка на стойку Varistar при нормальных рабочих условиях может быть существенно выше, чем указанные тестовые значения по IEC 61587-1.

Шкафы – Платформа Varistar

НОВОЕ РЕШЕНИЕ: КОНЦЕПЦИЯ УПЛОТНЕНИЯ И ЭКРАНИРОВАНИЯ VARISTAR



Экранирующее действие до 3 ГГц



- 1: Шкаф со сплошной дверью
- 2: Шкаф с перфорированной дверью

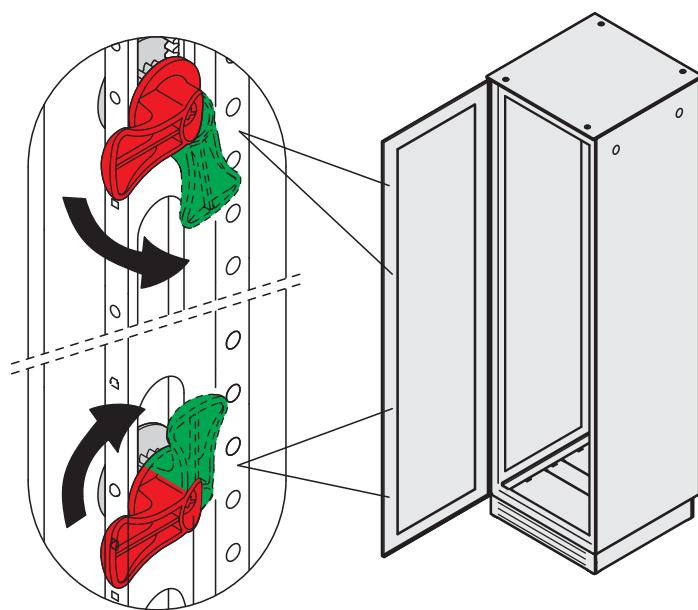
В распространенных на рынке концепциях экранирования токопроводящие уплотнители или пружины соединяют элементы облицовки с каркасом шкафа, места контакта которого должны быть электропроводящими и защищенными от коррозии.

В шкафах Varistar, напротив, токопроводящие текстильные уплотнители соединяют элементы облицовки непосредственно друг с другом, что дает двойной эффект.

Показатель экранирующего действия значительно выше по сравнению со стандартным (60 дБ при 1 ГГц и 40 дБ при 3 ГГц). Не требуется дорогостоящая обработка поверхности каркаса. К тому же текстильный ЭМС-уплотнитель одновременно защищает от проникновения пыли и воды, обеспечивая степень защиты до IP 55. Если экранирование не требуется, используется резиновый уплотнитель с аналогичной степенью защиты IP 55. Оба уплотнителя крепятся на скошенной поверхности (45°) с наружной стороны каркаса.



ЛЕГКИЙ ХОД И АБСОЛЮТНАЯ ГЕРМЕТИЧНОСТЬ: СИСТЕМА ЗАПИРАНИЯ VARISTAR



Система запирания также способствует повышению степени защиты и экранирующего действия.

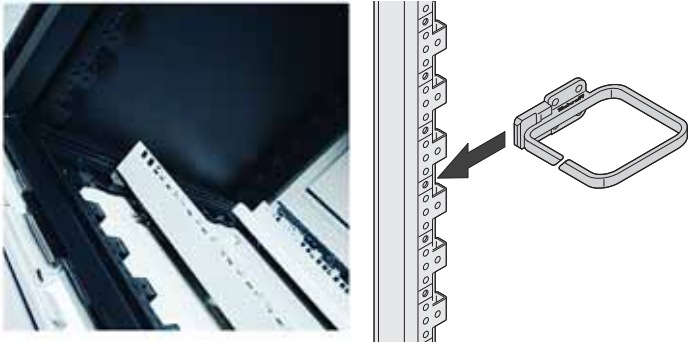
В зависимости от высоты шкафа на запирающую штангу крепится разное количество засовов для максимально равномерного обжима прокладок. Когда запирающая штанга приводится в действие, засовы перемещаются во встречном направлении. Таким образом, компенсируются силы трения засовов на каркасе и предотвращается одностороннее силовое воздействие на дверь. Двери закрываются легко и плотно.

Экранированные двери оснащены четырехточечным запиранием. Двери с защитой от внешних воздействий (IP) и двери серверных шкафов оснащены трехточечным запиранием.

Шкафы – Платформа Varistar

ПРОФИЛЬ КАРКАСА VARISTAR (ИСПОЛНЕНИЯ SLIM-LINE И HEAVY-DUTY)

Установка 19" монтажного профиля без заглабляющих монтажных рельс



Самофиксирующиеся кабельные органайзеры

В профиле каркаса шкафов Varistar предусмотрена системная перфорация шагом 25 мм во всех измерениях (высота, ширина, глубина). За счет этого предоставляется возможность варьировать способы крепления монтажных элементов и принадлежностей в широком диапазоне. Так, например, можно монтировать 19" монтажные профили в шкафу шириной 600 мм без дополнительного использования заглабляющих монтажных рельс. Это позволяет снизить затраты и обеспечить устойчивость на уровне монтажа 19" оборудования.

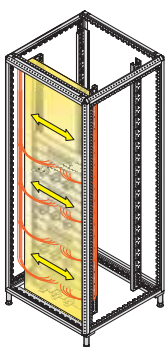
Уникальная форма профиля каркаса (извилистая, с монтажными выступами) позволяет помимо прочего использовать преимущества геометрического замыкания. Например, кабельные органайзеры устанавливаются и фиксируются на стойке без использования крепежных деталей.

НОВАЯ И ПРОДУМАННАЯ ОРГАНИЗАЦИЯ УКЛАДКИ КАБЕЛЕЙ VARISTAR

Для более доступного описания организации укладки кабелей монтажное пространство шкафа поделено на зоны. Цветные стрелки показывают направление кабельной разводки.

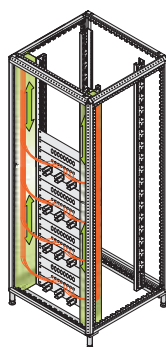
Специально для каждой зоны разработан ассортимент принадлежностей, облегчающих укладку кабелей и размещение максимального количества подключений в одном распределительном шкафу. Профиль каркаса Varistar, со множеством возможностей крепления, способствовал разработке многочисленных принадлежностей.

Зона 1



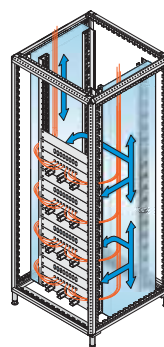
0100687

Зона 2



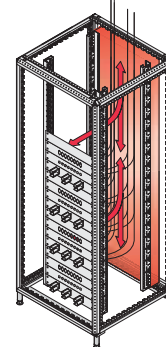
0100688

Зона 3



0100685

Зона 4



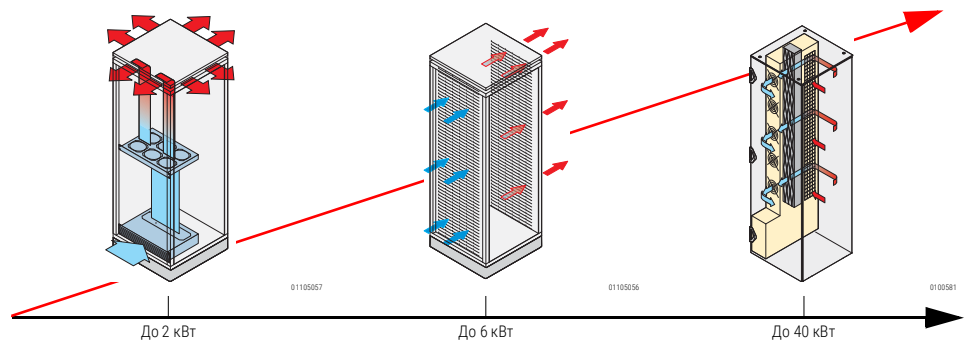
0100686

- Перед 19" монтажным уровнем
- В этой зоне патч-корды укладываются горизонтально между распределительными панелями
- Справа и слева от 19" монтажного уровня
- В этой зоне патч-корды укладываются вертикально в направлении отдельных компонентов с помощью органайзеров фиксирующихся в стойке каркаса
- Расположена сбоку, по всей глубине шкафа; в основном для шкафов шириной 800 мм
- В этой зоне входящий жгут кабелей закрепляется в шкафу, разделяется и отводится в направлении задней части распределительных панелей
- Расположена сзади по ширине шкафа
- Альтернатива третьей зоне при использовании шкафов шириной 600 мм или при вводе кабелей с задней части шкафа

Шкафы – Платформа Varistar

ОТВОД ТЕПЛА: КОНЦЕПЦИИ ОХЛАЖДЕНИЯ ДЛЯ ШКАФОВ VARISTAR

В зависимости от мощности потерь установленного оборудования и условий помещения существует много возможностей для отвода тепла при использовании шкафов Varistar. Таким образом, создаются хорошие условия для бесперебойной работы установленного оборудования. Для теплоотвода используются вентиляторные крыши или перфорированные двери с пропускной способностью воздуха 78 %. Кроме того, Varistar LHX 20/40 со встроенным воздушно-водяным теплообменником предлагает возможность водяного охлаждения высоких тепловых нагрузок до 40 кВт на шкаф.



Встроенный в крыше вентиляторный блок



Воздухообмен 78 %



Воздушно-водяной теплообменник

ЦВЕТ И ДИЗАЙН VARISTAR

При разработке шкафов Varistar особое значение, наряду с функциональными аспектами, придавалось дизайну отдельных компонентов и их внешней сочетаемости. Свой характерный облик шкаф приобретает благодаря высокой узкой двери со своеобразными шарнирами и очень тонкой, почти незаметной кромкой крыши.

В то время как каркас, цоколь и крыша в стандартном исполнении окрашены в темно-серый цвет (RAL 7021), цвет дверей, боковых и задних стенок уже в стандартной программе можно выбрать из двух вариантов:

Полностью темно-серый (RAL 7021), как сегодня принято использовать в вычислительных центрах и студиях звукозаписи, или светло-серый (RAL 7035), обеспечивающий прекрасное сочетание по большей части светлых поверхностей и некоторых темных акцентов.

Кроме того, шкафы Varistar в различных RAL-тонах или даже в комбинации двух цветов изготавливаются и поставляются в течение 15 рабочих дней!



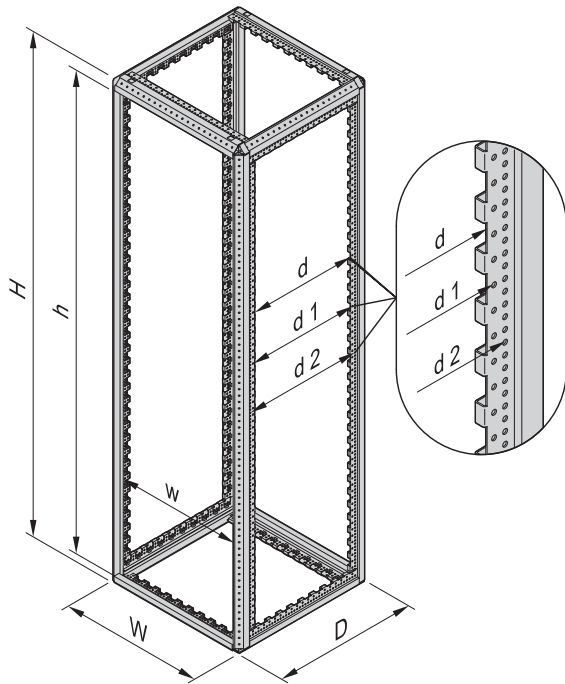
Цвет RAL 7021 (темно-серый)



Цветовая комбинация RAL 7035 и RAL 7021 (светло- и темно-серый)

Шкафы – Платформа Varistar

РАЗМЕРЫ КАРКАСА



Высота

Высота шкафа		Каркас	
мм	U	Н	Н
		мм	мм
1200	24	1192	1102
1400	29	1392	1302
1600	33	1592	1502
1800	38	1792	1702
2000	42	1992	1902
2200	47	2192	2102

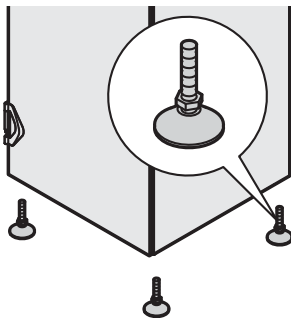
Ширина

Ширина шкафа	Каркас	Slim-Line	Heavy-Duty
	W	W	W
мм	мм	мм	мм
600	592	535	502
800	792	735	702

Глубина

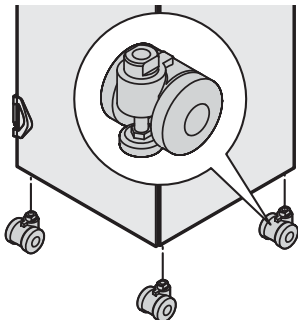
Глубина шкафа	Каркас			
	D	d	d ₁	d ₂
мм	мм	мм	мм	мм
300	292	128,8	150	175
600	592	428,8	450	475
800	792	628,8	650	675
900	892	728,8	750	775
1000	992	828,8	850	875
1100	1092	928,8	950	975
1200	1192	1028,8	1050	1075

Регулируемые ножки

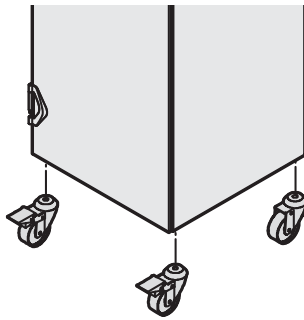


01005087

Поворотные ролики с поворотными роликами



Поворотные ролики с фиксаторами регулируемых ножек

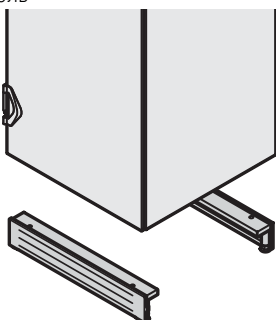


01004081

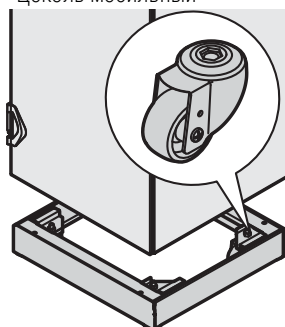
Высота регулируемых ножек, поворотных роликов, цоколя

Регулируемые ножки	20 ... 40 мм
Поворотные ролики с фиксаторами	85 мм
Поворотные ролики с регулируемыми ножками	85 ... 95 мм
Цоколь (опорные ножки)	112 ... 132 мм
Цоколь мобильный	126,5 ... 134,5 мм

Цоколь



Цоколь мобильный

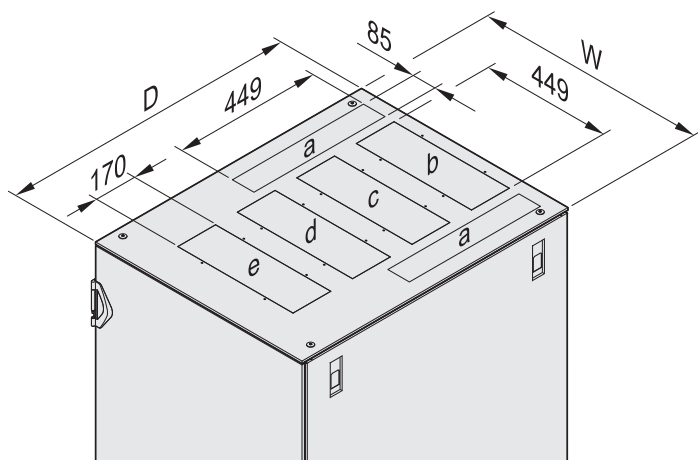


01004082 01004156

01004110 01004111

Шкафы – Платформа Varistar

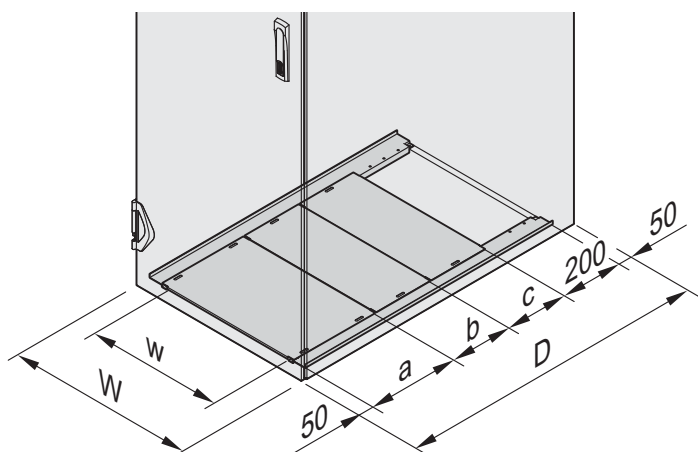
КРЫША С УЧАСТКАМИ ДЛЯ ВЫЕМКИ



01006097

D	W = 600 мм					W = 800 мм				
	a	b	c	d	e	a	b	c	d	e
600	-	✓	✓	-	-	-	✓	✓	-	-
800	-	✓	✓	✓	-	✓	✓	✓	-	-
900	-	✓	✓	-	-	✓	✓	-	✓	-
1000	-	✓	✓	✓	✓	✓	✓	✓	✓	✓
1100	-	✓	✓	✓	✓	✓	✓	✓	✓	✓
1200	-	✓	✓	✓	✓	✓	✓	✓	✓	✓

ПАНЕЛЬ ОСНОВАНИЯ, СОСТАВНАЯ



01006096

D	Глубина, мм		
	a	b	c
600	300	-	-
800	300	200	-
900	300	300	-
1000	300	200	200
1100	300	300	200
1200	300	300	300

Ширина шкафа W мм	Ширина открытого участка W мм
600	426
800	626

North America

Warwick, RI, USA

Tel +1.800.525.4682

San Diego, CA, USA

Tel +1.800.854.7086

Europe, Middle East & India

Straubenhardt, Germany

Tel +49 7082 794 0

Betschdorf, France

Tel +33 3 88 90 64 90

Warsaw, Poland

Tel +48 22 209 98 35

Hemel Hempstead,

Great Britain

Tel +44 1442 24 04 71

Lainate, Italy

Tel +39 02 932 714 1

Dubai, United Arab Emirates

Tel +971 4 37 81 700

Bangalore, India

Tel +91 80 67152000

Istanbul, Turkey

Tel +90 216 250 7374

Asia Pacific

Shanghai, China

Tel +86 21 2412 6943

Singapore

Tel +65 6768 5800

Shin-Yokohama, Japan

Tel +81 45 476 0271

Our powerful portfolio of brands:

CADDY ERICO HOFFMAN RAYCHEM SCHROFF TRACER



[nVent.com/SCHROFF](https://www.nVent.com/SCHROFF)