

#01 ПРОДУКТЫ КОРПУСА

// 19-дюймовые сменные и настольные корпуса для вставных модулей // Настольные корпуса для вставных модулей
// 19-дюймовые настольные корпуса // Малые корпуса



SmarTEC

FreeTEC

19-дюймовые сменные и настольные корпуса – удостоены премии
"if product design award"



#01 СОДЕРЖАНИЕ КОРПУСА

Корпуса

#01	Общая информация	Страница
	Обзор серий	KOP 00 .5
	Горячая линия	KOP 00 .7

19-дюймовые сменные и настольные корпуса для вставных модулей

#01		Страница
	Содержание	KOP 01 .1

// 01	Общая информация	Страница
	Применение	KOP 01 .2
	Пример монтажа	KOP 01 .2
	Нормы, единицы измерения и монтажные размеры	KOP 01 .2
	Технологические допуски	KOP 01 .5
	Базовые наборы	KOP 01 .6
	Обзор серий	KOP 01 .7
	Специальное изготовление на заказ	KOP 01 .7
	Индивидуальный монтаж	KOP 01 .7
	Монтажные услуги	KOP 01 .7
	Дополнительные продукты	KOP 01 .7
	Горячая линия	KOP 01 .7

// 02	Серии	Страница
	FreeTEC	KOP 01 .9
	Magic	KOP 01 .27
	Space	KOP 01 .39

// 03	Детальное оснащение	Страница
	Детальное оснащение	KOP 01 .55
	Горизонтальный монтаж	KOP 01 .70
	Монтажные детали	KOP 01 .72

#01 СОДЕРЖАНИЕ КОРПУСА

Настольные корпуса для вставных модулей

#01	Содержание	Страница КОР 02.1
-----	------------	----------------------

// 01	Общая информация	Страница
	Применение	КОР 02.2
	Пример монтажа	КОР 02.2
	Нормы, единицы измерения и монтажные размеры	КОР 02.2
	Технологические допуски	КОР 02.4
	Базовые наборы	КОР 02.5
	Обзор серий	КОР 02.6
	Специальное изготовление на заказ	КОР 02.6
	Индивидуальный монтаж	КОР 02.6
	Монтажные услуги	КОР 02.6
	Дополнительные продукты	КОР 02.6
	Горячая линия	КОР 02.6

// 02	Серии	Страница
	Серия 83	КОР 02.9
	Серия 84	КОР 02.21

// 03	Детальное оснащение	Страница
	Детальное оснащение	КОР 02.31
	Горизонтальный монтаж	КОР 02.42
	Монтажные детали	КОР 02.44

19-дюймовые настольные корпуса

#01	Содержание	Страница КОР 03.1
-----	------------	----------------------

// 01	Общая информация	Страница
	Применение	КОР 03.2
	Пример монтажа	КОР 03.2
	Нормы, единицы измерения и монтажные размеры	КОР 03.2
	Технологические допуски	КОР 03.3
	Обзор серий	КОР 03.4
	Специальное изготовление на заказ	КОР 03.4
	Индивидуальный монтаж	КОР 03.4
	Монтажные услуги	КОР 03.4
	Дополнительные продукты	КОР 03.4
	Горячая линия	КОР 03.4

// 02	Серии	Страница
	Basic	КОР 03.7
	Серия 86	КОР 03.21

// 03	Детальное оснащение	Страница
	Детальное оснащение	КОР 03.31
	Монтажные детали	КОР 03.33

Малые корпуса

#01		Страница
	Содержание	KOP 04.1

// 01	Общая информация	Страница
	Обзор серий	KOP 04.2
	Обзор серий	KOP 04.4
	Специальное изготовление на заказ	KOP 04.4
	Индивидуальный монтаж	KOP 04.4
	Монтажные услуги	KOP 04.4
	Горячая линия	KOP 04.4

// 02	Серии	Страница
	SmarTEC	KOP 04.7
	Sequenz	KOP 04.21
	Серия 72	KOP 04.31
	Quarto	KOP 04.41
	Серия 73	KOP 04.61
	CasTEC	KOP 04.85

// 03	Детальное оснащение	Страница
	Детальное оснащение	KOP 04 108
	Монтажные детали	KOP 04 110

// KOP	Приложение	Страница
	Справочник	KOP 99 .1
	Информация о RoHS, REACH и WEEE	KOP 99 .8
	Примечание	KOP 99 .8

Панельные ПК
Панельные корпуса



#01 КОРПУСА ОБЩАЯ ИНФОРМАЦИЯ

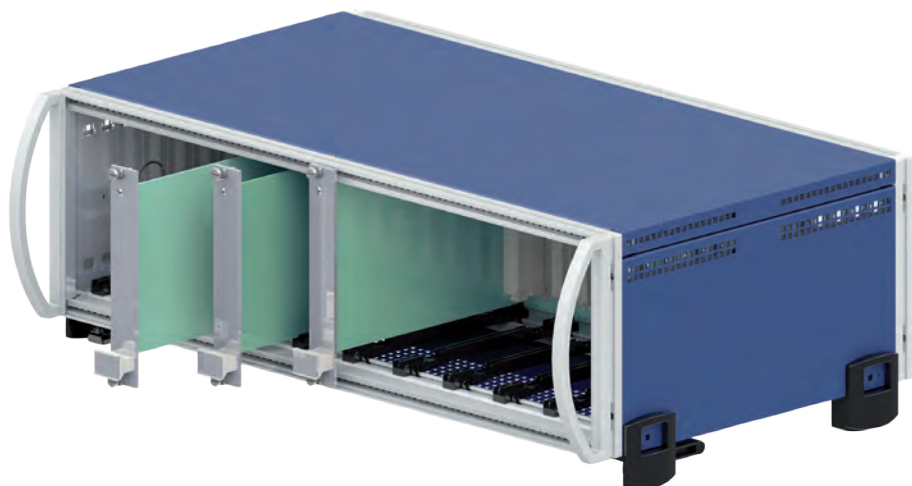
// Обзор серий

Корпуса компании POLYRACK отличаются друг от друга принципиально областью применения. При этом особое внимание уделяется специальным техническим требованиям, а также дизайну продукта.

	Оснащение с 19-дюймовыми крейтами	Оснащение с вставными модулями	Оснащение с индивидуальными компонентами	Монтаж в 19-дюймовые конструкции
19-дюймовые сменные / настольные корпуса	–	●	●	●
Настольные корпуса	–	●	●	–
19-дюймовые настольные корпуса	●	–	●	–
Малые корпуса	–	–	●	○

○ В зависимости от серии

ОБЩАЯ ИНФОРМАЦИЯ

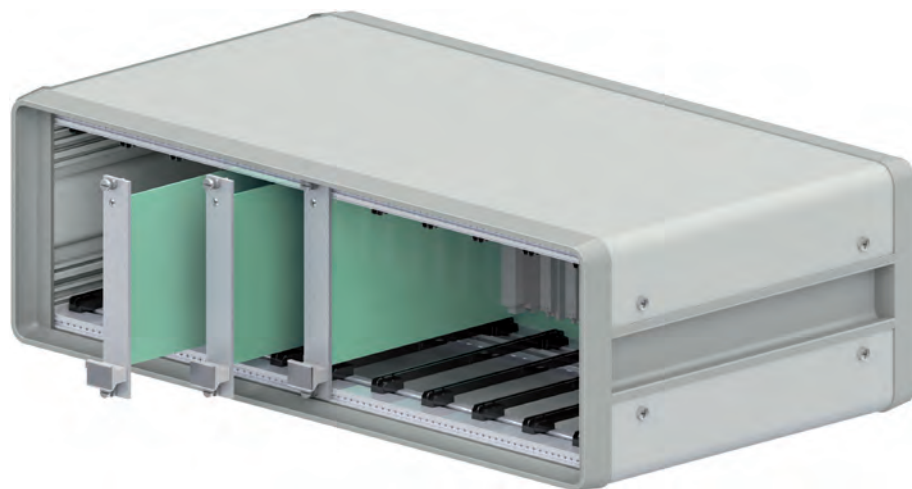


// Обзор серий

19-дюймовые сменные и настольные корпуса для вставных модулей

Предназначены для монтажа вставных модулей или индивидуальных решений. Корпуса серий FreeTEC, Magic и Space можно использовать в качестве настольных или 19-дюймовых сменных корпусов.

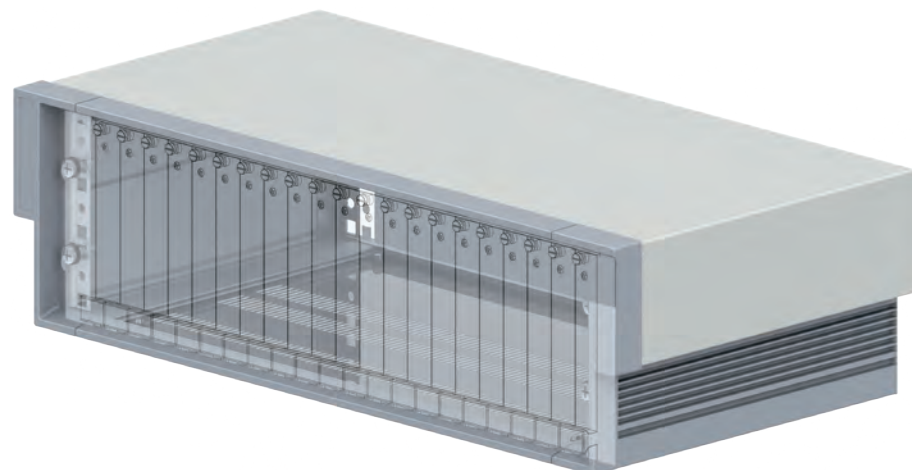
Изображение демонстрирует корпус серии FreeTEC со вставными модулями, оборудованной корзиной для печатных плат и кросс-платой.



Настольные корпуса для вставных модулей

Предназначены для монтажа вставных модулей или индивидуальных решений.

Изображение демонстрирует корпус серии 84 со вставными модулями, оборудованной корзиной для печатных плат и кросс-платой.



19-дюймовые настольные корпуса

Предназначены для размещения 19-дюймовых крейтов.

Изображение демонстрирует корпус серии Basic с 19-дюймовым крейтом.



Малые корпуса

Предназначены для монтажа вставных модулей, как стандартных, так и нестандартных форматов печатных плат или индивидуальных решений. Более того, данные серии широко используются, например, для монтажа на плоскость посредством несущего элемента или предусмотрены для повышенной степени защиты IP.

Изображение демонстрирует корпус серии SmartEC с обработанной передней панелью.

// У Вас есть еще вопросы?

Обращайтесь в отдел технической поддержки, мы будем рады ответить на Ваши вопросы!

Горячая линия в Европе:
+49.(0)800-76597225
sales@polyrack.com

Горячая линия в США:
+1.401.770.1500
polyrack_us@polyrack.com

Space

19-дюймовые сменные и настольные корпуса



#01 СОДЕРЖАНИЕ КОРПУСА

19-дюймовые сменные и настольные корпуса для вставных модулей

// 01	Общая информация	Страница
	Применение	KOP 01 .2
	Пример монтажа	KOP 01 .2
	Нормы, единицы измерения и монтажные размеры	KOP 01 .2
	Технологические допуски	KOP 01 .5
	Базовые наборы	KOP 01 .6
	Обзор серий	KOP 01 .7
	Специальное изготовление на заказ	KOP 01 .7
	Индивидуальный монтаж	KOP 01 .7
	Монтажные услуги	KOP 01 .7
	Дополнительные продукты	KOP 01 .7
	Горячая линия	KOP 01 .7

// 02	Серии	Страница
	FreeTEC	KOP 01 .9
	Magic	KOP 01 .23
	Space	KOP 01 .39

// 03	Детальное оснащение	Страница
	Детальное оснащение	KOP 01 .55
	Горизонтальный монтаж	KOP 01 .70
	Монтажные детали	KOP 01 .72

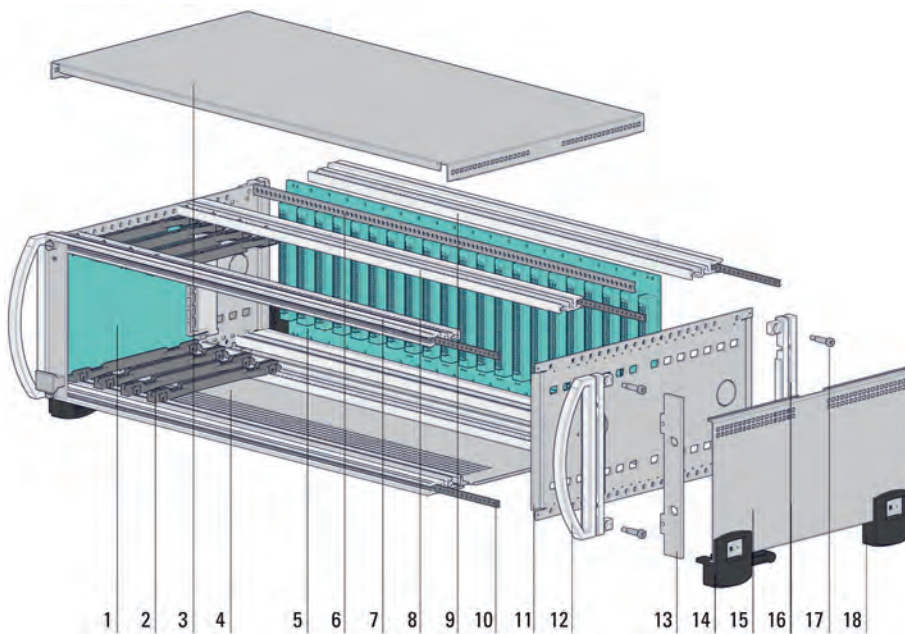
ОБЩАЯ ИНФОРМАЦИЯ

// Применение

19-дюймовые сменные и настольные корпуса POLYRACK для установки вставных модулей, обычно для европлат одинарного или двойного формата.

// Пример монтажа

Изображение демонстрирует монтаж 19-дюймового сменного / настольного корпуса на примере серии FreeTEC (на основе базового набора типа В).



- 1 Вставной модуль
- 2 Направляющая*
- 3 Верхняя крышка
- 4 Нижняя крышка
- 5 Кросс-плата*
- 6 Изоляционная прокладка*
- 7 Передний профиль спереди
- 8 Задний профиль В*
- 9 Передний профиль сзади
- 10 Резьбовая планка*
- 11 Боковая стенка
- 12 Замыкающий профиль с дизайнерской ручкой
- 13 19-дюймовый адаптер
- 14 Дизайнерская складная ножка-подставка
- 15 Боковая облицовочная стенка
- 16 Замыкающий профиль
- 17 Монтажные детали
- 18 Задняя дизайнерская ножка-подставка

Детали, обозначенные *, не входят в базовый комплект поставки.

// Нормы, единицы измерения и монтажные размеры

Внутренние и внешние размеры

- IEC 60297-3-101
- IEC 60297-3-102
- IEC 60297-3-103

Единица измерения по вертикали U

Единица измерения высоты в 19-дюймовых монтажных системах
1 U = 44.45 мм

Единица измерения по горизонтали HP

Единица измерения ширины в 19-дюймовых монтажных системах
1 HP = 5.08 мм

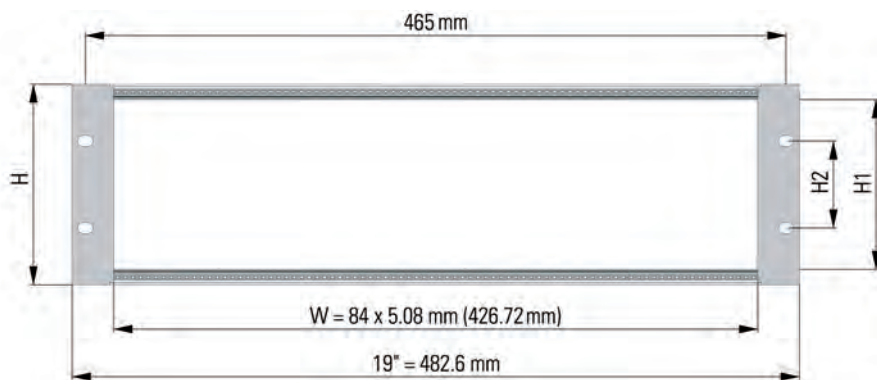
Указание размеров в таблицах наименований

Заданные величины указаны с учетом определенного типа решения:

Высота H = (n (U) x 44.45 мм) - 0.8 мм

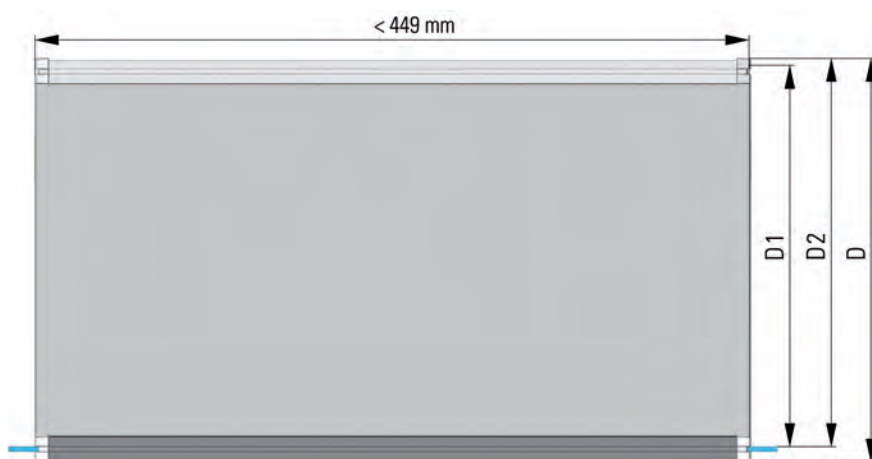
Полезная ширина W = (n (HP) x 5.08 мм)

Глубина D (мм) указывает общую глубину корпуса без ручек, ножек и т. п.

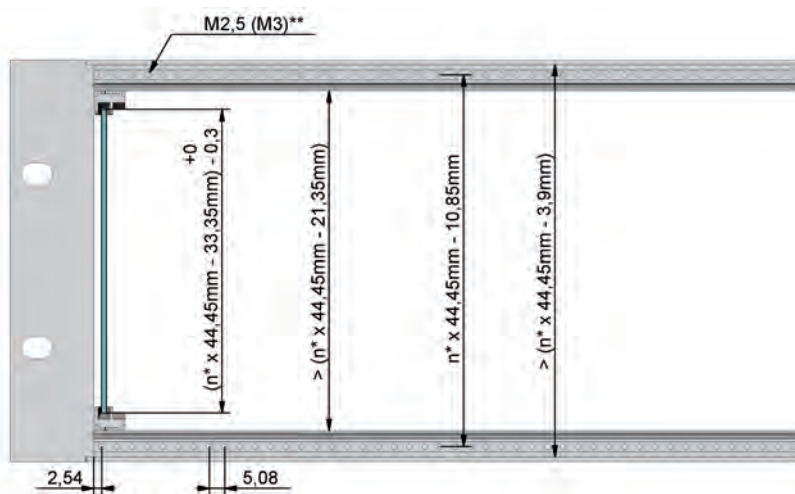


Монтажные размеры (мм)

	H	H1	H2
1 U	= 43,6	≤ 23,1	= 31,7
2 U	= 88,1	≤ 67,5	= 76,2
3 U	= 132,5	≤ 112,0	= 57,1
4 U	= 177,0	≤ 156,45	= 101,6
6 U	= 265,9	≤ 245,35	= 190,5



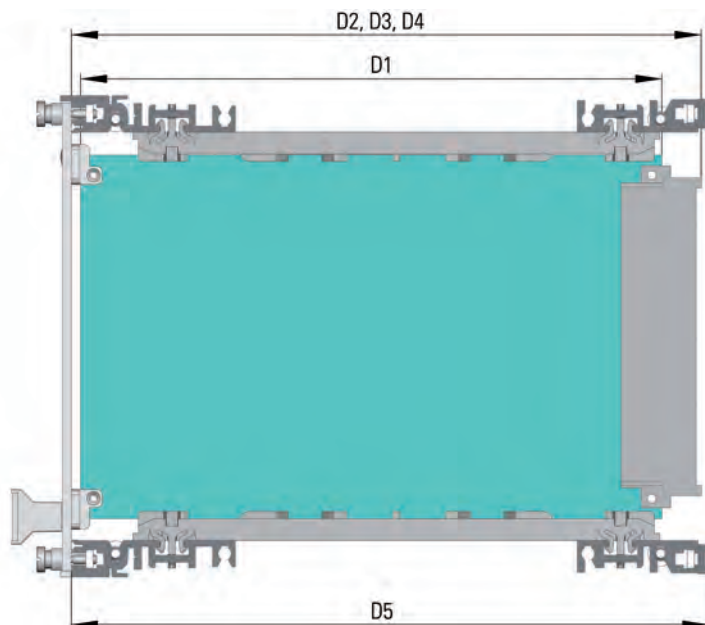
D = общая глубина
 D1 = полезный внутренний размер
 D2 = монтажная глубина в 19-дюймовой конструкции



* (U)

** Монтажные отверстия для передних плат

ОБЩАЯ ИНФОРМАЦИЯ



Размеры для вставных модулей (мм)

D1*	D2 ± 0,4**	D3 ± 0,4***	D4 ± 0,4****
80,00	89,93	91,93	91,74
100,00	109,93	111,93	111,74
160,00	169,93	171,93	171,74
220,00	229,93	231,93	231,74
280,00	289,93	291,93	291,74

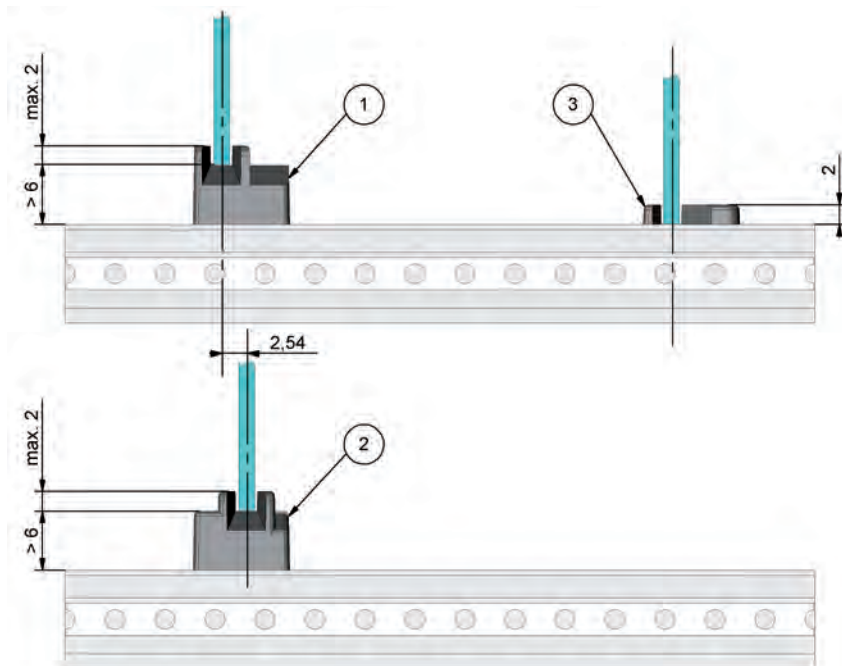
* Глубина печатной платы

** Посадочная глубина для разъема по норме IEC 60603-2, вида B, C, D и IEC 61076-4-113

*** Посадочная глубина для разъема по норме IEC 60603-2, вида F, G, H

**** Посадочная глубина для разъема по норме IEC 61076-4-101

$$D5 = D1 + 15,5 \text{ мм}$$



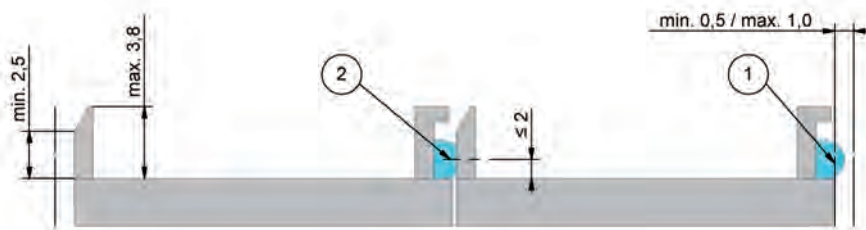
Направляющие - фронтальный вид

1 Направляющая стандартная

2 Направляющая со смещенным пазом на 2,54 мм

3 Направляющая для печатных плат высотой 4,4 дюйма (111,7 мм)

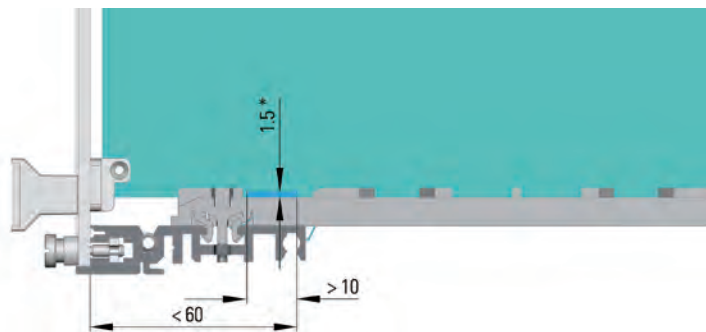
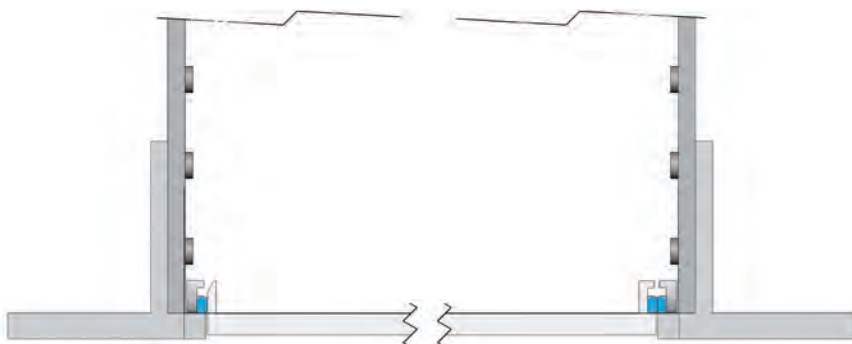
Ширина паза - в зависимости от типа - 2 или 2,4 мм



Экранирование при помощи текстильной ЭМС-прокладки на передней панели
 Определяется с учетом типовой точки контактирования (плоскости контактирования) соответственно норме IEEE 1101.10.

Изображение демонстрирует пример нормы IEEE 1101.10 с использованием текстильной ЭМС-прокладки.

- 1 Некомпримированная экранирующая ЭМС-прокладка
- 2 Компримированная экранирующая ЭМС-прокладка



ESD область контактирования

Электростатическая разрядка осуществляется через контактную пружину, которая монтируется в специальное углубление направляющей.

Для безупречного принципа работы ESD-пружина должна контактировать с заземленными частями корзины печатных плат, а также электропроводящим участком печатной платы.

*ESD область контактирования

// Технологические допуски

Как правило, все детали подлежат заводским стандартам POLYRACK. При этом необходимо учесть:

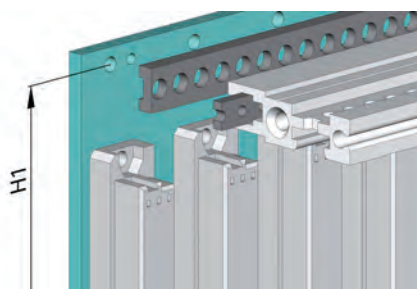
Алюминиевые профили соответствуют нормам DIN EN 12020-1

Штампованные детали соответствуют нормам DIN ISO 6930-1/6930-2 и DIN 6932

ОБЩАЯ ИНФОРМАЦИЯ

// Базовые наборы

В зависимости от назначения различают три типа "базовых наборов":

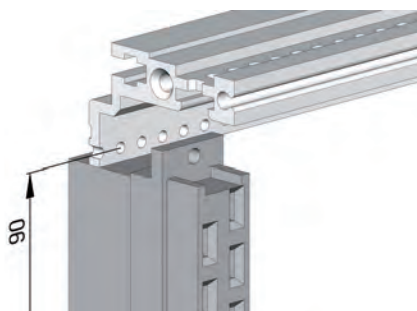


Базовый набор типа В

Для крепления Z-образного профиля или кросс-платы с использованием изоляционной прокладки

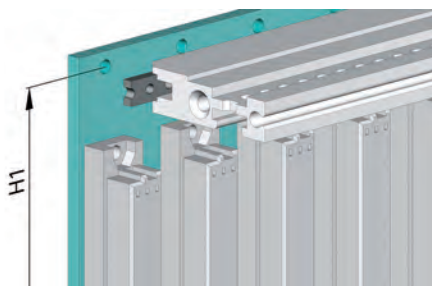
Размеры для крепления кросс-платы рассчитываются следующим образом:
 $H1 = n \times U - 10,85 \text{ мм}$

Пример расчета для 3 U:
 $H1 = 3 \times 44,45 \text{ мм} - 10,85 \text{ мм} = 122,5 \text{ мм}$



Базовый набор типа С

С встроенным Z-образным профилем для монтажа разъема по норме IEC 60603-2



Базовый набор типа Е

Для монтажа перфорированной шины или кросс-платы без использования изоляционной прокладки, ширина профиля + 3 мм по сравнению с базовым набором типа В

Размеры для крепления кросс-платы рассчитываются следующим образом:
 $H1 = n \times U - 10,85 \text{ мм}$

Пример расчета для 3 U:
 $H1 = 3 \times 44,45 \text{ мм} - 10,85 \text{ мм} = 122,5 \text{ мм}$

// Обзор серий

Серия	Поверхность		ЭМС-экранирование	Передний профиль с перфорацией (IEEE 1101.1/.10)	Функциональные возможности
	хроматированная	покрытая порошковой краской			
FreeTEC	–	●	●	●	19-дюймовый адаптер с возможностью модернизации Версия "Дизайнерская фронтальная часть" для безвинтового крепления передней панели Несложный и экономичный монтаж
Magic	–	●	●	–	Дизайнерская профильная боковая стенка для высокой устойчивости Крышка / дно снимается отдельно
Space	●	–	●	–	Универсальное применение на основе профильной боковой стенки Для индивидуальных решений (монтажная панель)

// Специальное изготовление на заказ

Принципиально возможны как изготовление индивидуальных решений разных размеров, так и их обработка по Вашему индивидуальному заказу.

// Индивидуальный монтаж

Для индивидуального монтажа предусмотрены комплектующие.

// Монтажные услуги

По Вашему желанию мы оказываем монтажные услуги.

// Дополнительные продукты



#01 ПЕРЕДНИЕ ПАНЕЛИ И ПРИНАДЛЕЖНОСТИ

⇒ Передние панели, держатели печатных плат, вставные модули и кассеты

#01 СИСТЕМНАЯ ТЕХНИКА

⇒ Кросс-платы

// У Вас есть еще вопросы?

Обращайтесь в отдел технической поддержки, мы будем рады ответить на Ваши вопросы!

Горячая линия в Европе:

+49.(0)800-76597225

sales@polyrack.com

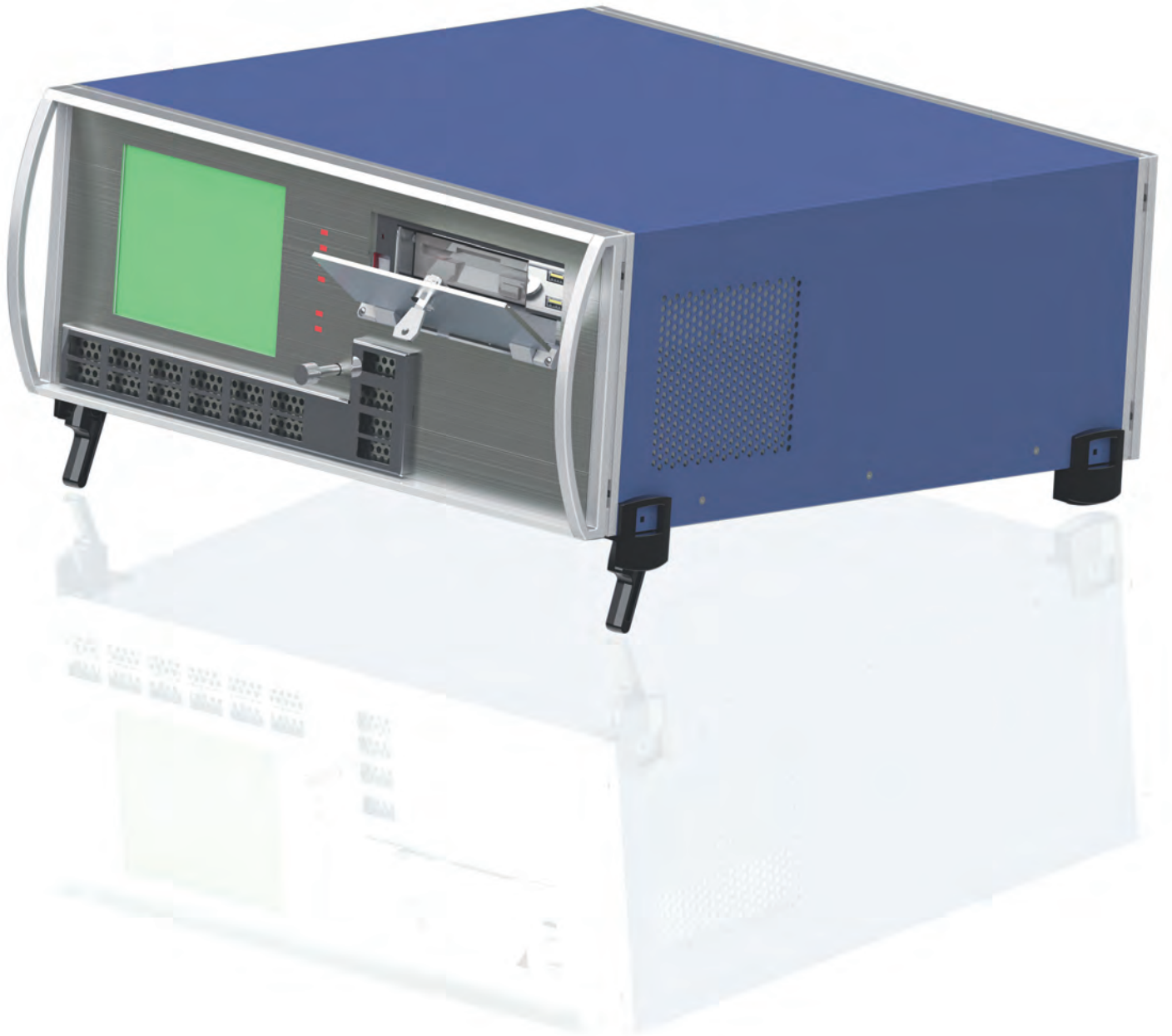
Горячая линия в США:

+1.401.770.1500

polyrack_us@polyrack.com

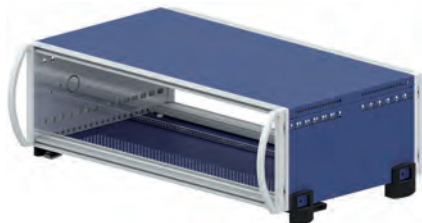
FreeTEC

19-дюймовые сменные и настольные корпуса



//02 19-ДЮЙМОВЫЕ СМЕННЫЕ И НАСТОЛЬНЫЕ КОРПУСА ДЛЯ ВСТАВНЫХ МОДУЛЕЙ

FreeTEC



Информация о продукте

Корпуса серии, удостоенной премии „iF product design award“, могут применяться в качестве настольных или 19-дюймовых сменных корпусов. Типичным оснащением являются вставные, стандартизированные модули, а также индивидуальная электроника или оборудование. Базовая модель "Дизайнерская фронтальная часть" предусматривает безвинтовое крепление передней панели и поэтому может применяться и для сенсорных клавиатур. Корпуса предназначены для эксплуатации с учетом критериев ЭМС и могут быть по желанию оснащены дополнительными изоляционными материалами. Самонесущий каркас рамы, простой и экономичный монтаж корпусных деталей (крышка/дно, боковые стенки).

Отверстия в дне, облицовочных боковых и задней стенках предотвращают перегревание внутреннего оборудования корпуса.

Нормы

- Геометрия монтажа по норме IEC 60297-2
- Защита IP20 по норме IEC 60529

Примечание

- Модель „IEEE“: передние профили с перфорацией соответствуют норме IEEE 1101.10.
- Дискретная установка профилей по глубине с шагом 10 мм
- Встроенные в крышку и дно, а также в облицовочные боковые стенки однолепестковые контакты заземления

Обзор серий

Информация о продукте	Страница
Пример монтажа	KOP 01 .10
Поверхности	KOP 01 .10
Размерные чертежи	KOP 01 .11

Базовые модели	H в U					W в HP		D в мм		Страница
	1	2	3	4	6	42	84	253	353	
- Стандартная	●					●	●	●	–	KOP 01 .13
		●	●			●	●	●	●	KOP 01 .13
				●	●	–	●	●	●	KOP 01 .13
- IEEE	–	–	●	–		●	●	●	●	KOP 01 .13
	–	–		–	●	–	●	●	●	KOP 01 .13
- Дизайнерская фронтальная часть	●					●	●	●	–	KOP 01 .14
		●	●			●	●	●	●	KOP 01 .14
				●	●	–	●	●	●	KOP 01 .14

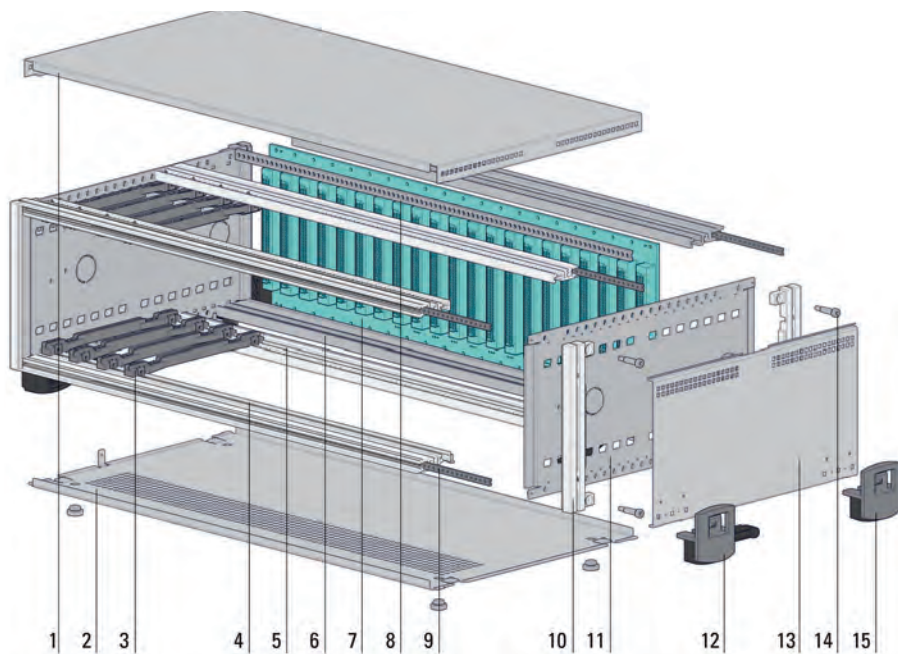
Комплектующие	Страница
Комплекты дополнительного оснащения	KOP 01 .15
Замыкающие профили, 19-дюймовые адаптеры	KOP 01 .16
Дизайнерская передняя панель, задняя стенка	KOP 01 .17
Дизайнерская ножка-подставка, ножка-подставка для задней стенки	KOP 01 .18
Ручка-подставка для переноса	KOP 01 .19
ЭМС-материал экранирования	KOP 01 .20
Набор деталей крепления для серии FreeTEC	KOP 01 .21

Детальное оснащение	Страница
Резьбовые планки	KOP 01 .56
Направляющие	Учитывайте серийную комплектацию!
Элементы фиксации печатных плат	Учитывайте серийную комплектацию!
Изоляционные прокладки	KOP 01 .62
Z-образные профили	KOP 01 .63
Перфорированные шины	KOP 01 .64
Блоки кодировки и кодировочные штифты IEEE	Учитывайте серийную комплектацию!
ESD-материал заземления	KOP 01 .66
Горизонтальный монтаж	Учитывайте серийную комплектацию!
Монтажные детали	Учитывайте серийную комплектацию!

//02 19-ДЮЙМОВЫЕ СМЕННЫЕ И НАСТОЛЬНЫЕ КОРПУСА ДЛЯ ВСТАВНЫХ МОДУЛЕЙ

FreeTEC

// Информация о продукте



Пример монтажа

Изображение демонстрирует монтаж настольного корпуса серии FreeTEC (базовый набор типа В).

- 1 Верхняя крышка
- 2 Направляющая*
- 3 Нижняя крышка
- 4 Передний профиль спереди
- 5 Задний профиль В*
- 6 Передний профиль сзади
- 7 Кросс-плата*
- 8 Изоляционная прокладка*
- 9 Резьбовая планка
- 10 Замыкающий профиль
- 11 Боковая стенка
- 12 Дизайнерская складная ножка-подставка
- 13 Боковая облицовочная стенка
- 14 Монтажные детали
- 15 Задняя дизайнерская ножка-подставка

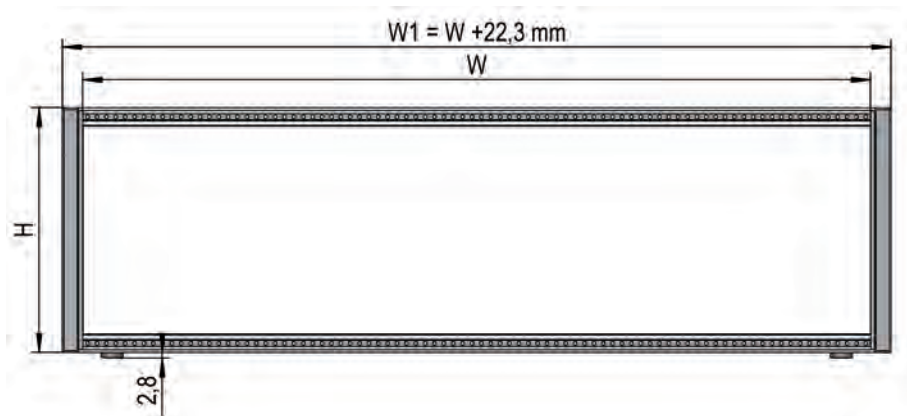
Детали, обозначенные *, не входят в базовый комплект поставки, т.е. они заказываются отдельно.

Поверхности

- Рама, покрытая порошковой краской „песчаный металлик“
- Облицовочные детали, покрытые порошковой краской цвета „темно-синий“

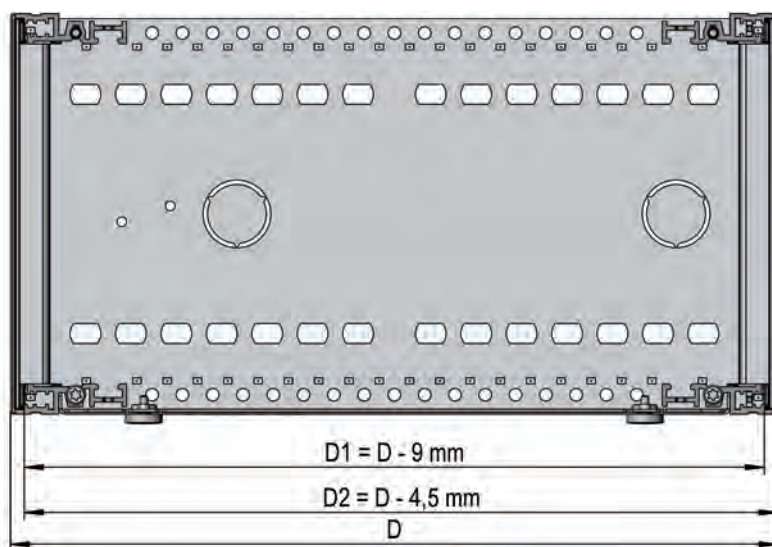
Размерные чертежи

Главный вид



Стандартная базовая модель
Вид сбоку

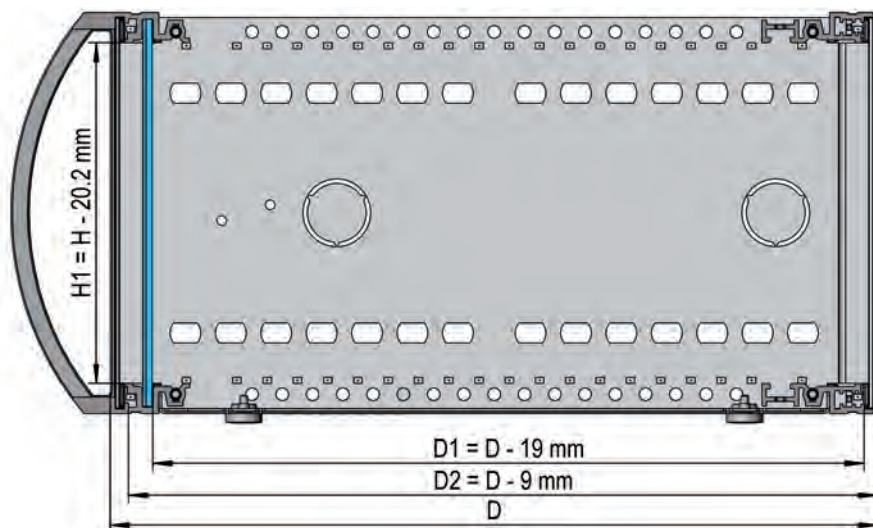
D = общая глубина
 $D1$ = полезный внутренний размер
 $D2$ = монтажная глубина в 19-дюймовой конструкции



Дизайнерская фронтальная часть
Вид сбоку

D = общая глубина
 $D1$ = полезный внутренний размер
 $D2$ = монтажная глубина в 19-дюймовой конструкции

(Передняя панель изображена синим цветом)



// Базовые модели

Базовые модели

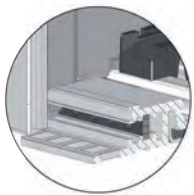
Базовые модели серии FreeTEC предлагаются в 3 вариантах исполнения. Все они разработаны как настольные корпуса. Для монтажа в 19-дюймовые каркасы необходимые 19-дюймовые адаптеры заказываются отдельно. Реализация других моделей возможна благодаря индивидуальному составлению комплектов.

Характеристика базовых моделей

стандартная



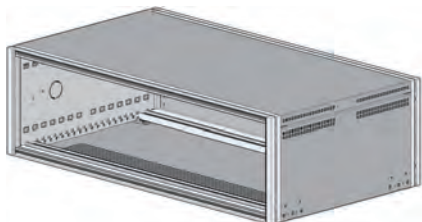
IEEE



Дизайнерская фронтальная часть



// Базовые модели



Корпус FreeTEC стандартный

Объем поставки

Дно	1 шт.
Крышка	1 шт.
Боковая стенка	2 шт.
Облицовочная боковая стенка	2 шт.
Замыкающий профиль	4 шт.
Передний профиль	4 шт.
Резьбовая планка	4 шт.
Самоклеящаяся резиновая ножка 20 x 20 x 8 мм	4 шт.
Вставная ножка \varnothing 12 x 3 мм	4 шт.
Набор деталей крепления	1 шт.

Форма поставки

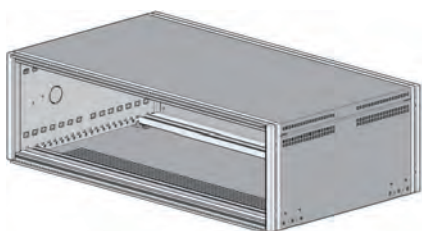
Единицами для индивидуального монтажа

Примечание

- Наборы дополнительного оснащения (на выбор В или Е), а также резьбовые планки заказываются отдельно.
- Для монтажа в 19-дюймовые каркасы 19-дюймовые адаптеры заказываются отдельно.

Таблица наименований

Н	W	Н в мм	W1 в мм	D = 253 мм	D = 353 мм
1 U	42 HP	43,6	235	24 11 00 01	–
1 U	84 HP	43,6	449	24 11 00 03	–
2 U	42 HP	88,1	235	24 11 00 04	24 11 00 19
2 U	84 HP	88,1	449	24 11 00 06	24 11 00 21
3 U	42 HP	132,5	235	24 11 00 07	24 11 00 22
3 U	84 HP	132,5	449	24 11 00 09	24 11 00 24
4 U	42 HP	177	235	–	–
4 U	84 HP	177	449	24 11 00 12	24 11 00 27
6 U	42 HP	266	235	–	–
6 U	84 HP	266	449	24 11 00 15	24 11 00 30



Корпус FreeTEC IEEE

Объем поставки

Дно	1 шт.
Крышка	1 шт.
Боковая стенка	2 шт.
Облицовочная боковая стенка	2 шт.
Замыкающий профиль	4 шт.
Передний профиль	4 шт.
Резьбовая планка	4 шт.
Самоклеящаяся резиновая ножка 20 x 20 x 8 мм	4 шт.
Вставная ножка \varnothing 12 x 3 мм	4 шт.
Набор деталей крепления	1 шт.

Форма поставки

Единицами для индивидуального монтажа

Примечание

- Наборы дополнительного оснащения (на выбор В или Е), а также резьбовые планки заказываются отдельно.
- Для монтажа в 19-дюймовые каркасы 19-дюймовые адаптеры заказываются отдельно.

Таблица наименований

Н	W	Н в мм	W1 в мм	D = 253 мм	D = 353 мм
3 U	42 HP	132,5	235	24 11 00 31	24 11 00 37
3 U	84 HP	132,5	449	24 11 00 33	24 11 00 39
6 U	42 HP	266	235	–	–
6 U	84 HP	266	449	24 11 00 36	24 11 00 42

//02 FreeTEC

19-ДЮЙМОВЫЕ СМЕННЫЕ И НАСТОЛЬНЫЕ КОРПУСА ДЛЯ ВСТАВНЫХ МОДУЛЕЙ

// Базовые модели



Корпус FreeTEC с дизайнерской фронтальной частью

Объем поставки

Дно	1 шт.
Крышка	1 шт.
Боковая стенка	2 шт.
Облицовочная боковая стенка	2 шт.
Замыкающий профиль с ручкой	2 шт.
Задний замыкающий профиль	2 шт.
Передний профиль для ручки	2 шт.
Передний профиль	2 шт.
Резьбовая планка	2 шт.
Дизайнерская ножка-подставка	4 шт.
Набор деталей крепления	1 шт.

Форма поставки

Единицами для индивидуального монтажа

Примечание

– Дизайнерские передние панели и резьбовые планки (передний профиль сзади) заказываются отдельно.

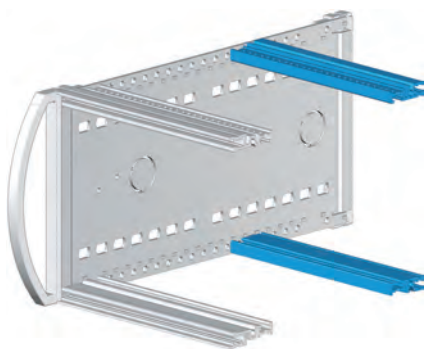
Таблица наименований

H	W	H в мм	W1 в мм	D = 253 мм	D = 353 мм
1 U	42 HP	43,6	235	24 10 00 01	–
1 U	84 HP	43,6	449	24 10 00 03	–
2 U	42 HP	88,1	235	24 10 00 04	24 10 00 19
2 U	84 HP	88,1	449	24 10 00 06	24 10 00 21
3 U	42 HP	132,5	235	24 10 00 07	24 10 00 22
3 U	84 HP	132,5	449	24 10 00 09	24 10 00 24
4 U	42 HP	177	235	–	–
4 U	84 HP	177	449	24 10 00 12	24 10 00 27
6 U	42 HP	266	235	–	–
6 U	84 HP	266	449	24 10 00 15	24 10 00 30

Комплекты дополнительного оснащения

Крепление к боковой стенке осуществляется посредством самонарезающих винтов М4.

Перфорация на передних и задних профилях предназначена для монтажа направляющих.



Комплект дополнительного оснащения базового набора типа В - для серии FreeTEC

Для крепления Z-образного профиля или кросс-платы с использованием изоляционной прокладки

Материал

Алюминиевый профиль, хромированный

Объем поставки

Задний профиль типа В	2 шт.
Промежуточный профиль типа В (только для 6 U)	1 шт.
Набор деталей крепления	1 шт.

Форма поставки

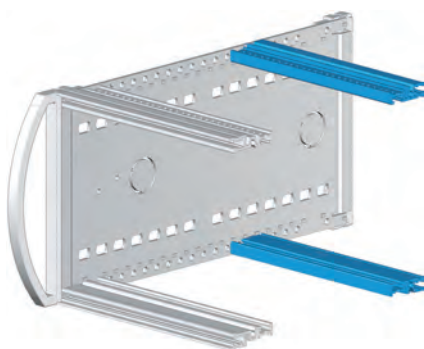
Единицами для индивидуального монтажа

Примечание

– Резьбовые планки и направляющие заказываются отдельно.

Таблица наименований

Н	42 HP	84 HP
1 - 4 U	24 12 00 20	24 12 00 24
6 U	24 12 00 21	24 12 00 25



Комплект дополнительного оснащения базового набора типа Е - для серии FreeTEC

Для монтажа перфорированной шины или кросс-платы без использования изоляционной прокладки, ширина профиля + 3 мм по сравнению с базовым набором типа В

Материал

Алюминиевый профиль, хромированный

Объем поставки

Задний профиль типа Е	2 шт.
Промежуточный профиль типа Е (только для 6 U)	1 шт.
Набор деталей крепления	1 шт.

Форма поставки

Единицами для индивидуального монтажа

Примечание

– Резьбовые планки и направляющие заказываются отдельно.

Таблица наименований

Н	42 HP	84 HP
1 - 4 U	24 12 00 26	24 12 00 30
6 U	24 12 00 27	24 12 00 31

// Комплектующие

Передние профили

Крепление к боковой стенке осуществляется посредством самонарезающих винтов М4. Перфорация на передних профилях предназначена для монтажа направляющих. Исключение составляет передний профиль

"дизайнерской фронтальной части", разработан для задвижки передней панели, без перфорации.

Передний внутренний профиль для двухуровневого монтажа – для серии FreeTEC

Для двухуровневого монтажа вставных модулей

Объем поставки

Передний внутренний профиль для двухуровневого монтажа 1 шт.

Материал

Алюминиевый профиль, хромированный

Форма поставки

Единицами для индивидуального монтажа

Примечание

– Крепление при помощи одного винта
– Углы перфорированной кромки вырезаны

Таблица наименований

W	анодированный	хромированный
42 HP	–	24 12 00 54
84 HP	–	24 12 00 56

Передний внутренний профиль IEEE для двухуровневого монтажа – для серии FreeTEC

Для двухуровневого монтажа вставных модулей по норме IEEE 1101.1/IEEE 1101.10

Объем поставки

Передний внутренний профиль IEEE для двухуровневого монтажа 1 шт.

Материал

Алюминиевый профиль, хромированный

Форма поставки

Единицами для индивидуального монтажа

Примечание

– Крепление при помощи одного винта
– Углы перфорированной кромки вырезаны

Таблица наименований

W	анодированный	хромированный
42 HP	–	24 12 00 51
84 HP	–	24 12 00 53

19-дюймовый адаптер – для серии FreeTEC

Обеспечивают монтаж в 19-дюймовые конструкции

Объем поставки

19-дюймовый адаптер 1 упаковка (10 шт.)

Материал

Алюминий 3 мм, покрытый порошковой краской (песчаный металл)

Форма поставки

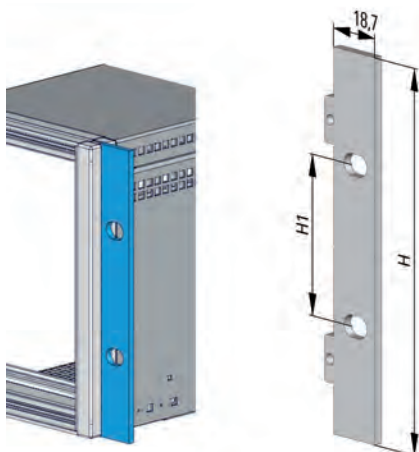
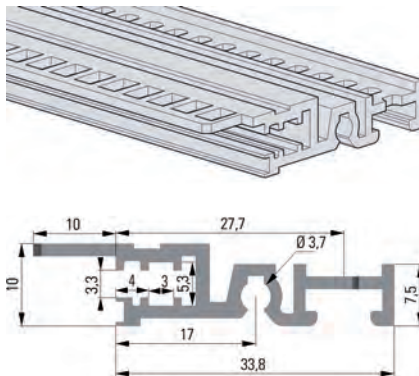
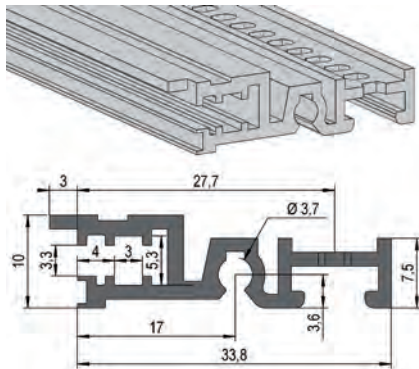
Единицами для индивидуального монтажа

Примечание

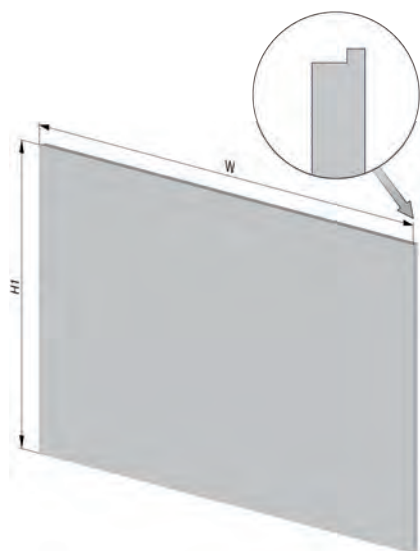
– Монтажные детали входят в набор деталей крепления для серии FreeTEC

Таблица наименований

H	H1 в мм	покрытый порошковой краской
1 U	31.75	24 12 00 10
2 U	76.20	24 12 00 11
3 U	57.15	24 12 00 12
4 U	101.60	24 12 00 13
6 U	190.50	24 12 00 14



Дизайнерская передняя панель, задняя стенка



Дизайнерская передняя панель - для серии FreeTEC

Для крепления без винтов к переднему профилю дизайнерской фронтальной части

Объем поставки
Дизайнерская передняя панель 1 шт.

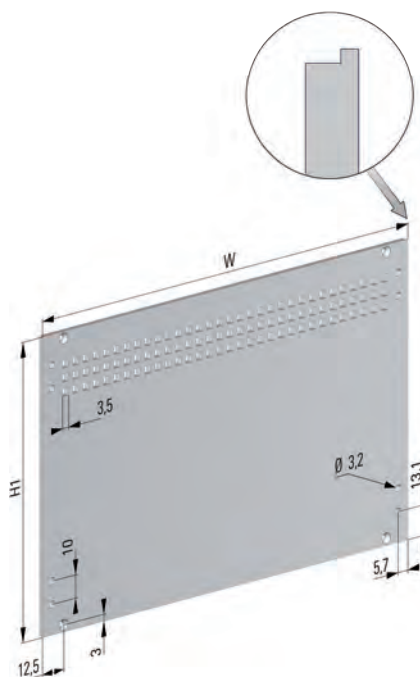
Материал
Алюминий 3 мм, фронтальная сторона анодированная/задняя сторона хромированная

Форма поставки
Единицами для индивидуального монтажа

Примечание
– Применяется только в комбинации с передним профилем дизайнерской фронтальной части
– Подготовлена для наклеивания текстильной ЭМС-прокладки формы D

Таблица наименований

H	H1 в мм	W = 42 HP	W = 84 HP
1 U	40,1	24 13 00 20	24 13 00 30
2 U	84,5	24 13 00 21	24 13 00 31
3 U	129,0	24 13 00 22	24 13 00 32
4 U	173,4	–	24 13 00 33
6 U	262,3	–	24 13 00 34



Задняя стенка - для серии FreeTEC

С вентиляционными отверстиями для лучшего теплоотвода

Объем поставки
Задняя стенка 1 шт.

Материал
Алюминий 2,5 мм, фронтальная сторона анодированная/ задняя сторона хромированная

Форма поставки
Единицами для индивидуального монтажа

Примечание
– Подготовлена для наклеивания текстильной ЭМС-прокладки формы D
– Подготовлена для монтажа ножки-подставки

Таблица наименований

H	H1 в мм	W = 42 HP	W = 84 HP
1 U	39,6	–	–
2 U	84,1	–	–
3 U	128,5	24 13 00 03	24 13 00 13
4 U	173,0	–	24 13 00 14
6 U	261,9	–	24 13 00 15

// Комплектующие

Ножки-подставки

Дизайнерские ножки-подставки и ножки-подставки для задней стенки были специально разработаны для корпусов серии FreeTEC. В наличии имеются и самоклеющиеся резино-

вые ножки, которые входят в набор деталей крепления для серии FreeTEC или их можно заказать отдельно (см. Детальное оснащение).

Дизайнерская ножка-подставка - для серии FreeTEC

Предназначена для настольного корпуса

Материал
ТПЭ черного цвета

Объем поставки

Задняя ножка	2 шт.
Передняя ножка-подставка	2 шт.
Набор деталей крепления	1 шт.

Форма поставки

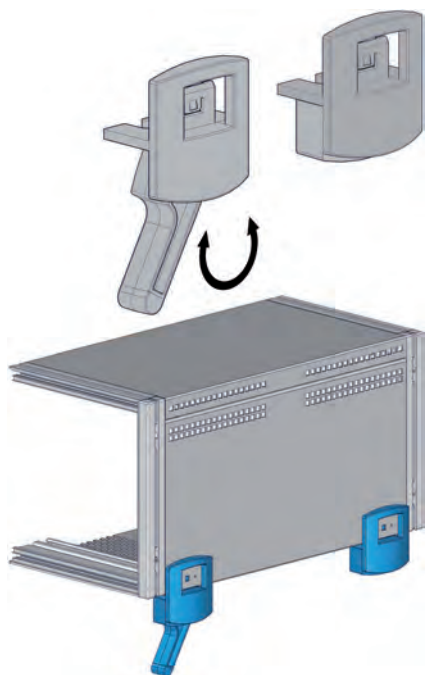
Набором комплектующих элементов для индивидуального монтажа

Примечание

- Предельная допускаемая нагрузка 5 кг
- Угол наклона корпуса 10°

Таблица наименований

Номер артикла
24 12 00 41



Ножка-подставка для задней стенки – для серии FreeTEC

В качестве подставки и одновременно как защита кабеля от перегиба

Материал
ТПЭ черного цвета

Объем поставки

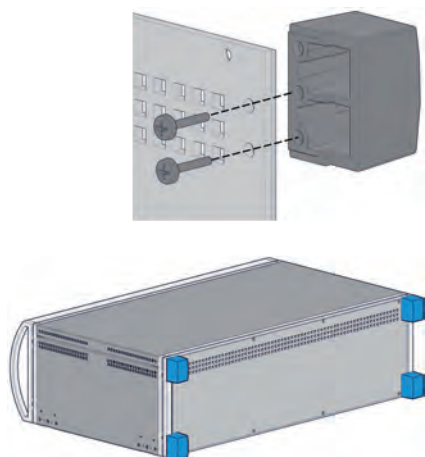
Ножка-подставка	4 шт.
Набор деталей крепления	1 шт.

Форма поставки

Единицами для индивидуального монтажа

Таблица наименований

Номер артикла
24 12 00 40



Ручка-подставка для переноса

Для оснащения корпусов в качестве мобильных.



Ручка-подставка/ Ручка для переноса – для серии FreeTEC

С возможностью последующего монтажа, необходимо лишь заменить облицовочные боковые стенки.

Материал

Боковые части ручки из ПА 6 RAL 9005 (глубоко-черный)
 Рукоятка из анодированного алюминиевого профиля
 Облицовочные боковые стенки из листовой стали 0,8 мм огневой оцинковки

Объем поставки

Боковые части ручки	2 шт.
Рукоятка	1 шт.
Облицовочные боковые стенки (левая/правая)	2 шт.
Набор деталей крепления	1 шт.

Форма поставки

Набором комплектующих элементов для индивидуального монтажа

Примечание

- Предельная допустимая нагрузка 30 кг
- Пошаговое изменение положения ручки на 30°

Таблица наименований

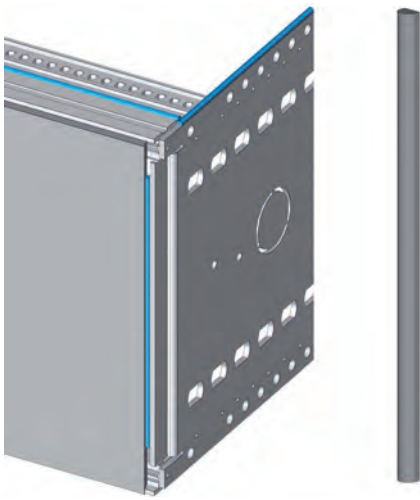
Н	W	D = 253 мм	D = 353 мм
2 U	42 HP	24 10 01 00	24 10 01 12
2 U	84 HP	24 10 01 02	24 10 01 14
3 U	42 HP	24 10 01 03	24 10 01 15
3 U	84 HP	24 10 01 05	24 10 01 17
4 U	42 HP	–	–
4 U	84 HP	24 10 01 08	24 10 01 20
6 U	42 HP	–	–
6 U	84 HP	24 10 01 11	24 10 01 23

// Комплектующие

ЭМС-материал экранирования

Для безупречной работы электронных компонентов в электромагнитной среде, т.е. обеспечения электромагнитной совместимости (ЭМС) продуктов, необходимо использовать в зависимости от электроники и условий среды соответствующий материал экранирования или заземления.

Текстильные ЭМС-прокладки предназначены для контактирования механических компонентов и следовательно для предотвращения воздействия высокочастотного излучения на электронное оборудование.



Текстильная ЭМС-прокладка - для серии FreeTEC

ЭМС-материал экранирования формы D обеспечивает контакт между

- задней стенкой и крышкой / дном
- передним / задним профилем и крышкой / дном
- передним / задним профилем и передней панелью / задней стенкой
- передней панелью/задней стенкой и боковой стенкой

Материал

Электропроводящий материал 1,5 x 2 мм, CuNi покрытие

Объем поставки

Материал, продаваемый на метры (L = 1000 мм)

1 шт.

Форма поставки

Единицами для индивидуального монтажа

Примечание

- С одной стороны самоклеящаяся (многослойная) пленка
- Температурный интервал эксплуатации от -40°C до +100°C
- Класс горючести: UL 94V0

Таблица наименований

Номер артикла

23 10 04 32

Набор деталей крепления - для серии FreeTEC

Набор деталей крепления необходим для индивидуального монтажа корпусов серии FreeTEC.

Примечание

- Набор деталей крепления прилагается каждой базовой модели корпуса серии FreeTEC.
- Комплектующие отдельно не продаются.

Объем поставки

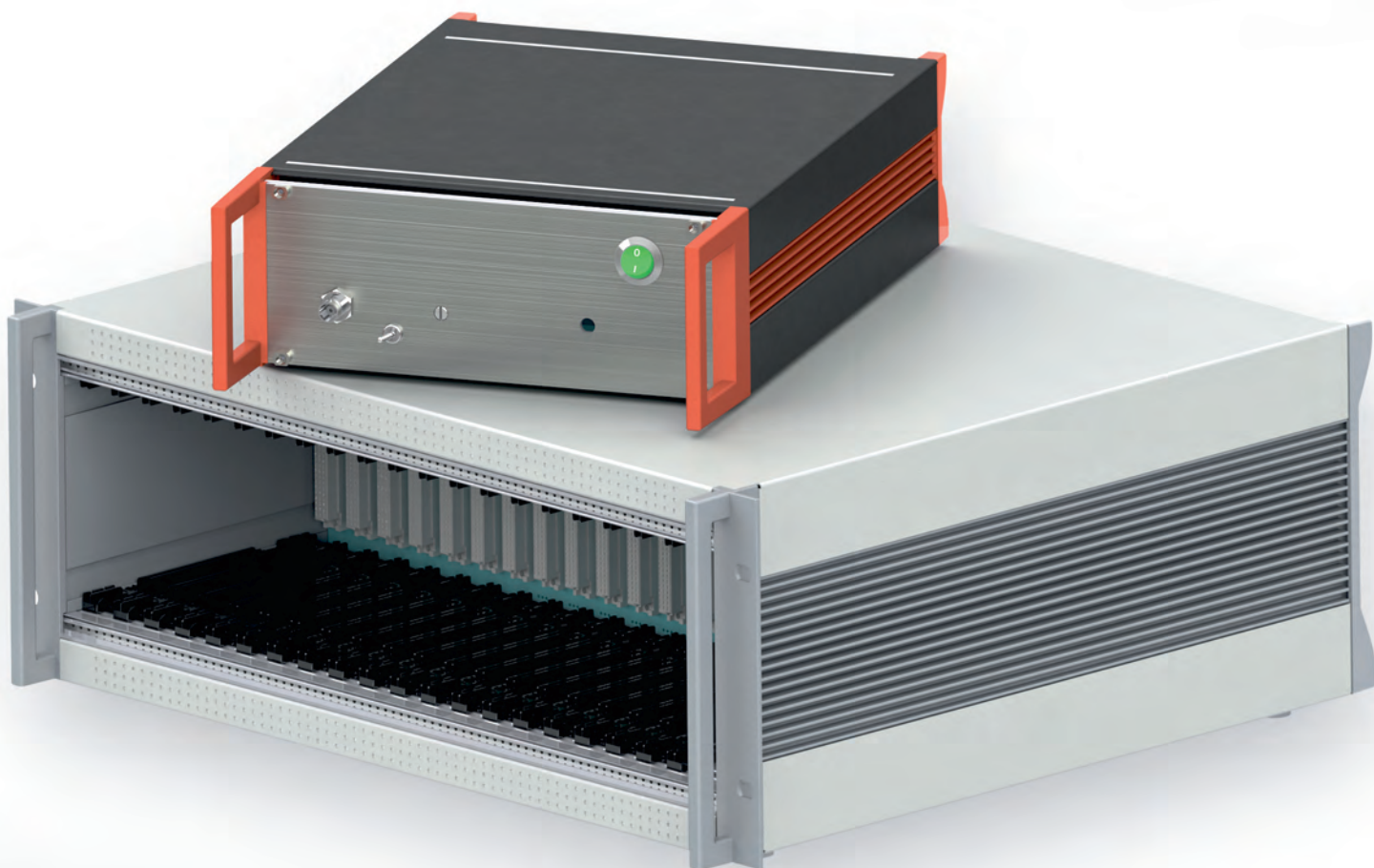


Область применения	Обозначение	Исполнение/ Материал	Норма	Количество
Крепление дна к облицовочной боковой стенке	Винт Torx T8 с потайной головкой	M2.5 x 6 мм оцинкованная сталь	аналогична DIN 965	4 шт.
Соединение профилей с боковой стенкой и замыкающим профилем	Винт с цилиндрической головкой Torx T20 и с цилиндрической цапфой	M4 x 20 мм оцинкованная сталь	ISO 7049	8 шт.
Крепление 19-дюймовых адаптеров к замыкающему профилю	Установочный винт с внутренним шестигранником и засверленным концом	M4 x 12 мм оцинкованная сталь	DIN 916	4 шт.
Крепление ко дну	Резиновая вставная ножка	ø12 x 3 мм полиэфир Хайтрел черного цвета UL 94 V0		4 шт.
Приклеивание ко дну	Самоклеящаяся резиновая ножка	20 x 20 x 8 мм пенополиуретан черного цвета UL 94 HB		4 шт.

Таблица наименований

Номер артикла	24 12 00 86
---------------	-------------

Magic
19-дюймовый сменный / настольный корпус



//02 19-ДЮЙМОВЫЕ СМЕННЫЕ И НАСТОЛЬНЫЕ КОРПУСА ДЛЯ ВСТАВНЫХ МОДУЛЕЙ

Magic



Информация о продукте

Серия корпусов Magic убеждает привлекательным дизайном, функциональностью и стабильностью. Конструкция рамы с профильными боковыми стенками является самонесущей. Съемные крышка и дно корпуса обеспечивают превосходную эксплуатационную технологичность. Корпуса, специально разработанные для монтажа вставных модулей, а также ненормированных компонентов, применяются в качестве настольных корпусов или в комбинации с 19-дюймовыми монтажными уголками в качестве выдвижных корпусов в 19-дюймовых каркасах. Вентиляция корпуса осуществляется посредством отверстий, расположенных в области корзины печатных плат и задней панели. Ребристая структура профилей боковых стенок способствует лучшему охлаждению и подчеркивает дизайн. Корпуса предназначены

для эксплуатации с учетом критериев ЭМС и могут быть по желанию оснащены дополнительными текстильными уплотнителями.

Нормы

- Геометрия монтажа по норме IEC 60297-2
- Защита IP20 по норме IEC 60529

Примечание

- Модель „IEEE“: передние профили с перфорацией соответствуют норме IEEE 1101.10.
- Дискретная установка профилей по глубине с шагом 10 мм
- Однолепестковые контакты заземления в крышке/дне;
- Однолепестковые контакты заземления для профилей боковых стенок прилагаются набору деталей крепления.

Обзор серий

Информация о продукте	Страница
Пример монтажа	KOP 01 .24
Поверхности	KOP 01 .24
Размерные чертежи	KOP 01 .25

Базовые модели	H в U				W в HP		D1 в мм			Страница
	2	3	4	6	42	84	279	359	439	
- Стандартная	•				•	•	•	•	–	KOP 01 .29
		•	•	•	•		•	•	–	KOP 01 .29
		•	•	•		•	•	•	•	KOP 01 .29
- С ручкой-подставкой для переноса	•				•	•	•	•	–	KOP 01 .29
		•	•	•	•		•	•	–	KOP 01 .29
		•	•	•		•	•	•	•	KOP 01 .29

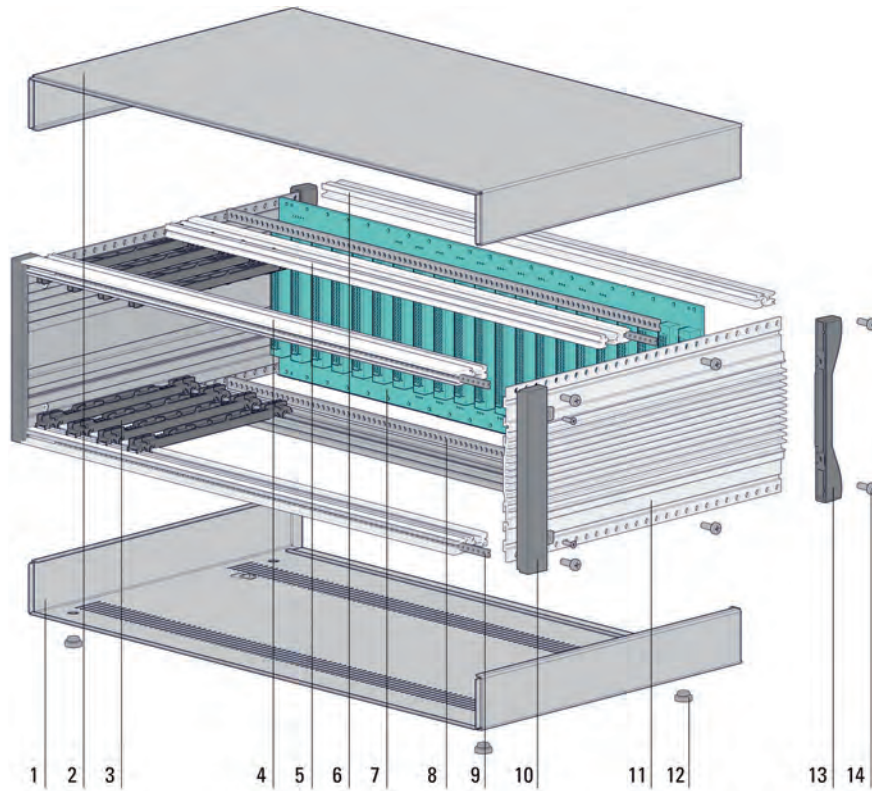
Комплектующие	Страница
Комплекты дополнительного оснащения	KOP 01 .30
Профили	KOP 01 .31
Замыкающие профили	KOP 01 .32
19-дюймовые опорные угольники	KOP 01 .33
Передние / задние панели ЭМС	KOP 01 .34
Набор деталей крепления для передних/задних панелей ЭМС	KOP 01 .34
Задняя стенка	KOP 01 .34
Ручка-подставка для переноса	KOP 01 .35
Замыкающая планка	KOP 01 .35
ЭМС-материал экранирования	KOP 01 .36
Изоляционный мат	KOP 01 .36

Детальное оснащение	Страница
Резьбовые планки	KOP 01 .56
Направляющие	Учитывайте серийную комплектацию! KOP 01 .57
Элементы фиксации печатных плат	Учитывайте серийную комплектацию! KOP 01 .61
Изоляционные прокладки	KOP 01 .62
Z-образные профили	KOP 01 .63
Перфорированные шины	KOP 01 .64
ESD-материал заземления	KOP 01 .66
Монтажные детали	Учитывайте серийную комплектацию! KOP 01 .72

//02 19-ДЮЙМОВЫЕ СМЕННЫЕ И НАСТОЛЬНЫЕ КОРПУСА ДЛЯ ВСТАВНЫХ МОДУЛЕЙ

Magic

// Информация о продукте



Пример монтажа

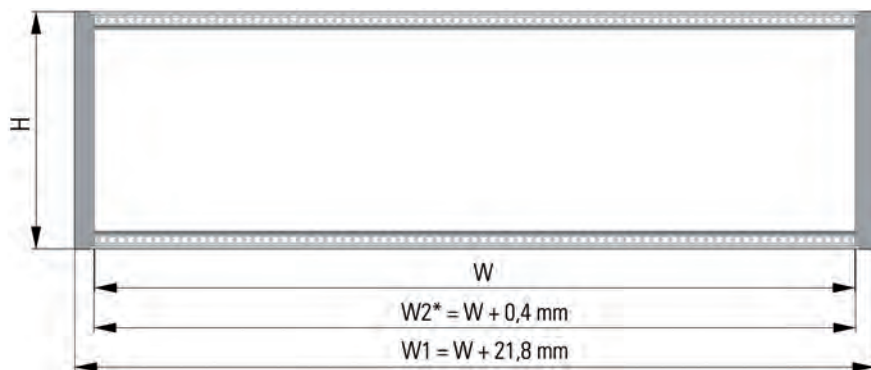
Изображение демонстрирует монтаж 19-дюймового сменного/настольного корпуса серии Magic (на основе базового набора типа В)

- 1 Дно
- 2 Крышка
- 3 Направляющая*
- 4 Передний профиль сзади
- 5 Задний профиль В*
- 6 Задний профиль с резьбовым каналом М3
- 7 Кросс-плата*
- 8 Изоляционная прокладка*
- 9 Резьбовая планка*
- 10 Замыкающий профиль*
- 11 Профиль боковой стенки
- 12 Вставная ножка
- 13 Замыкающая планка
- 14 Монтажные детали

Детали, обозначенные *, не входят в базовый комплект поставки, т.е. они заказываются отдельно.

Поверхности

- Рама и профили, покрытые порошковой краской RAL 7001 (серебристо-серый)
- Крышка и дно, покрытые порошковой краской RAL 7035 (светло-серый)



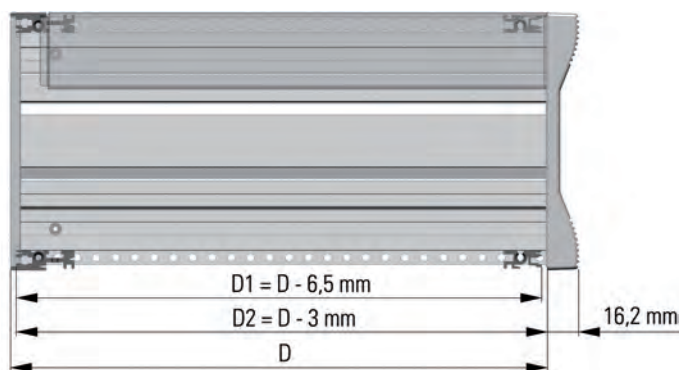
Размерные чертежи

Главный вид

* $W2$ = внутренний габаритный размер

Примечание

– Во избежание короткого замыкания между первым слотом, кросс-платой и боковой стенкой в случае необходимости рекомендуется применить изоляционный мат.



Вид сбоку

D = общая глубина

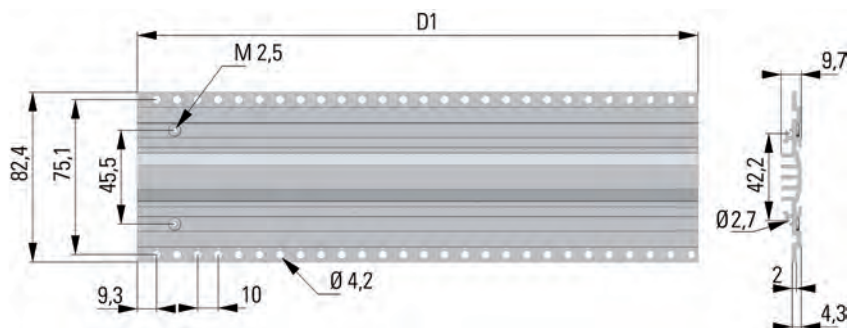
D1 = полезный внутренний размер

D2 = монтажная глубина в 19-дюймовой конструкции

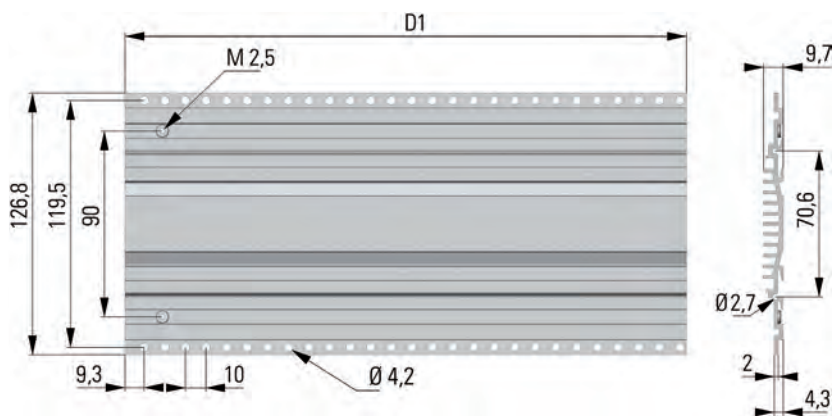
//02 19-ДЮЙМОВЫЕ СМЕННЫЕ И НАСТОЛЬНЫЕ КОРПУСА ДЛЯ ВСТАВНЫХ МОДУЛЕЙ

Magic

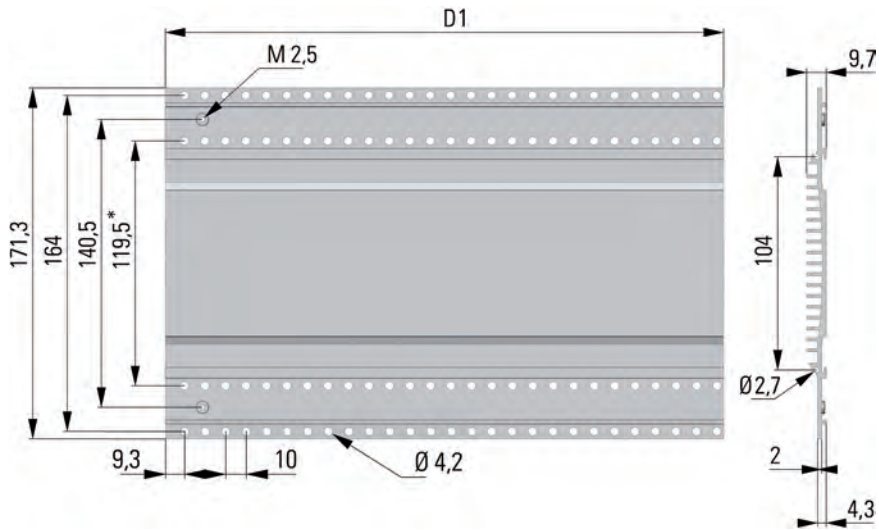
// Информация о продукте



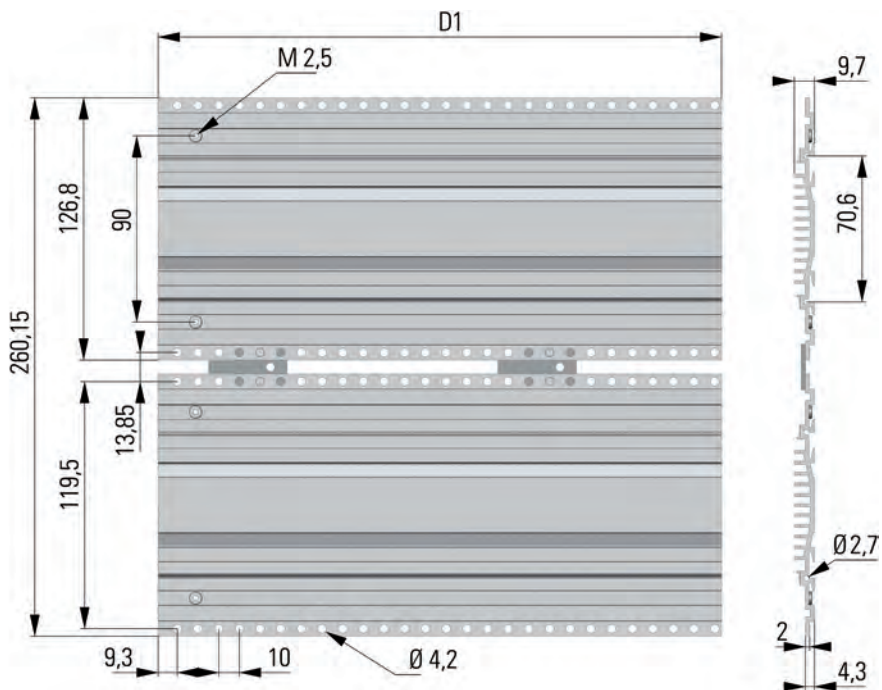
Профиль боковой стенки 2 U



Профиль боковой стенки 3 U



Профиль боковой стенки 4 U
* (3 U)



Профиль боковой стенки 6 U (2 x 3 U)
С соединяющими элементами

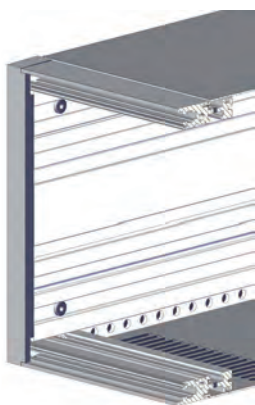
// Базовые модели

Базовые модели

Базовые модели серии Magic предлагаются в 2 вариантах исполнения. Замыкающие профили и 19-дюймовые монтажные уголки не входят в объем поставки базовых моделей, они заказываются отдельно.

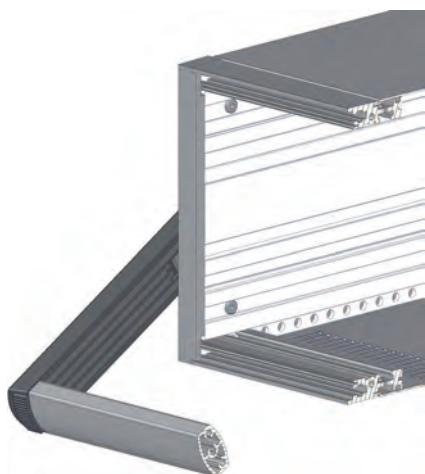
Модель с ручками-подставками для переноса применяется наилучшим образом как настольный, а также в качестве мобильного корпуса. Реализация других моделей возможна благодаря индивидуальному составлению комплектующих.

Характеристика базовых моделей



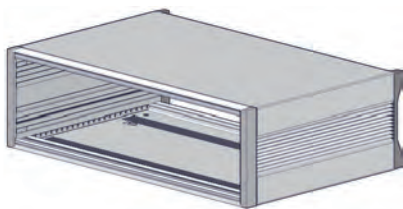
стандартная

"Замыкающий профиль стандартный - для серии Magic" не входит в объем поставки базовых моделей.



с ручкой-подставкой для переноса

"Замыкающий профиль стандартный - для серии Magic" не входит в объем поставки базовых моделей.



Корпус Magic стандартный

Объем поставки

Дно
Крышка
Передний профиль
Профиль боковой стенки
Задний профиль с резьбовым каналом МЗ
Замыкающая планка
Вставная ножка $\varnothing 12 \times 3$ мм
Набор деталей крепления

1 шт. Единицами для индивидуального монтажа

1 шт.

2 шт.

2 шт.

2 шт.

2 шт.

4 шт.

1 шт.

Форма поставки

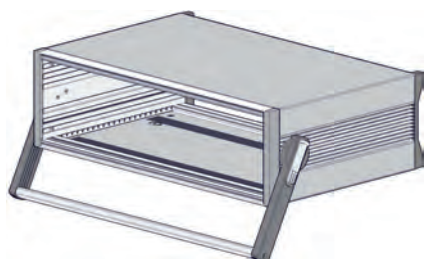
Единицами для индивидуального монтажа

Примечание

- Замыкающие профили и 19-дюймовые монтажные уголки для монтажа в 19-дюймовые конструкции заказываются отдельно.
- Наборы дополнительного оснащения (на выбор В, С или Е), а также резьбовые планки заказываются отдельно.
- Предельный момент затяжки у заднего профиля с резьбовым каналом МЗ соответствует 0,75 нм.

Таблица наименований

Н	W	Н в мм	W1 в мм	D = 279 мм	D = 359 мм	D = 439 мм
2 U	42 HP	88,1	235	22 10 00 01	22 10 00 04	–
2 U	84 HP	88,1	449	22 10 00 03	22 10 00 06	–
3 U	42 HP	132,5	235	22 10 00 10	22 10 00 13	–
3 U	84 HP	132,5	449	22 10 00 12	22 10 00 15	22 10 00 18
4 U	42 HP	177	235	22 10 00 19	22 10 00 22	–
4 U	84 HP	177	449	22 10 00 21	22 10 00 24	22 10 00 27
6 U	42 HP	266	235	22 10 00 28	22 10 00 31	–
6 U	84 HP	266	449	22 10 00 30	22 10 00 33	22 10 00 36



Корпус Magic с ручкой-подставкой для переноса

Объем поставки

Дно
Крышка
Передний профиль
Профиль боковой стенки
Задний профиль с резьбовым каналом МЗ
Замыкающая планка
Ножка-подставка для переноса
Вставная ножка $\varnothing 12 \times 3$ мм
Набор деталей крепления

1 шт. Единицами для индивидуального монтажа

1 шт.

2 шт.

2 шт.

2 шт.

2 шт.

1 шт.

4 шт.

1 шт.

Форма поставки

Единицами для индивидуального монтажа

Примечание

- Замыкающие профили заказываются отдельно.
- Наборы дополнительного оснащения (на выбор В, С или Е), а также резьбовые планки заказываются отдельно.
- Предельный момент затяжки у заднего профиля с резьбовым каналом МЗ соответствует 0,75 нм.
- Предельная допустимая нагрузка ручки соответствует 30 кг.

Таблица наименований

Н	W	Н в мм	W1 в мм	D = 279 мм	D = 359 мм	D = 439 мм
2 U	42 HP	88,1	235	22 10 00 50	22 10 00 53	–
2 U	84 HP	88,1	449	22 10 00 52	22 10 00 55	–
3 U	42 HP	132,5	235	22 10 00 59	22 10 00 62	–
3 U	84 HP	132,5	449	22 10 00 61	22 10 00 64	22 10 00 67
4 U	42 HP	177	235	22 10 00 68	22 10 00 71	–
4 U	84 HP	177	449	22 10 00 70	22 10 00 73	22 10 00 76
6 U	42 HP	266	235	22 10 00 77	22 10 00 80	–
6 U	84 HP	266	449	22 10 00 79	22 10 00 82	22 10 00 85

// Комплектующие

Монтаж профиля к боковой стенке осуществляется посредством самонарезающих винтов М4. Перфорация на задних профилях предназначена для монтажа направляющих. Промежуточные профили не имеют

перфорации и служат исключительно как для монтажа кросс-плат с использованием изоляционной прокладки или без нее, так и для монтажа Z-образных профилей или перфорированных шин в корпуса 6U.

Комплект дополнительного оснащения базового набора типа В - для серии Magic

Для крепления кросс-платы с использованием изоляционной прокладки или Z-образного профиля

Материал
Алюминиевый профиль, хромированный

Примечание
– Монтажные детали имеются в наличии набора деталей крепления

Объем поставки
Задний профиль типа В 2 шт.
Промежуточный профиль типа В (только 6 U) 1 шт.
Соединяющий элемент (только 6 U) 2 шт.

Форма поставки
Единицами для индивидуального монтажа

Таблица наименований

Н	W = 42 HP	W = 84 HP
2 - 4 U	80 21 70 10	80 21 70 01
6 U	22 10 01 53	22 10 01 55

Комплект дополнительного оснащения базового набора типа С - для серии Magic Magic

С встроенным Z-образным профилем для монтажа разъема по норме IEC 60603-2

Материал
Алюминиевый профиль, хромированный

Примечание
– Монтажные детали имеются в наличии набора деталей крепления

Объем поставки
Задний профиль типа С 2 шт.
Промежуточный профиль типа С (только для 6 U) 1 шт.
Соединяющий элемент (только 6 U) 2 шт.

Форма поставки
Единицами для индивидуального монтажа

Таблица наименований

Н	W = 42 HP	W = 84 HP
2 - 4 U	22 10 04 28	22 10 04 30
6 U	22 10 01 63	22 10 01 65

Комплект дополнительного оснащения базового набора типа Е - для серии MagicMagic

Для крепления перфорированной шины или кросс-платы без использования изоляционной прокладки

Материал
Алюминиевый профиль, хромированный

Примечание
– Монтажные детали имеются в наличии набора деталей крепления

Объем поставки
Задний профиль типа Е 2 шт.
Промежуточный профиль типа Е (только для 6 U) 1 шт.
Соединяющий элемент (только 6 U) 2 шт.

Форма поставки
Единицами для индивидуального монтажа

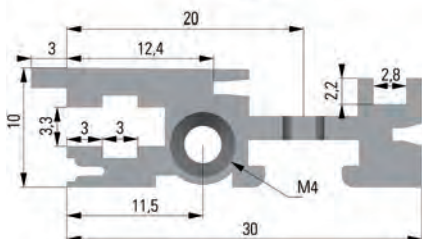
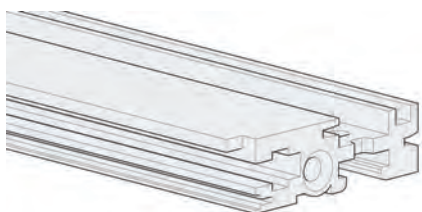
Таблица наименований

Н	W = 42 HP	W = 84 HP
2 - 4 U	80 21 70 12	80 21 70 00
6 U	22 10 01 70	22 10 01 72

// Комплектующие

Передние и задние профили

Монтаж профиля к боковой стенке осуществляется посредством самонарезающих винтов M4.



Передний внутренний профиль для двухуровневого монтажа – для серии Magic

Для оснащения корпуса серии Magic 6 U (2 x 3 U) и 4 U (1 x 3 U/ 2 x 0,5 U)

Объем поставки

Передний профиль для двухуровневого крейта

1 шт.

Материал

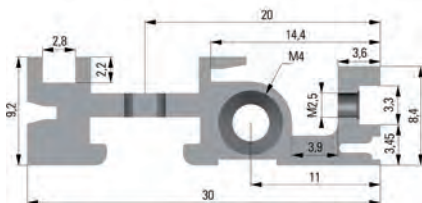
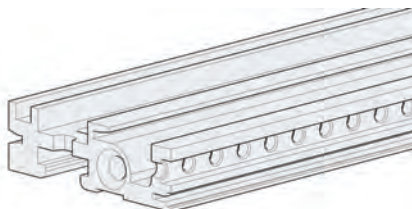
Алюминиевый профиль, хромированный

Форма поставки

Единицами для индивидуального монтажа

Таблица наименований

W	хромированная
42 HP	22 10 02 21
84 HP	22 10 02 25



Дуальный задний профиль с интегрированной резьбовой планкой M2,5 - для серии Magic

Для монтажа вставных модулей с тыльной стороны корпуса. Монтируется на место стандартного заднего профиля

Объем поставки

Задний профиль дуальный

1 шт.

Материал

Алюминиевый профиль, хромированный

Форма поставки

Единицами для индивидуального монтажа

Примечание

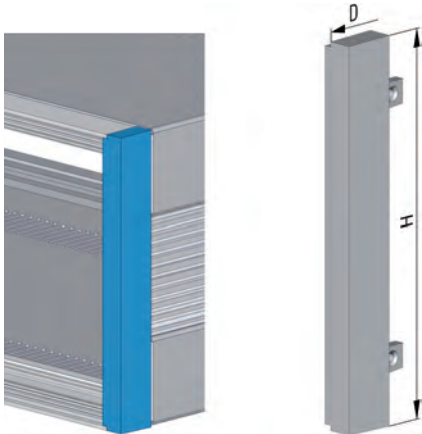
- Резьбовые планки не нужны

Таблица наименований

W	хромированная
42 HP	22 10 02 01
84 HP	22 10 02 05

// Комплектующие

Замыкающие профили



Замыкающий профиль стандартный - для серии Magic

Для обшивки передней части корпуса

Материал

Алюминий, отлитый под давлением и покрытый порошковой краской RAL 7001 (серебристо-серый), за исключением срезов

Объем поставки

Замыкающий профиль стандартный

1 шт.

Форма поставки

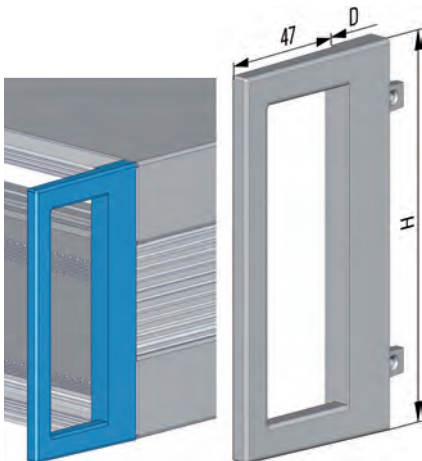
Единицами для индивидуального монтажа

Примечание

– Монтажные детали входят в набор деталей крепления для серии Magic

Таблица наименований

Н	покрытая порошковой краской
2 U	22 10 01 00
3 U	22 10 01 01
4 U	22 10 01 02
6 U	22 10 01 03



Замыкающий профиль с ручкой - для серии Magic

Для обшивки передней части корпуса

Материал

Алюминий, отлитый под давлением и покрытый порошковой краской RAL 7001 (серебристо-серый), за исключением срезов

Объем поставки

Замыкающий профиль с ручкой

1 шт.

Форма поставки

Единицами для индивидуального монтажа

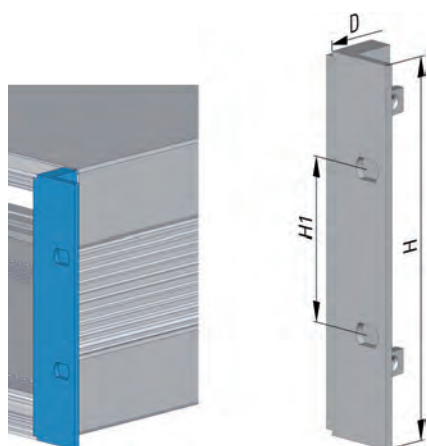
Примечание

– Монтажные детали входят в набор деталей крепления для серии Magic

Таблица наименований

Н	покрытая порошковой краской
2 U	22 10 01 04
3 U	22 10 01 05
4 U	22 10 01 06
6 U	22 10 01 07

19-дюймовый монтажный уголок



19-дюймовый монтажный уголок – для серии Magic

Обеспечивают монтаж в 19-дюймовые конструкции

Материал

Алюминий, отлитый под давлением и покрытый порошковой краской RAL 7001 (серебристо-серый), за исключением срезов

Объем поставки

19-дюймовый монтажный уголок

1 шт.

Форма поставки

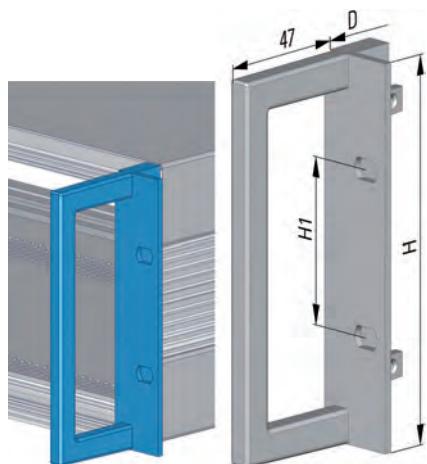
Единицами для индивидуального монтажа

Примечание

– Монтажные детали входят в набор деталей крепления для серии Magic

Таблица наименований

Н	Н1 в мм	покрытая порошковой краской
2 U	76,20	22 10 01 08
3 U	57,15	22 10 01 09
4 U	101,60	22 10 01 10
6 U	190,50	22 10 01 11



19-дюймовый монтажный уголок с ручкой – для серии Magic

Обеспечивают монтаж в 19-дюймовые конструкции

Материал

Алюминий, отлитый под давлением и покрытый порошковой краской RAL 7001 (серебристо-серый), за исключением срезов

Объем поставки

19-дюймовый монтажный уголок с ручкой

1 шт.

Форма поставки

Единицами для индивидуального монтажа

Примечание

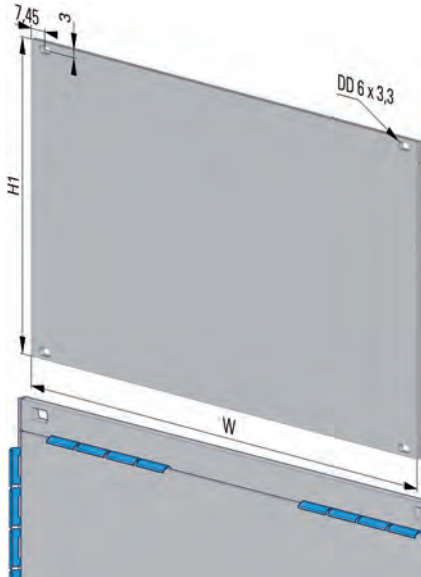
– Монтажные детали входят в набор деталей крепления для серии Magic

Таблица наименований

Н	Н1 в мм	покрытая порошковой краской
2 U	76,20	22 10 01 12
3 U	57,15	22 10 01 13
4 U	101,60	22 10 01 14
6 U	190,50	22 10 01 15

// Комплектующие

Передние / задние панели ЭМС, задняя стенка



Передние / задние панели – для серии Magic

С пазами для размещения ЭМС-пружин

Материал

Алюминий 2,5 мм, хромированный

Объем поставки

Передняя / задняя панель 1 шт.

Форма поставки

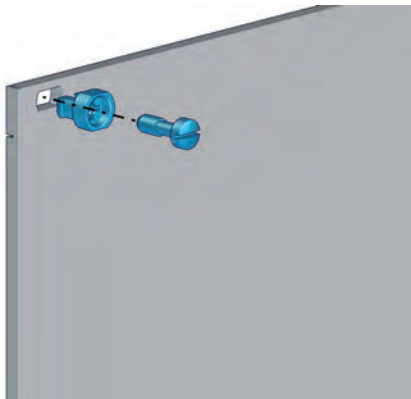
Единицами для индивидуального монтажа

Примечание

– Материал экранирования и набор деталей крепления для задних панелей заказываются отдельно.

Таблица наименований

Н	Н1 в мм	W = 42 HP	W = 84 HP
2 U	40,1	22 10 03 00	22 10 03 02
3 U	129,0	22 10 03 03	22 10 03 05
4 U	173,4	22 10 03 06	22 10 03 08
6 U	262,3	22 10 03 09	22 10 03 11



Набор деталей крепления для задних панелей ЭМС - для серии Magic

Для монтажа стандартных передних панелей с обратной стороны и задних панелей ЭМС
Максимальный момент затяжки 0,75 нм

Материал

Пластмассовые втулки: ПА 6 серый
Винт со сферо-цилиндрической головкой М3:
Никелированная латунь

Объем поставки

Пластмассовая втулка 8 шт.

Невыпадающий винт со сферо-цилиндрической головкой М3 8 шт.

Форма поставки

Набором

Примечание

– Применяется только для заднего профиля с резьбовым каналом М3

Таблица наименований

	Номер артикла
Набор деталей крепления	22 10 03 20

Задняя стенка – для серии Magic

С вентиляционными отверстиями для лучшего теплоотвода

Материал

Алюминий 1,5 мм, анодированный (за исключением срезов)

Объем поставки

Задняя стенка 1 шт.

Форма поставки

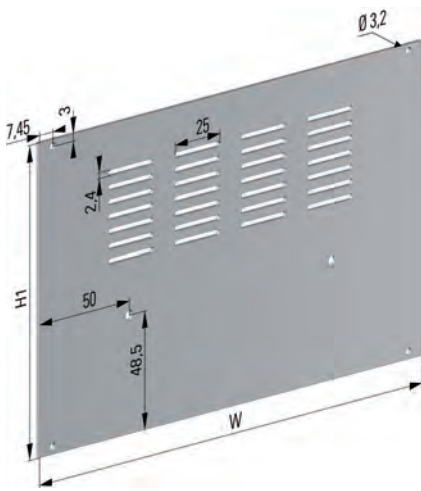
Единицами для индивидуального монтажа

Примечание

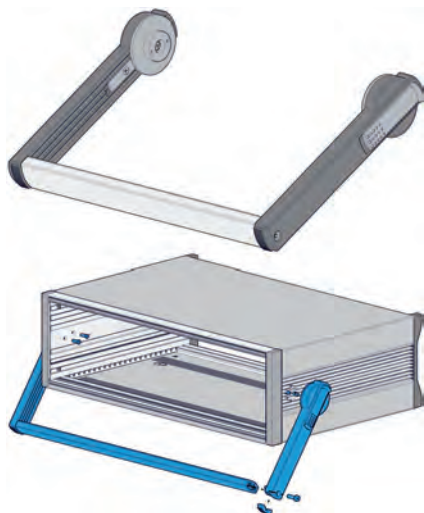
– Монтажные детали входят в набор деталей крепления для серии Magic

Таблица наименований

Н	Н1 в мм	W = 42 HP	W = 84 HP
2 U	84,1	22 10 02 40	22 10 02 42
3 U	128,5	22 10 02 43	22 10 02 45
4 U	173,0	22 10 02 46	22 10 02 48
6 U	261,9	22 10 02 49	22 10 02 51



Ручка-подставка / Ручка для переноса, замыкающая планка



Ручка-подставка / Ручка для переноса – для серии Magic

Для переноса, однако нет возможности последующего монтажа в "стандартный корпус серии Magic".

Материал

Боковые части ручки из ПА 6 RAL 9005 (глубоко-черный)
 Рукоятка из анодированного алюминиевого профиля

Объем поставки

Боковые части ручки 2 шт.
 Рукоятка 1 шт.
 Набор деталей крепления 1 шт.

Форма поставки

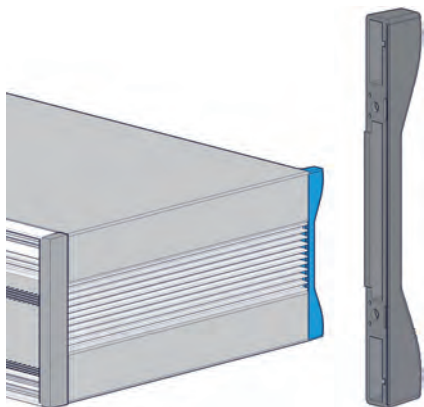
Набором комплектующих элементов для индивидуального монтажа

Примечание

- Предельная допустимая нагрузка 30 кг
- Пошаговое изменение положения ручки на 30°

Таблица наименований

Н	W = 42 HP	W = 84 HP
2 U	22 10 03 80	22 10 03 82
3 U, 4 U, 6 U	22 10 03 83	22 10 03 85



Замыкающая планка - для серии Magic

Для задней облицовки корпуса

Материал

ПА

Объем поставки

Замыкающая планка 1 шт.

Форма поставки

Единицами для индивидуального монтажа

Таблица наименований

Н	Н в мм	RAL 7001	черный
2 U	88,1	22 10 04 40	22 10 04 45
3 U	132,5	22 10 04 41	22 10 04 46
4 U	177,0	22 10 04 42	22 10 04 47
6 U	266,0	22 10 04 43	22 10 04 48

// Комплектующие

ЭМС-материал экранирования

Для безупречной работы электронных компонентов в электромагнитной среде, т. е. обеспечения электромагнитной совместимости (ЭМС) продуктов, необходимо использовать в зависимости от электроники и условий среды соответствующий материал экранирования или заземления.

Текстильные ЭМС-прокладки предназначены для контактирования механических компонентов и следовательно для предотвращения воздействия высокочастотного излучения на электронное оборудование.

Материал экранирования с текстильной ЭМС-прокладкой – для серии Magic

Текстильная ЭМС-прокладка 3 x 3 мм обеспечивает контакт между

- профилем боковой стенки и крышкой / дном
- передним / задним профилем и крышкой / дном
- замыкающим профилем / 19-дюймовым монтажным уголком и профилем боковой стенки

Объем поставки
Материал, продаваемый на метры (L = 2500 мм) 1 шт.

Форма поставки
Единицами для индивидуального монтажа

Примечание

- С одной стороны самоклеящаяся (многослойная) пленка
- Температурный интервал эксплуатации от -40°C до +200°C
- Класс горючести: UL 94V0

Материал

Электропроводящий материал 3 x 3 мм, CuNi покрытие

Таблица наименований

Номер артикла
22 10 04 10

Материал экранирования ЭМС – для серии Magic

Силиконовая ЭМС-прокладка обеспечивает контакт между

- передним профилем и передней панелью

Объем поставки
Материал, продаваемый на метры (L = 1000 мм) 1 шт.

Форма поставки
Единицами для индивидуального монтажа

Примечание

- Температурный интервал эксплуатации от -55°C до +160°C

Материал

Электропроводящий силикон с серебряным наполнителем, 55 - твердость по Шору А

Таблица наименований

Номер артикла
22 10 04 15

Изоляционный мат - для серии Magic

Для предотвращения короткого замыкания по норме VDE 340 ч. 3

- между профилем боковой стенки и кросс-платой в местах пайки

Объем поставки
Изоляционный мат 1 шт.

Форма поставки
Единицами для индивидуального монтажа

Примечание

- С одной стороны самоклеящаяся (многослойная) пленка
- Для 6 U понадобятся 2 штуки

Материал

Полиэфирный войлок 0,12 мм
240 x 111,5 мм

Таблица наименований

Н	Номер артикла
2 - 6 U	22 10 04 21

Magic
19-дюймовые сменные и настольные корпуса для вставных модулей

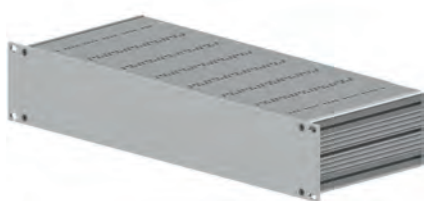


Space
19-дюймовый сменный / настольный корпус



//02 19-ДЮЙМОВЫЕ СМЕННЫЕ И НАСТОЛЬНЫЕ КОРПУСА ДЛЯ ВСТАВНЫХ МОДУЛЕЙ

Space



Информация о продукте

Корпуса серии Space широко применяются для оснащения индивидуальной электроникой. Для горизонтального монтажа вставных модулей с европлатой одинарного или двойного формата имеются в наличии комплекты для дополнительного оснащения. В зависимости от выбора передней панели они могут применяться в качестве настольных или 19-дюймовых сменных корпусов. Применяя переднюю панель „типа В“ в комбинации с 19-дюймовыми монтажными уголками возможен углубленный монтаж в 19-дюймовые конструкции. Корпуса предназначены для эксплуатации с учетом критериев ЭМС и могут быть

по желанию оснащены дополнительными текстильными уплотнителями.

Нормы

- Геометрия монтажа по норме IEC 60297-2
- Защита по норме IEC 60529 IP20 при применении перфорированных крышек, IP40 при применении неперфорированных крышек/дниц

Примечание

- Без однолепестковых контактов заземления, однако возможен индивидуальный монтаж

Обзор серий

Информация о продукте	Страница
Примеры монтажа	KOP 01 .40
Поверхности	KOP 01 .40
Размерные чертежи	KOP 01 .41

Базовые модели	H в U			W в HP	D в мм			Страница
	1	2	3	84	224	284	344	
- тип А	●	●	●	●	●	●	●	KOP 01 .45
- тип В	●	●	●	●	●	●	●	KOP 01 .45

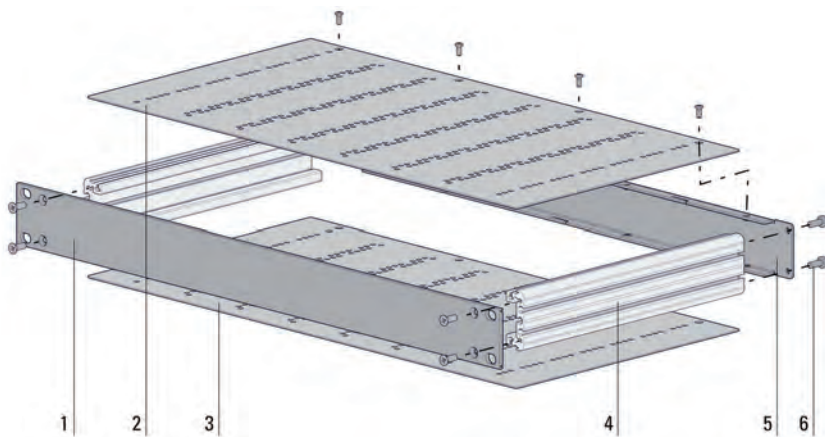
Комплектующие	Страница
Профили боковой стенки	KOP 01 .46
Передние панели	KOP 01 .47
Задняя панель	KOP 01 .47
Крышки и днища	KOP 01 .48
Монтажная панель усиленного варианта	KOP 01 .48
19-дюймовые опорные угольники	KOP 01 .49
Горизонтальный монтаж	KOP 01 .50
Монтажная панель для горизонтального монтажа	KOP 01 .50
Комплекты дополнительного оснащения	KOP 01 .51
ЭМС-материал экранирования	KOP 01 .52
Набор деталей крепления	KOP 01 .53

Детальное оснащение	Страница
Направляющие	Учитывайте серийную комплектацию! KOP 01 .57
Элементы фиксации печатных плат	Учитывайте серийную комплектацию! KOP 01 .61
Изоляционные прокладки	KOP 01 .62
ESD-материал заземления	KOP 01 .66
Корпусные ножки	KOP 01 .68
Монтажные детали	Учитывайте серийную комплектацию! KOP 01 .72

//02 19-ДЮЙМОВЫЕ СМЕННЫЕ И НАСТОЛЬНЫЕ КОРПУСА ДЛЯ ВСТАВНЫХ МОДУЛЕЙ

Space

// Информация о продукте

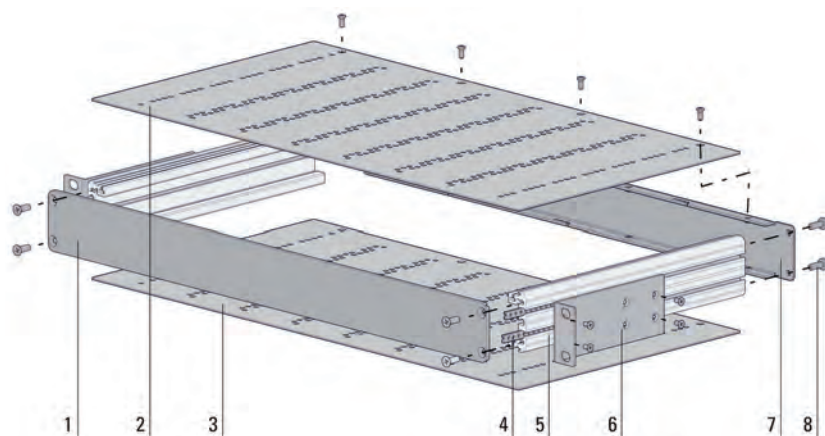


Примеры монтажа

Изображение демонстрирует монтаж 19-дюймового сменного корпуса серии Space типа А.

- 1 Передняя панель
- 2 Крышка/дно* перфорированные (по желанию неперфорированные)
- 3 Крышка/дно* перфорированные (по желанию неперфорированные или монтажная панель)
- 4 Профиль боковой стенки
- 5 Задняя панель
- 6 Монтажные детали

Детали, обозначенные *, не входят в базовый комплект поставки, т.е. они заказываются отдельно.



Изображение демонстрирует монтаж 19-дюймового сменного корпуса серии Space типа В.

- 1 Передняя панель
- 2 Крышка/дно* перфорированные (по желанию неперфорированные)
- 3 Крышка/дно* перфорированные (по желанию неперфорированные или монтажная панель)
- 4 Резьбовая планка*
- 5 Профиль боковой стенки
- 6 19-дюймовый уголок
- 7 Задняя панель
- 8 Монтажные детали

Детали, обозначенные *, не входят в базовый комплект поставки, т.е. они заказываются отдельно.

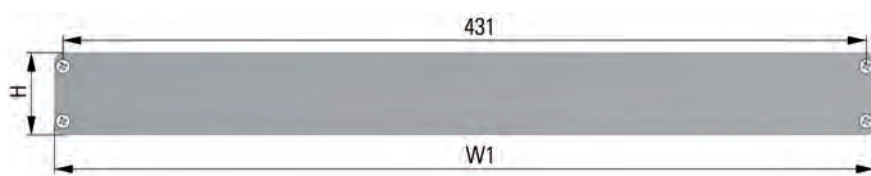
Поверхности

- хромированная
- передняя панель: фронтальная сторона анодированная/ задняя сторона хромированная

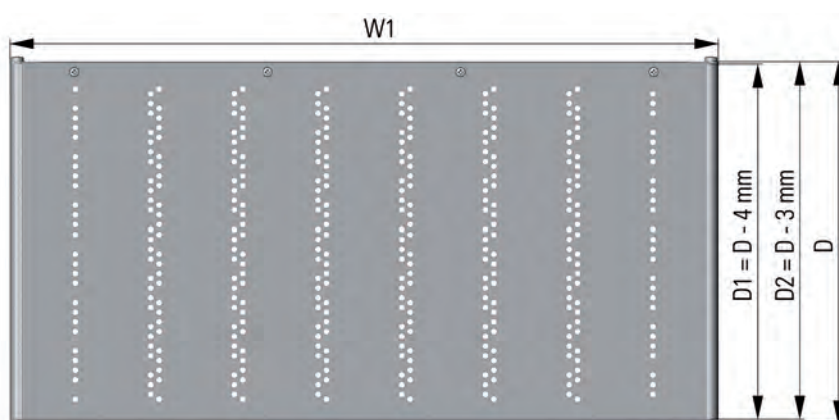
Размерные чертежи



Главный вид тип А

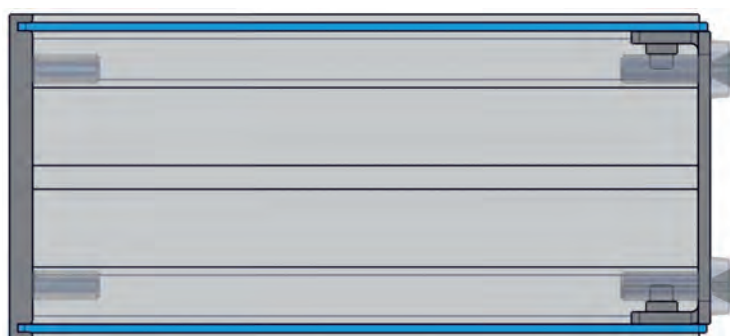


Главный вид тип В



Вид сверху (тип А и В)

D = общая глубина
D1 = полезный внутренний размер
D2 = монтажная глубина в 19-дюймовой конструкции при применении 19-дюймовых уголков (по желанию)

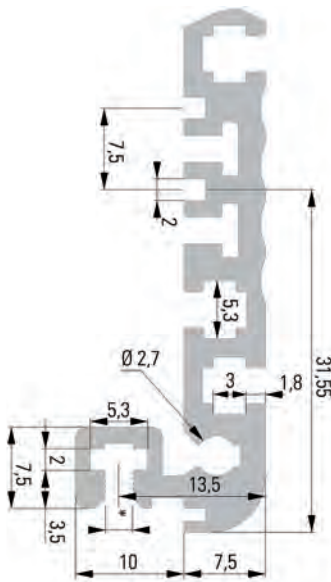


Вид сбоку с крышкой/дном

//02 Space

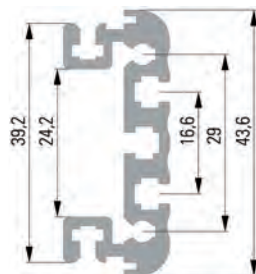
19-ДЮЙМОВЫЕ СМЕННЫЕ И НАСТОЛЬНЫЕ КОРПУСА ДЛЯ ВСТАВНЫХ МОДУЛЕЙ

// Информация о продукте

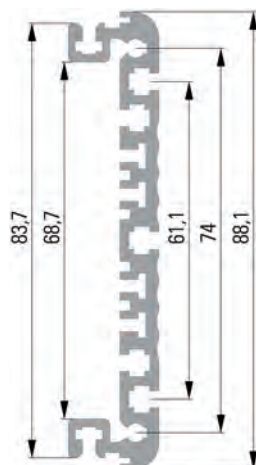


Профили боковой стенки 1 U, 2 U, 3 U

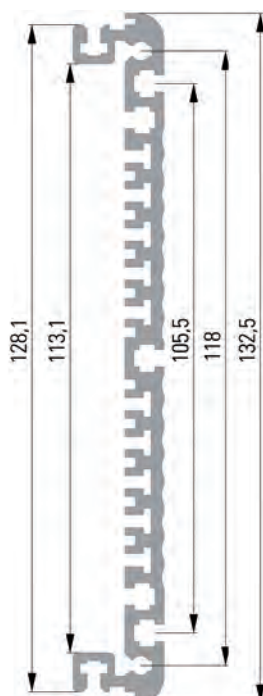
* Резьбовый канал М3
(Максимальный момент затяжки 0,75 Нм)



Профиль боковой стенки 1 U



Профиль боковой стенки 2 U



Профиль боковой стенки 3 U

//02 Space

19-ДЮЙМОВЫЕ СМЕННЫЕ И НАСТОЛЬНЫЕ КОРПУСА ДЛЯ ВСТАВНЫХ МОДУЛЕЙ

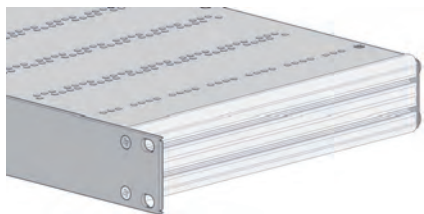
// Базовые модели

Базовые модели

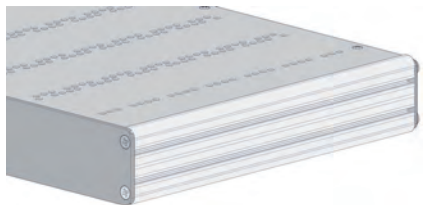
Серия Space предлагает две базовые модели на выбор. Корпуса типа А применяются в качестве 19-дюймовых сменных корпусов, корпуса типа В - как настольные.

Характеристика базовых моделей

Тип А с 19-дюймовой передней панелью

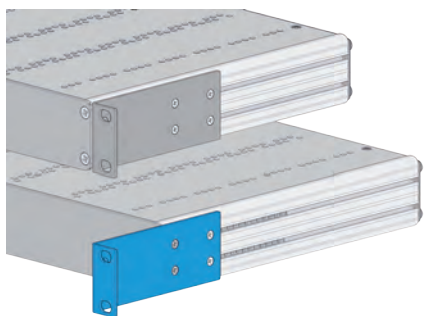


Тип В

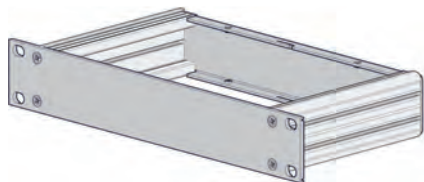


Тип В с 19-дюймовыми монтажными уголками (по желанию)

Благодаря соответствующему размещению 19-дюймовых монтажных уголков возможен углубленный монтаж до 60 мм.



// Базовые модели



Корпус Space типа А

Объем поставки

Профиль боковой стенки
19-дюймовая передняя панель
Задняя панель
Набор деталей крепления

2 шт.
1 шт.
1 шт.
1 шт.

Форма поставки

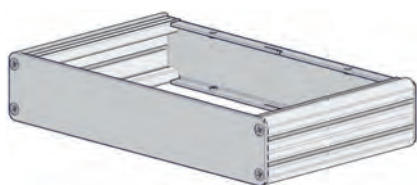
Единицами для индивидуального монтажа

Примечание

- Крышки / днища или монтажные панели заказываются отдельно.
- Наборы дополнительного оснащения (на выбор типа В, С или Е), а также резьбовые планки заказываются отдельно.

Таблица наименований

Н	W	Н в мм	W1 в мм	D = 224 мм	D = 284 мм	D = 344 мм
1 U	84 HP	43,6	440	22 30 00 20	22 30 00 23	22 30 00 26
2 U	84 HP	88,1	440	22 30 00 21	22 30 00 24	22 30 00 27
3 U	84 HP	132,5	440	22 30 00 22	22 30 00 25	22 30 00 28



Корпус Space типа В

Объем поставки

Профиль боковой стенки
Передняя панель
Задняя панель
Набор деталей крепления

2 шт.
1 шт.
1 шт.
1 шт.

Форма поставки

Единицами для индивидуального монтажа

Примечание

- 19-дюймовые монтажные уголки и крышки / днища или монтажные панели заказываются отдельно.
- Наборы дополнительного оснащения (на выбор типа В, С или Е), а также резьбовые планки заказываются отдельно.

Таблица наименований

Н	W	Н в мм	W1 в мм	D = 224 мм	D = 284 мм	D = 344 мм
1 U	84 HP	43,6	440	22 30 00 01	22 30 00 04	22 30 00 07
2 U	84 HP	88,1	440	22 30 00 02	22 30 00 05	22 30 00 08
3 U	84 HP	132,5	440	22 30 00 03	22 30 00 06	22 30 00 09

//02 Space

19-ДЮЙМОВЫЕ СМЕННЫЕ И НАСТОЛЬНЫЕ КОРПУСА ДЛЯ ВСТАВНЫХ МОДУЛЕЙ

// Комплектующие

Профили боковой стенки

Для крепления передних и задних панелей,
а также крышек и днищ

Профили боковой стенки - для серии Space

Материал
Алюминиевый профиль, хромированный

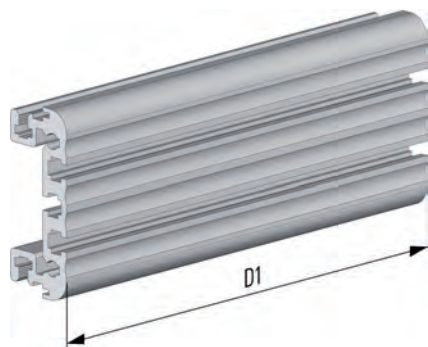
Объем поставки
Профиль боковой стенки 1 шт.

$D1 = D - 4 \text{ мм}$

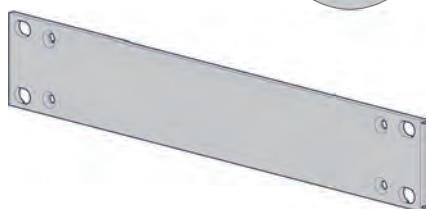
Форма поставки
Единицами для индивидуального монтажа

Таблица наименований

Н	Н в мм	D = 224 мм	D = 284 мм	D = 344 мм
1 U	43,6	22 30 01 30	22 30 01 35	22 30 01 40
2 U	88,1	22 30 01 31	22 30 01 36	22 30 01 41
3 U	132,5	22 30 01 32	22 30 01 37	22 30 01 42



19-дюймовые передние и задние панели



19-дюймовая передняя панель типа А – для серии Space

С пазами для размещения крышки / дна

Материал

Алюминий 3 мм, фронтальная сторона
анодированная / задняя сторона
хроматированная

Объем поставки

19-дюймовая передняя панель
серии Space типа А

1 шт.

Форма поставки

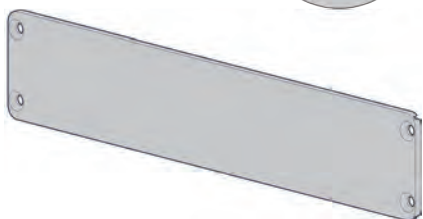
Единицами для индивидуального монтажа

Примечание

– Монтажные детали входят в набор деталей
крепления для серии Space

Таблица наименований

Н	Н в мм	W = 84 HP
1 U	43,6	22 30 01 50
2 U	88,1	22 30 01 51
3 U	132,5	22 30 01 52



Передняя панель типа В – для серии Space

С пазами для размещения крышки / дна

Материал

Алюминий 3 мм, фронтальная сторона
анодированная / задняя сторона
хроматированная

Объем поставки

Передняя панель серии Space типа В

1 шт.

Форма поставки

Единицами для индивидуального монтажа

Примечание

– Монтажные детали входят в набор деталей
крепления для серии Space

Таблица наименований

Н	Н в мм	W = 84 HP
1 U	43,6	22 30 01 55
2 U	88,1	22 30 01 56
3 U	132,5	22 30 01 57



Задняя панель - для серии Space

С ЭМС-пуклевкой для контактирования с
крышкой и дном

Материал

Алюминий 1,5 мм, хроматированный

Объем поставки

Задняя панель

1 шт.

Форма поставки

Единицами для индивидуального монтажа

Примечание

– Монтажные детали входят в набор деталей
крепления для серии Space

Таблица наименований

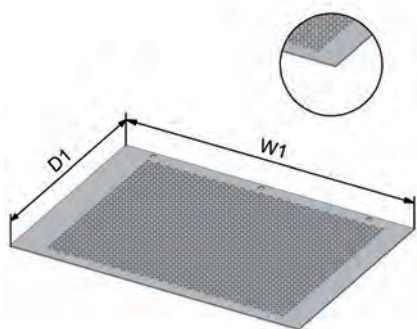
Н	Н в мм	W = 84 HP
1 U	43,6	22 30 01 60
2 U	88,1	22 30 01 61
3 U	132,5	22 30 01 62

//02 Space

19-ДЮЙМОВЫЕ СМЕННЫЕ И НАСТОЛЬНЫЕ КОРПУСА ДЛЯ ВСТАВНЫХ МОДУЛЕЙ

// Комплектующие

Крышка/ дно, монтажная панель



Крышка / дно с перфорацией – для серии Space

Для покрытия и экранирования

Материал

Алюминий 1 мм, хромированный
Перфорация Rv4-6, пропускная способность 38.5 %

$$W1 = W + 1,9 \text{ мм}$$

$$D1 = D - 3 \text{ мм}$$

Объем поставки

Крышка / дно с перфорацией 1 шт.

Форма поставки

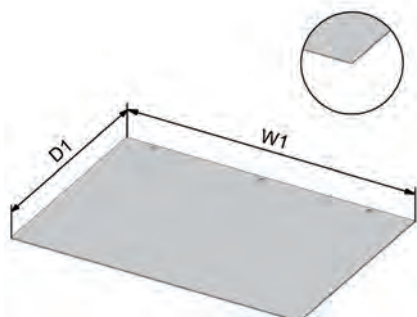
Единицами для индивидуального монтажа

Примечание

- Монтажные детали входят в набор деталей крепления для серии Space.
- Возможно применение вверху и внизу

Таблица наименований

W	D = 224 мм	D = 284 мм	D = 344 мм
84 HP	22 30 00 50	22 30 00 51	22 30 00 52



Крышка / дно без перфорации – для серии Space

Для покрытия и экранирования

Материал

Алюминий 1 мм, хромированный

$$W1 = W + 1,9 \text{ мм}$$

$$D1 = D - 3 \text{ мм}$$

Объем поставки

Крышка / дно без перфорации 1 шт.

Форма поставки

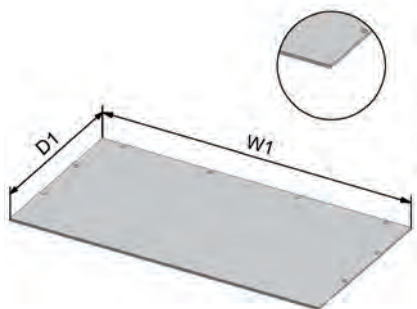
Единицами для индивидуального монтажа

Примечание

- Монтажные детали входят в набор деталей крепления для серии Space.
- Возможно применение вверху и внизу

Таблица наименований

W	D = 224 мм	D = 284 мм	D = 344 мм
84 HP	22 30 00 60	22 30 00 61	22 30 00 62



Монтажная панель усиленного исполнения - для серии Space

Для монтажа индивидуальных деталей

Материал

Алюминий 2 мм, хромированный

$$W1 = W + 1,9 \text{ мм}$$

$$D1 = D - 3 \text{ мм}$$

Объем поставки

Монтажная панель 1 шт.

Форма поставки

Единицами для индивидуального монтажа

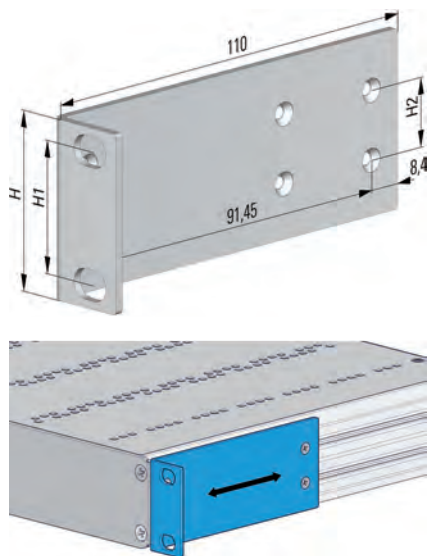
Примечание

- Монтажные детали входят в набор деталей крепления для серии Space.
- Альтернативное применение

Таблица наименований

W	D = 224 мм	D = 284 мм	D = 344 мм
84 HP	22 30 00 70	22 30 00 71	22 30 00 72

19-дюймовый монтажный уголок



19-дюймовый монтажный уголок – для серии Space

Для крепления к корпусу серии Space типа В для монтажа в 19-дюймовую конструкцию.

Материал
Алюминий 2 мм, хромированный

Объем поставки
19-дюймовый монтажный уголок 2 шт.
Резьбовые планки МЗ, 20 НР 4 шт.
Набор деталей крепления 1 шт.

Форма поставки
Единицами для индивидуального монтажа

Примечание
– Используется для монтажа с максимальным углублением до 60 мм

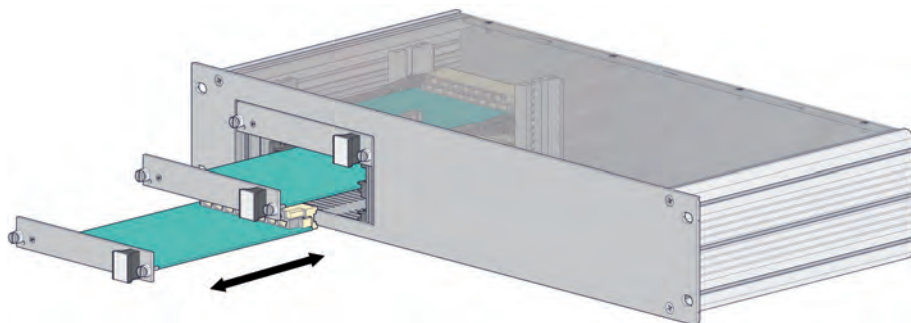
Таблица наименований

Н	Н1 в мм	Н2 в мм	хромированная
1 U	76,20	16,6	22 30 00 40
2 U	57,15	61,1	22 30 00 41
3 U	101,60	105,5	22 30 00 42

//02 19-ДЮЙМОВЫЕ СМЕННЫЕ И НАСТОЛЬНЫЕ КОРПУСА ДЛЯ ВСТАВНЫХ МОДУЛЕЙ

Space

// Комплектующие



Горизонтальный монтаж

Информация о продукте

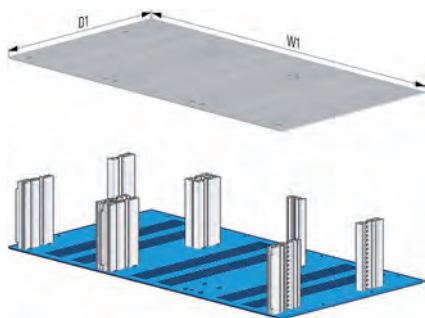
Для горизонтального монтажа европлат одинарного и/или двойного формата в сменные корпуса серии Space 1 U и 2 U

Нормы

Геометрия монтажа по норме IEC 60297-3-101

Примечание

– Передние панели для горизонтального монтажа по запросу



Монтажная панель для горизонтального монтажа - для серии Space

Монтажные панели служат для крепления наборов дополнительного оснащения, необходимых для горизонтального монтажа. Они заменяют днища.

Материал

Алюминий 2 мм, хромированный

$$W1 = W + 1,9 \text{ мм}$$

$$D1 = D - 2 \text{ мм}$$

Объем поставки

Монтажная панель 1 шт.

Форма поставки

Единицами для индивидуального монтажа

Примечание

– Дополнительное крепление посредством резьбовых планок М3 (по запросу)
– Монтажные детали для крепления монтажной панели входят в набор деталей крепления для серии Space.

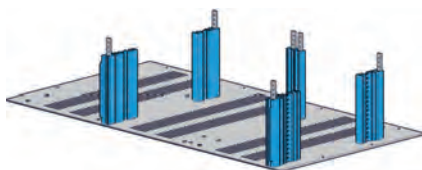
Таблица наименований

W	D = 224 мм	D = 284 мм	D = 344 мм
84 HP	22 30 00 80	22 30 00 81	22 30 00 82

Комплект дополнительного оснащения для горизонтального монтажа

Комплекты дополнительного оснащения облегчают монтаж вставных модулей. Крепление ко дну осуществляется посредством самонарезающих винтов M4. Перфорация на передних и задних профилях предназначена для монтажа направляющих.

Промежуточные профили не имеют перфорации и служат исключительно для монтажа кросс-плат с использованием изоляционной прокладки или без нее, а также для монтажа Z-образных профилей.



Комплект дополнительного оснащения базового набора типа В - для серии Space

Для крепления кросс-платы с использованием изоляционной прокладки

Материал
Алюминиевый профиль, хромированный

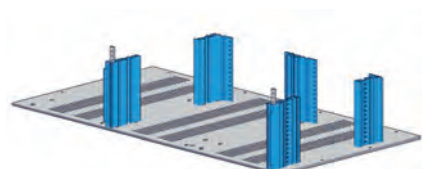
Примечание
– Изоляционные прокладки по запросу
– Объем поставки рассчитан для вставных модулей 6 U

Объем поставки
Передний профиль 2 шт.
Задний профиль типа В 2 шт.
Промежуточный профиль типа В 1 шт.
Резьбовые планки 6 шт.
Набор деталей крепления 1 шт.

Форма поставки
Единицами для индивидуального монтажа

Таблица наименований

Н	W = 84 HP
1 U	22 30 00 90
2 U	22 30 00 91



Комплект дополнительного оснащения базового набора типа С - для серии Space

С встроенным Z-образным профилем для монтажа разъема по норме IEC 60603-2

Материал
Алюминиевый профиль, хромированный

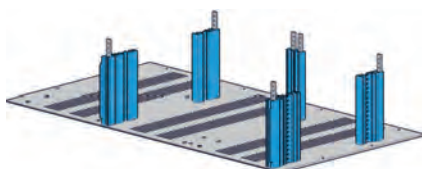
Примечание
– Объем поставки рассчитан для вставных модулей 6 U

Объем поставки
Передний профиль 2 шт.
Задний профиль типа С 2 шт.
Промежуточный профиль типа В 1 шт.
Z-образный профиль 2 шт.
Резьбовые планки 2 шт.
Набор деталей крепления 1 шт.

Форма поставки
Единицами для индивидуального монтажа

Таблица наименований

Н	W = 84 HP
1 U	22 30 01 00
2 U	22 30 01 01



Комплект дополнительного оснащения базового набора типа Е - для серии Space

Для крепления кросс-платы без использования изоляционной прокладки

Материал
Алюминиевый профиль, хромированный

Примечание
– Объем поставки рассчитан для вставных модулей 6 U

Объем поставки
Передний профиль 2 шт.
Задний профиль типа Е 2 шт.
Промежуточный профиль типа Е 1 шт.
Резьбовые планки 6 шт.
Набор деталей крепления 1 шт.

Форма поставки
Единицами для индивидуального монтажа

Таблица наименований

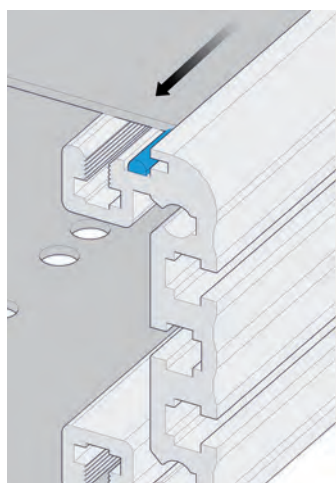
Н	W = 84 HP
1 U	22 30 01 10
2 U	22 30 01 11

// Комплектующие

Текстильная ЭМС-прокладка - для серии Space

Для безупречной работы электронных компонентов в электромагнитной среде, т. е. обеспечения электромагнитной совместимости (ЭМС) продуктов, необходимо использовать в зависимости от электроники и условий среды соответствующий материал экранирования или заземления.

Текстильные ЭМС-прокладки предназначены для контактирования механических компонентов и следовательно для предотвращения воздействия высокочастотного излучения на электронное оборудование.



Материал экранирования с текстильной ЭМС-прокладкой – для серии Space

ЭМС-материал экранирования формы D обеспечивает контакт между – крышкой / дном или точнее дном / монтажной панелью и профилем боковой стенки

Материал

Электропроводящий материал 1,5 x 2 мм, CuNi покрытие

Объем поставки

Материал, продаваемый на метры (L = 2500 мм)

1 шт.

Форма поставки

Единицами для индивидуального монтажа

Примечание

- С одной стороны самоклеящаяся (многослойная) пленка
- Температурный интервал эксплуатации от -40°C до +100°C
- Класс горючести: UL 94V0

Таблица наименований

Номер артикла

22 30 01 20

Набор деталей крепления - для серии Space

Для индивидуального монтажа корпусов серии Space необходим набор деталей крепления.

Примечание

- Набор деталей крепления прилагается каждой базовой модели корпуса серии Space.
- Комплектующие отдельно не продаются.

Объем поставки



Область применения	Обозначение	Исполнение/ Материал	Норма	Количество
Крепление крышки/ днища к задней стенке	Винт с потайной головкой с крестообразным шлицем	M3 x 6 мм Сталь с голубым защитно- декоративным цинкованием	DIN 7500	8 шт.
Крепление монтажной панели к профилю боковой стенки	Винт с потайной головкой с крестообразным шлицем	M3 x 6 мм Сталь никелированная	DIN 965	16 шт.
Крепление передней панели к профилю боковой стенки	Винт с потайной головкой с крестообразным шлицем	M4 x 12 мм Сталь с голубым защитно- декоративным цинкованием	DIN 7500	4 шт.
Крепление задней стенки к профилю боковой стенки	Винт со сферо- цилиндрической головкой с крестообразным шлицем	M4 x 12 мм Сталь с голубым защитно- декоративным цинкованием	DIN 7500	4 шт.

Таблица наименований

Номер артикла
22 30 01 65

Детальное оснащение
Направляющие и ручки



//03 19-ДЮЙМОВЫЕ СМЕННЫЕ И НАСТОЛЬНЫЕ КОРПУСА ДЛЯ ВСТАВНЫХ МОДУЛЕЙ

ДЕТАЛЬНОЕ ОСНАЩЕНИЕ

// Содержание

// 03	Детальное оснащение	Страница
	Резьбовые планки	KOP 01 .56
	Направляющие	KOP 01 .57
	Направляющая – для серий FreeTEC/Space	KOP 01 .58
	Направляющая из алюминиевого профиля – для серий FreeTEC/Space	KOP 01 .58
	Направляющая для европлат (ЕК) длиной 280 мм – для серии FreeTEC	KOP 01 .58
	Направляющая, смещенная на 1/2 HP (IEEE) – для серии FreeTEC	KOP 01 .59
	Направляющая для печатных плат высотой 4,4 дюйма – для серий FreeTEC/Magic	KOP 01 .59
	Направляющая - для серии Magic	KOP 01 .59
	7-пазовая решетка для направляющих - для серии Magic	KOP 01 .60
	Направляющая, состоящая из 3 частей – для серий FreeTEC/Magic/Space	KOP 01 .60
	Элементы фиксации печатных плат Ручка экстрактор	KOP 01 .61
	Изоляционные прокладки	KOP 01 .62
	Z-образные профили для базового набора типа B	KOP 01 .63
	Перфорированные шины для базового набора типа E	KOP 01 .64
	Кодировочные элементы	KOP 01 .65
	Блок для кодировочных штифтов – для серии FreeTEC	KOP 01 .65
	Кодировочные штифты по норме IEEE – для серии FreeTEC	KOP 01 .65
	ESD-материал заземления	KOP 01 .66
	ESD-пружина для направляющей	KOP 01 .66
	ESD-пружина Alignment Pin	KOP 01 .66
	Позиционная лента	KOP 01 .67
	Корпусные ножки	KOP 01 .68
	Горизонтальный монтаж	KOP 01 .70
	Монтажные детали	KOP 01 .72

ДЕТАЛЬНОЕ ОСНАЩЕНИЕ

// Резьбовые планки

Резьбовые планки

С их помощью производится крепление вставных модулей или кросс-плат к профилям.

Резьбовые планки

Материал

Сталь 5 x 2 мм, гальванически оцинкованная

Объем поставки

Резьбовая планка 1 упаковка (10 шт.)

Форма поставки

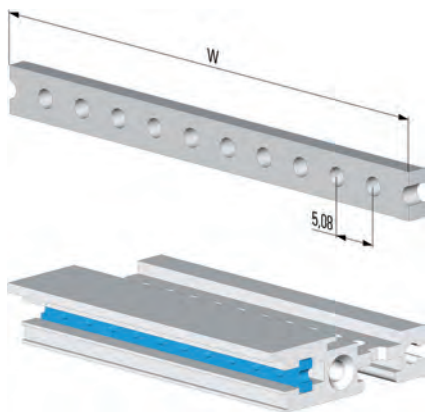
Единицами для индивидуального монтажа

Примечание

– Выборочно с резьбой М2,5 или М3

Таблица наименований

W	резьба М2.5	резьба М3
20 НР	79 32 18 00	79 33 18 00
42 НР	79 32 14 00	79 33 14 00
63 НР	79 32 16 00	79 33 16 00
84 НР	79 32 17 00	79 33 17 00





Направляющие

Для размещения печатных плат в корзине корпуса. Они фиксируются в перфорации профилей и служат одновременно позиционированию.

– Направляющую, состоящую из 3 частей, можно использовать для нестандартных печатных плат разной длины.

Примечание

- Ширина паза 2 мм для печатной платы толщиной 1,6 мм
- НОВИНКА:** Ширина паза 2,4 мм для печатной платы толщиной 2,0 мм
- Класс горючести АБС: UL 94 V0
ПК: NF F 16-101/102 класс F1, I2
ПБТ: UL 94 V0
ПФЭ: UL 94 V0

Обзор серий

Длина печатной платы	Ширина паза	Исполнение	Материал	Цвет	FreeTEC	Magic	Space	Номер артикла	Страница
Европлата (ЕК) 100 мм	2,0 мм	стандартный	ПФЭ	черный		●		79 31 40 00	KOP 01 .63
Европлата (ЕК) 160 мм	2,0 мм	стандартный	ПФЭ	черный	●		●	23 10 04 29	KOP 01 .62
	2,0 мм	стандартный	ПФЭ	серый	●		●	23 10 04 34	KOP 01 .62
	2,0 мм	стандартный	ПФЭ	черный		●		79 31 00 00	KOP 01 .63
	2,0 мм	усиленное исполнение	ПФЭ	черный	●		●	23 10 04 02	KOP 01 .62
	2,0 мм	усиленное исполнение	ПФЭ	черный		●		79 31 04 00	KOP 01 .63
	2,0 мм	усиленное исполнение	ПК	серый	●****		●****	23 10 04 04	KOP 01 .62
Новинка!	2,4 мм	усиленное исполнение	ПФЭ	черный	●		●	23 10 04 43	KOP 01 .62
	2,0 мм	1/2 HP/IEEE	ПБТ	зеленый				23 10 04 38	KOP 01 .63
		7-пазовая решетка для направляющих							
	2,0 мм	стандартный	ПФЭ	черный		●		79 31 91 00	KOP 01 .64
		4,4 дюйма **							
	2,0 мм	стандартный	ПФЭ	черный	●			79 31 05 00	KOP 01 .63
	2,0 мм	стандартный	ПФЭ	черный		●		79 31 03 00	KOP 01 .63
Европлата (ЕК) 220 мм	2,0 мм	усиленное исполнение	ПФЭ	черный	●		●	23 10 04 03	KOP 01 .62
	2,0 мм	усиленное исполнение	ПФЭ	черный		●		79 31 12 00	KOP 01 .63
	2,0 мм	усиленное исполнение	ПК	серый	●****		●****	23 10 04 05	KOP 01 .62
	2,0 мм	усиленное исполнение	алюминий	натуральный	●		●	23 10 04 40	KOP 01 .62
		4,4 дюйма **							
	2,0 мм	стандартный	ПФЭ	черный	●			79 31 06 00	KOP 01 .63
ЕК 280 мм	2,0 мм	усиленное исполнение	ПФЭ	черный	●			23 10 04 37	KOP 01 .62
	2,0 мм	усиленное исполнение	алюминий	натуральный	●			23 10 04 41	KOP 01 .62
ЕК нестандартной длины		направляющая, состоящая из 3 частей							
	2,0 мм	наконечники (1 пара)	ПФЭ	черный	●	●	●	79 31 62 00	KOP 01 .64
	2,0 мм	профиль длиной 2750 мм***	алюминий	натуральный	●	●	●	90 16 00 00	KOP 01 .64
	2,0 мм	профиль длиной 2750 мм***	АБС	черный	●	●	●	90 42 40 01	KOP 01 .64

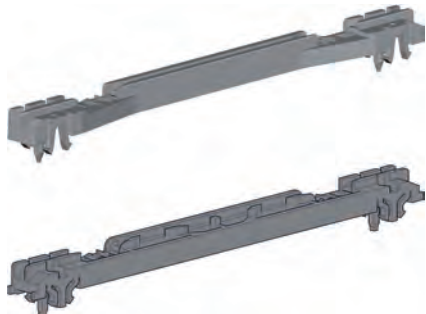
** Для форматов печатных плат 111,7 мм x 160 мм или 111,7 мм x 220 мм

*** Изготовление профиля для печатных плат нестандартной длины (для серии Magic = ЕК - 49 мм; для серий FreeTEC, Space = ЕК - 58 мм) по запросу

**** Соответствует нормам французской железной дороги SNCF

ДЕТАЛЬНОЕ ОСНАЩЕНИЕ

// Направляющие



Направляющая – для серий FreeTEC/Space

Материал
ПФЭ или ПС

Объем поставки
Направляющая 1 упаковка (50 шт.)

Форма поставки
Единицами для индивидуального монтажа

Примечание
– Возможно дополнительное крепление винтом
– Возможно размещение ESD-пружин

Таблица наименований

Длина печатной платы	Ширина паза	Материал	Цвет	Стандартный	Усиленное исполнение
160 мм	2,0 мм	ПФЭ	черный	23 10 04 29	23 10 04 02
160 мм	2,0 мм	ПФЭ	серый	23 10 04 34	–
160 мм	2,4 мм	ПФЭ	черный	–	23 10 04 43
220 мм	2,0 мм	ПФЭ	черный	–	23 10 04 03
160 мм	2,0 мм	ПК	серый	–	23 10 04 04
220 мм	2,0 мм	ПК	серый	–	23 10 04 05



Направляющая из алюминиевого профиля – для серий FreeTEC/Space

Материал
Алюминиевый профиль без покрытия

Объем поставки
Направляющая 1 упаковка (50 шт.)

Форма поставки
Единицами для индивидуального монтажа

Примечание
– Крепление возможно лишь способом привинчивания

Таблица наименований

Длина печатной платы	Ширина паза	D1	Стандартный	Усиленное исполнение
220 мм	2,0 мм	202 мм	–	23100440
280 мм	2,0 мм	262 мм	–	23100441



Направляющая для европлат (ЕК) длиной 280 мм – для серии FreeTEC

Материал
ПФЭ

Объем поставки
Направляющая 1 упаковка (50 шт.)

Форма поставки
Единицами для индивидуального монтажа

Примечание
– Крепление возможно лишь способом защелкивания

Таблица наименований

Длина печатной платы	Ширина паза	Цвет	Стандартный	Усиленное исполнение
280 мм	2,0 мм	черный	–	23100437

// Направляющие



Направляющая, смещенная на 1/2 HP (IEEE) – для серии FreeTEC

Со смещением на 1/2 HP для решений по норме IEEE 1101.1/IEEE 1101.10. Для монтажа блоков питания CompactPCI и вставных модулей с SMD-оснащением

Объем поставки

Направляющая 1 упаковка (50 шт.)

Форма поставки

Единицами для индивидуального монтажа

Примечание

- Возможно дополнительное крепление винтом
- Возможно размещение ESD-пружин

Материал
ПБТ

Таблица наименований

Длина печатной платы	Ширина паза	Цвет	Стандартный	Усиленное исполнение
160 мм	2,0 мм	зеленый	23 10 04 38	–



Направляющая для печатных плат высотой 4,4 дюйма – для серий FreeTEC/Magic

Для печатных плат высотой 4,4 дюйма (111,7 мм)

Объем поставки

Направляющая 1 упаковка (50 шт.)

Форма поставки

Единицами для индивидуального монтажа

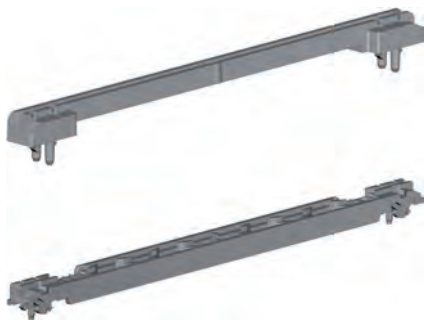
Примечание

- Крепление возможно лишь способом защелкивания

Материал
ПФЭ

Таблица наименований

Длина печатной платы	Ширина паза	Серии	Цвет	Стандартный	Усиленное исполнение
160 мм	2,0 мм	FreeTEC	черный	79 31 05 00	–
220 мм	2,0 мм	FreeTEC	черный	79 31 06 00	–
160 мм	2,0 мм	Magic	черный	79 31 03 00	–



Направляющая - для серии Magic

Материал
ПФЭ

Объем поставки

Направляющая 1 упаковка (50 шт.)

Форма поставки

Единицами для индивидуального монтажа

Примечание

- Дополнительное крепление винтом усиленного исполнения
- Размещение ESD-пружин возможно только у усиленных исполнений

Таблица наименований

Длина печатной платы	Ширина паза	Цвет	Стандартный	Усиленное исполнение
100 мм	2,0 мм	черный	79 31 40 00	–
160 мм	2,0 мм	черный	79 31 00 00	79 31 04 00
220 мм	2,0 мм	черный	–	79 31 12 00

ДЕТАЛЬНОЕ ОСНАЩЕНИЕ

// Направляющие



Пазовая решетка для направляющих - для серии Magic

7-пазовая решетка для направляющих с шагом 4 НР

Материал
ПФЭ

Объем поставки
Пазовая решетка для направляющих

1 упаковка (25 шт.)

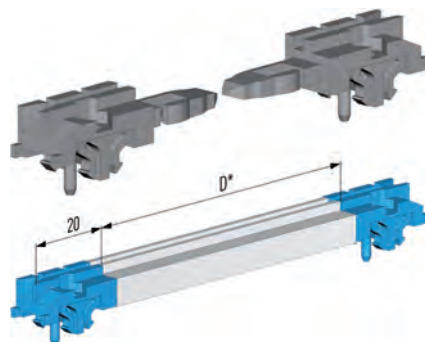
Форма поставки
Единицами для индивидуального монтажа

Примечание

– Крепление возможно лишь способом защелкивания

Таблица наименований

Длина печатной платы	Ширина паза	Цвет	Стандартный	Усиленное исполнение
160 мм	2,0 мм	черный	79 31 91 00	–



Направляющая, состоящая из 3 частей – для серий FreeTEC/Magic/Space

Направляющая, состоящая из 3 частей, для печатных плат нестандартного размера

Материал
Смотри таблицу наименований

Объем поставки
Смотри таблицу наименований

Форма поставки
Единицами для индивидуального монтажа

Примечание

– Возможно дополнительное крепление наконечников
– Нет возможности размещения ESD-пружин

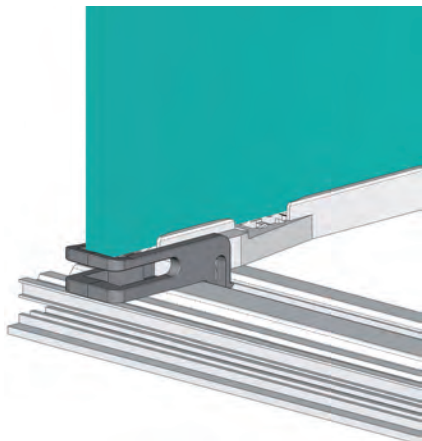
Таблица наименований

Исполнение	Ширина паза	Материал	Цвет	Объем поставки	Номер артикла
наконечники (1 пара)	2,0 мм	ПФЭ	черный	1 упаковка (50 пар)	79 31 62 00
направляющая	2,0 мм	алюминий	анодированный	2750 мм	90 16 00 00
направляющая	2,0 мм	АБС	черный	2750 мм	90 42 40 01

Изготовление профиля D* для печатных плат нестандартной длины (для серии Magic = EK - 49 мм) по запросу

Изготовление профиля D* для печатных плат нестандартной длины (для серий FreeTEC/Space = EK - 58 мм) по запросу

// Элементы фиксации печатных плат



Элементы фиксации печатных плат

Служат фиксации печатных плат в корпусе, обычно в решениях без передних панелей.

Примечание

- Класс горючести
ПК: NF F 16-101/102 класс F1, I2
- ПФЭ: UL 94 V0



Фиксатор печатных плат по горизонтали - для серий FreeTEC/Magic/Space

Применяются поштучно

Объем поставки

Фиксатор печатных плат 1 упаковка (50 шт.)

Материал

Смотри таблицу наименований

Форма поставки

Единицами для индивидуального монтажа

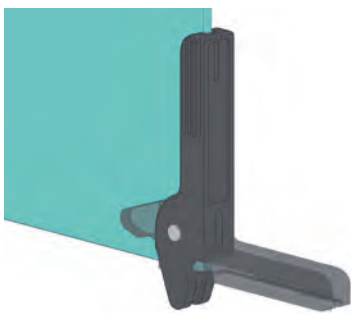
Примечание

- Применение ПК необходимо для решений французской железной дороги SNCF.



Таблица наименований

Серия	Цвет	Материал	Номер артикла
Magic	черный	ПФЭ	79 31 53 00
FreeTEC/Space	черный	ПФЭ	79 31 70 00
FreeTEC/Space	серый	ПК	79 31 70 01



Ручка экстрактор

Для одиночного использования

Форма поставки

Упаковочными единицами для индивидуального монтажа

Примечание

ПК

Примечание

Объем поставки

Ручка экстрактор 1 шт.
Цилиндрический штырь 1 шт.

- Возможность установки сверху / снизу
- Возможность комбинированной установки ручки экстрактора и фиксатора печатных плат

Таблица наименований

номер артикла

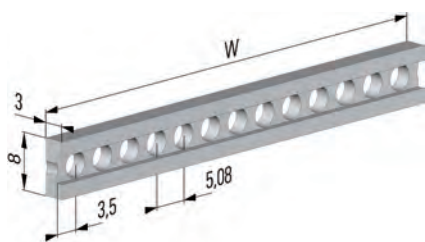
79 3115100

ДЕТАЛЬНОЕ ОСНАЩЕНИЕ

// Изоляционные прокладки, клипсы для изоляционных прокладок

Изоляционные прокладки

Позволяют произвести изолированное крепление кросс-платы к заднему профилю типа В и тем самым обеспечивают стандартную посадочную глубину. Изоляционная прокладка крепится клипсами.



Изоляционные прокладки

Материал
АБС

Объем поставки
Изоляционная прокладка 1 упаковка (10 шт.)

Форма поставки
Единицами для индивидуального монтажа

Примечание
– Класс горючести UL 94 V0

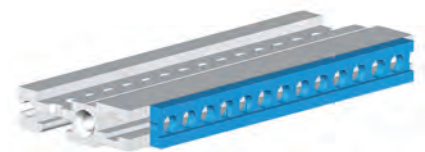


Таблица наименований

W	Цвет	Номер артикла
20 HP	серый	79 38 04 00
42 HP	серый	79 38 01 00
63 HP	серый	79 38 03 00
84 HP	серый	79 38 02 00



Клипсы для изоляционных прокладок

Для размещения и крепления изоляционных прокладок на резьбовые планки

Объем поставки
Клипса для изоляционной прокладки 1 упаковка (100 шт.)

Материал
АБС

Форма поставки
Единицами для индивидуального монтажа

Примечание
– Класс горючести UL 94 V0

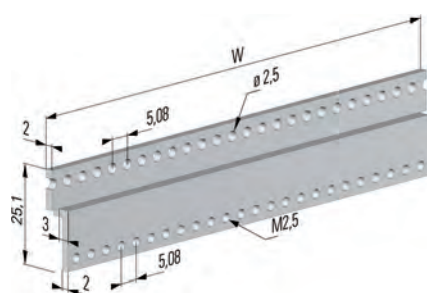
Таблица наименований

Цвет	Номер артикла
серый	79 51 50 00

// Z-образные профили

Z-образные профили

С их помощью производится крепление разъемов по норме IEC 60603-2 или IEC 60603-1 к заднему профилю типа В



Z-образные профили для базового набора типа В – IEC 60603-1

Материал

Алюминиевый профиль, анодированный (за исключением срезов) или хромированный

Форма поставки

Единицами для индивидуального монтажа

Объем поставки

Z-образные профили 1 упаковка (10 шт.)
Набор деталей крепления М3 1 упаковка (10 шт.)

Примечание

– Монтаж можно осуществлять и посредством резьбовых планок М2,5/М3.
– Винты DIN 7985 М2,5 x 8 мм заказываются отдельно.

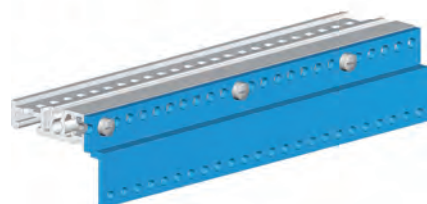
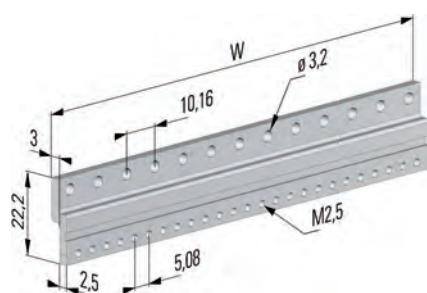


Таблица наименований

W	Длина в мм	Анодированный	Хромированный
20 НР	104,7	90 41 11 63	–
42 НР	216,5	90 41 11 53	90 41 11 59
63 НР	323,1	90 41 11 54	90 41 11 60
84 НР	429,8	90 41 11 55	90 41 11 61



Z-образные профили для базового набора типа В – IEC 60603-2

Материал

Алюминиевый профиль, анодированный (за исключением срезов) или хромированный

Форма поставки

Единицами для индивидуального монтажа

Объем поставки

Z-образные профили 1 упаковка (10 шт.)
Набор деталей крепления М3 1 упаковка (10 шт.)

Примечание

– Монтаж можно осуществлять и посредством резьбовых планок М2,5/М3.
– Винты DIN 7985 М2,5 x 8 мм заказываются отдельно.

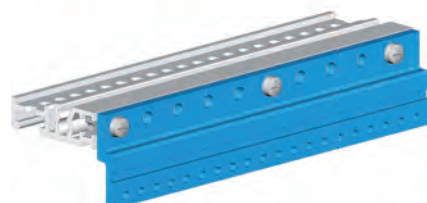


Таблица наименований

W	Длина в мм	Анодированный	Хромированный
20 НР	104,7	90 41 11 62	–
42 НР	216,5	90 41 11 50	90 41 11 56
63 НР	323,1	90 41 11 51	90 41 11 57
84 НР	429,8	90 41 11 52	90 41 11 58

ДЕТАЛЬНОЕ ОСНАЩЕНИЕ

// Перфорированные шины

Перфорированные шины

С их помощью производится крепление разъемов по норме IEC 60603-2 к заднему профилю типа E

Перфорированные шины для базового набора типа E – IEC 60603-2

Материал
Алюминий 2,5 мм, хромированный

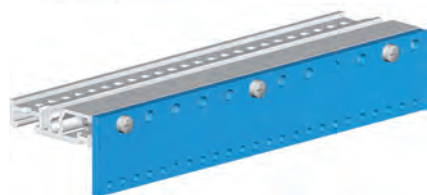
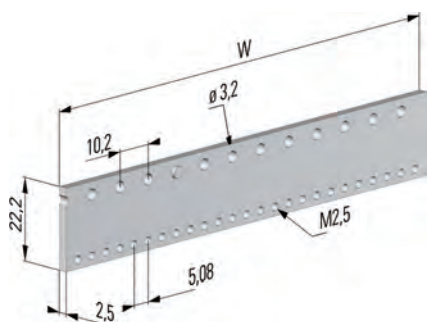
Форма поставки
Единицами для индивидуального монтажа

Объем поставки
Перфорированная шина 1 упаковка (10 шт.)
Набор деталей крепления M3 1 упаковка (10 шт.)

Примечание
– Монтаж можно осуществлять и посредством резьбовых планок M2,5/M3.
– Винты DIN 7985 M2,5 x 8 мм заказываются отдельно.

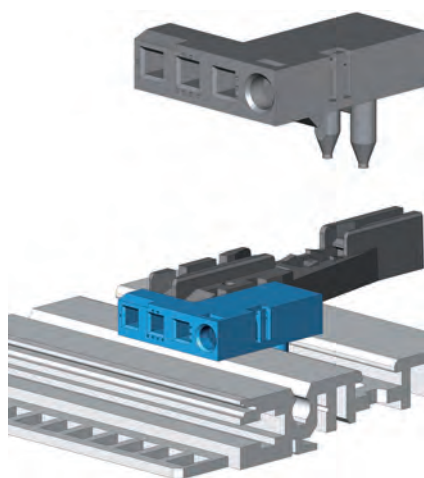
Таблица наименований

W	Длина в мм	Анодированный	Хромированный
20 HP	104,7	–	23 11 02 48
42 HP	216,5	–	23 11 02 32
63 HP	323,1	–	23 11 02 47
84 HP	429,8	–	23 11 02 33



Кодировочные элементы

Кодировочные элементы служат для кодировки гнезд с целью их отличия друг от друга и следовательно для защиты электронных компонентов.



Блок для кодировочных штифтов – для серии FreeTEC

Предназначен для размещения кодировочных штифтов в решениях по норме IEEE, а также в комбинации с ESD-пружиной для контакта печатной платы через передний профиль.

Форма поставки

Единицами для индивидуального монтажа

Примечание

- Вставляется перед направляющей в передний профиль
- Позиционирование направляющих с шагом 4 НР
- Возможно размещение ESD-пружин
- Класс горючести ПФЭ: UL 94 V0
ПК: NF F 16-101/102 класс F1, I2

Материал

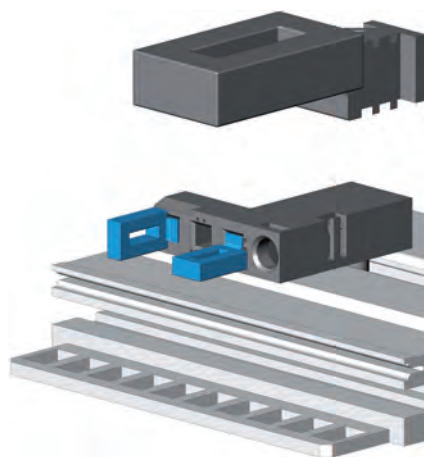
Смотри таблицу наименований

Объем поставки

Блок кодировки 1 упаковка (50 шт.)

Таблица наименований

Позиция	Цвет	Материал	Номер артикля
вверху	черный	ПФЭ	23 10 01 50
вверху	красный	ПФЭ	23 10 04 35
вверху	серый	ПК	23 10 04 06
внизу	черный	ПФЭ	23 10 01 51
внизу	красный	ПФЭ	23 10 04 36
внизу	серый	ПК	23 10 04 07



Кодировочные штифты по норме IEEE – для серии FreeTEC

Кодировочные штифты монтируются в блок кодировки с целью отличия гнезд друг от друга.

Объем поставки

Кодировочный штифт по норме IEEE 1 упаковка (50 шт.)

Материал

ПА

Форма поставки

Единицами для индивидуального монтажа

Примечание

- Возможность кодировки в 4 позициях
- Класс горючести ПА: UL 94 V0

Таблица наименований

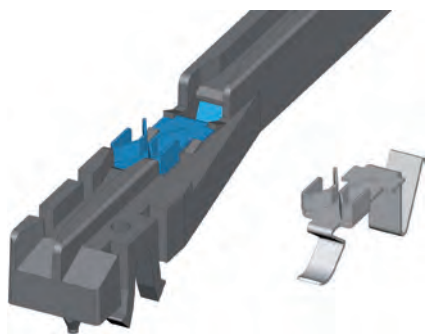
Цвет	Номер артикля
красный	23 10 01 57

ДЕТАЛЬНОЕ ОСНАЩЕНИЕ

// ESD-материал заземления

ESD-материал заземления

ESD-пружины обеспечивают заземление („ESD” - сокращение для „Electrostatic Discharge”).



ESD-пружина для направляющей

Монтируется в направляющие и обеспечивает электростатическую разрядку печатной платы.

Материал
Луженая бронза

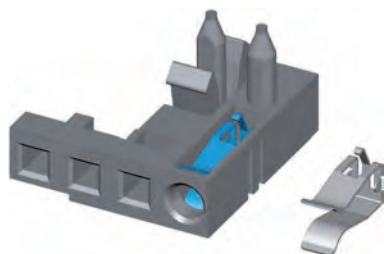
Объем поставки
ESD-пружина 1 упаковка (50 шт.)

Форма поставки
Единицами для индивидуального монтажа

Примечание
– Только для направляющих, предусматриваемых размещение ESD-пружин

Таблица наименований

Номер артикла
79 41 71 02



ESD-пружина Alignment Pin

ESD-пружина Alignment Pin монтируется в блок кодировки и обеспечивает электростатическую разрядку печатной платы за счет ручки-экстрактора IEEE с ESD-штифтом.

Материал
Луженая бронза

Объем поставки
ESD-пружина 1 упаковка (50 шт.)

Форма поставки
Единицами для индивидуального монтажа

Примечание
– Только для ручки-экстрактора по норме IEEE с ESD-штифтом

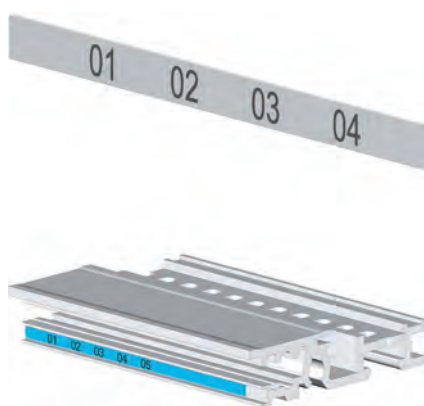
Таблица наименований

Номер артикла
23 10 01 52

// Позиционная лента

Позиционная лента

Позиционная лента используется для разметки гнезд. Позиция гнезда видна через отверстие в передней панели.



Позиционная лента - для серии FreeTEC

Вклеивается в паз на профилях

Материал

Поликарбонат 0,25 мм, с нанесенной маркировкой

Объем поставки

Позиционная лента 1 упаковка (10 шт.)

Форма поставки

Единицами для индивидуального монтажа

Примечание

- С одной стороны самоклеящаяся (многослойная) пленка
- Не применяется в передних профилях серий Magic и Space
- Позиция разъема: 1 разъем = 4 НР

Таблица наименований

84 НР	Печать	Номер артикля
Лицевая сторона	1 - 84 НР (НР-позиция)	79 37 00 00
Обратная сторона	84 - 1 НР (НР-позиция)	79 37 10 00
Лицевая сторона	1 - 21 (позиция разъема)	79 37 04 21
Обратная сторона	21 - 1 (позиция разъема)	79 37 14 21

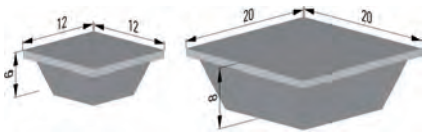
//03

19-ДЮЙМОВЫЕ СМЕННЫЕ И НАСТОЛЬНЫЕ КОРПУСА ДЛЯ ВСТАВНЫХ МОДУЛЕЙ

ДЕТАЛЬНОЕ ОСНАЩЕНИЕ

// Корпусные ножки

Корпусные ножки



Самоклеящаяся резиновая ножка

Применение вне зависимости от серии

Материал

Эластомер черного цвета

Объем поставки

Резиновая ножка

1 упаковка (20 шт.)

Форма поставки

Единицами для индивидуального монтажа

Таблица наименований

Размеры	Номер артикла
12 x 12 мм	79 50 00 00
20 x 20 мм	79 50 01 00

Дизайн/- студия, разработка и топология печатных плат
при помощи современных CAD-Технологий



ДЕТАЛЬНОЕ ОСНАЩЕНИЕ

// Горизонтальный монтаж

Комплект дополнительного оснащения для горизонтального монтажа

Информация о продукте

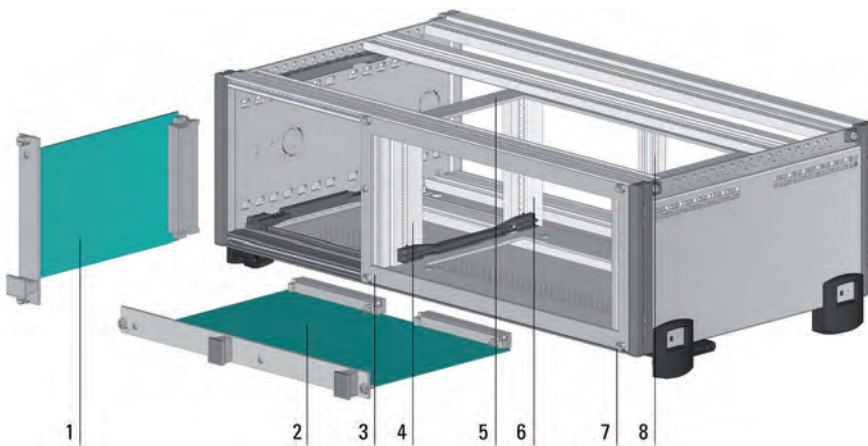
Для горизонтального монтажа европлат двойного формата в корпуса 3 U серии Free-TEC

Нормы

Геометрия монтажа по норме IEC 60297-3-101

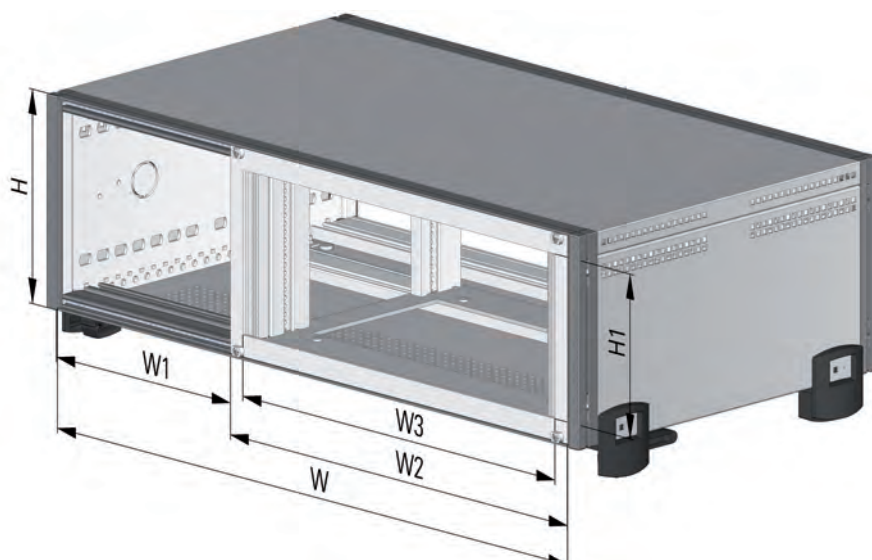
Пример монтажа

Изображение демонстрирует горизонтальный монтаж.



- 1 (Европлата одинарного формата)
- 2 (Европлата двойного формата)
- 3 Передняя рама*
- 4 Передний профиль сзади
- 5 Рама верхняя/нижняя
- 6 Задний профиль
- 7 Монтажные детали
- 8 Промежуточный профиль

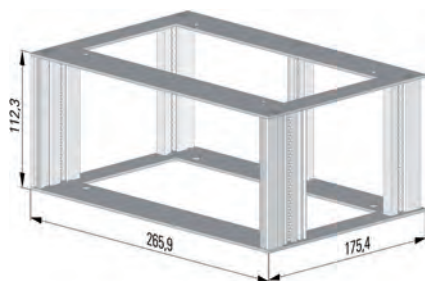
Детали, обозначенные *, заказываются отдельно.



Монтажные размеры

H	3 U
H1	20 HP = 101,6 мм
W	84 HP
W1	28 HP
W2	56 HP = 284,1 мм
W3	6 U = 262,7 мм

// Горизонтальный монтаж



Комплект дополнительного оснащения для горизонтального монтажа, ЭМС – для серии FreeTEC

Объем поставки

Рама верхняя / нижняя	2 шт.
Передний профиль	2 шт.
Задний профиль (типа В/Е)	2 шт.
Промежуточный профиль (типа В/Е)	1 шт.
Набор деталей крепления	1 шт.

Форма поставки

Единицами для индивидуального монтажа

Примечание

- ЭМС-исполнение
- Передние рамы заказываются отдельно. (см. ниже)

Материал

Алюминий, хромированный

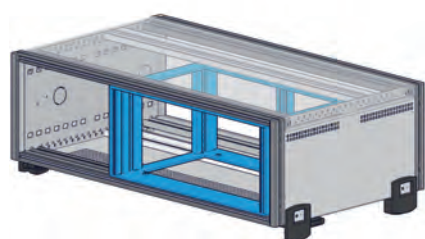
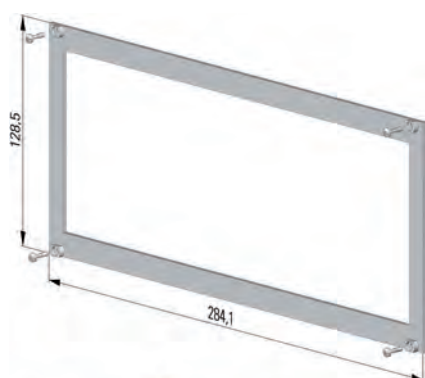


Таблица наименований

Н	Базовый набор	Длина печатной платы = 160 мм	Длина печатной платы = 220 мм
3 U	В	23 10 04 50	–
3 U	Е	23 10 04 51	–



Передняя рама 3 U/56 HP ЭМС – для серии FreeTEC

Для обшивки при горизонтальном монтаже

Материал

Алюминий 2,5 мм, фронтальная сторона анодированная / задняя сторона хромированная

Объем поставки

Передняя рама	1 шт.
Набор деталей крепления типа А (винт с рифленой цилиндрической головкой и плоским концом)	1 шт.

Форма поставки

Единицами для индивидуального монтажа

Примечание

- Запресованная металлическая втулка
- Экранированное исполнение по запросу

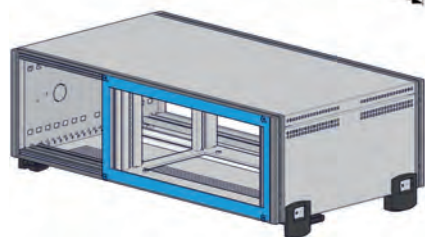








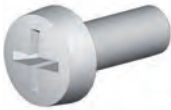

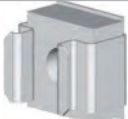

Таблица наименований

Н	W2	Номер артикля
3 U	56 HP	23 10 04 52

ДЕТАЛЬНОЕ ОСНАЩЕНИЕ

// Монтажные детали

Таблица наименований

Область применения		Обозначение	Исполнение Материал	Норма	Серия FreeTEC	Серия Magic	Серия Space	Номер артикла	Упаковка
Крепление Z-образных профилей, перфорированных шин		Винт со сферической головкой с крестообразным шлицем	M2,5 x 8 мм никелированная сталь	DIN 7985	●	●	●	79 91 08 00	1 упаковка (100 шт.)
Крепление направляющих		Винт с потайной головкой с крестообразным шлицем	M2,5 x 6 мм оцинкованная сталь	WN 1413	●	●	●	79 51 50 48	1 упаковка (100 шт.)
		Винт со сферической головкой с крестообразным шлицем	M2,5 x 12 мм никелированная сталь	DIN 7985	●	●	●	79 91 13 00	1 упаковка (100 шт.)
		Шестигранная гайка	M2,5 никелированная сталь	DIN 934	●	●	●	79 91 07 00	1 упаковка (100 шт.)
Крепление направляющих напрямую		Винт со сферической головкой с крестообразным шлицем	KA3,0 x 12 мм оцинкованная сталь	PT®-винт	●	●	●	79 51 50 47	1 упаковка (100 шт.)
Крепление крейта в 19-дюймовую конструкцию		Винт Torx T30 со сферической головкой	M6 x 16 мм нержавеющая сталь	ISO 14583	●	●	●	79 91 85 00	1 упаковка (100 шт.)
		Винт со сферической головкой с крестообразным шлицем	M6 x 16 мм никелированная сталь	DIN 7985	●	●	●	79 91 23 00	1 упаковка (100 шт.)
		Пластиковая шайба	d = 6,8 мм ПП черный		●	●	●	79 91 30 00	1 упаковка (100 шт.)
		Клеточная гайка	M6 оцинкованная сталь		●	●	●	79 91 31 00	1 упаковка (100 шт.)
Для индивидуального монтажа на боковой стенке		Гайка закладная	M4 нержавеющая сталь		●			79 91 41 00	1 упаковка (10 шт.)

FreeTEC
19-дюймовые сменные и настольные корпуса



Серия 83 / серия 84
Настольные корпуса



#01 СОДЕРЖАНИЕ КОРПУСА

Настольные корпуса для вставных модулей

// 01	Общая информация	Страница
	Применение	KOP 02 .2
	Пример монтажа	KOP 02 .2
	Нормы, единицы измерения и монтажные размеры	KOP 02 .2
	Технологические допуски	KOP 02 .4
	Базовые наборы	KOP 02 .5
	Обзор серий	KOP 02 .6
	Специальное изготовление на заказ	KOP 02 .6
	Индивидуальный монтаж	KOP 02 .6
	Монтажные услуги	KOP 02 .6
	Дополнительные продукты	KOP 02 .6
	Горячая линия	KOP 02 .6

// 02	Серии	Страница
	Серия 83	KOP 02 .9
	Серия 84	KOP 02 .21

// 03	Детальное оснащение	Страница
	Детальное оснащение	KOP 02 .32
	Горизонтальный монтаж	KOP 02 .42
	Монтажные детали	KOP 02 .44

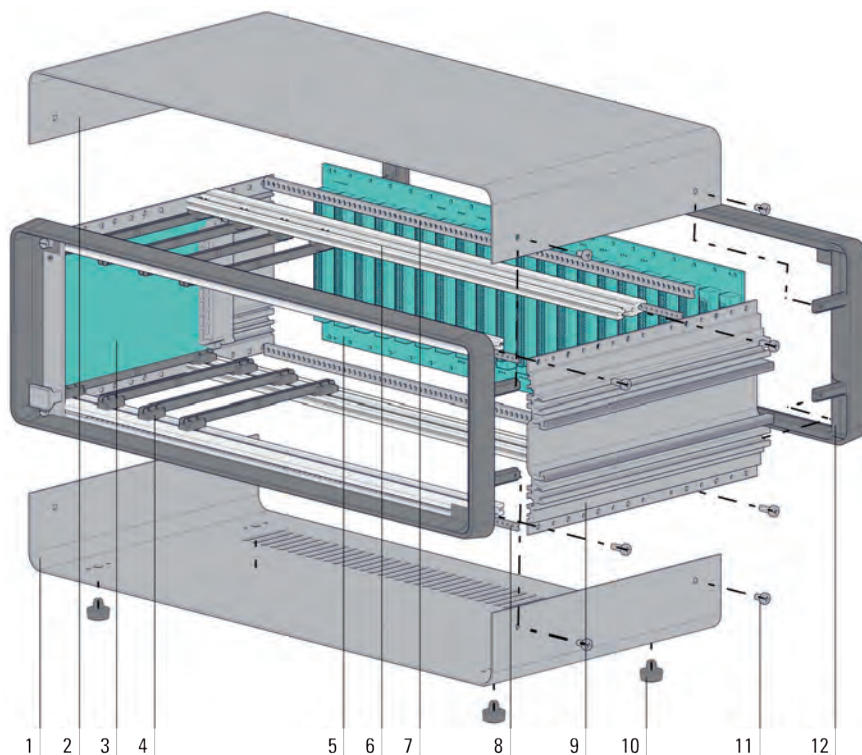
ОБЩАЯ ИНФОРМАЦИЯ

// Применение

Настольные корпуса POLYRACK для установки вставных модулей, обычно для европлат одинарного или двойного формата, а также для установки нестандартных решений.

// Пример монтажа

Изображение демонстрирует монтаж настольного корпуса на примере серии 84 (базовый набор типа В).



- 1 Дно с вентиляционными отверстиями
- 2 Крышка
- 3 Вставной модуль*
- 4 Направляющая*
- 5 Кросс-плата*
- 6 Комплект дополнительного оснащения типа В или С*
- 7 Изоляционная прокладка*
- 8 Резьбовая планка*
- 9 Профильная боковая стенка
- 10 Вставная ножка (Ножка-подставка* по желанию)
- 11 Монтажные детали
- 12 Передняя/ задняя рама

Детали, обозначенные *, не входят в базовый комплект поставки.

// Нормы, единицы измерения и монтажные размеры

Внутренние размеры

- IEC 60297-3-101
- IEC 60297-3-102

Единица измерения по вертикали U

Единица измерения высоты в 19-дюймовых монтажных системах
1 U = 44,45 мм

Единица измерения по горизонтали HP

Единица измерения ширины в 19-дюймовых монтажных системах
1 HP = 5,08 мм

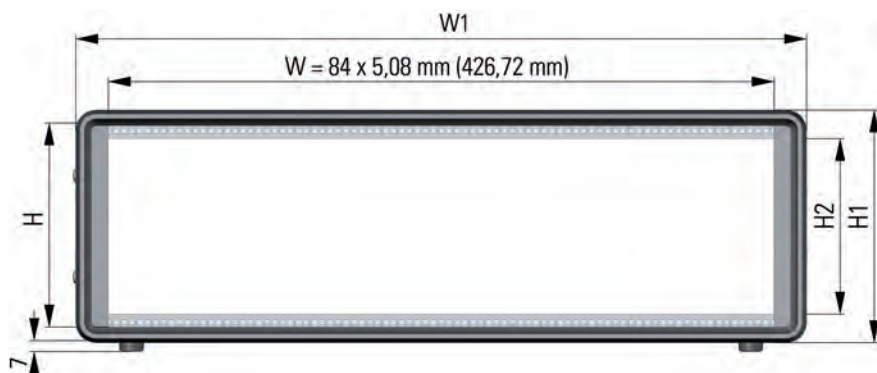
Указание размеров в таблицах наименований

Заданные величины указаны с учетом определенного типа решения:

Высота H = (n (U) x 44,45 мм) - 0,8 мм

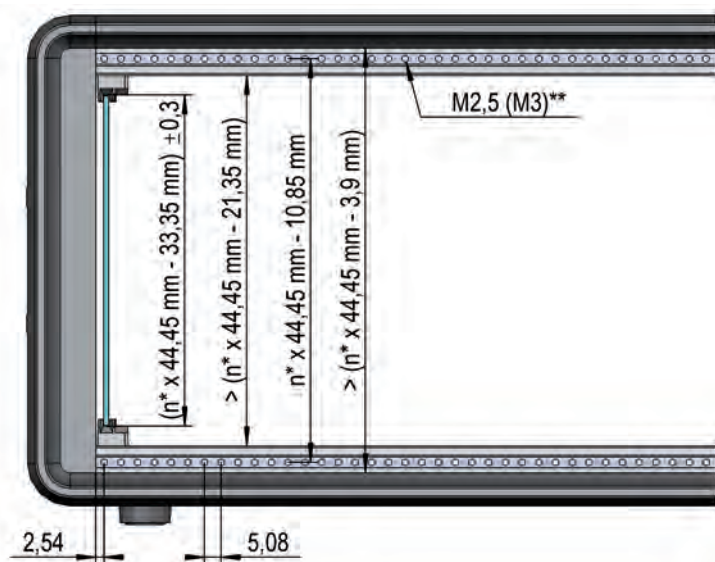
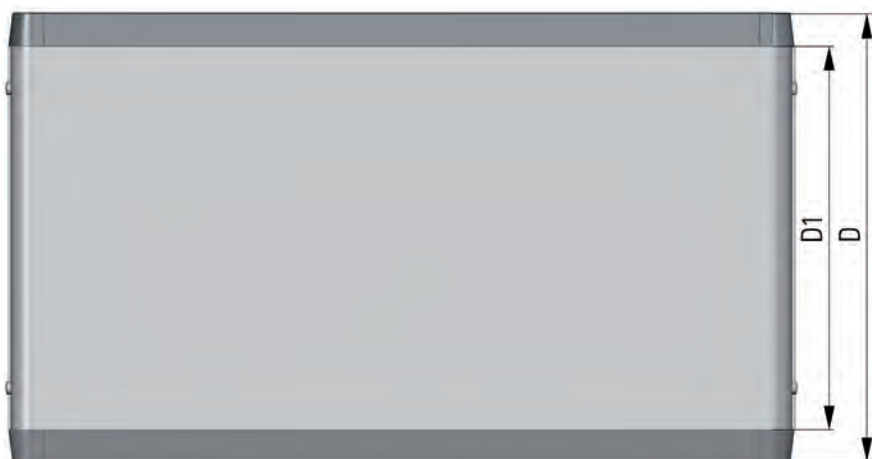
Полезная ширина W = (n (HP) x 5,08 мм)

Глубина D (мм) указывает общую глубину корпуса без ручек, ножек и т. п.



Монтажные размеры (мм)

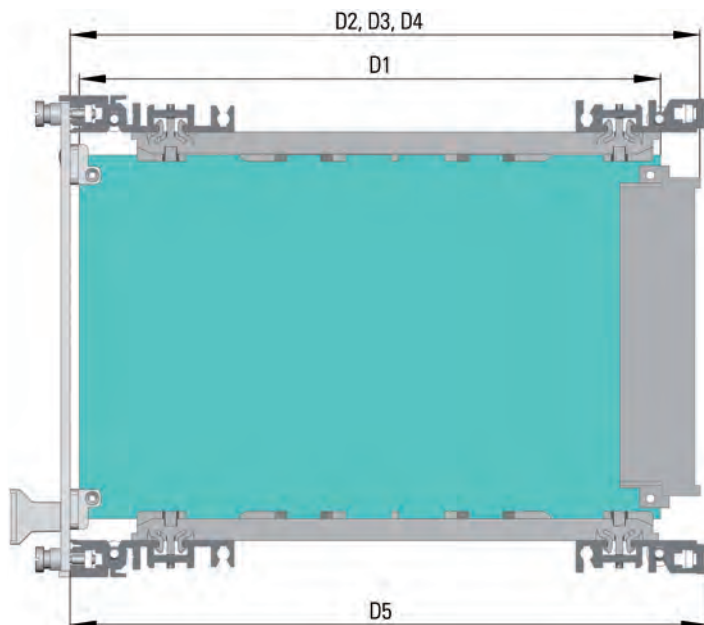
	H	H2
2 U	= 88,1	≤ 67,5
3 U	= 132,5	≤ 112,0
4 U	= 177,0	≤ 156,45
6 U	= 265,9	≤ 245,35



* (U)

** Монтажные отверстия для передних плат

ОБЩАЯ ИНФОРМАЦИЯ



Размеры для вставных модулей (мм)

D1*	D2 ± 0,4**	D3 ± 0,4***	D4 ± 0,4****
80,00	89,93	91,93	91,74
100,00	109,93	111,93	111,74
160,00	169,93	171,93	171,74
220,00	229,93	231,93	231,74
280,00	289,93	291,93	291,74

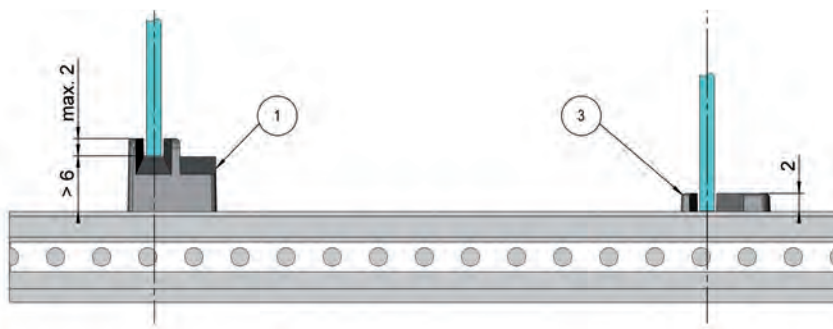
* Глубина печатной платы

** Посадочная глубина для разъема по норме IEC 60603-2, вида B, C, D и IEC 61076-4-113

*** Посадочная глубина для разъема по норм IEC 60603-2, вида F, G, H

**** Посадочная глубина для разъема по норме IEC 61076-4-101

$$D5 = D1 + 15,5 \text{ мм}$$



Направляющие - фронтальный вид

1 Направляющая стандартная

3 Направляющая для печатных плат высотой 4,4 дюйма (111,7 мм)

Ширина паза 2 мм

// Технологические допуски

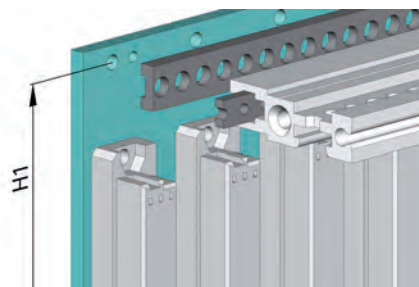
Как правило, все детали подлежат заводским стандартам POLYRACK. При этом необходимо учесть:

Алюминиевые профили соответствуют нормам DIN EN 12020-1

Штампованные детали соответствуют нормам DIN ISO 6930-1/6930-2 и DIN 6932

// Базовые наборы

В зависимости от назначения различают два типа базовых наборов:



Базовый набор типа В

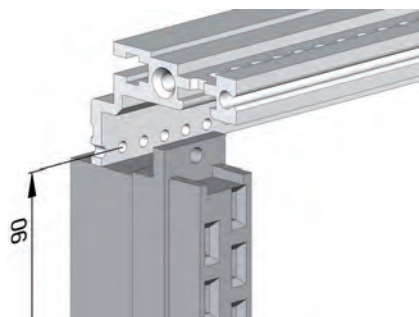
Для крепления Z-образного профиля или кросс-платы с использованием изоляционной прокладки

Размеры для крепления кросс-платы рассчитываются следующим образом:

$$H1 = n \times U - 10,85 \text{ мм}$$

Пример расчета для 3 U:

$$H1 = 3 \times 44,45 \text{ мм} - 10,85 \text{ мм} = 122,5 \text{ мм}$$



Базовый набор типа С

С встроенным Z-образным профилем для монтажа разъема по норме IEC 60603-2

ОБЩАЯ ИНФОРМАЦИЯ

// Обзор серий

Серия	Поверхность хроматированная	покрытая порошковой краской	ЭМС-экранирование	Передний профиль с перфорацией (IEEE 1101.1/.10)	Функциональные возможности
Серия 83	–	●	–	–	Безрамная конструкция Оптимальная цена
Серия 84	–	●	–	–	Устойчивая конструкция рамы Крепежные винты передних / задних панелей не видны (закрыты рамой)

// Специальное изготовление на заказ

Принципиально возможны как изготовление индивидуальных решений разных размеров, так и их обработка по Вашему индивидуальному заказу.

// Индивидуальный монтаж

Для индивидуального монтажа предусмотрены комплектующие.

// Монтажные услуги

По Вашему желанию мы оказываем монтажные услуги.

// Дополнительные продукты



#01 ПЕРЕДНИЕ ПАНЕЛИ И СМЕННЫЕ МОДУЛИ

⇒ Передние панели, вставные модули и кассеты

#01 СИСТЕМНАЯ ТЕХНИКА

⇒ Кросс-платы

// У Вас есть еще вопросы?

Обращайтесь в отдел технической поддержки, мы будем рады ответить на Ваши вопросы!

Горячая линия в Европе:

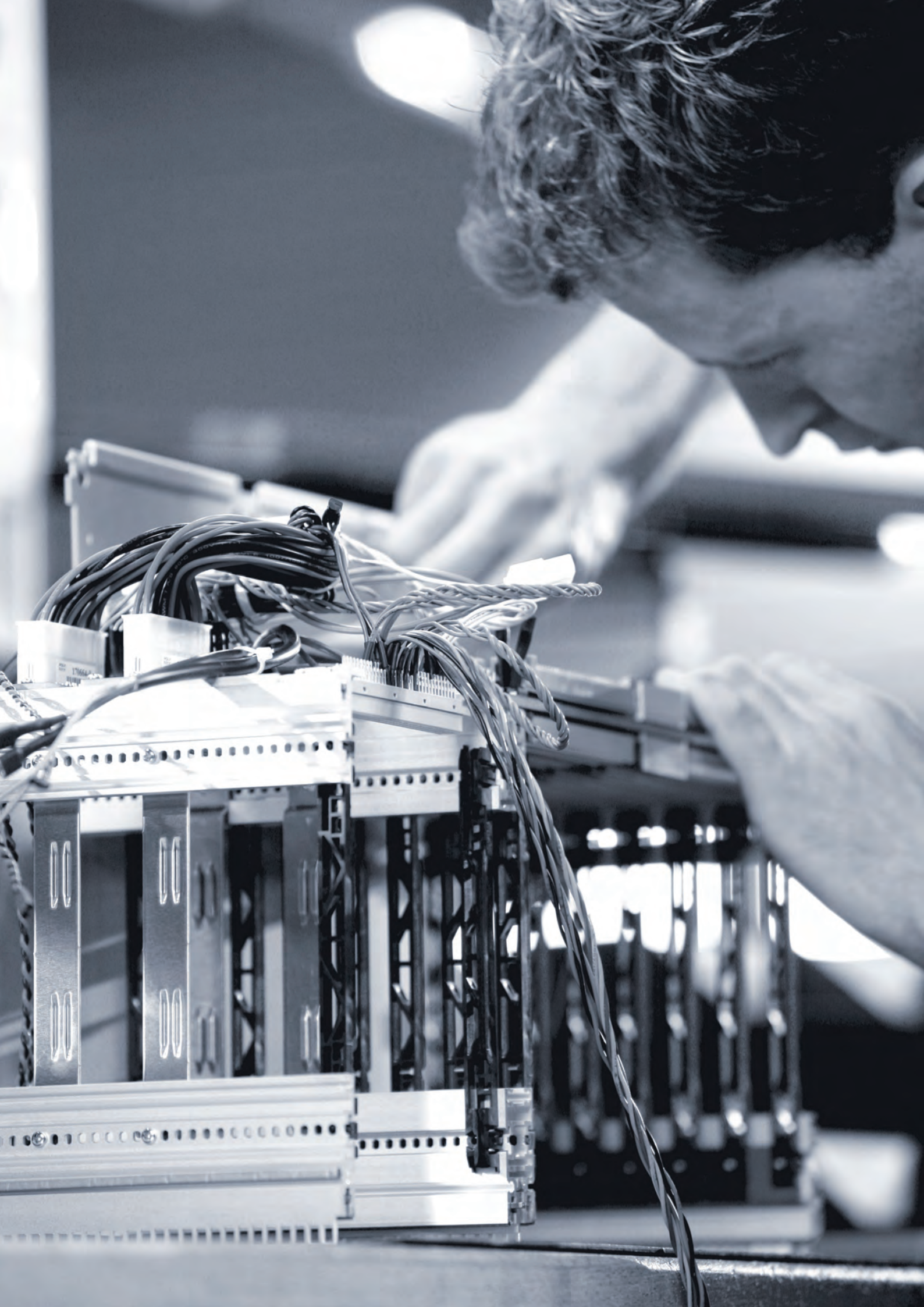
+49.(0)800-76597225

sales@polyrack.com

Горячая линия в США:

+1.401.770.1500

polyrack_us@polyrack.com



Серия 83
Настольные корпуса



//02 НАСТОЛЬНЫЕ КОРПУСА ДЛЯ ВСТАВНЫХ МОДУЛЕЙ

Серия 83



Информация о продукте

Настольный корпус серии 83 служит для монтажа вставных модулей, а также ненормированных компонентов. Легкая, самонесущая конструкция, состоящая из профилей и верхней и нижней частей корпуса, способствует упрощенному и быстрому монтажу.

Нормы

- Геометрия монтажа по норме IEC 60297-2
- Защита IP20 по норме IEC 60529

Примечание

- Корпус лишь условно пригоден для эксплуатации с учетом критериев ЭМС.
- Дискретная установка профилей по глубине с шагом 30 мм
- Без однолепестковых контактов заземления, однако возможен индивидуальный монтаж

Обзор серий

Информация о продукте	Страница
Пример монтажа	KOP 02 .10
Поверхности	KOP 02 .10
Размерные чертежи	KOP 02 .11

Базовые модели	H в U			W в HP			D в мм		Страница
	3	42	63	84	240	300			
- Стандартная	•	•			•	–		KOP 02 .13	
	•		•		–	•		KOP 02 .13	
	•			•	•	•		KOP 02 .13	
- С ручкой-подставкой для переноса	•	•			•	–		KOP 02 .13	
	•		•		–	•		KOP 02 .13	
	•			•	•	•		KOP 02 .13	

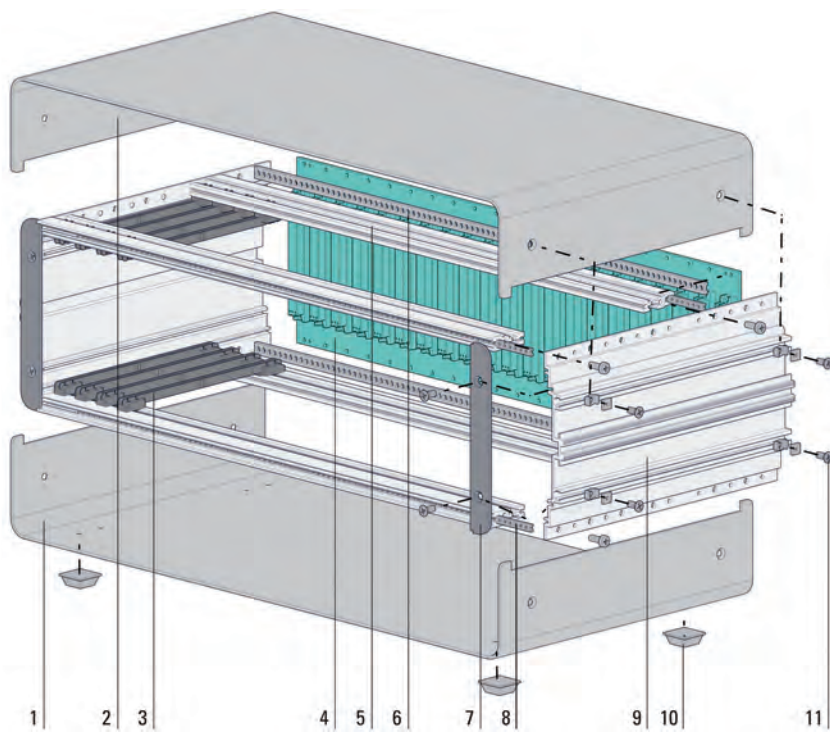
Комплектующие	Страница
Наборы дополнительного оснащения типа В/С	KOP 02 .14
Облицовочные планки	KOP 02 .15
Передние панели	KOP 02 .16
Задние панели	KOP 02 .16
Ручка-подставка для переноса	KOP 02 .17
Монтажная панель	KOP 02 .18

Детальное оснащение	Страница
Резьбовые планки	KOP 02 .32
Направляющие	Учитывайте серийную комплектацию! KOP 02 .33
Элементы фиксации печатных плат	Учитывайте серийную комплектацию! KOP 02 .36
Изоляционные прокладки	KOP 02 .37
Z-образные профили	KOP 02 .38
Позиционная лента	KOP 02 .39
Корпусные ножки	Учитывайте вид исполнения и серийную комплектацию! KOP 02 .40
Горизонтальный монтаж	Учитывайте серийную комплектацию! KOP 02 .42
Монтажные детали	Учитывайте серийную комплектацию! KOP 02 .44

//02 НАСТОЛЬНЫЕ КОРПУСА ДЛЯ ВСТАВНЫХ МОДУЛЕЙ

Серия 83

// Информация о продукте



Пример монтажа

Изображение демонстрирует монтаж настольного корпуса серии 83 (базовый набор типа В).

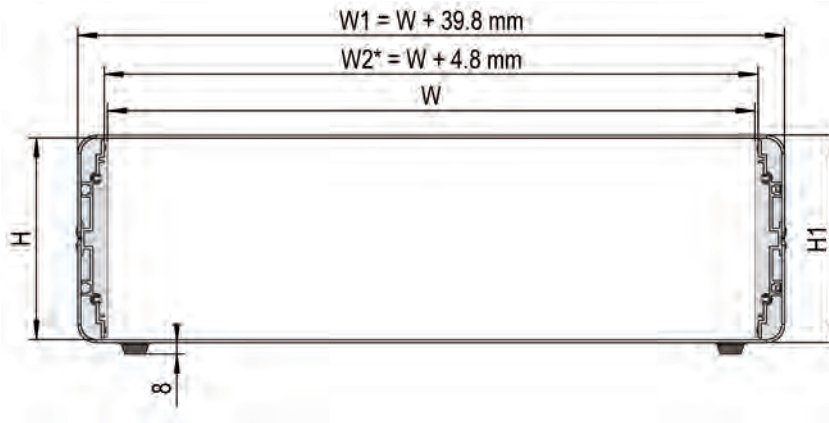
- 1 Дно
- 2 Крышка
- 3 Направляющая*
- 4 Кросс-плата*
- 5 Комплект дополнительного оснащения типа В или С*
- 6 Изоляционная прокладка*
- 7 Облицовочная планка*
- 8 Резьбовая планка*
- 9 Профильная боковая стенка
- 10 Вставная ножка (Ножка-подставка* по желанию)
- 11 Монтажные детали

Детали, обозначенные *, не входят в базовый комплект поставки, т.е. они заказываются отдельно.

Поверхности

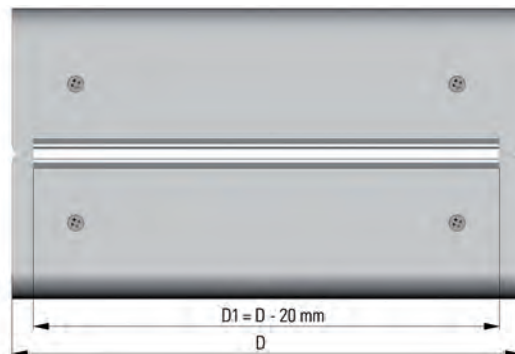
- Крышка и дно из алюминия, покрытые порошковой краской RAL 9018 (белый папирус)
- Профили боковой стенки анодированные (за исключением срезов)

Размерные чертежи

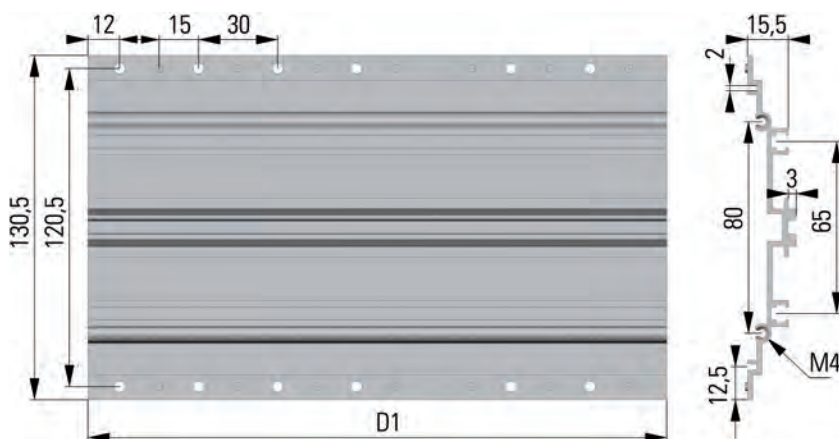


Главный вид

* $W2$ = внутренний габаритный размер



Вид сбоку



Профиль боковой стенки 3 U

//02 НАСТОЛЬНЫЕ КОРПУСА ДЛЯ ВСТАВНЫХ МОДУЛЕЙ

Серия 83

// Базовые модели

Базовые модели

Корпуса серии 83 предлагаются в 2 вариантах исполнения. Стандартная модель корпуса разработана для применения в качестве настольной. Модель с ручками-подставками для переноса предназначена идеально как в качестве настольной, так и в качестве мобильной.

Характеристика базовых моделей

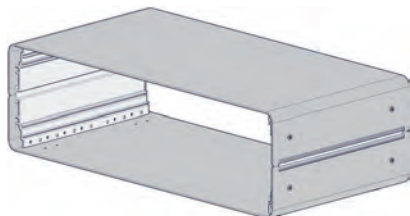
стандартная



с ручкой-подставкой для переноса



// Базовые модели



Корпус серии 83 стандартный

Объем поставки

Крышка
 Дно
 Профильная боковая стенка
 Самоклеящаяся резиновая ножка
 20 x 20 x 8 мм
 Набор деталей крепления

1 шт.
 1 шт.
 2 шт.
 4 шт.
 1 шт.

Форма поставки

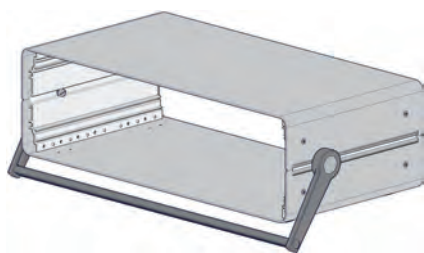
Единицами для индивидуального монтажа

Примечание

– Наборы дополнительного оснащения (на выбор типа В или С) заказываются отдельно.

Таблица наименований

Н	W	H1 в мм	W1 в мм	D = 240 мм	D = 300 мм
3 U	42 HP	136,6	253	83 30 10 00	–
3 U	63 HP	136,6	360	–	83 32 20 00
3 U	84 HP	136,6	466,5	83 31 10 00	83 31 20 00



Корпус серии 83 с ручкой-подставкой для переноса

Объем поставки

Крышка
 Дно
 Профильная боковая стенка
 Ручка-подставка для переноса
 Самоклеящаяся резиновая ножка
 20 x 20 x 8 мм
 Набор деталей крепления

1 шт.
 1 шт.
 2 шт.
 1 шт.
 4 шт.
 1 шт.

Форма поставки

Единицами для индивидуального монтажа

Примечание

– Наборы дополнительного оснащения (на выбор типа В или С) заказываются отдельно.
 – Предельная допускаемая нагрузка ручки 15 кг

Таблица наименований

Н	W	H1 в мм	W1 в мм	D = 240 мм	D = 300 мм
3 U	42 HP	136,6	253	83 30 15 00	83 30 25 00
3 U	63 HP	136,6	360	–	83 32 25 00
3 U	84 HP	136,6	466,5	83 31 15 00	83 31 25 00

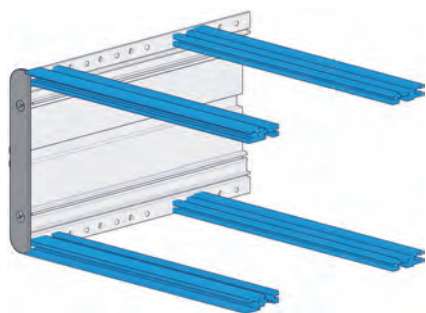
//02 НАСТОЛЬНЫЕ КОРПУСА ДЛЯ ВСТАВНЫХ МОДУЛЕЙ

Серия 83

// Базовые модели

Комплекты дополнительного оснащения

Монтаж профиля к боковой стенке осуществляется посредством самонарезающих винтов М4. Перфорация на передних и задних профилях предназначена для монтажа направляющих.



Комплект дополнительного оснащения базового набора типа В - для серии 83

Для крепления кросс-платы с использованием изоляционной прокладки или Z-образного профиля

Материал

Алюминиевый профиль, анодированный (за исключением срезов)

Объем поставки

Передний профиль	2 шт.
Задний профиль типа В	2 шт.
Набор деталей крепления	1 шт.

Форма поставки

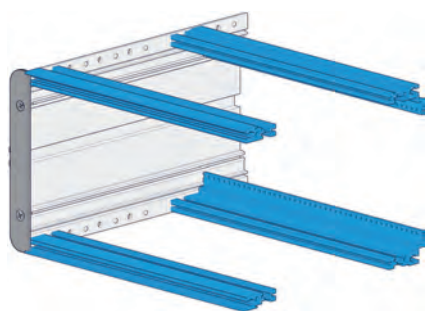
Единицами для индивидуального монтажа

Примечание

– Резьбовые планки и изоляционные прокладки заказываются отдельно.

Таблица наименований

Н	W = 42 HP	W = 63 HP	W = 84 HP
3 U	83 11 00 02	83 11 00 06	83 11 00 10



Комплект дополнительного оснащения базового набора типа С - для серии 83

С встроенным Z-образным профилем для монтажа разъема по норме IEC 60603-2

Материал

Алюминиевый профиль, анодированный (за исключением срезов)

Объем поставки

Передний профиль	2 шт.
Задний профиль типа С	2 шт.
Набор деталей крепления	1 шт.

Форма поставки

Единицами для индивидуального монтажа

Примечание

– Резьбовые планки заказываются отдельно.

Таблица наименований

Н	W = 42 HP	W = 63 HP	W = 84 HP
3 U	83 11 00 03	83 11 00 07	83 11 00 11

Панели-заглушки



Панель-заглушка - для серии 83

Для облицовки и построения геометрии монтажа вставных модулей

Материал

Алюминий 2,5 мм, анодированный
(за исключением срезов)

Объем поставки

Панель-заглушка 1 упаковка (10 шт.)

Форма поставки

Единицами для индивидуального монтажа

Примечание

– Монтажные детали входят в набор деталей крепления для дополнительного оснащения серии 83.

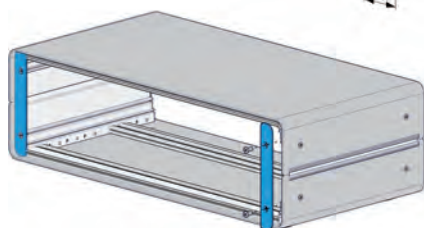


Таблица наименований

Н	Н в мм	Номер артикля
3 U	132,5	79 73 00 00

//02 НАСТОЛЬНЫЕ КОРПУСА ДЛЯ ВСТАВНЫХ МОДУЛЕЙ

Серия 83

// Комплектующие

Передние и задние панели

Передняя панель – для серии 83

Крепление к боковой стенке профиля

Материал
Алюминий 2,5 мм, анодированный
(за исключением срезов)

Объем поставки

Передняя панель 1 шт.
Набор деталей крепления 1 шт.

Форма поставки

Единицами для индивидуального монтажа

Таблица наименований

H	W = 42 HP	W = 63 HP	W = 84 HP
3 U	13 30 13 00	13 30 33 00	13 30 23 00



Задняя панель – для серии 83

С вентиляционными отверстиями для лучшего теплоотвода
Крепление к боковой стенке профиля

Материал
Алюминий 2 мм, покрытый порошковой краской RAL 9018 (белый папирус) матовой мелкой структуры

Объем поставки

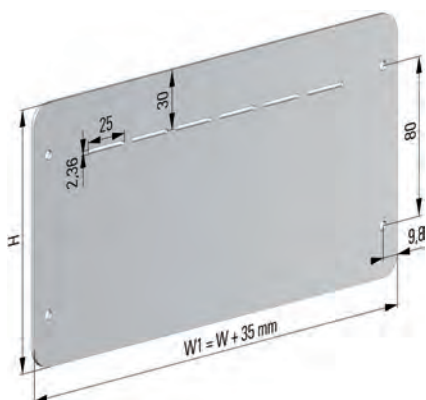
Задняя панель 1 шт.
Набор деталей крепления 1 шт.

Форма поставки

Единицами для индивидуального монтажа

Таблица наименований

H	W = 42 HP	W = 63 HP	W = 84 HP
3 U	83 01 20 07	83 01 20 08	83 01 20 09



Ручка-подставка / Ручка для переноса

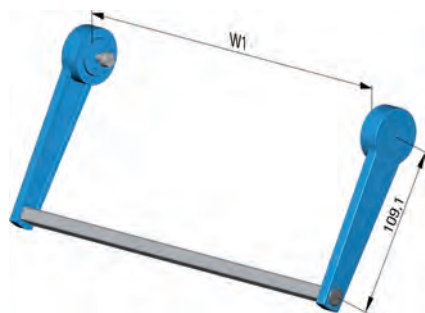
Ручка-подставка / Ручка для переноса – для серии 83

Для переноса, однако нет возможности последующего монтажа в "стандартный корпус серии 83".

– Боковые части ручки и рукоятка заказываются отдельно.

Примечание

- Предельная допускаемая нагрузка 15 кг
- С каждым нажатием кнопки возможно изменение положения ручки на 30°.



Боковые части ручки – для серии 83

Материал

Боковые части ручки
ПА со стекловолокном, черного цвета

Объем поставки

Боковые части ручки (1 пара) 1 шт.

Форма поставки

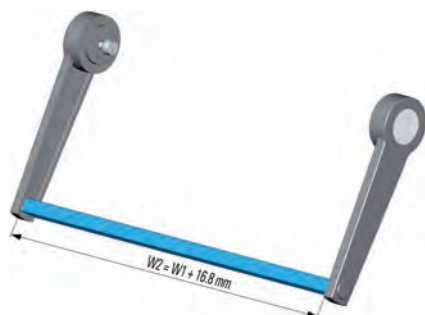
Единицами для индивидуального монтажа

Примечание

- Боковые части ручки включая стопорное устройство
- Винты со сферо-цилиндрической головкой с крестообразным шлицем DIN 7985 M5 x 12 мм заказываются отдельно. (Номер артикла 79 91 32 00)

Таблица наименований

Номер артикла
79 50 40 00



Рукоятка – для серии 83

Материал

Алюминиевый профиль, анодированный
(за исключением срезов)

Объем поставки

Рукоятка (L = 1000 мм) 1 шт.

Форма поставки

Единицами для индивидуального монтажа

Примечание

- Рукоятка фиксируется благодаря механизму защелки.
- Длина рукоятки = ширина корпуса + 16,8 мм
- Без противоскользящего элемента

Таблица наименований

Номер артикла
90 10 00 00

//02 НАСТОЛЬНЫЕ КОРПУСА ДЛЯ ВСТАВНЫХ МОДУЛЕЙ

Серия 83

// Комплектующие

Монтажные панели



Монтажная панель – для серии 83

Для крепления индивидуальных модулей

Материал

Алюминий 2 мм, без покрытия

Объем поставки

Монтажная панель

1 шт.

Форма поставки

Единицами для индивидуального монтажа

Примечание

– Вставляется в пазы, расположенные в профиле боковой стенки

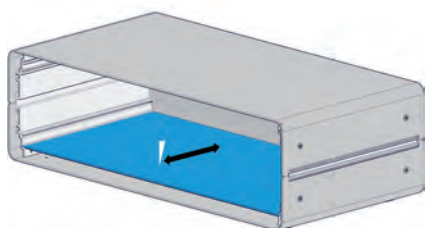
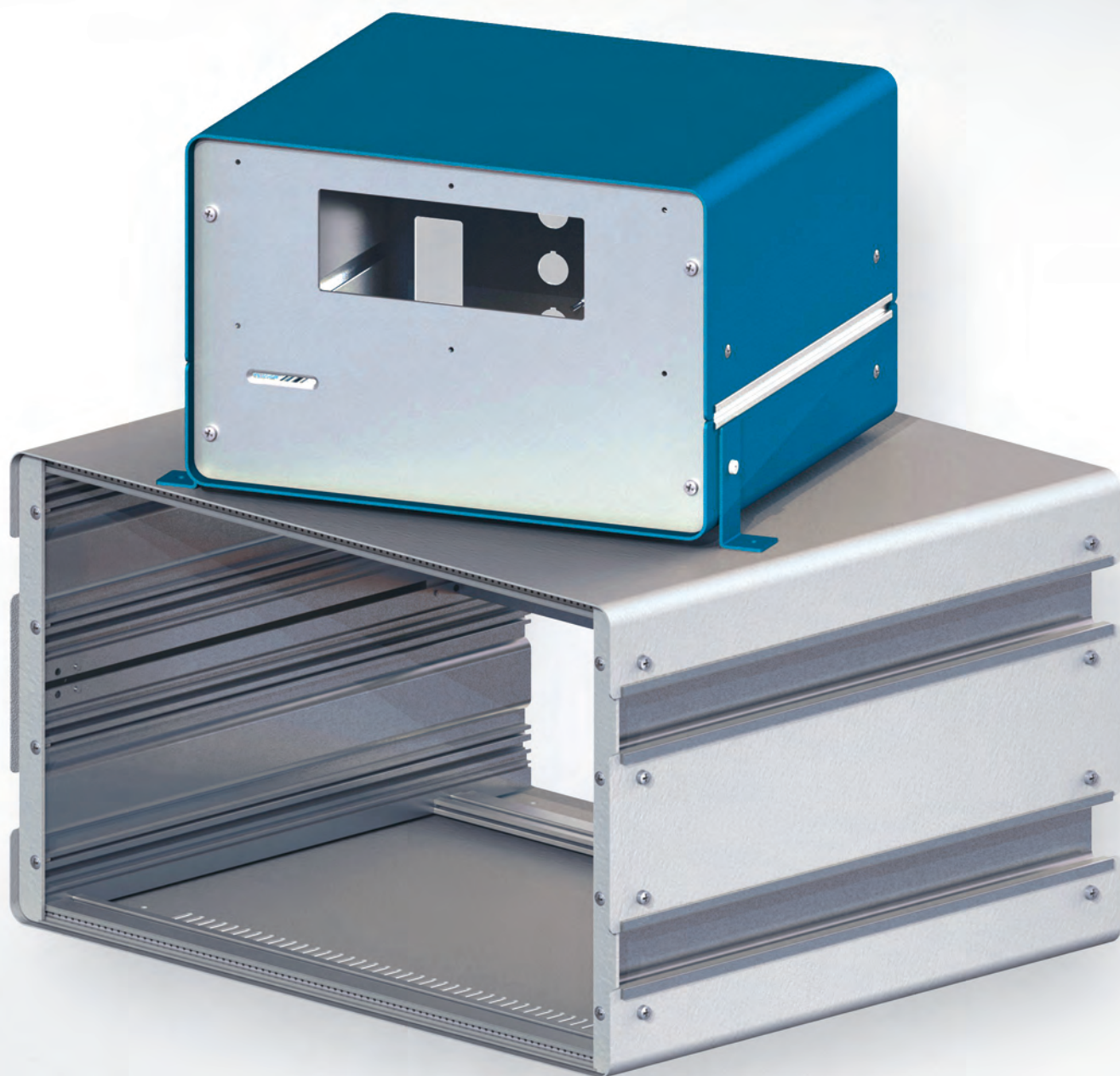


Таблица наименований

W	W1 в мм	D в мм	D1 в мм	Номер артикля
42 HP	225,2	240	219,5	79 76 20 00
42 HP	225,2	300	279,5	79 76 21 00
63 HP	332,0	240	219,5	79 76 24 00
63 HP	332,0	300	279,5	79 76 25 00
84 HP	438,7	240	219,5	79 76 22 00
84 HP	438,7	300	279,5	79 76 23 00

Серия 83
Настольные корпуса



Серия 84
Настольные корпуса



//02 НАСТОЛЬНЫЕ КОРПУСА ДЛЯ ВСТАВНЫХ МОДУЛЕЙ

Серия 84



Информация о продукте

Настольный корпус серии 84 служит для монтажа вставных модулей, а также ненормированных компонентов. Тип конструкции рамы корпуса гарантирует высокую стабильность. Легко снимаемые верхняя и нижняя части корпуса обеспечивают оптимальную доступность и тем самым упрощают монтаж или демонтаж. Крепежные винты передней/задней панели закрываются передней/задней рамой.

Нормы

- Геометрия монтажа по норме IEC 60297-2
- Защита IP20 по норме IEC 60529

Примечание

- Корпуса лишь условно пригодны для эксплуатации с учетом критериев ЭМС.
- Выборочно с потайными ручками или ручкой-подставкой для переноса
- Дискретная установка профилей по глубине с шагом 30 мм
- Без однолепестковых контактов заземления, однако возможен индивидуальный монтаж

Обзор серий

Информация о продукте	Страница
Пример монтажа	KOP 02 .22
Поверхности	KOP 02 .22
Размерные чертежи	KOP 02 .23

Базовые модели	H в U		W в HP			D1 в мм			Страница
	2	3	42	63	84	269	329	389	
- Стандартная	•		•			•	–	–	KOP 02 .25
		•	•	•	•	•	•	•	KOP 02 .25
- С ручкой-подставкой для переноса		•	•	•	•	•	•	•	KOP 02 .25

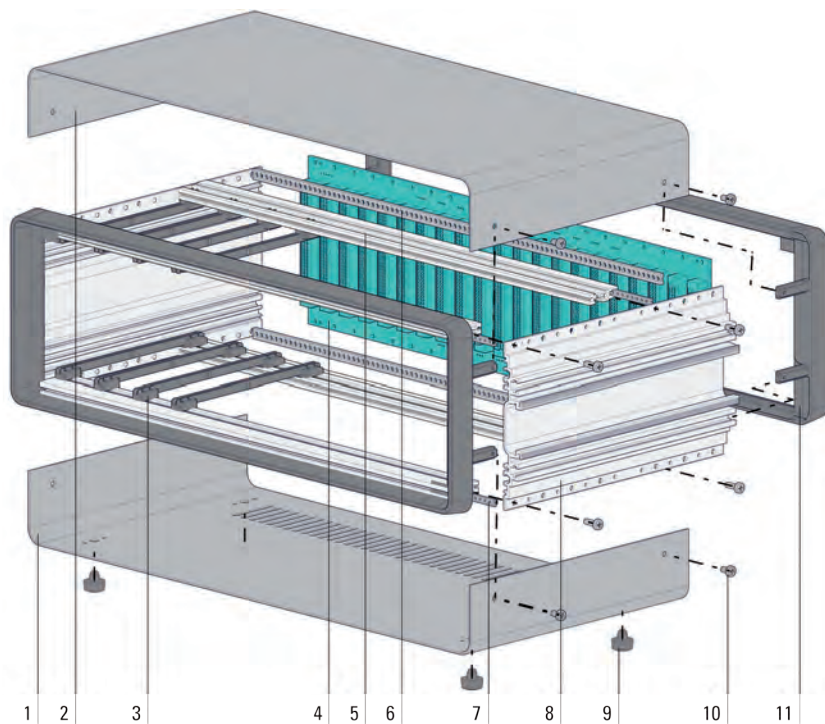
Комплектующие	Страница
Наборы дополнительного оснащения типа В/С	KOP 02 .26
Передние панели	KOP 02 .27
Задние панели	KOP 02 .27
Ручка-подставка для переноса	KOP 02 .28
Монтажная панель	KOP 02 .29

Детальное оснащение	Страница
Резьбовые планки	KOP 02 .32
Направляющие	Учитывайте серийную комплектацию! KOP 02 .33
Элементы фиксации печатных плат	Учитывайте серийную комплектацию! KOP 02 .36
Изоляционные прокладки	KOP 02 .37
Z-образные профили	KOP 02 .38
Позиционная лента	Учитывайте серийную комплектацию! KOP 02 .39
Корпусные ножки	Учитывайте вид исполнения и серийную комплектацию! KOP 02 .40
Горизонтальный монтаж	Учитывайте серийную комплектацию! KOP 02 .42
Монтажные детали	Учитывайте серийную комплектацию! KOP 02 .44

//02 НАСТОЛЬНЫЕ КОРПУСА ДЛЯ ВСТАВНЫХ МОДУЛЕЙ

Серия 84

// Информация о продукте



Пример монтажа

Изображение демонстрирует монтаж настольного корпуса серии 84 (базовый набор типа В).

- 1 Дно с вентиляционными отверстиями
- 2 Крышка
- 3 Направляющая*
- 4 Кросс-плата*
- 5 Комплект дополнительного оснащения типа В или С*
- 6 Изоляционная прокладка*
- 7 Резьбовая планка*
- 8 Профильная боковая стенка
- 9 Вставная ножка (Ножка-подставка* по желанию)
- 10 Монтажные детали
- 11 Передняя/ задняя рама

Детали, обозначенные *, не входят в базовый комплект поставки, т.е. они заказываются отдельно.

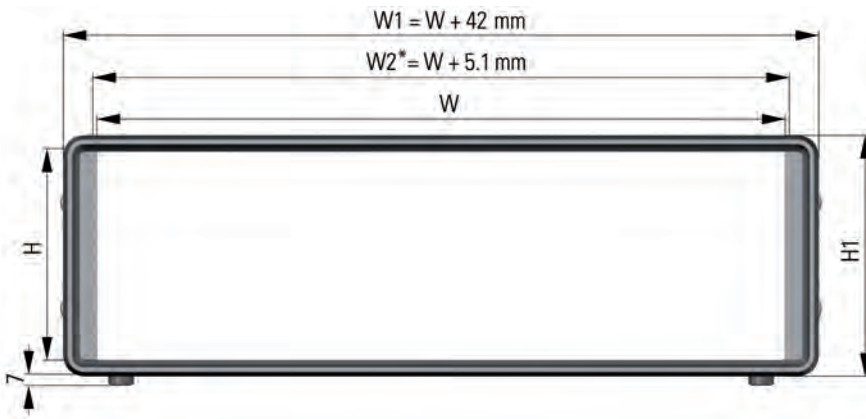
Поверхности

- Передняя и задняя рамы из пластмассы / алюминиевого профиля, лакированного RAL 7038 (серый агат)
- Крышка и дно из алюминия, покрытые порошковой краской RAL 9018 (белый папирус)

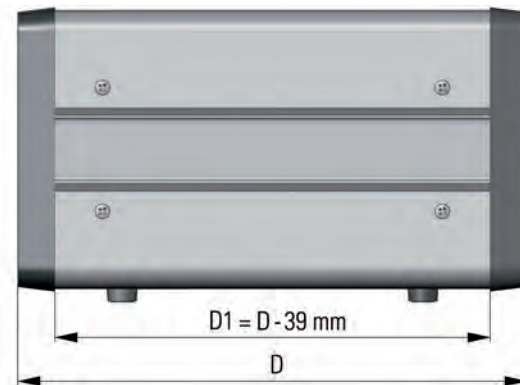
Размерные чертежи

Главный вид

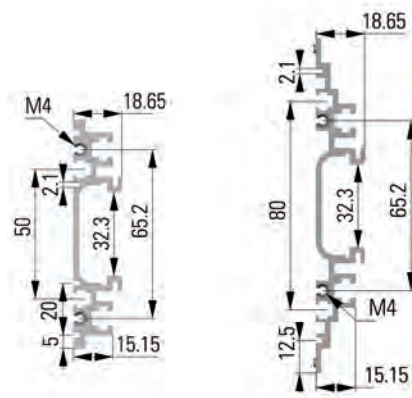
* W2 = внутренний габаритный размер



Вид сбоку



Профили боковой стенки 2 U, 3 U



//02 НАСТОЛЬНЫЕ КОРПУСА ДЛЯ ВСТАВНЫХ МОДУЛЕЙ

Серия 84

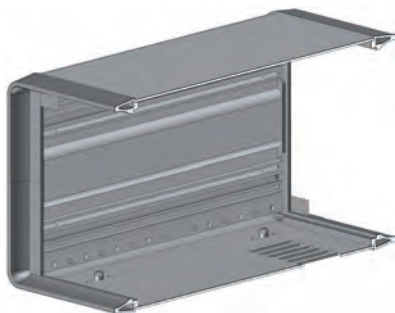
// Базовые модели

Базовые модели

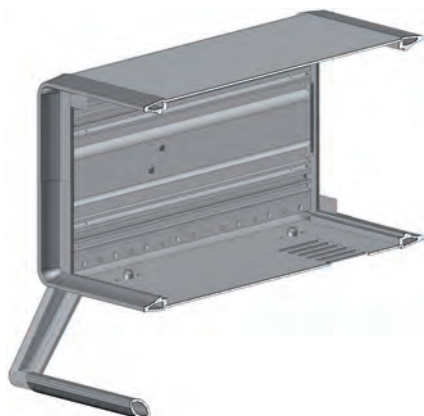
Корпуса серии 84 предлагаются в 2 вариантах исполнения. Стандартная модель корпуса разработана для применения в качестве настольной. Модель с ручками-подставками для переноса применяется наилучшим образом как настольный, а также в качестве мобильного корпуса.

Характеристика базовых моделей

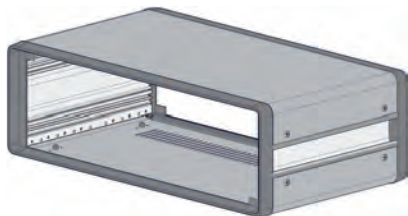
стандартная



с ручкой-подставкой для переноса



// Базовые модели



Корпус серии 84 стандартный

Объем поставки

Крышка	1 шт.
Дно с вентиляционными отверстиями	1 шт.
Перегородка (только для 6 U)	1 шт.
Профильная боковая стенка (только для 6 U)	2 шт.
Передняя / задняя рама	4 шт.
Вставная ножка \varnothing 15 x 7 мм	2 шт.
Набор деталей крепления	4 шт.
	1 шт.

Форма поставки

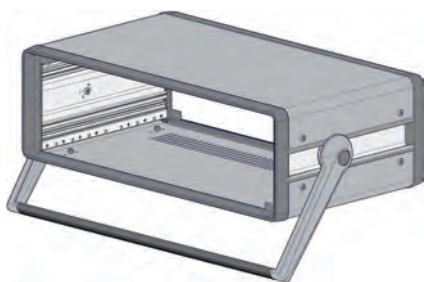
Частично смонтированная

Примечание

– Наборы дополнительного оснащения (на выбор типа В или С) заказываются отдельно.
– В корпусах 2 U нет возможности монтажа для наборов дополнительного оснащения

Таблица наименований

H	W	H1 в мм	W1 в мм	D = 269 мм	D = 329 мм	D = 389 мм
2 U	42 HP	104,5	255	84 20 01 00	–	–
3 U	42 HP	149	255	84 30 01 00	84 30 02 00	84 30 03 00
3 U	63 HP	149	362	84 31 01 00	84 31 02 00	84 31 03 00
3 U	84 HP	149	469	84 32 01 00	84 32 02 00	84 32 03 00



Корпус серии 84 с ручкой-подставкой для переноса

Объем поставки

Крышка	1 шт.
Дно с вентиляционными отверстиями	1 шт.
Перегородка (только для 6 U)	1 шт.
Профильная боковая стенка (только для 6 U)	2 шт.
Передняя / задняя рама	4 шт.
Ручка-подставка для переноса	2 шт.
Вставная ножка \varnothing 15 x 7 мм	1 шт.
Набор деталей крепления	4 шт.
	1 шт.

Форма поставки

Частично смонтированная

Примечание

– Наборы дополнительного оснащения (на выбор типа В или С) заказываются отдельно.
– Предельная допускаемая нагрузка ручки 25 кг

Таблица наименований

H	W	H1 в мм	W1 в мм	D = 269 мм	D = 329 мм	D = 389 мм
3 U	42 HP	149	255	84 30 11 00	84 30 12 00	84 30 13 00
3 U	63 HP	149	362	84 31 11 00	84 31 12 00	84 31 13 00
3 U	84 HP	149	469	84 32 11 00	84 32 12 00	84 32 13 00

//02 НАСТОЛЬНЫЕ КОРПУСА ДЛЯ ВСТАВНЫХ МОДУЛЕЙ

Серия 84

// Комплектующие

Комплекты дополнительного оснащения

Монтаж профиля к боковой стенке осуществляется посредством самонарезающих винтов М4. Перфорация на передних и задних профилях предназначена для монтажа направляющих.

Монтаж профиля к боковой стенке осуществляется посредством самонарезающих винтов М4. Перфорация на передних и задних профилях предназначена для монтажа направляющих.

Комплект дополнительного оснащения базового набора типа В - для серии 84

Для крепления кросс-платы с использованием изоляционной прокладки или Z-образного профиля

Объем поставки

Передний профиль типа В	2 шт.
Задний профиль типа В	2 шт.
Набор деталей крепления	1 шт.

Материал

Алюминиевый профиль, анодированный (за исключением срезов)

Форма поставки

Единицами для индивидуального монтажа

Примечание

– Резьбовые планки и изоляционные прокладки заказываются отдельно.

Таблица наименований

Н	W = 42 HP	W = 63 HP	W = 84 HP
3 U	85 30 10 00	85 31 10 00	85 32 10 00

Комплект дополнительного оснащения базового набора типа С - для серии 84

С встроенным Z-образным профилем для монтажа разъема по норме IEC 60603-2

Объем поставки

Передний профиль типа В	2 шт.
Задний профиль типа С	2 шт.
Набор деталей крепления	1 шт.

Материал

Алюминиевый профиль, анодированный (за исключением срезов)

Форма поставки

Единицами для индивидуального монтажа

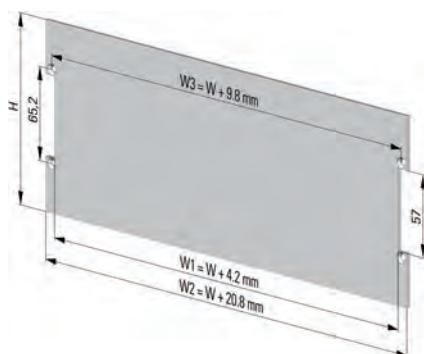
Примечание

– Резьбовые планки заказываются отдельно.

Таблица наименований

Н	W = 42 HP	W = 63 HP	W = 84 HP
3 U	85 30 20 00	85 31 20 00	85 32 20 00

Передние и задние панели



Передняя панель – для серии 84

Передняя панель крепится к профилям боковой стенки. Головки винтов экранированы посредством передней рамы.

Материал
Алюминий 2,5 мм, анодированный
(за исключением срезов)

Объем поставки

Передняя панель 1 шт.
Набор деталей крепления 1 шт.

Форма поставки

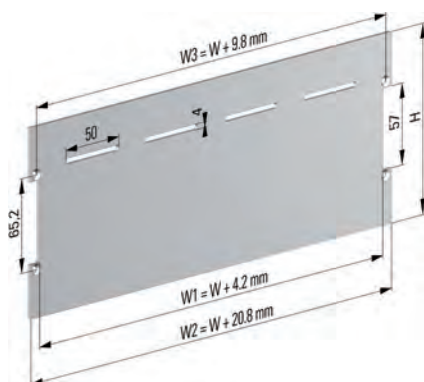
Единицами для индивидуального монтажа

Примечание

– Монтаж передней панели произвести до насадки рамы

Таблица наименований

H	W = 42 HP	W = 63 HP	W = 84 HP
2 U	15 20 13 00	–	15 20 33 00
3 U	15 30 13 00	15 30 23 00	15 30 33 00



Задняя панель – для серии 84

Задняя панель крепится к профилям боковой стенки. Головки винтов экранированы посредством задней рамы. Вентиляционные отверстия служат для лучшего отвода тепла.

Материал
Алюминий 2,5 мм, анодированный
(за исключением срезов)

Объем поставки

Задняя панель 1 шт.
Набор деталей крепления 1 шт.

Форма поставки

Единицами для индивидуального монтажа

Примечание

– Монтаж задней панели произвести до насадки рамы

Таблица наименований

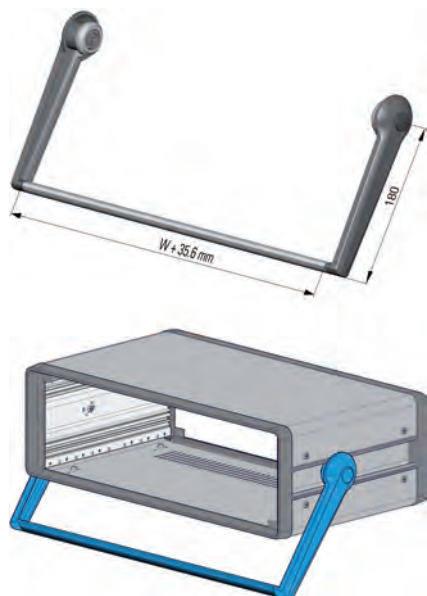
H	W = 42 HP	W = 63 HP	W = 84 HP
2 U	84 01 20 25	–	84 01 20 27
3 U	84 01 20 28	84 01 20 29	84 01 20 30

//02 НАСТОЛЬНЫЕ КОРПУСА ДЛЯ ВСТАВНЫХ МОДУЛЕЙ

Серия 84

// Комплектующие

Ручка-подставка для переноса



Ручка-подставка / Ручка для переноса – для серии 84

Для переноса, однако нет возможности последующего монтажа в "стандартный корпус серии 84".

Материал

Боковые части ручки из ПА со стекловолокном, лакированные, серебристого цвета
Ручка из алюминия, покрытого порошковой краской RAL 7038 (серый агат), гладкая матовая структура

Объем поставки

Ручка 1 шт.
Набор деталей крепления 1 шт.

Форма поставки

Полностью смонтированная ручка

Примечание

– Предельная допускаемая нагрузка 25 кг
– С каждым нажатием кнопки возможно изменение положения ручки на 30°.

Таблица наименований

Н	W = 42 HP	W = 63 HP	W = 84 HP
3 U	80 00 01 00	80 00 02 00	80 00 03 00

Монтажные панели



Монтажная панель – для серии 84

Для крепления индивидуальных модулей

Материал

Алюминий 2 мм, без покрытия

Объем поставки

Монтажная панель

1 шт.

Форма поставки

Единицами для индивидуального монтажа

Примечание

– Вставляется в пазы, расположенные в профиле боковой стенки

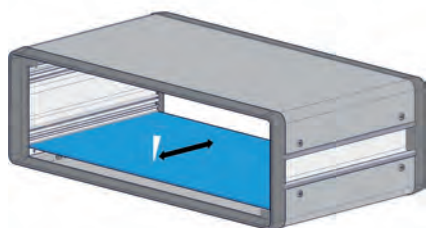


Таблица наименований

W	W1 в мм	D в мм	D1 в мм	Номер артикла
42 HP	222,8	269	228,4	79 76 41 00
42 HP	222,8	329	288,4	79 76 42 00
42 HP	222,8	389	348,4	79 76 43 00
63 HP	329,5	269	228,4	79 76 44 00
63 HP	329,5	329	288,4	79 76 45 00
63 HP	329,5	389	348,4	79 76 46 00
84 HP	436,4	269	228,4	79 76 47 00
84 HP	436,4	329	288,4	79 76 48 00
84 HP	436,4	389	348,4	79 76 49 00

Детальное оснащение
Направляющие и ручки



ДЕТАЛЬНОЕ ОСНАЩЕНИЕ

// Содержание

// 03	Детальное оснащение	Страница
	Резьбовые планки	KOP 02 .32
	Направляющие	KOP 02 .33
	Направляющая – для серий 83/84	KOP 02 .34
	Направляющая для печатных плат высотой 4,4 дюйма – для серий 83/84	KOP 02 .34
	Пазовая решетка для направляющих – для серий 83/84	KOP 02 .35
	Направляющая, состоящая из 3 частей – для серий 83/84	KOP 02 .35
	Элементы фиксации печатных плат Ручка экстрактор	KOP 02 .36
	Изоляционные прокладки	KOP 02 .37
	Z-образные профили для базового набора типа В	KOP 02 .38
	Позиционная лента	KOP 02 .39
	Корпусные ножки	KOP 02 .40
	Ножка-подставка – серии 83/84	KOP 02 .40
	Самоклеящаяся резиновая ножка	KOP 02 .40
	Вставная ножка – для серии 84	KOP 02 .41
	Привинчиваемая резиновая ножка – для серии 84	KOP 02 .41
	Горизонтальный монтаж	KOP 02 .42
	Монтажные детали	KOP 02 .44

ДЕТАЛЬНОЕ ОСНАЩЕНИЕ

// Резьбовые планки

Резьбовые планки

С их помощью производится крепление Z-образных профилей, вставных модулей или кросс-плат к профилям.

Резьбовые планки

Материал

Сталь 5 x 2 мм, гальванически оцинкованная

Объем поставки

Резьбовая планка 1 упаковка (10 шт.)

Форма поставки

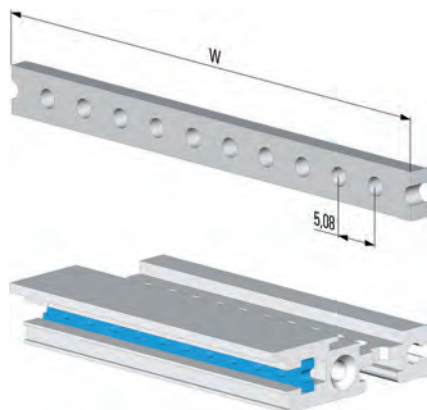
Единицами для индивидуального монтажа

Примечание

– Выборочно с резьбой М2.5 или М3

Таблица наименований

W	Резьба М2.5	Резьба М3
20 НР	79 32 18 00	79 33 18 00
42 НР	79 32 14 00	79 33 14 00
63 НР	79 32 16 00	79 33 16 00
84 НР	79 32 17 00	79 33 17 00





Направляющие

Для размещения печатных плат в корзине корпуса. Они фиксируются в перфорации профилей и служат одновременно позиционированию.

Примечание

- Ширина паза 2 мм для печатной платы толщиной 1,6 мм
- Класс горючести ПФЭ: UL 94 V0
- Направляющую, состоящую из 3 частей, можно использовать для нестандартных печатных плат разной длины.

Обзор серий

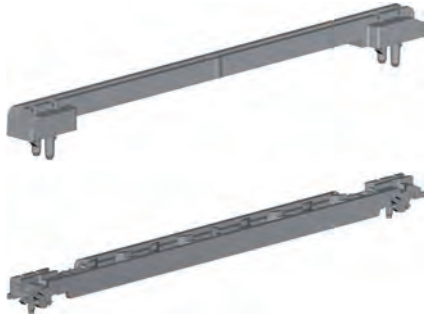
Длина печатной платы	Ширина паза	Исполнение	Материал	Цвет	Серия 83	Серия 84	Номер артикля	Страница
Европлата (ЕК) 100 мм	2,0 мм	стандартный	ПФЭ	черный	●	●	79 31 40 00	KOP 02 .34
Европлата (ЕК) 160 мм	2,0 мм	стандартный	ПФЭ	черный	●	●	79 31 00 00	KOP 02 .34
	2,0 мм	усиленное исполнение	ПФЭ	черный	●	●	79 31 04 00	KOP 02 .34
	2,0 мм	7-пазовая решетка для направляющих стандартный	ПФЭ	черный	●	●	79 31 91 00	KOP 02 .35
	2,0 мм	4,4 дюйма ** стандартный	ПФЭ	черный	●	●	79 31 03 00	KOP 02 .34
Европлата (ЕК) 220 мм	2,0 мм	усиленное исполнение	ПФЭ	черный	●	●	79 31 12 00	KOP 02 .34
ЕК стандартной длины		направляющая, состоящая из 3 частей						
	2,0 мм	наконечники (1 пара)	ПФЭ	черный	●	●	79 31 62 00	KOP 02 .35
	2,0 мм	профиль длиной 2750 мм***	алюминий	натуральный	●	●	90 16 00 00	KOP 02 .35
	2,0 мм	профиль длиной 2750 мм***	АБС	черный	●	●	90 42 40 02	KOP 02 .35

** Для формата печатных плат 111,7 мм x 160 мм

*** Изготовление профиля для печатных плат нестандартной длины (для серий 83/84 = ЕК - 49 мм) по запросу

ДЕТАЛЬНОЕ ОСНАЩЕНИЕ

// Направляющие



Направляющая – для серий 83/84

Материал
ПФЭ

Объем поставки
Направляющая 1 упаковка (50 шт.)

Форма поставки
Единицами для индивидуального монтажа

Примечание
– Дополнительное крепление винтом усиленного исполнения

Таблица наименований

Длина печатной платы	Ширина паза	Цвет	Стандартный	Усиленное исполнение
100 мм	2,0 мм	черный	79 31 40 00	–
160 мм	2,0 мм	черный	79 31 00 00	79 31 04 00
220 мм	2,0 мм	черный	–	79 31 12 00



Направляющая для печатных плат высотой 4.4 дюйма – для серий 83/84

Для печатных плат высотой 4.4 дюйма
(111,7 мм)

Объем поставки
Направляющая 1 упаковка (50 шт.)

Материал
ПФЭ

Форма поставки
Единицами для индивидуального монтажа

Примечание
– Крепление возможно лишь способом защелкивания

Таблица наименований

Длина печатной платы	Ширина паза	Цвет	Стандартный	Усиленное исполнение
160 мм	2,0 мм	черный	79 31 03 00	–

// Направляющие



Пазовая решетка для направляющих – для серий 83/84

7-пазовая решетка для направляющих с шагом 4 НР

Материал
ПФЭ

Объем поставки

Пазовая решетка для направляющих 1 упаковка (25 шт.)

Форма поставки

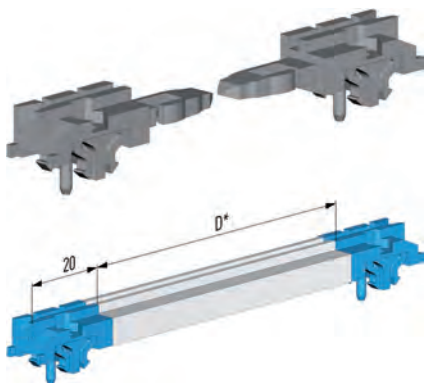
Единицами для индивидуального монтажа

Примечание

– Крепление возможно лишь способом защелкивания

Таблица наименований

Длина печатной платы	Ширина паза	Цвет	Стандартный	Усиленное исполнение
160 мм	2,0 мм	черный	79 31 91 00	–



Направляющая, состоящая из 3 частей – для серий 83/84

Направляющая, состоящая из 3 частей, для печатных плат нестандартного размера

Материал
Смотри таблицу наименований

Объем поставки

Смотри таблицу наименований

Форма поставки

Единицами для индивидуального монтажа

Примечание

– Возможно дополнительное крепление наконечников

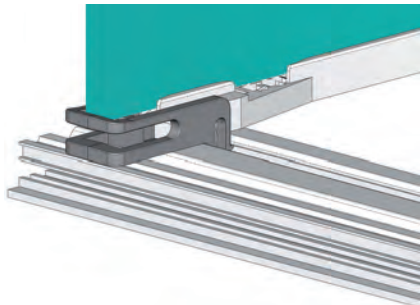
Таблица наименований

Исполнение	Ширина паза	Материал	Цвет	Объем поставки	Номер артикла
наконечники (1 пара)	2,0 мм	ПФЭ	черный	1 упаковка (50 пар)	79 31 62 00
направляющая	2,0 мм	алюминий	анодированный	2750 мм	90 16 00 00
направляющая	2,0 мм	АБС	черный	2750 мм	90 42 40 01

Изготовление профиля D* для печатных плат нестандартной длины (для серий 83/84 = EK - 49 мм) по запросу

ДЕТАЛЬНОЕ ОСНАЩЕНИЕ

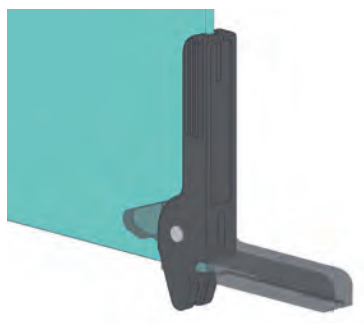
// Элементы фиксации печатных плат



Элементы фиксации печатных плат

Служат фиксации печатных плат в корпусе, обычно в решениях без передних панелей.

Примечание
– Класс горючести
ПФЭ: UL 94 V0



Ручка экстрактор

Для одиночного использования

Примечание
ПК

Объем поставки
Ручка экстрактор
Цилиндрический штырь

1 шт.
1 шт.

Форма поставки
Упаковочными единицами для индивидуального монтажа

Примечание
– Возможность установки сверху / снизу
– Возможность комбинированной установки ручки экстрактора и фиксатора печатных плат

Таблица наименований

номер артикля
79 3115100



Фиксатор печатных плат по горизонтали – для серий 83/84

Применяются поштучно

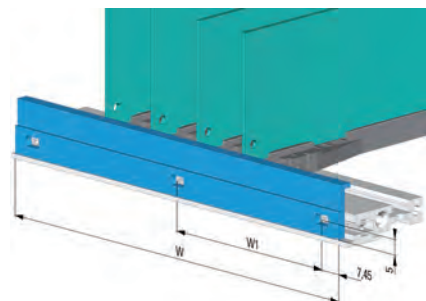
Материал
Смотри таблицу наименований

Объем поставки
Фиксатор печатных плат 1 упаковка (50 шт.)

Форма поставки
Единицами для индивидуального монтажа

Таблица наименований

Серия	Цвет	Материал	Номер артикля
Серии 83/84	черный	ПФЭ	79 31 53 00



Планка-фиксатор

Обеспечивает комплексную фиксацию печатных плат.

Материал
Алюминиевый профиль, анодированный (за исключением срезов)

Объем поставки
Планка-фиксатор 1 шт.
Набор деталей крепления типа А 1 шт.
Профиль длиной L = 2700 мм 1 шт.

Форма поставки
Единицами для индивидуального монтажа

Примечание
– Крепежное отверстие (W1 = 215,8 мм) только при 84 HP

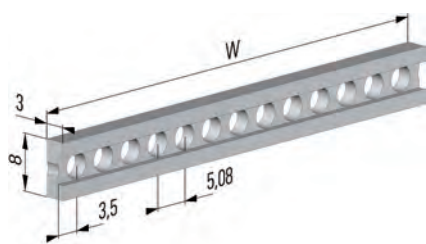


Таблица наименований

W	Номер артикля
42 HP	90 11 11 00
63 HP	90 11 13 00
84 HP	90 11 12 00
2700 мм	90 11 10 00

Изоляционные прокладки

Позволяют произвести изолированное крепление кросс-платы к заднему профилю типа В и тем самым обеспечивают стандартную посадочную глубину. Изоляционная прокладка крепится клипсами.



Изоляционные прокладки

Материал
АБС

Объем поставки
Изоляционная прокладка 1 упаковка (10 шт.)

Форма поставки
Единицами для индивидуального монтажа

Примечание
– Класс горючести UL 94 V0

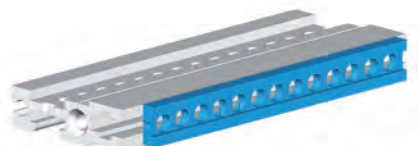


Таблица наименований

W	Цвет	Номер артикля
20 HP	серый	79 38 04 00
42 HP	серый	79 38 01 00
63 HP	серый	79 38 03 00
84 HP	серый	79 38 02 00



Клипсы для изоляционных прокладок

Для размещения и крепления изоляционных прокладок на резьбовые планки

Материал
АБС

Объем поставки
Клипса для изоляционной прокладки 1 упаковка (100 шт.)

Форма поставки
Единицами для индивидуального монтажа

Примечание
– Класс горючести UL 94 V0

Таблица наименований

Цвет	Номер артикля
серый	79 51 50 00

ДЕТАЛЬНОЕ ОСНАЩЕНИЕ

// Z-образные профили

Z-образные профили

С их помощью производится крепление разъемов по норме IEC 60603-2 или IEC 60603-1 к заднему профилю типа В

Z-образные профили для базового набора типа В – IEC 60603-1

Материал

Алюминиевый профиль, анодированный (за исключением срезов) или хромированный

Форма поставки

Единицами для индивидуального монтажа

Объем поставки

Z-образные профили 1 упаковка (10 шт.)
 Набор деталей крепления M3 1 упаковка (10 шт.)

Примечание

– Монтаж можно осуществлять и посредством резьбовых планок M2.5/M3.
 – Винты DIN 7985 M2,5 x 8 мм заказываются отдельно.

Таблица наименований

W	Длина в мм	Анодированный	Хромированный
20 HP	104,7	90 41 11 63	–
42 HP	216,5	90 41 11 53	90 41 11 59
63 HP	323,1	90 41 11 54	90 41 11 60
84 HP	429,8	90 41 11 55	90 41 11 61

Z-образные профили для базового набора типа В – IEC 60603-2

Материал

Алюминиевый профиль, анодированный (за исключением срезов) или хромированный

Форма поставки

Единицами для индивидуального монтажа

Объем поставки

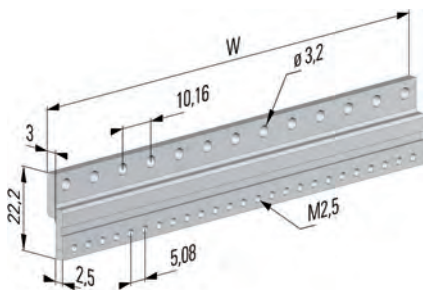
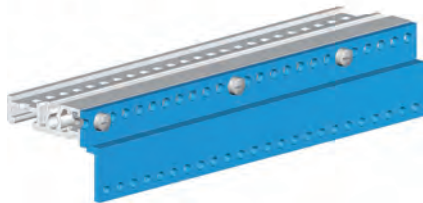
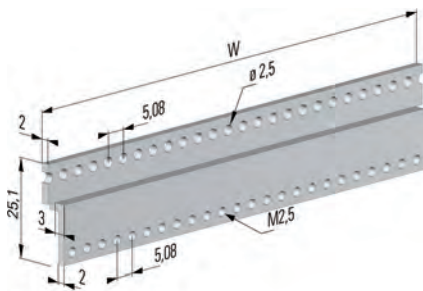
Z-образные профили 1 упаковка (10 шт.)
 Набор деталей крепления M3 1 упаковка (10 шт.)

Примечание

– Монтаж можно осуществлять и посредством резьбовых планок M2.5/M3.
 – Винты DIN 7985 M2,5 x 8 мм заказываются отдельно.

Таблица наименований

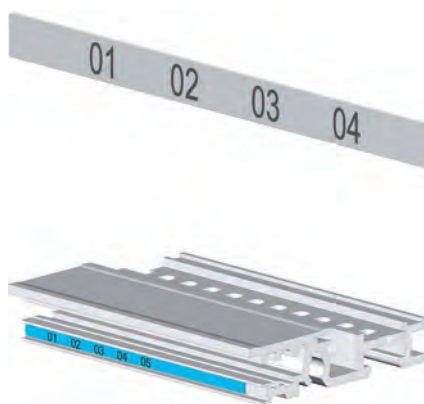
W	Длина в мм	Анодированный	Хромированный
20 HP	104,7	90 41 11 62	–
42 HP	216,5	90 41 11 50	90 41 11 56
63 HP	323,1	90 41 11 51	90 41 11 57
84 HP	429,8	90 41 11 52	90 41 11 58



// Позиционная лента

Позиционная лента

Позиционная лента используется для разметки гнезд. Позиция гнезда видна через отверстие в передней панели.



Позиционная лента – для серий 83/84

Вклеивается в паз на профилях

Материал

Поликарбонат 0,25 мм, с нанесенной маркировкой

Объем поставки

Позиционная лента 1 упаковка (10 шт.)

Форма поставки

Единицами для индивидуального монтажа

Примечание

- С одной стороны самоклеящаяся (многослойная) пленка
- Позиция разъема: 1 разъем = 4 НР

Таблица наименований

84 НР	Печать	Номер артикля
Лицевая сторона	1 - 84 НР (НР-позиция)	79 37 00 00
Обратная сторона	84 - 1 НР (НР-позиция)	79 37 10 00
Лицевая сторона	1 - 21 (позиция разъема)	79 37 04 21
Обратная сторона	21 - 1 (позиция разъема)	79 37 14 21

ДЕТАЛЬНОЕ ОСНАЩЕНИЕ

// Корпусные ножки

Корпусные ножки

Ножки-подставки для корпусов серии 83/84 используются в качестве альтернативы наряду с предусмотренными в базовых моделях серийными самоклеящимися резиновыми или вставными ножками. Их можно заказать отдельно.

Ножка-подставка – для серий 83/84

С возможностью последующего монтажа

Материал

Ножка/подставка из АБС
Резиновый вкладыш против скольжения

Объем поставки

Задняя ножка	2 шт.
Передняя ножка-подставка	2 шт.
Набор деталей крепления	1 шт.

Форма поставки

Набором комплектующих элементов для индивидуального монтажа

Примечание

- Предельная допустимая нагрузка 5 кг
- Угол наклона корпуса 10°
- С противоскользящими прокладками

Таблица наименований

Цвет	Номер артикля
черный	79 50 30 00
серый	79 50 31 00

Самоклеящаяся резиновая ножка

Применение вне зависимости от серии

Материал

Эластомер черного цвета

Объем поставки

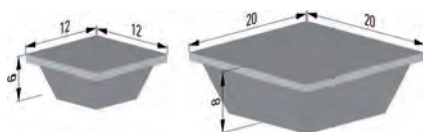
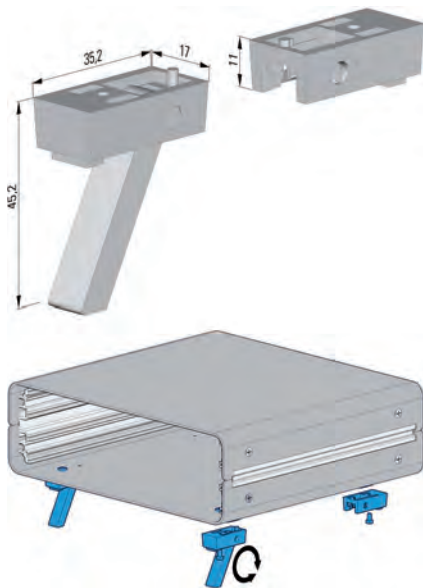
Резиновая ножка 1 упаковка (20 шт.)

Форма поставки

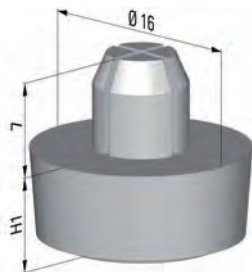
Единицами для индивидуального монтажа

Таблица наименований

Размеры в мм	Номер артикля
12 x 12	79 50 00 00
20 x 20	79 50 01 00



// Корпусные ножки



Вставная ножка – для серии 84

Материал
ПС черный

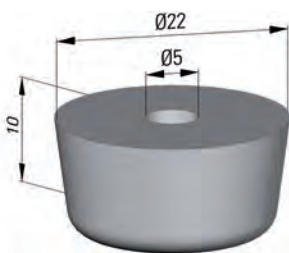
Объем поставки
Вставная ножка 1 упаковка (20 шт.)

Форма поставки
Единицами для индивидуального монтажа

Примечание
– Упрощенный монтаж благодаря простому вдавливанию стержня ножки
Монтажное отверстие: $\varnothing 7 \text{ мм} + 0,2 \text{ мм}$
Толщина материала: 1,5 - 3 мм
– С противоскользящими прокладками

Таблица наименований

Н1 в мм	Номер артикля
6.5	79 50 20 00
11.5	79 50 21 00



Привинчиваемая резиновая ножка – для серии 84

Материал
Эластомер черного цвета

Объем поставки
Резиновая ножка 1 упаковка (20 шт.)

Форма поставки
Единицами для индивидуального монтажа

Примечание
– Винт со сферо-цилиндрической головкой
M5 x 12 мм заказывается отдельно.

Таблица наименований

Н в мм	Номер артикля
10	79 50 10 00

ДЕТАЛЬНОЕ ОСНАЩЕНИЕ

// Горизонтальный монтаж

Комплект дополнительного оснащения для горизонтального монтажа

Информация о продукте

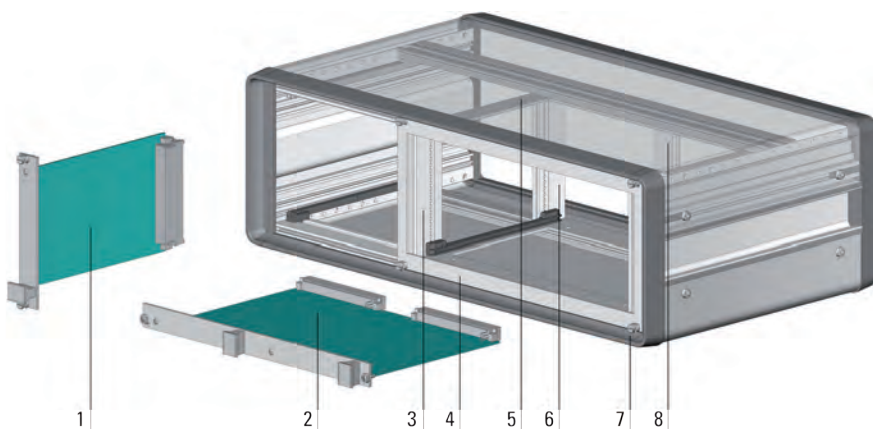
Для горизонтального монтажа европлат двойного формата в корпуса 3 U серий 83/84

Нормы

Геометрия монтажа по норме IEC 60297-3-101

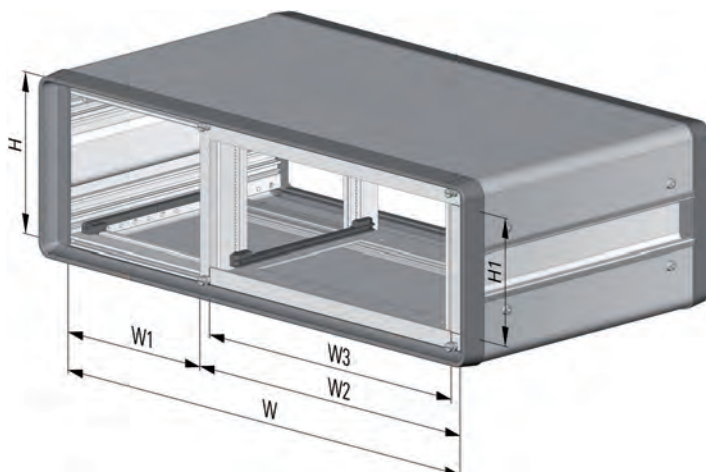
Пример монтажа

Изображение демонстрирует горизонтальный монтаж корпуса.



- 1 (Европлата одинарного формата)
- 2 (Европлата двойного формата)
- 3 Передний профиль сзади
- 4 Передняя рама*
- 5 Рама верхняя/нижняя
- 6 Задний профиль
- 7 Монтажные детали
- 8 Промежуточный профиль

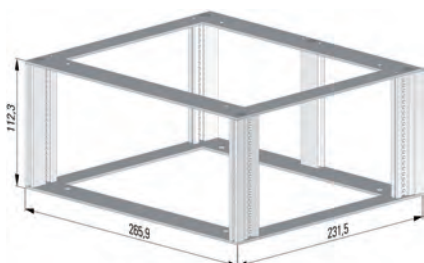
Детали, обозначенные *, заказываются отдельно.



Монтажные размеры

H	3 U
H1	20 HP = 101,6 мм
W	84 HP
W1	28 HP
W2	56 HP = 284,1 мм
W3	6 U = 262,7 мм

// Горизонтальный монтаж



Комплект дополнительного оснащения для горизонтального монтажа - для серий 83/84

Объем поставки

Рама верхняя/нижняя	2 шт.
Передний профиль	2 шт.
Задний профиль (типа В/С)	2 шт.
Промежуточный профиль (типа В/С)	1 шт.
Набор деталей крепления	1 шт.

Форма поставки

Единицами для индивидуального монтажа

Примечание

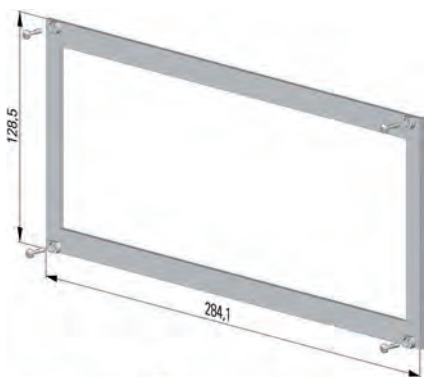
– Передние рамы заказываются отдельно (смотри ниже).

Материал

Алюминий анодированный
(за исключением срезов)

Таблица наименований

Н	Базовый набор	Длина печатной платы = 160 мм	Длина печатной платы = 220 мм
3 U	В	87 36 10 00	87 37 10 00
3 U	С	87 36 20 00	87 37 20 00



Передняя рама 3 U/ 56 HP - для серий 83/84

Для обшивки при горизонтальном монтаже

Объем поставки

Передняя рама	1 шт.
Набор деталей крепления типа А (Винт с рифленой цилиндрической головкой с плоским концом и пластмассовая втулка)	1 шт.

Форма поставки

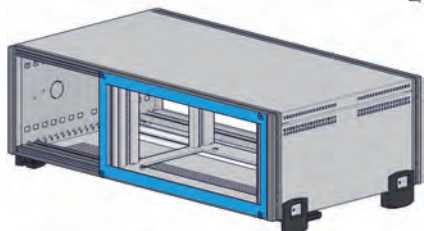
Единицами для индивидуального монтажа

Материал

Алюминий 2,5 мм, анодированный
(за исключением срезов)

Таблица наименований











Н	W2	Номер артикля
3 U	56 HP	79 24 03 00



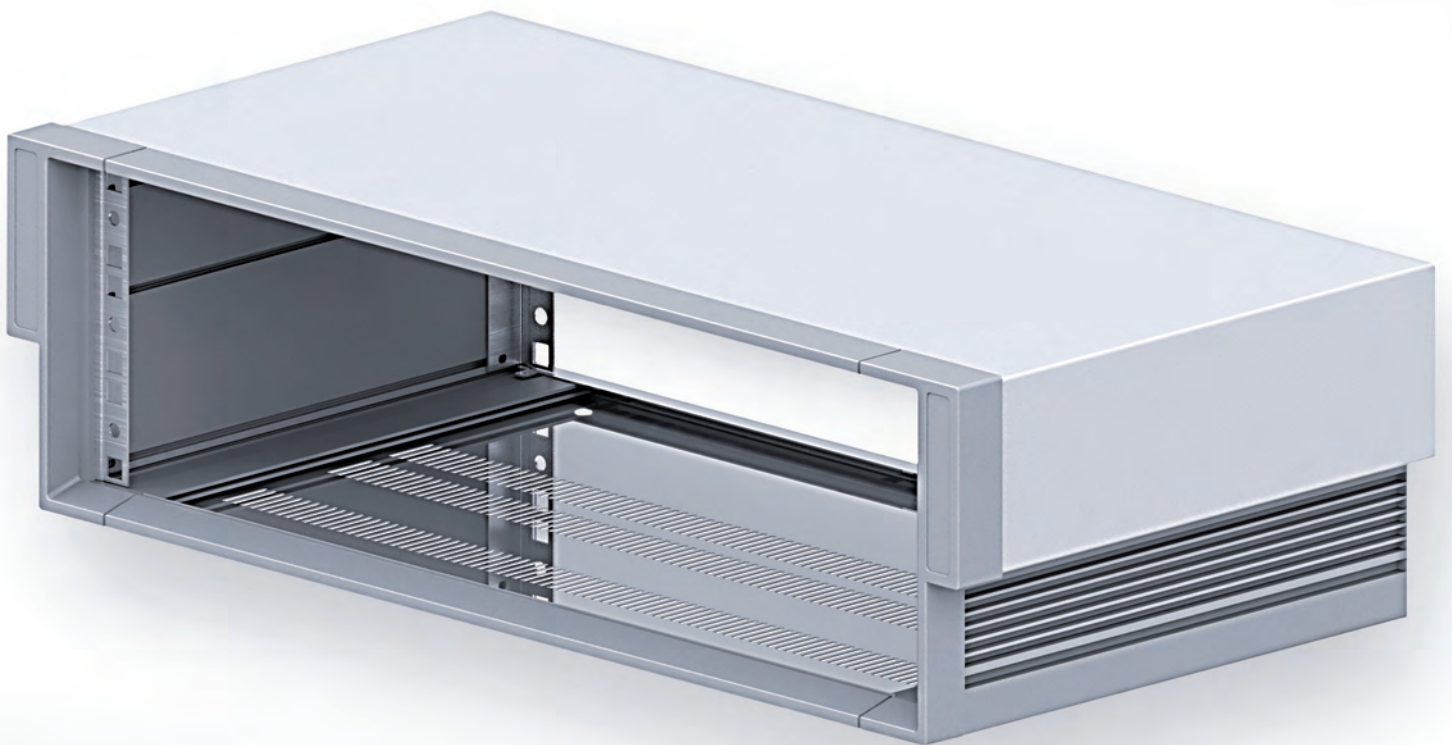
ДЕТАЛЬНОЕ ОСНАЩЕНИЕ

// Монтажные детали

Таблица наименований

Область применения		Обозначение	Исполнение Материал	Норма	Серия 83	Серия 84	Номер артикла	Упаковка
Крепление Z-образных профилей, перфорированных шин		Винт со сферо-цилиндрической головкой с крестообразным шлицем	M2,5 x 8 мм сталь никелированная	DIN 7985	●	●	79 91 08 00	1 упаковка (100 шт.)
Крепление направляющих		Винт с потайной головкой с крестообразным шлицем	M2,5 x 6 мм сталь оцинкованная	WN 1413	●	●	79 51 50 48	1 упаковка (100 шт.)
		Винт со сферо-цилиндрической головкой с крестообразным шлицем	M2,5 x 12 мм сталь никелированная	DIN 7985	●	●	79 91 13 00	1 упаковка (100 шт.)
		Шестигранная гайка	M2.5 сталь никелированная	DIN 934	●	●	79 91 07 00	1 упаковка (100 шт.)
Крепление направляющих напрямую		Винт со сферо-цилиндрической головкой с крестообразным шлицем	KA 3,0 x 12 мм сталь оцинкованная	PT®	●	●	79 51 50 47	1 упаковка (100 шт.)
Крепление ножек		Винт со сферо-цилиндрической головкой с крестообразным шлицем	M3 x 6 мм сталь никелированная	DIN 7985	●	●	79 91 40 00	1 упаковка (100 шт.)
		Четырехгранная гайка	M3/SW5 сталь никелированная	аналогична DIN 562	●	●	79 91 54 00	1 упаковка (100 шт.)
Крепление крышки/ дна		Винт с полупотайной головкой с крестообразным шлицем	M4 x 8 мм сталь никелированная	DIN 966	●		79 91 42 00	1 упаковка (100 шт.)
		Четырехгранная гайка с гайкодержателем	M4 / SW7 оцинкованная сталь полипропилен PP-R натурального цвета	DIN562	●	●	79 91 44 00	1 упаковка (100 шт.)
Крепление передней панели		Винт с полупотайной головкой с крестообразным шлицем	M4 x 10 мм сталь никелированная	DIN 966	●		79 91 06 00	1 упаковка (100 шт.)

Basic
19-дюймовые настольные корпуса



#01 СОДЕРЖАНИЕ КОРПУСА

19-дюймовые настольные корпуса

// 01	Общая информация	Страница
	Применение	KOP 03 .2
	Пример монтажа	KOP 03 .2
	Нормы, единицы измерения и монтажные размеры	KOP 03 .2
	Технологические допуски	KOP 03 .3
	Обзор серий	KOP 03 .4
	Специальное изготовление на заказ	KOP 03 .4
	Индивидуальный монтаж	KOP 03 .4
	Монтажные услуги	KOP 03 .4
	Дополнительные продукты	KOP 03 .4
	Горячая линия	KOP 03 .4

// 02	Серии	Страница
	Basic	KOP 03 .7
	Серия 86	KOP 03 .21

// 03	Детальное оснащение	Страница
	Детальное оснащение	KOP 03 .31
	Монтажные детали	KOP 03 .33

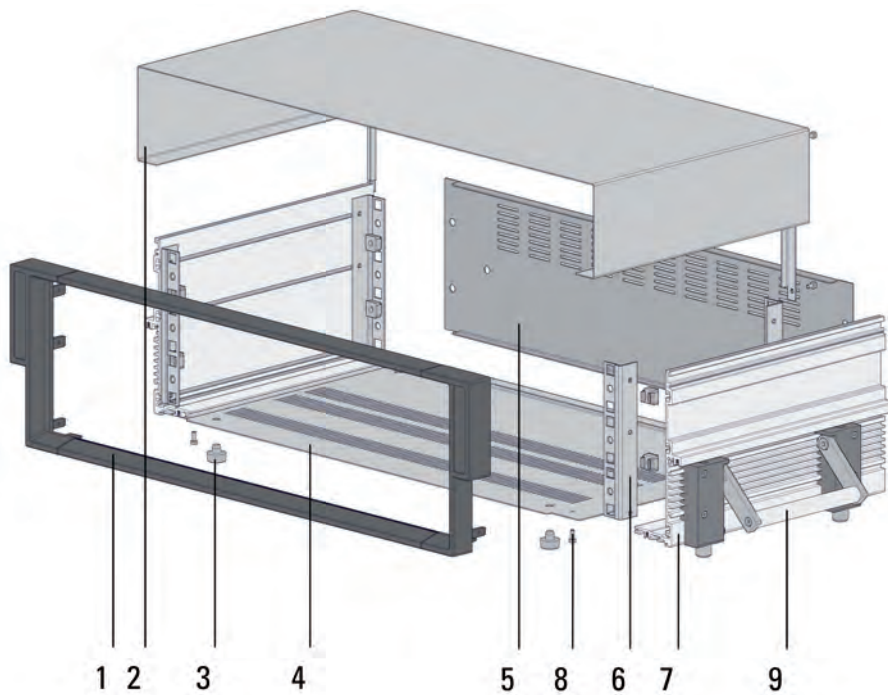
ОБЩАЯ ИНФОРМАЦИЯ

// Применение

Настольные корпуса POLYRACK для установки 19-дюймовых крейтов или для установки нестандартных решений.

// Пример монтажа

Изображение демонстрирует монтаж настольного корпуса на примере серии Basic.



- 1 Рамка
- 2 Крышка
- 3 Вставная ножка корпуса
- 4 Дно с вентиляционными отверстиями
- 5 Задняя стенка*
- 6 19-дюймовый монтажный уголок
- 7 Профильная боковая стенка
- 8 Монтажные детали
- 9 Ручка для переноса*

Детали, обозначенные *, не входят в базовый комплект поставки.

// Нормы, единицы измерения и монтажные размеры

Внутренние размеры

- IEC 60297-3-102
- IEC 60297-2

Единица измерения по вертикали U

Единица измерения высоты в 19-дюймовых монтажных системах
1 U = 44,45 мм

Единица измерения по горизонтали HP

Единица измерения ширины в 19-дюймовых монтажных системах
1 HP = 5,08 мм

Указание размеров в таблицах наименований

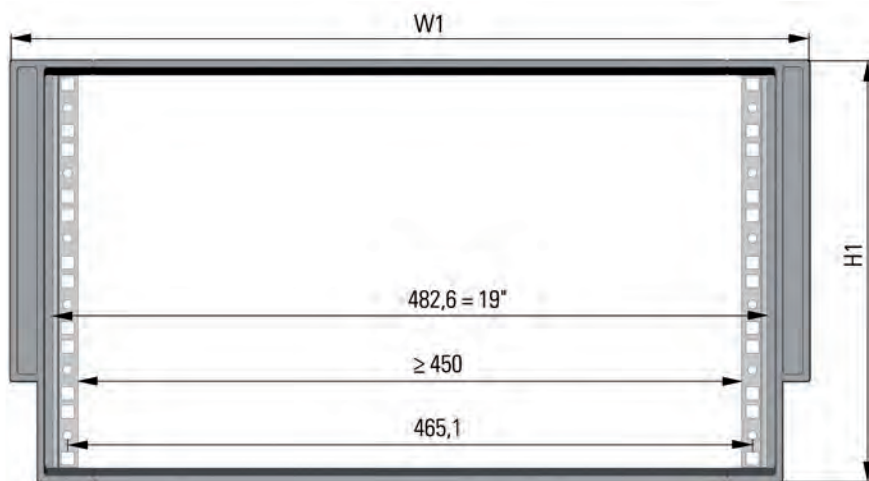
Заданные величины указаны с учетом определенного типа решения:

Высота H = (n (U) × 44,45 мм) - 0,8 мм

Полезная ширина W = (n (HP) × 5,08 мм)

Глубина D (мм) указывает общую глубину корпуса без ручек, ножек и т. п.

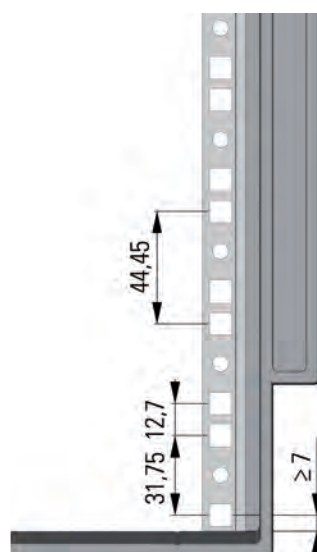
// Размерные чертежи 19-дюймовой нормы IEC 60297-2



Главный вид

Монтажный шаг равен единице измерения высоты 1 (U), которая составляет 44,45 мм. Так, например, в корпус 6 U возможна установка 6 компонентов по 1 U, 3 компонентов по 2 U или 2 компонентов по 3 U

Для монтажа 19-дюймовых крейтов и компонентов используют винты и клеточные гайки с резьбой М6. Клеточные гайки устанавливаются в квадратные вырезы.



Детальный вид 19-дюймового шага по высоте

Квадратные крепежные отверстия соответствуют шагу 19-дюймовых панелей-заглушек или крейтов.

// Технологические допуски

Как правило, все детали подлежат заводским стандартам POLYRACK. При этом необходимо учесть:

Алюминиевые профили соответствуют нормам DIN EN 12020-1

Штампованные детали соответствуют нормам DIN ISO 6930-1/6930-2 и DIN 6932

ОБЩАЯ ИНФОРМАЦИЯ

// Обзор серий

Серия	Поверхность		ЭМС-экранирование	Функциональные возможности
	хроматированная	покрытая порошковой краской		
Basic	–	•	•	Индивидуальный дизайн благодаря оформительским элементам; есть возможность углубленного монтажа
Серия 86	–	•	–	Стабильная, самонесущая конструкция рамы

// Специальное изготовление на заказ

Принципиально возможны как изготовление индивидуальных решений разной высоты*, ширины* и глубины, так и их обработка по Вашему индивидуальному заказу.

*В зависимости от серии возможны ограничения.

// Индивидуальный монтаж

Для индивидуального монтажа предусмотрены комплектующие.

// Монтажные услуги

По Вашему желанию мы оказываем монтажные услуги.

// Дополнительные продукты

#01 КРЕЙТЫ

⇒ Крейты

#01 ПЕРЕДНИЕ ПАНЕЛИ И СМЕННЫЕ МОДУЛИ

⇒ 19-дюймовые панели-заглушки

#01 СИСТЕМНАЯ ТЕХНИКА

⇒ Комплексные системы и вентиляторные блоки



// У Вас есть еще вопросы?

Обращайтесь в отдел технической поддержки, мы будем рады ответить на Ваши вопросы!

Горячая линия в Европе:

+49.(0)800-76597225

sales@polyrack.com

Горячая линия в США:

+1.401.770.1500

polyrack_us@polyrack.com



Basic
19-дюймовые настольные корпуса



//02 19-ДЮЙМОВЫЕ НАСТОЛЬНЫЕ КОРПУСА

Basic



Информация о продукте

Предназначены для монтажа 19-дюймовых крейтов или индивидуальной электроники, разработка корпуса "Basic" подкупает своим неповторимым дизайном с уступчатой поверхностью фронтальной части и характерными контурами боковых и задней стенок. Легко снимаемая крышка обеспечивает быстрый доступ к электронному оборудованию. Для защиты электроники предусмотрена версия с закрывающейся передней дверкой. Для транспортировки корпуса по желанию заказывается ручка, с помощью которой перенос осуществляется с минимальной затратой сил. Корпуса предназначены для эксплуатации с учетом критериев ЭМС и могут быть по желанию оснащены дополнительными

текстильными уплотнителями. Вентиляция осуществляется посредством специальных отверстий, расположенных в дне и задней панели.

Нормы

- Геометрия монтажа по норме IEC 60297-2
- Защита IP20 по норме IEC 60529

Примечание

- Со скрытыми винтами
- Однолепестковые контакты заземления в крышке / дне; однолепестковые контакты заземления для профилей боковых стенок прилагаются набору деталей крепления.

Обзор серий

Информация о продукте	Страница
Пример монтажа	KOP 03 .8
Поверхности	KOP 03 .8
Размерные чертежи	KOP 03 .9

Базовые модели	H в U					W в HP			D1 в мм			Страница
	2	3	4	6	7	42	63	84	275	395	505	
- Стандартная	●					●		●	●	●	–	KOP 03 .11
		●				●	●	●	●	●	●	KOP 03 .11
			●					●	–	●	●	KOP 03 .11
				●				●	●	●	●	KOP 03 .11
					●			●	–	●	●	KOP 03 .11
- С передней дверкой	●					●		●	●	●	–	KOP 03 .11
		●				●	●	●	●	●	●	KOP 03 .11
			●					●	–	●	●	KOP 03 .11
				●				●	●	●	●	KOP 03 .11
					●			●	–	●	●	KOP 03 .11

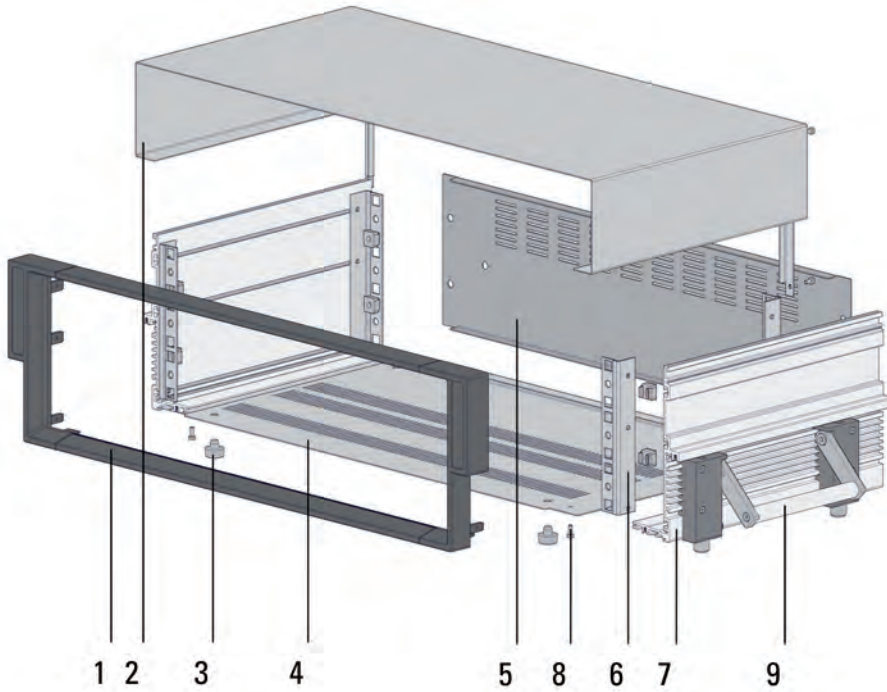
Комплектующие	Страница
19-дюймовые панели-заглушки	KOP 03 .12
Задние стенки	KOP 03 .12
Монтажный комплект для углубленного монтажа	KOP 03 .13
Оформительский элемент	KOP 03 .13
Ручка-подставка для переноса	KOP 03 .14
ЭМС-материал экранирования	KOP 03 .15
Стандартный набор деталей крепления для задней стенки	KOP 03 .17
Набор деталей крепления для дистанционных элементов на задней стенке	KOP 03 .18

Детальное оснащение	Страница
Корпусные ножки	Учитывайте серийную комплектацию! KOP 03 .32
Монтажные детали	Учитывайте серийную комплектацию! KOP 03 .33

//02 19-ДЮЙМОВЫЕ НАСТОЛЬНЫЕ КОРПУСА

Basic

// Информация о продукте



Пример монтажа

Изображение демонстрирует монтаж 19-дюймового настольного корпуса серии Basic без передней дверки.

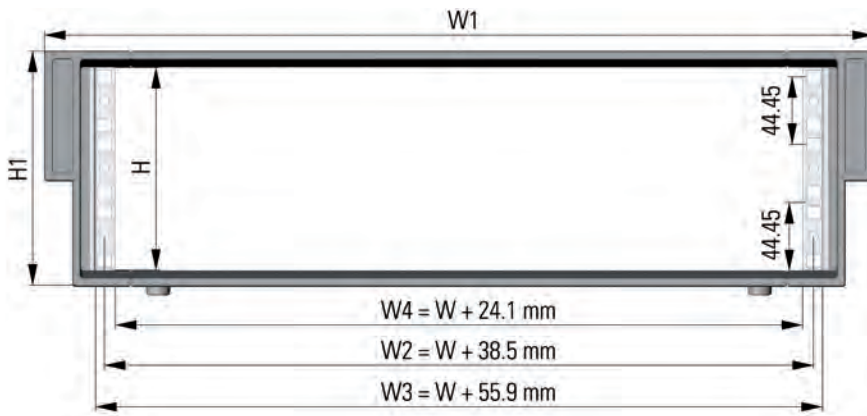
- 1 Рама
- 2 Крышка
- 3 Вставная ножка корпуса
- 4 Дно с вентиляционными отверстиями
- 5 Задняя стенка*
- 6 19-дюймовый монтажный уголок
- 7 Профильная боковая стенка
- 8 Монтажные детали
- 9 Ручка для переноса*

Детали, обозначенные *, не входят в базовый комплект поставки, т. е. они заказываются отдельно.

Поверхности

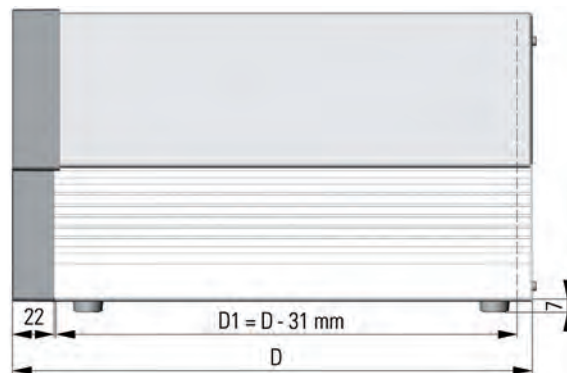
- Рама, отлитая под давлением
- Профильная боковая стенка из алюминиевого профиля, покрытого порошковой краской RAL 7001 (серебристо-серый)
- Крышка из листовой стали огневой оцинковки, покрытой порошковой краской RAL 7035 (светло-серый)
- Дно из нержавеющей стали 1.4016, зеркально полированная
- 19-дюймовый опорный угольник из листовой стали огневой оцинковки (за исключением срезов)

Размерные чертежи

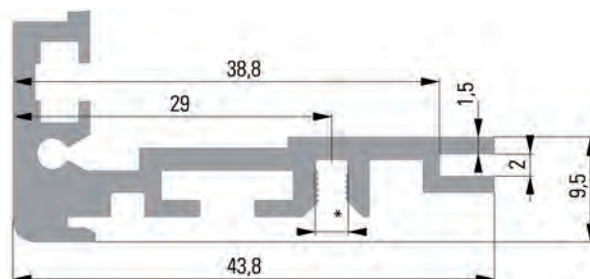


Главный вид

* $W2$ = внутренний габаритный размер



Вид сбоку



Размерные чертежи профильной боковой стенки

Профили боковой стенки 1 U, 2 U, 3 U

* Резьбовый канал М3
(Максимальный момент затяжки 0,75 нм)

//02 19-ДЮЙМОВЫЕ НАСТОЛЬНЫЕ КОРПУСА

Basic

// Базовые модели

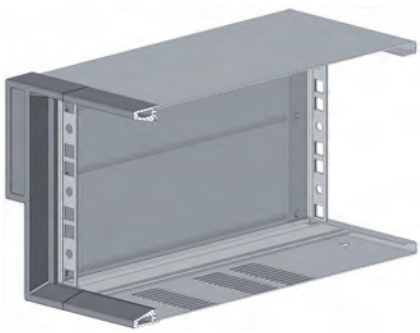
Базовые модели

Корпуса серии "Basic" предлагаются в 2 вариантах исполнения. Стандартная модель корпуса разработана для применения в качестве 19-дюймовой настольной. Исполнение с закрывающейся

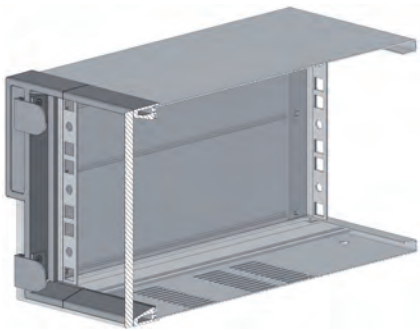
передней дверкой защищает электронное оборудование от несанкционированного доступа.

Характеристика базовых моделей

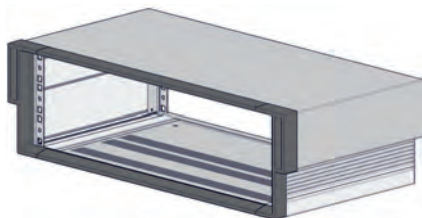
стандартная



с передней дверкой



// Базовые модели



Корпус Basic стандартный

Объем поставки

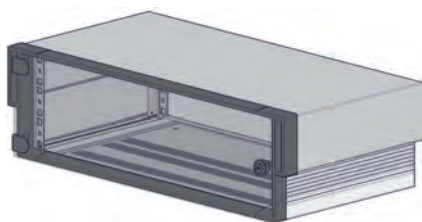
Рама	1 шт.
Профильная боковая стенка	2 шт.
Адаптерный профиль только 6/7 U	2 шт.
Крышка	1 шт.
Дно с вентиляционными отверстиями	1 шт.
19-дюймовый монтажный уголок	2 шт.
Вставная ножка $\varnothing 15 \times 7$ мм	4 шт.
Набор деталей крепления	1 шт.

Форма поставки

Набором комплектующих элементов

Таблица наименований

H	W	H1 в мм	W1 в мм	D = 275 мм	D = 395 мм	D = 505 мм
2 U	42 HP	110,0	331	21 10 00 01	21 10 00 04	–
2 U	84 HP	110,0	544	21 10 00 03	21 10 00 06	–
3 U	42 HP	154,5	331	21 10 00 07	21 10 00 10	21 10 00 13
3 U	63 HP	154,5	437	21 10 00 08	21 10 00 11	21 10 00 14
3 U	84 HP	154,5	544	21 10 00 09	21 10 00 12	21 10 00 15
4 U	84 HP	199,0	544	–	21 10 00 21	21 10 00 24
6 U	84 HP	288,0	544	21 10 00 27	21 10 00 30	21 10 00 33
7 U	84 HP	332,5	544	–	21 10 00 39	21 10 00 42



Корпус Basic с передней дверкой

Объем поставки

Рама с передней дверкой	1 шт.
Профильная боковая стенка	2 шт.
Адаптерный профиль только 6/7 U	2 шт.
Крышка	1 шт.
Дно с вентиляционными отверстиями	1 шт.
19-дюймовый монтажный уголок	2 шт.
Вставная ножка $\varnothing 15 \times 7$ мм	4 шт.
Набор деталей крепления	1 шт.

Форма поставки

Набором комплектующих элементов

Таблица наименований

H	W	H1 в мм	W1 в мм	D = 275 мм	D = 395 мм	D = 505 мм
2 U	42 HP	110,0	331	21 10 00 50	21 10 00 53	–
2 U	84 HP	110,0	544	21 10 00 52	21 10 00 55	–
3 U	42 HP	154,5	331	21 10 00 59	21 10 00 62	21 10 00 65
3 U	63 HP	154,5	437	21 10 00 60	21 10 00 63	21 10 00 66
3 U	84 HP	154,5	544	21 10 00 61	21 10 00 64	21 10 00 67
4 U	84 HP	199,0	544	–	21 10 00 73	21 10 00 76
6 U	84 HP	288,0	544	21 10 00 79	21 10 00 82	21 10 00 85
7 U	84 HP	332,5	544	–	21 10 00 91	21 10 00 94

//02 19-ДЮЙМОВЫЕ НАСТОЛЬНЫЕ КОРПУСА

Basic

// Комплектующие

19-дюймовые панели-заглушки, задняя стенка

19-дюймовая панель-заглушка – для серии Basic

Применимы как передние или задние панели

Объем поставки

19-дюймовая панель-заглушка 1 шт.

Материал

Алюминий 3 мм, анодированный (за исключением срезов). ЭМС-версия: алюминий 3 мм, фронтальная сторона анодированная/ задняя сторона хромированная

Форма поставки

Единицами для индивидуального монтажа

Примечание

– Монтажные детали заказываются отдельно.

Монтажные размеры (мм)

W	W1	W2
42 HP	269,2	251,6
63 HP	375,9	358,3
84 HP	482,6	465,0

Таблица наименований

H	H в мм	H1 в мм	Исполнение	W = 42 HP	W = 63 HP	W = 84 HP
2 U	88,1	76,2	анодированный	99 02 42 16	99 02 63 16	10 20 13 00
3 U	132,5	57,15	анодированный	99 03 42 16	99 03 63 16	10 30 13 00
4 U	177,0	101,6	анодированный	–	–	10 40 13 00
6 U	265,9	190,5	анодированный	–	–	10 60 13 00
7 U	310,3	234,95	анодированный	–	–	10 70 13 00
3 U	88,1	76,2	анодированный/ хромированный	21 10 02 30	21 10 02 31	21 10 02 32
3 U	132,5	57,15	анодированный/ хромированный	21 10 02 33	21 10 02 34	21 10 02 35
4 U	177,0	101,6	анодированный/ хромированный	–	–	21 10 02 38
6 U	265,9	190,5	анодированный/ хромированный	–	–	21 10 02 44
7 U	310,3	234,95	анодированный/ хромированный	–	–	21 10 02 47

Задняя стенка - для серии Basic

С вентиляционными отверстиями для лучшего теплоотвода

Объем поставки

Задняя стенка 1 шт.

Материал

Нержавеющая сталь 1.4016 IIID (зеркально полированная), 1 мм

Форма поставки

Единицами для индивидуального монтажа

Примечание

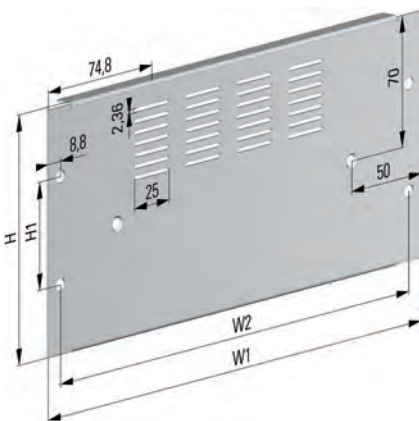
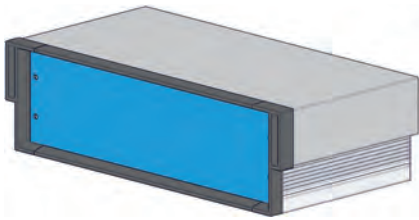
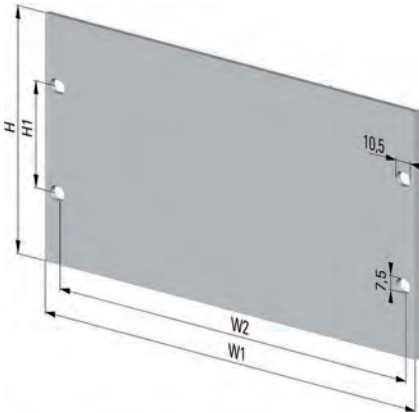
– Монтажные детали заказываются отдельно.
– С отверстиями для винта заземления M4
– Материал экранирования заказывается отдельно.

Монтажные размеры (мм)

	W1	W2
42 HP	269,2	251,6
63 HP	375,9	358,3
84 HP	482,6	465,0

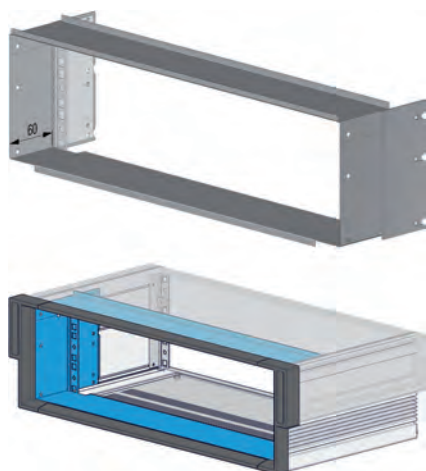
Таблица наименований

H	H в мм	H1 в мм	W = 42 HP	W = 63 HP	W = 84 HP
2 U	88,1	76,2	21 10 01 01	21 10 01 02	21 10 01 03
3 U	132,5	57,15	21 10 01 04	21 10 01 05	21 10 01 06
4 U	177,0	101,6	–	–	21 10 01 09
6 U	265,9	190,5	21 10 01 13	21 10 01 14	21 10 01 15
7 U	310,3	234,95	–	–	21 10 01 18



// Комплектующие

Комплект дополнительного оснащения для углубленного монтажа, оформительский элемент



Комплект дополнительного оснащения для углубленного монтажа – для серии Basic

19-дюймовые рейты и 19-дюймовые передние панели могут встраиваться на 60 мм глубже.

Материал

Нержавеющая сталь 1.4016 IIIID (зеркально полированная), 1,25 мм

Объем поставки

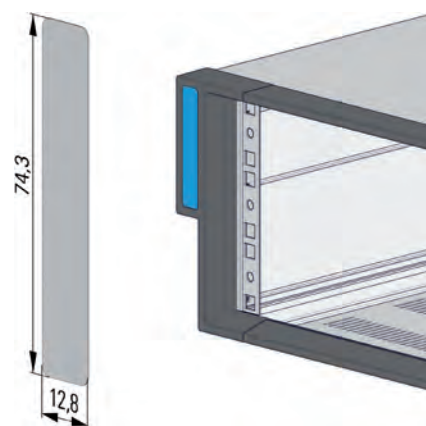
Верхняя панель	1 шт.
Нижняя панель	1 шт.
19-дюймовый монтажный уголок	2 шт.
Дистанционная панель	2 шт.
Набор деталей крепления	1 шт.

Форма поставки

Набором комплектующих элементов для индивидуального монтажа

Таблица наименований

H	W = 42 HP	W = 63 HP	W = 84 HP
3 U	–	–	21 10 03 54
6 U	–	–	21 10 03 55



Оформительский элемент - для серии Basic

Предназначен для индивидуального оформления фронтальной рамы. Возможность печати логотипа или названия компании.

Материал

Алюминий 0,3 мм, анодированный, покрытый порошковой краской RAL 5022 (темно-синий) или RAL 6027 (светло-зеленый)
Самоклеящаяся пленка 0,22 мм

Объем поставки

Оформительский элемент 1 упаковка (10 шт.)

Форма поставки

Единицами для индивидуального монтажа

Примечание

– Другие цвета и печать по запросу

Таблица наименований

H	анодированный	RAL 5022	RAL 6027
2 U	21 10 04 00	21 10 04 01	21 10 04 02
3 U	21 10 04 04	21 10 04 05	21 10 04 06
4 U	21 10 04 08	21 10 04 09	21 10 04 10
6 U	21 10 04 12	21 10 04 13	21 10 04 14
7 U	21 10 04 16	21 10 04 17	21 10 04 18

// Комплектующие

Ручка-подставка для переноса

Для оснащения настольного корпуса серии Basic в качестве мобильного

Ручка-подставка для переноса – для серии Basic

Крепится к корпусу

Материал

Анодированный алюминиевый профиль
Винты для крепления ручек и ножек:
никелированная сталь

Объем поставки

Левая ножка	2 шт.
Правая ножка	2 шт.
Рукоятка	2 шт.
Крепежное устройство для рукоятки	4 шт.
Винт М5 x 10 мм	4 шт.
Винт для крепления ножки спереди М6 x 65 мм	2 шт.
Винт для крепления ножки сзади М6 x 16 мм	2 шт.
Фиксатор для ручки	4 шт.
Заглушки естественно-белого цвета	4 шт.
Набор деталей крепления	1 шт.

Форма поставки

Набором комплектующих элементов для индивидуального монтажа

Примечание

- Предельная допускаемая нагрузка 30 кг
- Пошаговое изменение положения ручки составляет 5°
- Для корпусов с высотой 4, 6 и 7 U необходимо использовать ручку 3 U.

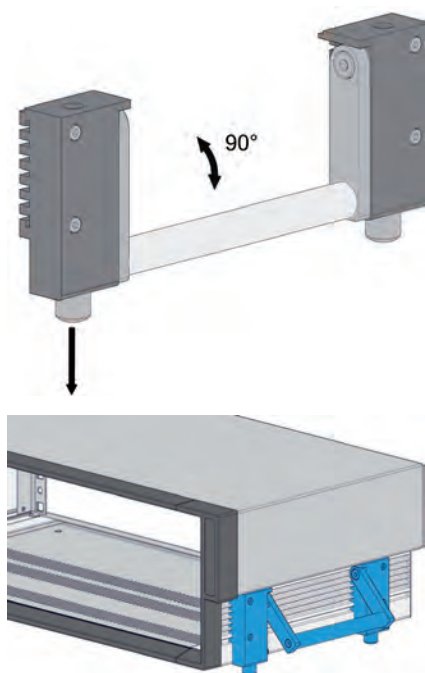


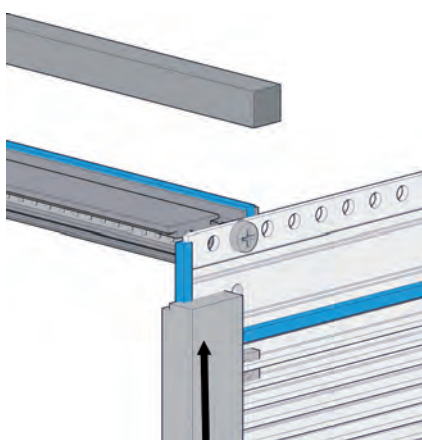
Таблица наименований

H	D = 275 мм	D = 395 мм	D = 505 мм
2 HE	21 10 04 30	21 10 04 32	21 10 04 34
3 HE	21 10 04 31	21 10 04 33	21 10 04 35

ЭМС-материал экранирования

Для безупречной работы электронных компонентов в электромагнитной среде, т. е. обеспечения электромагнитной совместимости (ЭМС) продуктов, необходимо использовать в зависимости от электроники и условий среды соответствующий материал экранирования или заземления.

Текстильные ЭМС-прокладки предназначены для контактирования механических компонентов и следовательно для предотвращения воздействия высокочастотного излучения на электронное оборудование.



Текстильная ЭМС-прокладка - для серии Basic

Текстильная ЭМС-прокладка обеспечивает контакт между
 – профилем боковой стенки и крышкой/ дном
 – крышкой и рамой
 Текстильная прокладка применяется в корпусах всех размеров.

Материал

Шнур-уплотнитель \varnothing 1,4 мм
 Электропроводящий силикон с серебряным наполнителем, 65 - твердость по Шору А
 Текстильная прокладка квадратного сечения 3 x 3 мм:
 Электропроводящий материал, CuNi покрытие

Объем поставки

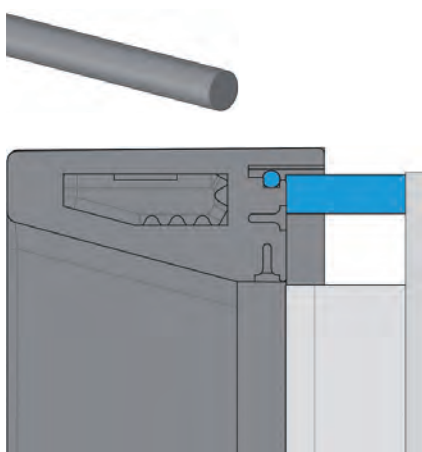
Шнур-уплотнитель \varnothing 1,4 мм
 Материал, продаваемый на метры (L = 1000 мм) 1 шт.
 Текстильная прокладка квадратного сечения 3 x 3 мм
 Материал, продаваемый на метры (L = 2500 мм) 1 шт.

Форма поставки

Единицами для индивидуального монтажа

Примечание

- Шнур-уплотнитель \varnothing 1,4 мм:
 температурный интервал эксплуатации: от -50°C до +160°C
 Текстильная прокладка квадратного сечения 3 x 3 мм:
 с одной стороны самоклеящаяся (многослойная) пленка
 температурный интервал эксплуатации: от -40°C до +200°C



Максимальный расход

D	W	Шнур-уплотнитель \varnothing 1.4 мм	Текстильная прокладка квадратного сечения 3 x 3 мм
275 мм			4 x 250 мм
395 мм			4 x 370 мм
505 мм			4 x 480 мм
		2 x 215 мм	
	42 HP	2 x 320 мм	
	63 HP	2 x 425 мм	
	84 HP	2 x 425 мм	

Таблица наименований

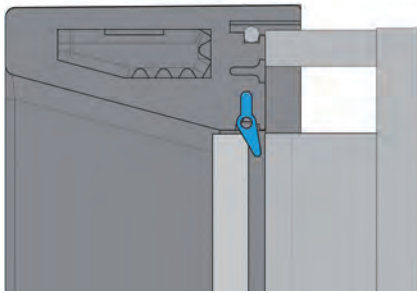
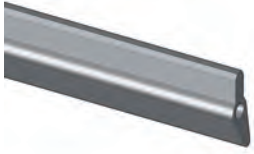
Номер артикла

21 10 04 50

//02 19-ДЮЙМОВЫЕ НАСТОЛЬНЫЕ КОРПУСА

Basic

// Комплектующие



Материал экранирования с текстильной ЭМС-прокладкой для фронтального горизонтального монтажа - для серии Basic

Текстильная ЭМС-прокладка обеспечивает контакт между
– профилем рамы и передней панелью или крейтом
Текстильная прокладка применяется в корпусах всех размеров.

Объем поставки

Материал, продаваемый на метры (L = 1000 мм)

1 шт.

Форма поставки

Единицами для индивидуального монтажа

Примечание

– Температурный интервал эксплуатации: от -55°C до +160°C

Материал

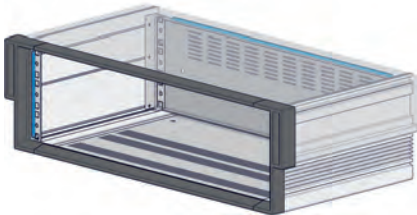
Электропроводящий силикон с серебряным наполнителем, 55 - твердость по Шору А

Максимальный расход

W	Прокладка
42 TE	2 x 215 мм
63 TE	2 x 320 мм
84 TE	2 x 425 мм

Таблица наименований

Номер артикла.
21 10 04 51



Материал экранирования с текстильной ЭМС-прокладкой для фронтального вертикального монтажа или для задних стенок - для серии Basic

Текстильная ЭМС-прокладка обеспечивает контакт между
– 19-дюймовым монтажным уголком и передней панелью
– задней стенкой и крышкой / дном
Текстильная прокладка применяется в корпусах всех размеров.

Объем поставки

Материал, продаваемый на метры (L = 2500 мм)

1 шт.

Форма поставки

Единицами для индивидуального монтажа

Примечание

– С одной стороны самоклеящаяся (многослойная) пленка
– Температурный интервал эксплуатации: от -40°C до +200°C
– Класс горючести: UL 94V0

Материал

Электропроводящий материал, CuNi покрытие

Максимальная потребность

H	Текстильная прокладка квадратного сечения 3 x 3 мм	W	Текстильная прокладка квадратного сечения 3 x 3 мм
2 U	4 x 50 мм	42 HP	2 x 215мм
3 U	4 x 50 мм	63 HP	2 x 320мм
4 U	4 x 90 мм	84 HP	2 x 425мм
6 U	4 x 180мм		
7 U	4 x 225мм		

Таблица наименований

Номер артикла.
21 10 04 52



Стандартный набор деталей крепления для задней стенки - для серии Basic

Для стандартного крепления панелей-заглушек / задних панелей корпуса Basic необходим набор деталей крепления.

Примечание

– Включая набор деталей для заземления



Объем поставки

Область применения	Обозначение	Исполнение/ Материал	Норма	Количество
Крепление 19-дюймовых панелей-заглушек / задних панелей к корпусу	Винт со сфероцилиндрической головкой с крестообразным шлицем	M6 x 16 мм сталь никелированная	DIN 7985	4 шт.
Крепление 19-дюймовых панелей-заглушек / задних панелей к корпусу	Пластиковая шайба, черный	ПП d = 6,8 мм		4 шт.
Для заземления	Винт с потайной головкой	M4 x 8 мм сталь никелированная	DIN 965	1 шт.
Для заземления	Шестигранная гайка	M4 x 8 мм оцинкованная сталь	DIN 439	1 шт.
Для заземления	Зубчатая шайба	форма A оцинкованная сталь	DIN 6797	2 шт.
Для заземления	Наконечник плоский	Для M4 6,3 x 0,8 мм 90° луженая латунь		1 шт.

Таблица наименований

Номер артикла
21 10 04 61

//02 19-ДЮЙМОВЫЕ НАСТОЛЬНЫЕ КОРПУСА

Basic

// Комплектующие



Набор деталей крепления для дистанционных элементов на задней стенке - для серии Basic

Установочные винты, монтируемые на задней стенке, служат при переносе ножками или дистанционными ограничителями между корпусом и опорной поверхностью. Таким образом они предохраняют элементы подключения, выступающие за габариты задней панели, от механических повреждений (например, кабель от перегиба). Набор деталей крепления предназначен для крепления установочных винтов к задней панели и задней панели к корпусу.

Примечание

– Включая набор деталей для заземления

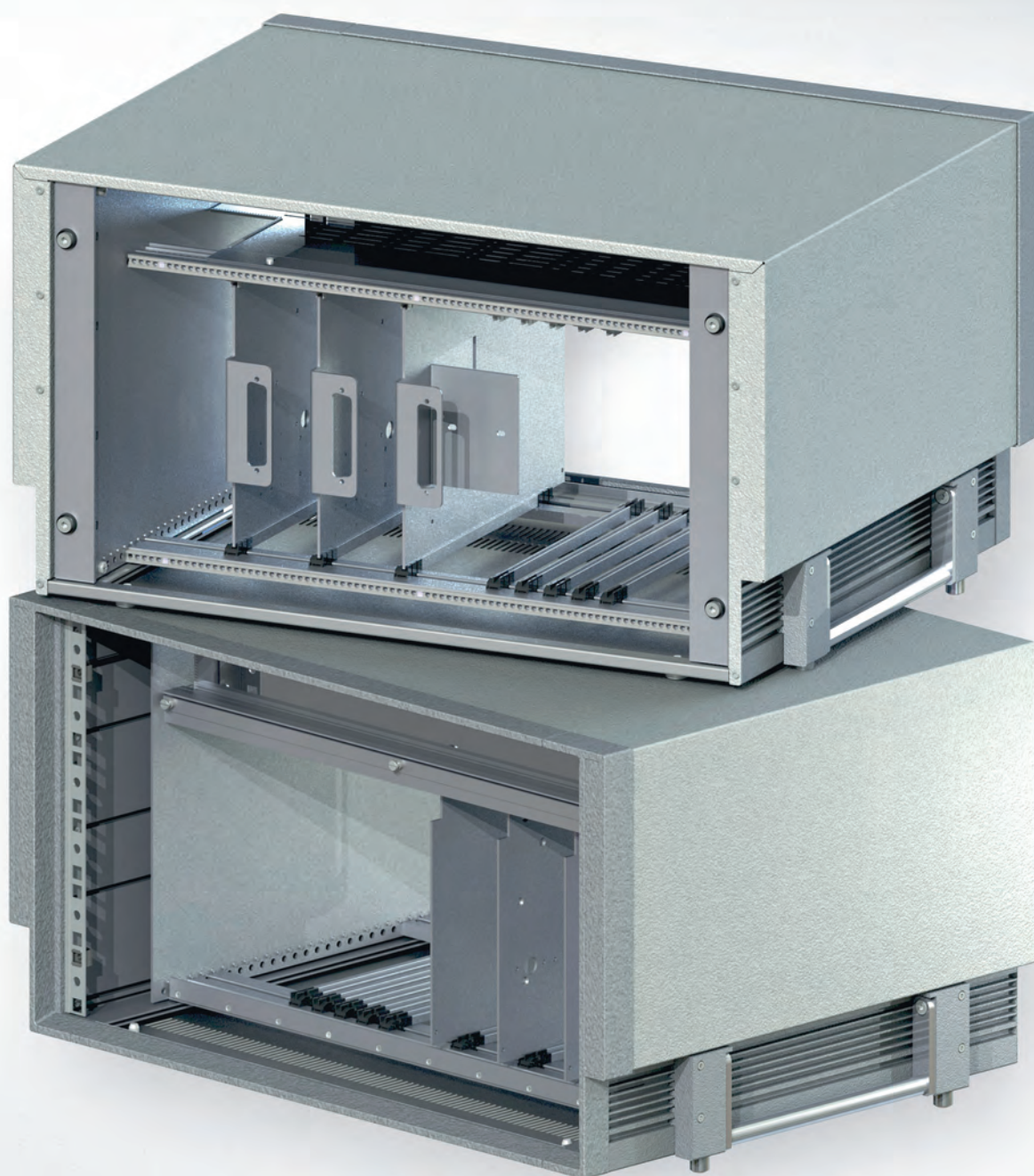
Объем поставки

Область применения	Обозначение	Исполнение/ Материал	Норма	Количество
Крепление 19-дюймовых панелей-заглушек/ задних панелей к корпусу Высота головки установочного винта 12 мм	Установочный винт	M6 x 16 мм сталь зеркально-никелированная		4 шт.
Противоскользящие заглушки для установочного винта	Заглушки естественно-белого цвета	4,2/12 мягкий ПВХ прозрачный		4 шт.
Для заземления	Винт с потайной головкой	M4 x 8 мм сталь никелированная	DIN 965	1 шт.
Для заземления	Шестигранная гайка	M4 x 8 мм оцинкованная сталь	DIN 439	1 шт.
Для заземления	Зубчатая шайба	форма А оцинкованная сталь	DIN 6797	2 шт.
Для заземления	Наконечник плоский	Для M4 6.3 x 0.8 мм 90° луженая латунь		1 шт.

Таблица наименований

Номер артикла
21 10 04 60

Basic
19-дюймовые настольные корпуса

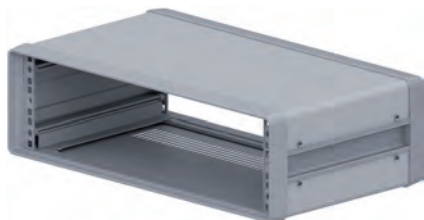


Серия 86
19-дюймовые настольные корпуса



//02 19-ДЮЙМОВЫЕ НАСТОЛЬНЫЕ КОРПУСА

СЕРИЯ 86



Информация о продукте

Корпуса серии 86 для монтажа 19-дюймовых крейтов или индивидуальной электроники имеют стабильную, самонесущую конструкцию. Детали рам, изготовленных методом литья под давлением, поставляются только в 84 НР. Вентиляция осуществляется через отверстия, расположенные в дне.

Нормы

- Геометрия монтажа по норме IEC 60297-2
- Защита IP20 по норме IEC 60529

Примечание

- Корпус лишь условно пригоден для эксплуатации с учетом критериев ЭМС.
- На выбор с встроенными в профили боковых стенок потайными ручками или встроенными в перегородки откидными ручками
- Без однолепестковых контактов заземления, однако возможен индивидуальный монтаж

Обзор серий

Информация о продукте	Страница
Пример монтажа	KOP 03 .22
Поверхности	KOP 03 .22
Размерные чертежи	KOP 03 .23

Базовые модели	Н в U						W в НР 84	D в мм			Страница
	3	4	5	6	9	12		300	400	500	
- С потайными ручками	●						●	●	●		KOP 03 .25
		●	●				●	●	–	–	KOP 03 .25
					●	●	●	–	●	●	KOP 03 .25
- С откидными ручками (начиная с 6 U)					●	●	●	–	●	●	KOP 03 .25

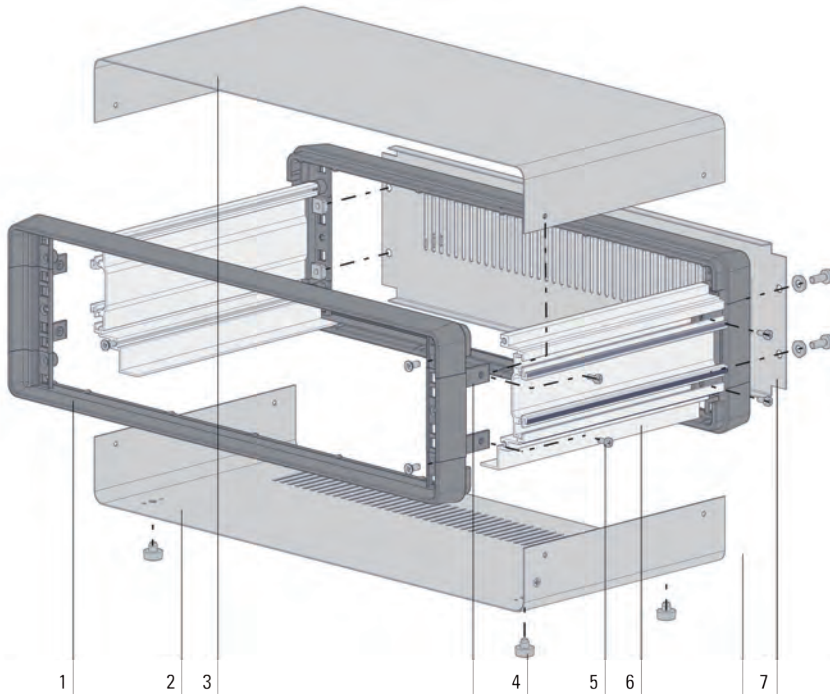
Комплектующие	Страница
19-дюймовые панели-заглушки	KOP 03 .26
Задние стенки	KOP 03 .26
Направляющие	KOP 03 .27
Откидная ручка	KOP 03 .28

Детальное оснащение	Страница
Корпусные ножки	Учитывайте вид исполнения и серийную комплектацию! KOP 03 .32
Монтажные детали	Учитывайте серийную комплектацию! KOP 03 .33

//02 19-ДЮЙМОВЫЕ НАСТОЛЬНЫЕ КОРПУСА

СЕРИЯ 86

// Информация о продукте



Пример монтажа

Изображение демонстрирует монтаж 19-дюймового настольного корпуса серии 86 с потайными ручками.

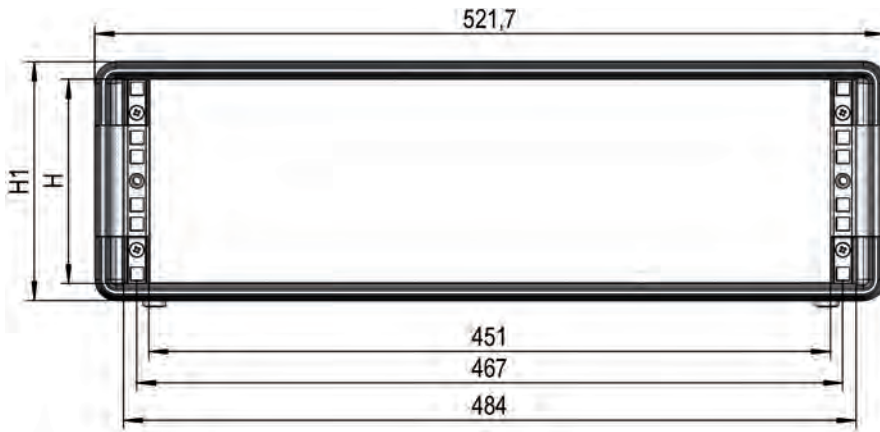
- 1 Рамка
- 2 Дно с вентиляционными отверстиями
- 3 Крышка
- 4 Вставная ножка
- 5 Монтажные детали
- 6 Профильная боковая стенка
- 7 Задняя стенка*

Детали, обозначенные *, не входят в базовый комплект поставки, т. е. они заказываются отдельно.

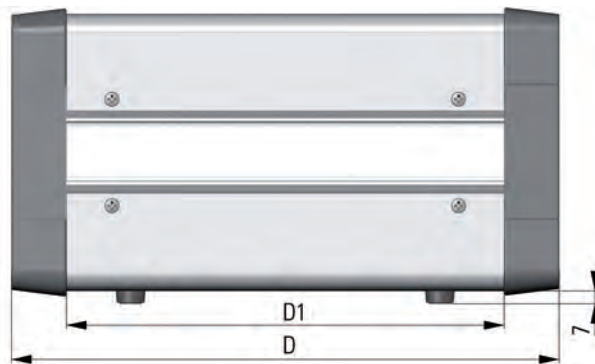
// Поверхности

- Рамка из алюминиевого профиля (горизонтально) и деталей, изготовленных методом литья под давлением, покрытая порошковой краской RAL 7038 (серый агат)
- Профильная боковая стенка с встроенной направляющей из алюминиевого профиля, покрытая порошковой краской RAL 7038 (серый агат)
- Крышка и дно из листовой стали огневой оцинковки 1 мм, покрытая порошковой краской RAL 9018 (белый папирус)

Размерные чертежи



Главный вид



Вид сбоку

//02 19-ДЮЙМОВЫЕ НАСТОЛЬНЫЕ КОРПУСА

Серия 86

// Базовые модели

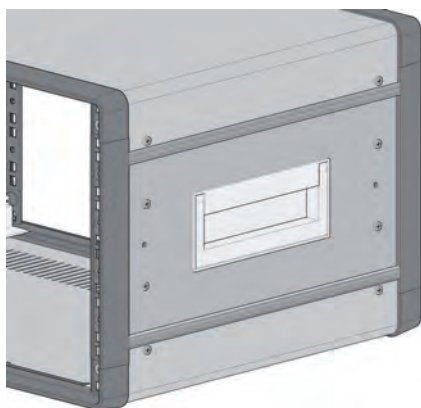
Базовые модели

Корпуса серии 86 предлагаются в 2 вариантах исполнения - в качестве 19-дюймового корпуса с встроенными в профили боковых стенок потайными ручками или с откидными ручками.

Характеристика базовых моделей



с потайными ручками



с откидными ручками

// Базовые модели

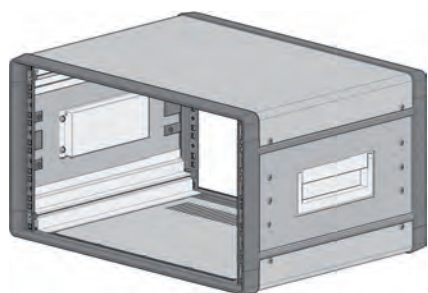


Корпус серии 86 с потайными ручками

Объем поставки		Форма поставки
Дно	2 шт.	Частично смонтированная
Профильная боковая стенка (с 5 U)	2 шт.	
Перегородка (с 5 U)	4 шт.	
Крышка	2 шт.	
Дно с вентиляционными отверстиями	1 шт.	
Вставная ножка $\varnothing 15 \times 7$ мм	1 шт.	
Набор деталей крепления	4 шт.	
	1 шт.	

Таблица наименований

H	W	H1 в мм	D = 300 мм	D = 400 мм	D = 500 мм
3 U	84 HP	150	86 03 01 00	86 03 02 00	86 03 03 00
4 U	84 HP	200	86 04 01 00	–	–
5 U	84 HP	245	86 05 01 00	–	–
6 U	84 HP	289	86 06 01 00	86 06 02 00	86 06 03 00
9 U	84 HP	423	–	86 09 02 00	86 09 03 00
12 U	84 HP	556	–	86 12 02 00	86 12 03 00



Корпус серии 86 с откидными ручками

Объем поставки		Форма поставки
Дно	2 шт.	Частично смонтированная
Профильная боковая стенка	4 шт.	
Перегородка	2 шт.	
Крышка	1 шт.	
Дно с вентиляционными отверстиями	1 шт.	
Откидная ручка	2 шт.	
Вставная ножка $\varnothing 15 \times 7$ мм	4 шт.	
Набор деталей крепления	1 шт.	

Таблица наименований

H	W	H1 в мм	D = 300 мм	D = 400 мм	D = 500 мм
6 U	84 HP	289	–	86 06 12 00	86 06 13 00
9 U	84 HP	423	–	86 09 12 00	86 09 13 00
12 U	84 HP	556	–	86 12 12 00	86 12 13 00

//02 19-ДЮЙМОВЫЕ НАСТОЛЬНЫЕ КОРПУСА

Серия 86

// Комплектующие

19-дюймовые панели-заглушки, задняя стенка

19-дюймовые панели-заглушки

Применяются в качестве передних или задних панелей

Материал
Алюминий 3 мм, анодированный
(за исключением срезов)

Объем поставки
19-дюймовая панель-заглушка 1 шт.

Форма поставки
Единицами для индивидуального монтажа

Примечание
– Монтажные детали заказываются отдельно.

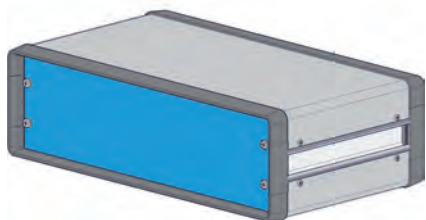
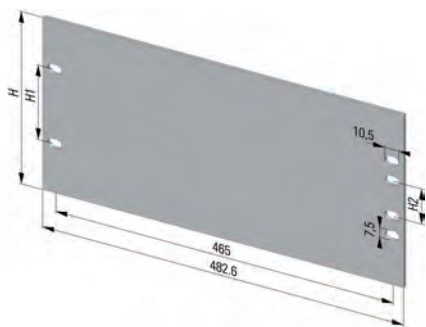


Таблица наименований

H	H в мм	H1 в мм	H2 в мм	W = 84 HP
3 U	132,5	57,15	–	10 30 13 00
4 U	177,0	101,6	–	10 40 13 00
5 U	221,4	146,0	–	10 50 13 00
6 U	265,9	190,5	–	10 60 13 00
9 U	399,2	323,9	120,6	10 90 13 00
12 U	532,6	457,2	190,5	10 12 13 00

Задняя стенка – для серии 86

С вентиляционными отверстиями для лучшего теплоотвода

Материал
Листовая сталь огневой оцинковки 1 мм,
покрытая порошковой краской RAL 9018
(белый папирус) матовой мелкой структуры

Объем поставки
Задняя стенка 1 шт.

Форма поставки
Единицами для индивидуального монтажа

Примечание
– Монтажные детали входят в набор деталей крепления для корпусов серии 86.

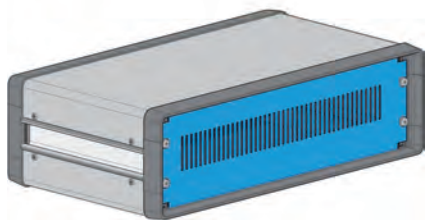
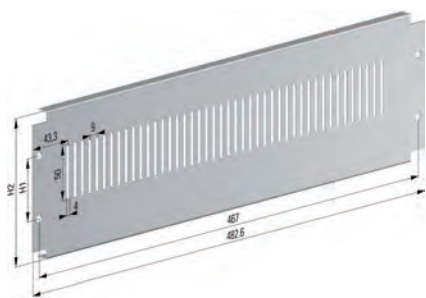
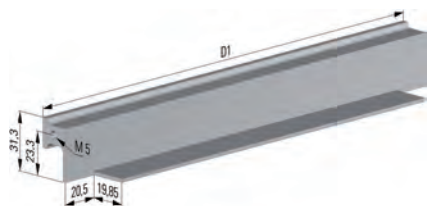


Таблица наименований

H	H2 в мм	H1 в мм	H3 в мм	W = 84 HP
3 U	132,3	57,15	–	86 01 20 01
4 U	176,8	101,6	–	86 01 20 02
5 U	221,2	146,0	–	86 01 20 03
6 U	265,7	190,5	–	86 01 20 04
9 U	399,0	323,9	120,6	86 01 20 06
12 U	532,4	457,2	190,5	86 01 20 07

Направляющие

Монтаж к передней/задней раме осуществляется посредством самонарезающих винтов М5.



Направляющие – для серии 86

Служат весовому уравниванию при монтаже тяжелых модулей.

Материал

Алюминиевый профиль без покрытия

Объем поставки

Направляющая 1 шт.
Набор деталей крепления 1 шт.

Форма поставки

Единицами для индивидуального монтажа

Примечание

– Благодаря монтажу направляющих монтажная высота уменьшается на 2 мм, поэтому у крейтов должны быть ступенчатые боковые стенки.

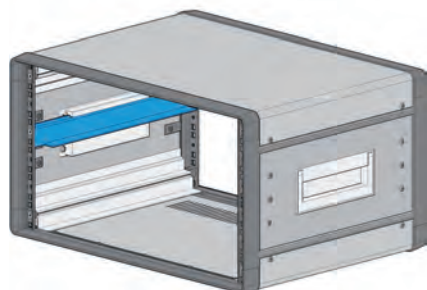


Таблица наименований

D в мм	D1 в мм	Номер артикла
300	256,5	79 71 31 00
400	356,5	79 71 32 00
500	456,5	79 71 33 00

//02 19-ДЮЙМОВЫЕ НАСТОЛЬНЫЕ КОРПУСА

Серия 86

// Комплектующие

Откидная ручка

Откидная ручка – для серии 86

Фиксация в открытом и закрытом положении

Материал

Раковина ручки и ручка-скоба из алюминия, отлитого под давлением, лакированные (серебристо-серый)

Объем поставки

Откидная ручка

1 шт.

Форма поставки

Раковина ручки и ручка-скоба предварительно смонтированные

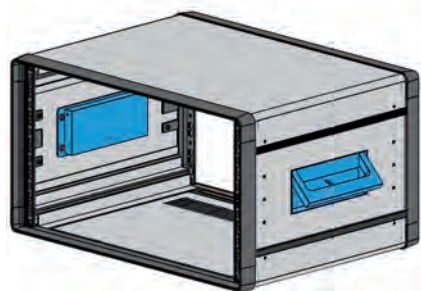
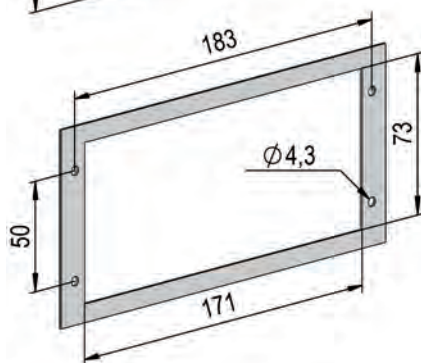
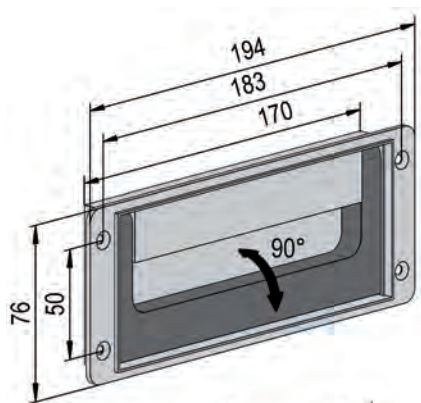
Примечание

- Предельная допускаемая нагрузка 50 кг
- Для крепления раковины ручки понадобятся 4 винта с потайной головкой М4, которые заказываются отдельно.
- При одинаковой вырезке корпуса ручка может монтироваться спереди или сзади корпусной стенки.

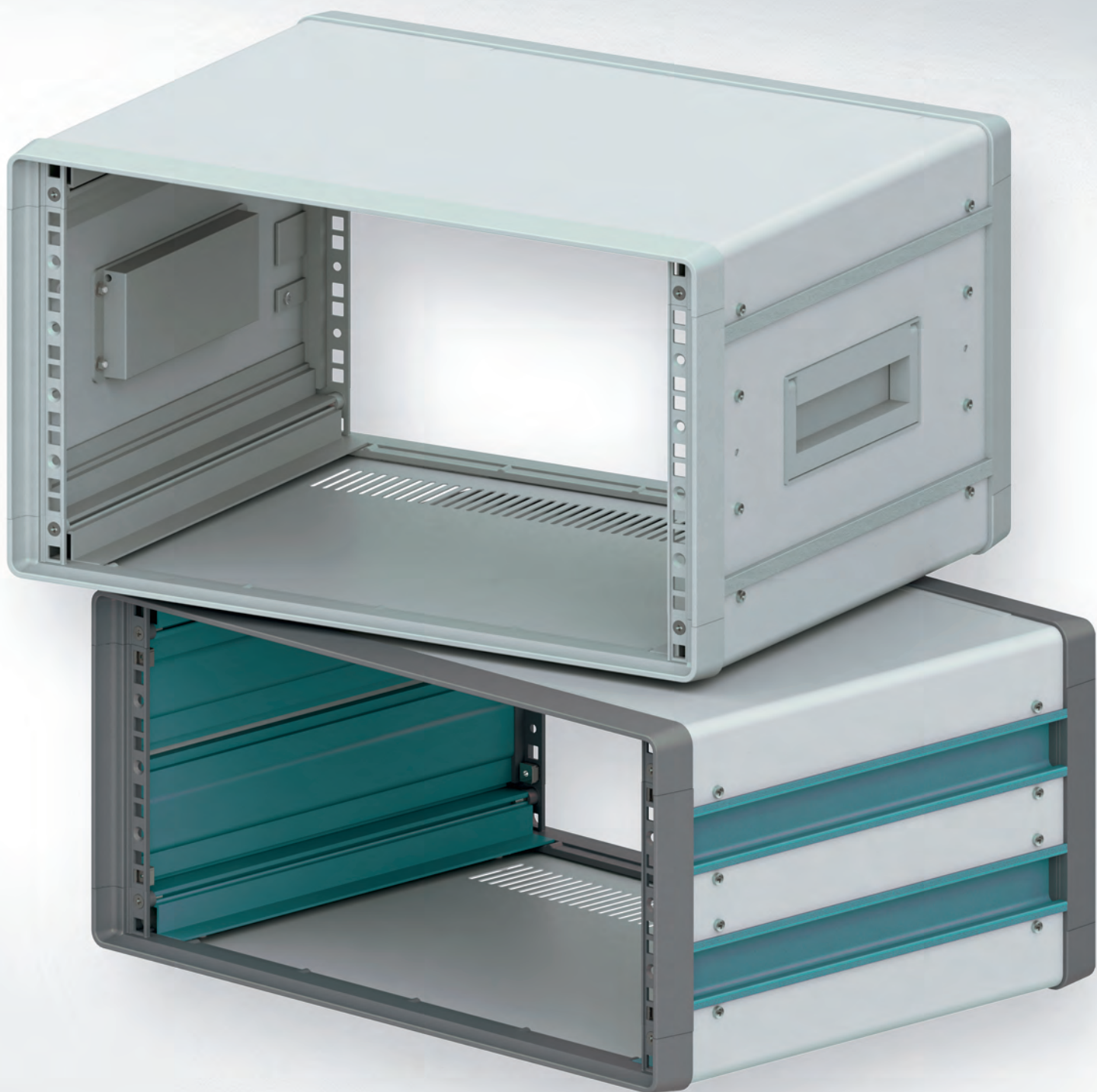
Монтажный вырез

Таблица наименований

Н	Номер артикла
Начиная с 6 U	80 10 00 00



Серия 86
19-дюймовые настольные корпуса



Детальное оснащение
Направляющие и ручки



ДЕТАЛЬНОЕ ОСНАЩЕНИЕ

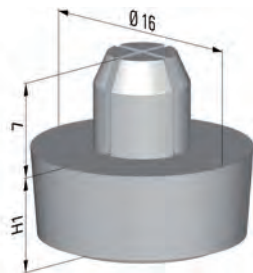
// Содержание

// 03	Детальное оснащение	Страница
	Корпусные ножки	KOP 03 .32
	Ножка-подставка – для серии 86	KOP 03 .32
	Вставная ножка – для серий Basic/86	KOP 03 .32
	Монтажные детали	KOP 03 .33

ДЕТАЛЬНОЕ ОСНАЩЕНИЕ

// Корпусные ножки

Корпусные ножки



Вставная ножка – для серий Basic/86

Стандартная ножка серий Basic и 86

Материал
ПС черный

Объем поставки

Ножка 1 упаковка (20 шт.)

Форма поставки

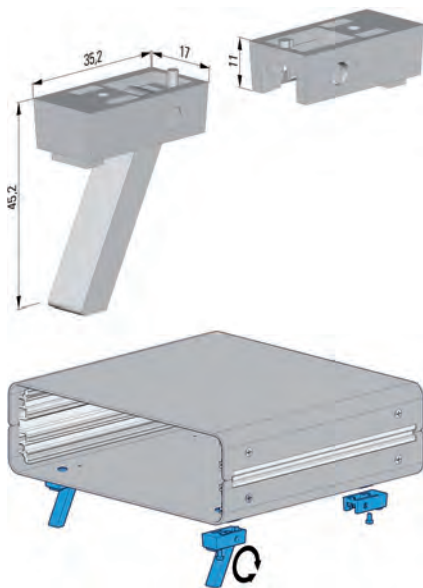
Единицами для индивидуального монтажа

Примечание

- Упрощенный монтаж благодаря простому вдавливанию стержня ножки
- Монтажное отверстие: $\varnothing 7 \text{ мм} + 0,2 \text{ мм}$
- Толщина материала: 1,5 - 3 мм
- С противоскользящими прокладками

Таблица наименований

H1 в мм	Номер артикла
6,5	79 50 20 00
11,5	79 50 21 00



Ножка-подставка – для серии 86

Используется в качестве альтернативы наряду с предусмотренными в базовых моделях серийными вставными ножками; возможен последующий монтаж

Материал
Ножка/подставка из АБС
Резиновый вкладыш против скольжения

Объем поставки

Задняя ножка 2 шт.
Передняя ножка-подставка 2 шт.
Набор деталей крепления 1 шт.

Форма поставки

Набором комплектующих элементов для индивидуального монтажа


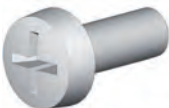




Примечание

- Предельная допускаемая нагрузка 5 кг
- Угол наклона корпуса 10°
- С противоскользящими прокладками

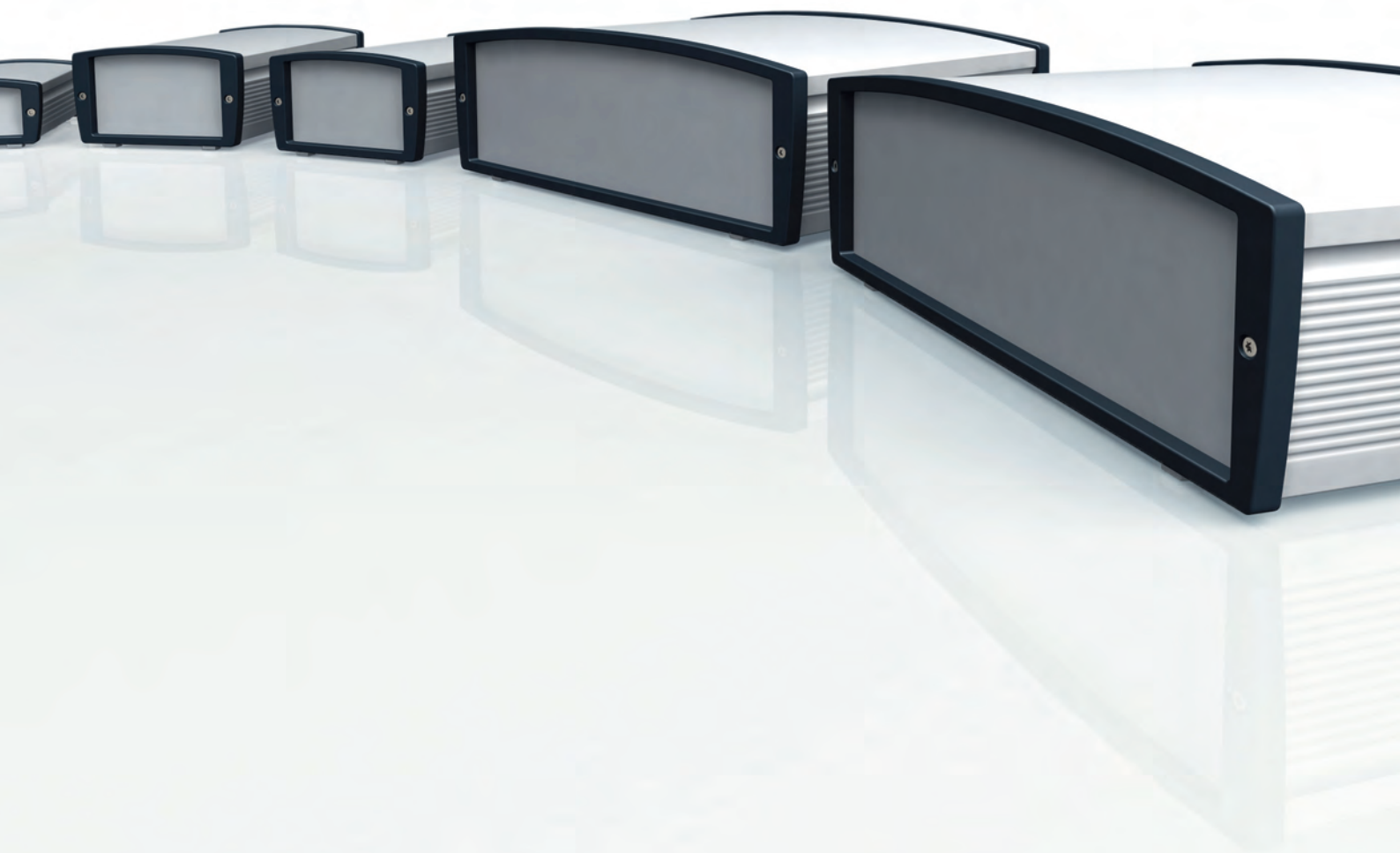
Таблица наименований

Цвет	Номер артикла
черный	79 50 30 00
серый	79 50 31 00

Таблица наименований

Область применения		Обозначение	Исполнение Материал	Норма	для серий Basic	для серий Серия 86	Номер артикла	Упаковка
Крепление передних/задних панелей к корпусу		Винт Torx T30 со сфероцилиндрической головкой	M6 x 16 мм нержавеющая сталь	ISO 14583	●	●	79 91 85 00	1 упаковка (100 шт.)
		Винт со сфероцилиндрической головкой с крестообразным шлицем	M6 x 16 мм сталь никелированная	DIN 7985	●	●	79 91 23 00	1 упаковка (100 шт.)
		Пластиковая шайба	d = 6,8 мм ПП черный		●	●	79 91 30 00	1 упаковка (100 шт.)
		Клеточная гайка	M6 сталь оцинкованная		●	●	79 91 31 00	1 упаковка (100 шт.)
Крепление ножек		Винт со сфероцилиндрической головкой с крестообразным шлицем	M3 x 6 мм сталь никелированная	DIN 7985		●	79 91 40 00	1 упаковка (100 шт.)
		Четырехгранная гайка	M3/SW5 сталь никелированная	аналогична DIN 562		●	79 91 54 00	1 упаковка (100 шт.)

SmarTEC
Малые корпуса



#01 СОДЕРЖАНИЕ КОРПУСА

Малые корпуса

// 01	Общая информация	Страница
	Обзор серий	KOP 04 .2
	Обзор серий	KOP 04 .4
	Специальное изготовление на заказ	KOP 04 .4
	Индивидуальный монтаж	KOP 04 .4
	Монтажные услуги	KOP 04 .4
	Горячая линия	KOP 04 .4

// 02	Серии	Страница
	SmarTEC	KOP 04 .7
	Sequenz	KOP 04 .21
	Серия 72	KOP 04 .31
	Quarto	KOP 04 .41
	Серия 73	KOP 04 .61
	CasTEC	KOP 04 .73

// 03	Детальное оснащение	Страница
	Детальное оснащение	KOP 04 .81
	Монтажные детали	KOP 04 .84

#01

МАЛЫЕ КОРПУСА

ОБЩАЯ ИНФОРМАЦИЯ



// Обзор серий

SmarTEC/Sequenz

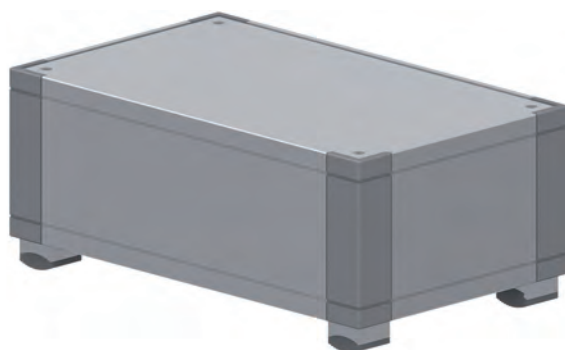
Малые корпуса (профильный тип конструкции) с передней/задней рамой для горизонтального монтажа европлат, обычно в одинарном или двойном формате.

Изображение демонстрирует корпус серии SmarTEC.



Серия 72

Малые корпуса (составной тип конструкции) для горизонтального монтажа европлат, обычно в одинарном или двойном формате, а также для монтажа индивидуальной электроники.



Quarto/серия 73

Малые корпуса для монтажа индивидуальной электроники. Стабильный профильный тип конструкции и модульное планирование, которое включает варьированный монтаж в длину или ширину, делают применение данных корпусов универсальным. Размеры по высоте являются постоянными.

В зависимости от серии корпуса можно оснастить до степени защиты IP54.

Изображение демонстрирует корпус серии Quarto.



CasTEC

Малые корпуса из алюминия, отлитого под давлением, для размещения индивидуальной электроники особенно пригодны для применения в суровых промышленных условиях.

ОБЩАЯ ИНФОРМАЦИЯ

// Обзор серий

Серия	Поверхность			ЭМС-экранирование	IP-защита	Форматы печатных плат		Индивидуальный монтаж	Функциональные возможности
	анодированная	хроматированная	покрытая порошковой краской			3 U	6 U		
SmarTEC	•	–	•	•	–	•	•	•	Цельный или раздельный профильный корпус. Направляющие встроены в профиль боковой стенки
Sequenz	•	–	–	•	–	•	•	•	Цельный корпус. Направляющие встроены в профиль боковой стенки
Серия 72	•	–	•	–	–	•	•	•	Легко снимаемые крышки / днища Оптимальная цена
Quarto	•	–	–	•	•	–	–	•	Глубина и ширина устанавливаются индивидуально. Есть возможность оснащения до IP54. Имеется в наличии и как прутковый материал
Серия 73	•	–	–	–	–	–	–	•	Глубина и ширина устанавливаются индивидуально. Имеется в наличии только как прутковый материал
CasTEC	–	–	–	•	•	–	–	•	Корпус из алюминия, отлитого под давлением Для эксплуатации вне помещения (IP65)

// Специальное изготовление на заказ

Принципиально возможны как изготовление индивидуальных решений разных размеров, так и их обработка по Вашему индивидуальному заказу.

// Индивидуальный монтаж

Для индивидуального монтажа предусмотрены комплектующие.

// Монтажные услуги

По Вашему желанию мы оказываем монтажные услуги.

// У Вас есть еще вопросы?

Обращайтесь в отдел технической поддержки, мы будем рады ответить на Ваши вопросы!

Горячая линия в Европе:
+49.(0)800-76597225
sales@polyrack.com

Горячая линия в США:
+1.401.770.1500
polyrack_us@polyrack.com



SmarTEC
Малые корпуса





Информация о продукте

Модификация серии SmarTEC в зависимости от области применения и ряда предъявляемых к ней требований.

Корпуса данной серии представлены двумя моделями: цельной или раздельной. Характерной особенностью раздельного корпусного решения является его доступность сверху. Однако нельзя не оставить без внимания и типичные преимущества профильного типа конструкции данного корпуса как, например, стабильность и его дизайн, способствующий ускорению и упрощению монтажа.

Оба варианта предназначены для эксплуатации с учетом критериев ЭМС.

Нормы

- Защита IP по норме IEC 60529
Корпус с цельным профилем: IP54,
корпус с раздельным профилем: IP43

Примечание

- Корпуса шириной 115 мм предназначены для монтажа европлат одинарного формата, а корпуса шириной 275 мм - для европлат двойного формата.
- Без однолепестковых контактов заземления, однако возможен индивидуальный монтаж

Обзор серий

Информация о продукте	Страница
Примеры монтажа	KOP 04 .8
Поверхности	KOP 04 .9
Примечание к монтажным размерам	KOP 04 .9
Размерные чертежи	KOP 04 .10
Технологические допуски	KOP 04 .11

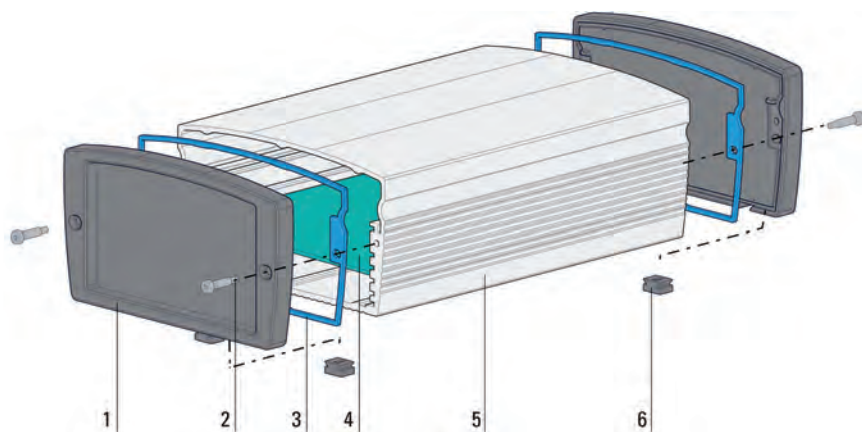
Базовые модели	H1 в мм			W1 в мм			D в мм			Страница
	45	65	85	85	115	275	123	183	243	
- Цельный профиль	●			●			●	-	-	KOP 04 .13
		●			●		-	●	-	KOP 04 .13
			●			●	-	-	●	KOP 04 .13
- Раздельный профиль		●			●		-	●	-	KOP 04 .13
			●			●	-	-	●	KOP 04 .13

Комплектующие	Страница
Цельный корпусный профиль	KOP 04 .14
Крышка	KOP 04 .14
Дно	KOP 04 .14
Передняя / задняя рама	KOP 04 .15
Передние / задние панели	KOP 04 .15
Текстильная ЭМС-прокладка	KOP 04 .16
IP-прокладки	KOP 04 .17
Набор деталей крепления SmarTEC	KOP 04 .18

Детальное оснащение	Страница
Корпусные ножки	KOP 04 .82

Примеры монтажа

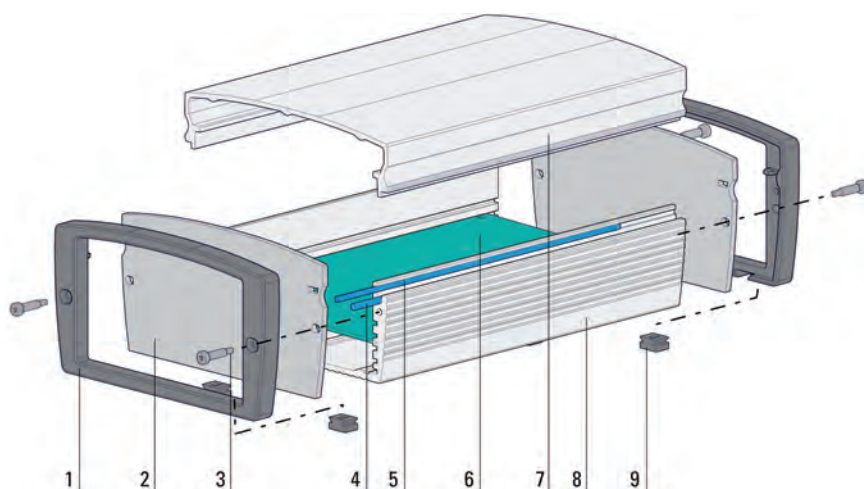
Изображение демонстрирует монтаж цельного профильного корпуса серии SmarTEC.



- 1 Передняя / задняя рама закрытого типа
- 2 Монтажные детали
- 3 Профильная IP-прокладка
- 4 Печатная плата*
- 5 Цельный корпусный профиль
- 6 Вставная ножка

Детали, обозначенные *, не входят в базовый комплект поставки, т. е. они заказываются отдельно.

Изображение демонстрирует монтаж раздельного профильного корпуса серии SmarTEC.



- 1 Передняя / задняя рама открытого типа
- 2 Передняя / задняя панель
- 3 Монтажные детали
- 4 IP-прокладка \varnothing 2,5 мм
- 5 Текстильная ЭМС-прокладка формы D 1,5 x 2 мм
- 6 Печатная плата*
- 7 Верхняя часть корпуса
- 8 Нижняя часть корпуса
- 9 Вставная ножка

Детали, обозначенные *, не входят в базовый комплект поставки, т. е. они заказываются отдельно.

Поверхности

- Профиль корпуса из алюминия, анодированный (за исключением срезов)
- Передняя/задняя рама из алюминия, изготовленного методом литья под давлением и покрытого порошковой краской „антрацит-металлик“

// Примечание к монтажным размерам

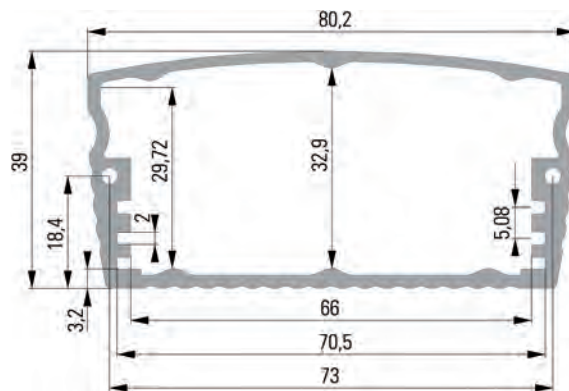
Внутренние размеры

- Для монтажа европлат одинарного и двойного формата

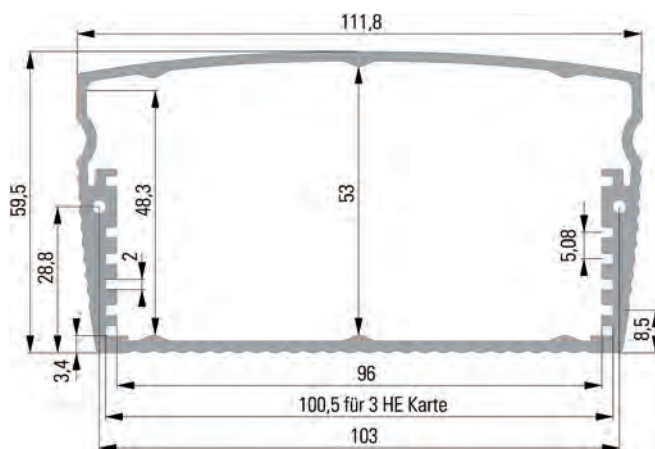
Указание размеров в таблицах наименований

Заданные величины указаны с учетом определенного типа решения.

Размерные чертежи

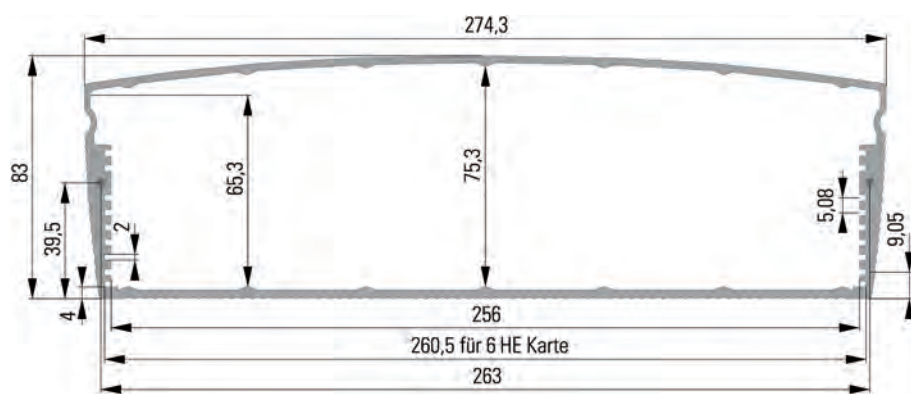


Корпусный профиль H1 = 45 мм /
W1 = 85 мм



Корпусный профиль H1 = 65 мм /
W1 = 115 мм

// Информация о продукте



Корпусный профиль H1 = 85 мм /
W1 = 275 мм

// Технологические допуски

Как правило, все детали подлежат заводским стандартам POLYRACK. При этом необходимо учесть:

Алюминиевые профили соответствуют нормам DIN EN 12020-1

Штампованные детали соответствуют нормам DIN ISO 6930-1/6930-2 и DIN 6932

Отлитые под давлением детали из алюминия, цинка или магния соответствуют норме DIN 1688-4

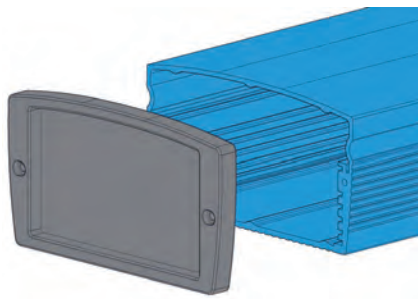
// Базовые модели

Базовые модели

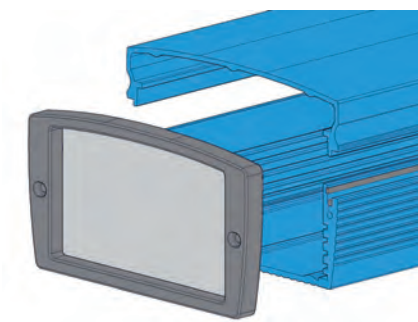
Корпуса серии SmarTEC предлагаются в 2 вариантах исполнения. В варианте "Раздельный профиль" передняя / задняя рама является открытой, а передняя / задняя панель - отдельной. Комбинация с закрытой или открытой передней/задней рамой возможна, в принципе, для обоих вариантов. Для индивидуального монтажа возможны и дополнительные размеры.

Характеристика базовых моделей

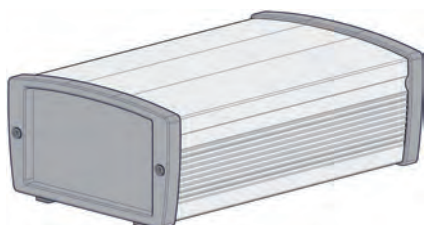
Цельный корпусный профиль



Раздельный корпусный профиль



// Базовые модели



Корпус SmartTEC, цельный

Объем поставки

Цельный корпусный профиль
 Закрытая передняя / задняя рама
 IP-прокладка
 Ножка 9 x 7 x 2,5 мм
 Набор деталей крепления

Форма поставки

1 шт. Единицами для индивидуального монтажа

2 шт.

2 шт.

4 шт.

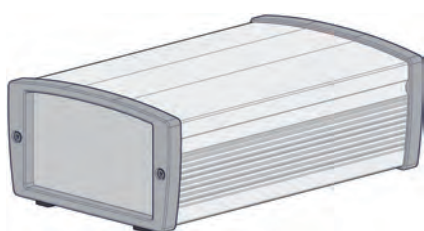
1 шт.

Примечание

– В наличии имеются дополнительные размеры для индивидуальных решений.
 – Защита IP54 по норме IEC 60529

Таблица наименований

H1 в мм	W1 в мм	D = 123 мм	D = 183 мм	D = 243 мм
45	85	21 00 00 21	–	–
65	115	–	21 00 00 22	–
85	275	–	–	21 00 00 24



Корпус SmartTEC, раздельный

Объем поставки

Нижняя часть корпуса 1 шт.
 Верхняя часть корпуса 1 шт.
 Открытая передняя / задняя рама 2 шт.
 Передняя / задняя панель 2 шт.
 Текстильная ЭМС-прокладка формы D, 1,5 x 2 мм для корпусного профиля (L = 1000 мм) 1 шт.
 IP-прокладка ø 2,5 мм для корпусного профиля (L = 1000 мм) 1 шт.
 Ножка 9 x 7 x 2,5 мм 4 шт.
 Набор деталей крепления 1 шт.

Форма поставки

Единицами для индивидуального монтажа

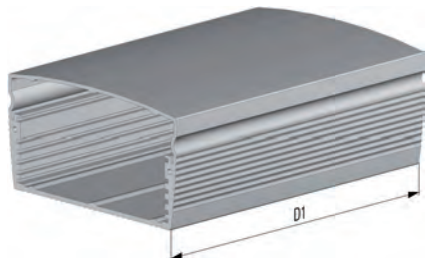
Примечание

– В наличии имеются дополнительные размеры для индивидуальных решений.
 – Защита IP43 по норме IEC 60529

Таблица наименований

H1 в мм	W1 в мм	D = 123 мм	D = 183 мм	D = 243 мм
65	115	–	21 00 00 13	–
85	275	–	–	21 00 00 15

// Комплектующие



Цельный корпус – для серии SmarTEC

Материал
Алюминиевый профиль, анодированный
(за исключением срезов)

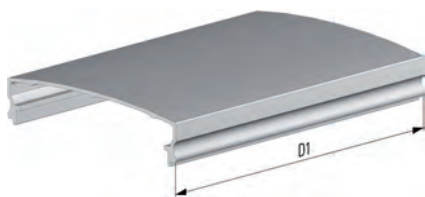
D1 = D - 18 мм

Объем поставки
Корпусный профиль 1 шт.

Форма поставки
Единицами для индивидуального монтажа

Таблица наименований

H1 в мм	W1 в мм	D1 = 105 мм	D1 = 165 мм	D1 = 225 мм
45	85	21 00 30 01	21 00 30 07	–
45	115	21 00 30 02	21 00 30 08	–
65	115	21 00 30 04	21 00 30 10	21 00 30 15
65	175	21 00 30 05	21 00 30 11	21 00 30 16
85	175	–	21 00 30 13	21 00 30 18
85	275	–	21 00 30 14	21 00 30 19



Верхняя часть корпуса – для серии SmarTEC

Материал
Алюминиевый профиль, анодированный (за
исключением срезов и поверхностей для
текстильной ЭМС-прокладки)

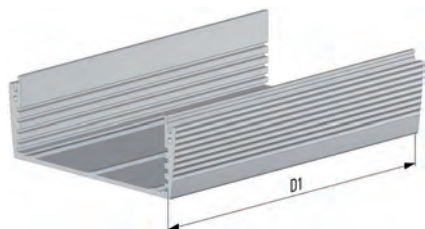
D1 = D - 18 мм

Объем поставки
Верхняя часть корпуса 1 шт.

Форма поставки
Единицами для индивидуального монтажа

Таблица наименований

H1 в мм	W1 в мм	D1 = 105 мм	D1 = 165 мм	D1 = 225 мм
65	115	21 00 31 04	21 00 31 10	21 00 31 15
65	175	21 00 31 05	21 00 31 11	21 00 31 16
85	275	–	21 00 31 14	21 00 31 19



Нижняя часть корпуса – для серии SmarTEC

Материал
Алюминиевый профиль, анодированный (за
исключением срезов и поверхностей для
текстильной ЭМС-прокладки)

D1 = D - 18 мм

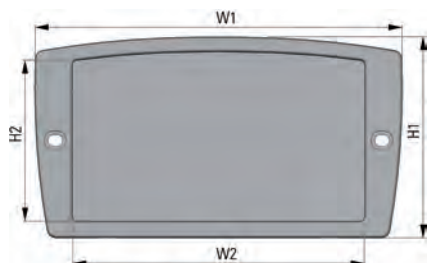
Объем поставки
Нижняя часть корпуса 1 шт.

Форма поставки
Единицами для индивидуального монтажа

Таблица наименований

H1 в мм	W1 в мм	D1 = 105 мм	D1 = 165 мм	D1 = 225 мм
65	115	21 00 32 04	21 00 32 10	21 00 32 15
65	175	21 00 32 05	21 00 32 11	21 00 32 16
85	275	–	21 00 32 14	21 00 32 19

// Комплектующие



Передняя/задняя рама закрытого типа - для серии SmarTEC

Применяется в качестве передней / задней крышки цельного или раздельного профиля

Объем поставки

Закрытая передняя / задняя рама 1 шт.

Материал

Алюминий, отлитый под давлением и покрытый порошковой краской „антрацит-металлик“

Форма поставки

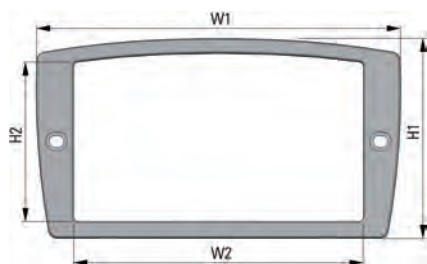
Единицами для индивидуального монтажа

Примечание

– Применяется только в комбинации с профильной IP-прокладкой

Таблица наименований

H1 в мм	W1 в мм	H2 в мм	W2 в мм	D = 225 мм
45	85	31,0	62	21 00 10 01
45	115	31,0	92	21 00 10 02
65	115	50,5	92	21 00 10 03
65	175	50,5	152	21 00 10 05
85	175	67,7	152	21 00 10 06
85	275	67,7	252	21 00 10 08



Передняя/задняя рама открытого типа - для серии SmarTEC

Применяется в качестве передней / задней крышки цельного или раздельного профиля

Объем поставки

Открытая передняя / задняя рама 1 шт.

Материал

Алюминий, отлитый под давлением и покрытый порошковой краской „антрацит-металлик“

Форма поставки

Единицами для индивидуального монтажа

Примечание

– Для применения в комбинации с передней/ задней панелью SmarTEC

Таблица наименований

H1 в мм	W1 в мм	H2 в мм	W2 в мм	D = 225 мм
45	85	31,0	62	21 00 10 11
45	115	31,0	92	21 00 10 12
65	115	50,5	92	21 00 10 13
65	175	50,5	152	21 00 10 15
85	175	67,7	152	21 00 10 16
85	275	67,7	252	21 00 10 18



Передние/задние панели - для серии SmarTEC

Для применения с рамой открытого типа

Объем поставки

Передняя / задняя панель 1 шт.

Материал

Алюминий 2,5 мм, фронтальная сторона анодированная / задняя сторона хромированная

Форма поставки

Единицами для индивидуального монтажа

Примечание

– В комбинации с рамой открытого типа

Таблица наименований

H1 в мм	W1 в мм	H3 в мм	W3 в мм	Номер артикля
45	85	38,1	79,4	21 00 20 01
45	115	38,1	111,0	21 00 20 02
65	115	58,6	111,0	21 00 20 03
65	175	58,6	170,4	21 00 20 05
85	175	82,1	170,4	21 00 20 06
85	275	82,1	272,4	21 00 20 08

// Комплектующие

ЭМС-материал экранирования

Для безупречной работы электронных компонентов в электромагнитной среде, т. е. обеспечения электромагнитной совместимости (ЭМС) продуктов, необходимо использовать в зависимости от электроники и условий среды соответствующий материал экранирования или заземления.

Текстильные ЭМС-прокладки предназначены для контактирования механических компонентов и следовательно для предотвращения воздействия высокочастотного излучения на электронное оборудование.

Текстильная ЭМС-прокладка - для серии SmarTEC

Текстильная прокладка формы D обеспечивает контакт между крышкой и дном корпуса.

Материал
Электропроводящий материал 1,5 x 2 мм,
CuNi покрытие

Объем поставки
Материал, продаваемый на метры (L = 1000 мм)

1 шт.

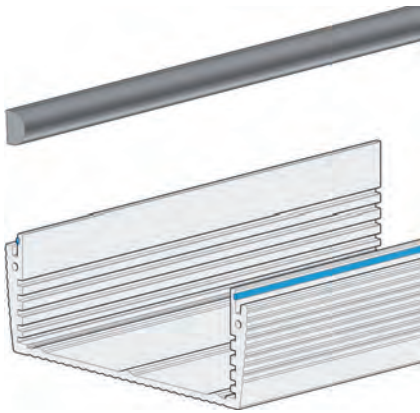
Форма поставки
Единицами для индивидуального монтажа

Примечание
– С одной стороны самоклеящаяся (многослойная) пленка
– Температурный интервал эксплуатации: от -40°C до +100°C
– Класс горючести: UL 94V0

Таблица наименований

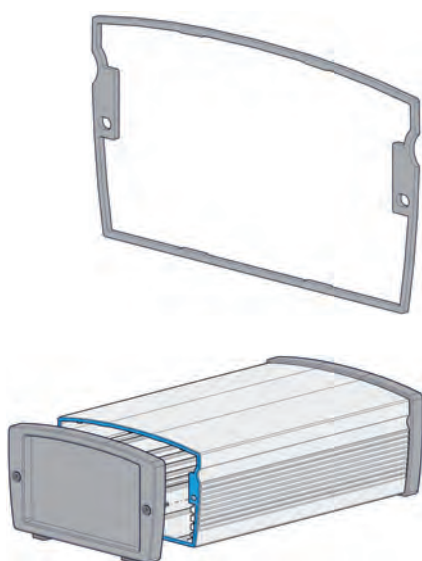
Номер артикла

23 10 04 32



IP-прокладки

Необходимы для повышения степени IP защиты



Профильная IP-прокладка - для серии SmartTEC

Необходима при применении передних и задних рам закрытого типа

Объем поставки

Профильная прокладка

1 шт.

Материал

Профильная прокладка EPDM, 30 Шор

Форма поставки

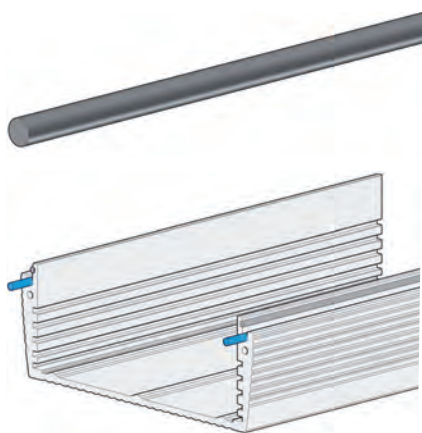
Единицами для индивидуального монтажа

Примечание

– Не применяется с рамами открытого типа

Таблица наименований

H1 в мм	W1 в мм	Номер артикла
45	85	21 00 43 01
45	115	21 00 43 02
65	115	21 00 43 03
65	175	21 00 43 05
85	175	21 00 43 06
85	275	21 00 43 08



IP-прокладка - для серии SmartTEC

Для раздельных корпусов

Объем поставки

Материал, продаваемый на метры (L = 1000 мм)

1 шт.

Материал

Шнур с круглым сечением из губчатой резины \varnothing 2,5 мм

Форма поставки

Единицами для индивидуального монтажа

Примечание

– Необходима для достижения защиты IP43 у раздельных корпусов

Таблица наименований

Номер артикла
21 00 40 02

// Комплектующие

Набор деталей крепления - для серии SmarTEC

Для индивидуального монтажа корпусов серии SmarTEC необходим набор деталей крепления.

Примечание

- Набор деталей крепления прилагается каждой базовой модели корпуса серии SmarTEC.
- Комплектующие отдельно не продаются.

Объем поставки



Область применения	Обозначение	Исполнение / Материал	Норма	Количество
Крепление передней / задней рамы к профилю корпуса	Винт с цилиндрической головкой Torx T8 и цапфой	M3 x 15 мм сталь оцинкованная		4 шт.
Задвигается в раму	Ножка для серии SmarTEC 9 x 7 x 2,5 мм	ТПЭ черного цвета твердость по Шору 65		4 шт.

Таблица наименований

Номер артикла
21 00 40 01

SmarTEC
Малые корпуса

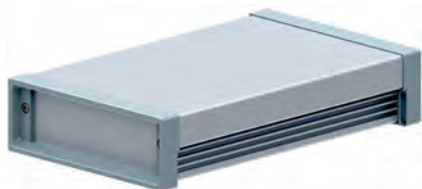


Sequenz
Малые корпуса



//02 МАЛЫЕ КОРПУСА

Sequenz



Информация о продукте

Профильный корпус Sequenz подкупает своим характерным дизайном, особенностью которого является ребристая структура для охлаждения. Рассчитан для монтажа евро-плат одинарного или двойного формата на нескольких уровнях. Имеются 2 варианта исполнения данного корпуса. 1-й вариант исполнения оснащен передней/задней рамой закрытого типа, 2-й вариант исполнения - передняя / задняя рама открытого типа с отдельной передней / задней панелью. Возможность приобретения панелей с пазом, вследствие чего корпус может быть оснащен

проводящими прокладками до IP54 и отвечать ЭМС критериям.

Нормы

– Степень защиты IP40 по норме IEC 60529
При применении передних панелей с пазом и прокладкой до IP54

Примечание

– Нет возможности размещения однолепестковых контактов заземления

Обзор серий

Информация о продукте	Страница
Примеры монтажа	KOP 04 .22
Поверхности	KOP 04 .23
Примечание к единицам измерения и монтажным размерам	KOP 04 .23
Размерные чертежи	KOP 04 .24
Технологические допуски	KOP 04 .25

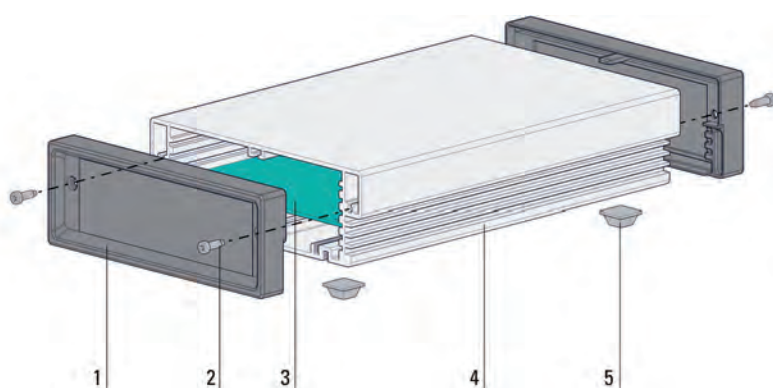
Базовые модели	H в U		W1 в мм			D1 в мм				Страница
	1	2	125	172	260	185	209	240	264	
- Передняя/задняя рама закрытого типа	•		•			•	–	•	–	KOP 04 .27
	•			•	•	–	•	–	•	KOP 04 .27
		•	•		•	–	•	–	•	KOP 04 .27
- Передняя/задняя рама открытого типа	•		•			•	–	•	–	KOP 04 .27
	•			•	•	–	•	–	•	KOP 04 .27
		•	•		•	–	•	–	•	KOP 04 .27

Комплектующие	Страница
Передние/задние панели	KOP 04 .28
Промежуточные профили	KOP 04 .28
Ручка-подставка для переноса	KOP 04 .29

Детальное оснащение		Страница
Корпусные ножки	Учитывайте серийную комплектацию!	KOP 04 .82
Монтажные детали	Учитывайте серийную комплектацию!	KOP 04 .84

Примеры монтажа

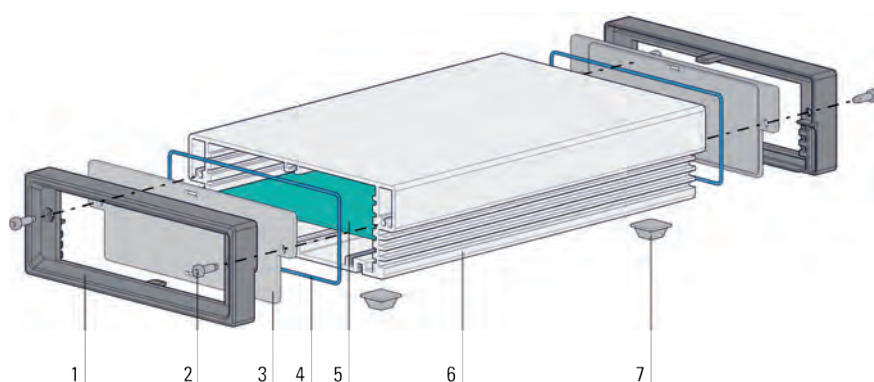
Изображение демонстрирует монтаж профильного корпуса серии Sequenz с передней и задней рамой закрытого типа.



- 1 Передняя / задняя рама закрытого типа
- 2 Монтажные детали
- 3 Печатная плата*
- 4 Корпусный профиль
- 5 Наклеивающаяся ножка

Детали, обозначенные *, не входят в базовый комплект поставки, т. е. они заказываются отдельно.

Изображение демонстрирует монтаж профильного корпуса серии Sequenz с передней и задней рамой открытого типа.



- 1 Передняя / задняя рама открытого типа
- 2 Монтажные детали
- 3 Передняя / задняя панель с пазом*
- 4 Шнур-уплотнитель \varnothing 1.0 мм*
- 5 Печатная плата*
- 6 Корпусный профиль
- 7 Наклеивающаяся ножка

Детали, обозначенные *, не входят в базовый комплект поставки, т. е. они заказываются отдельно.

Поверхности

- Профиль корпуса из алюминия, анодированный (за исключением срезов) или покрытый порошковой краской RAL 7035 (светло-серый) (за исключением срезов)
- Передняя/задняя рама из АБС (класс горючести, RAL 7001 (серебристо-серый))

// Примечание к единицам измерения и монтажным размерам

Внутренние размеры

- Для монтажа европлат одинарного или двойного формата

Единица измерения по вертикали U

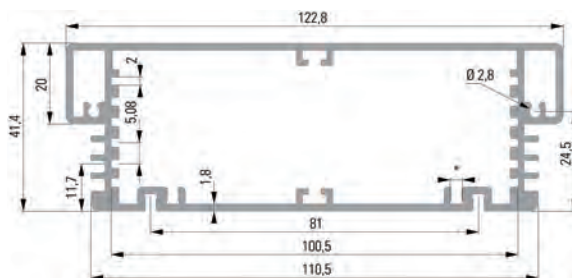
Единица измерения высоты в 19-дюймовых монтажных системах
1 U = 44,45 мм

Указание размеров в таблицах наименований

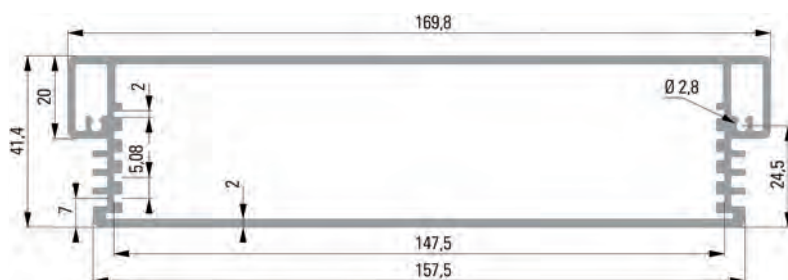
Заданные величины указаны с учетом определенного типа решения:

Высота H = (n (U) x 44,45 мм) - 0,8 мм

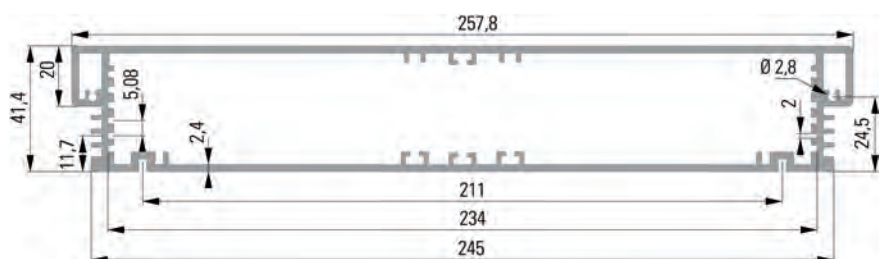
Размерные чертежи



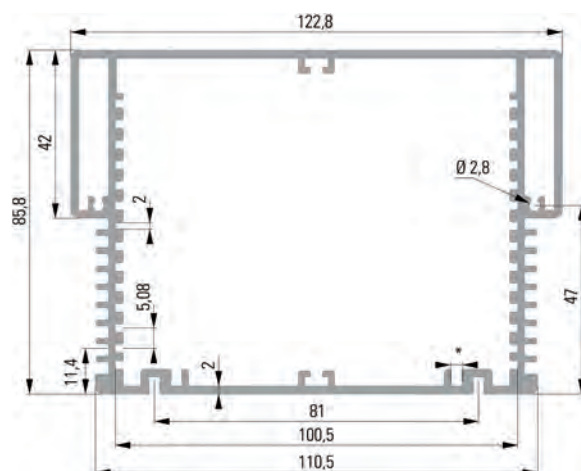
Корпусный профиль Н = 1 U / W1 = 125 мм



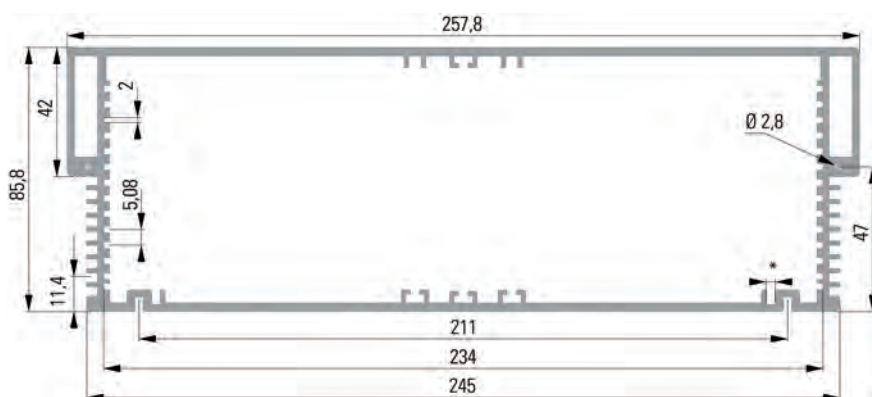
Корпусный профиль Н = 1 U / W1 = 172 мм



Корпусный профиль Н = 1 U / W1 = 260 мм



Корпусный профиль H = 2 U / W1 = 125 мм



Корпусный профиль H = 2 U / W1 = 260 мм

// Технологические допуски

Как правило, все детали подлежат заводским стандартам POLYRACK. При этом необходимо учесть:

Алюминиевые профили соответствуют нормам DIN EN 12020-1

Штампованные детали соответствуют нормам DIN ISO 6930-1/6930-2 и DIN 6932

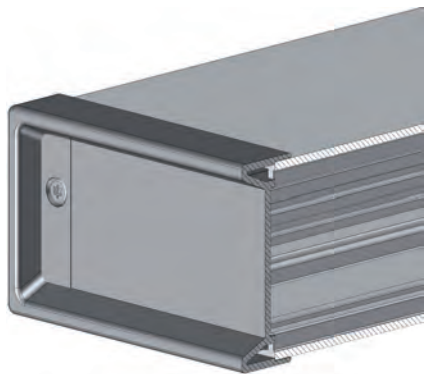
Детали из пластмассы соответствуют норме DIN ISO 16901-130

Базовые модели

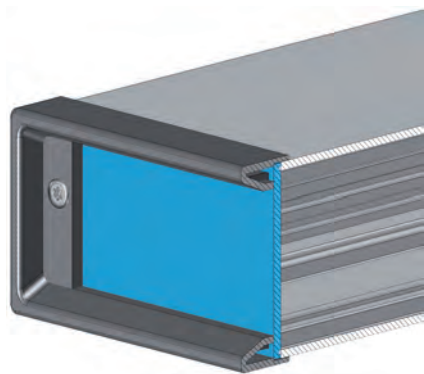
Корпуса серии Sequenz предлагаются в 2 вариантах исполнения. Исполнение с "передней / задней рамой открытого типа" можно укомплектовать различными передними / задними панелями, вследствие чего определяется степень экранирования и IP защита.

Характеристика базовых моделей

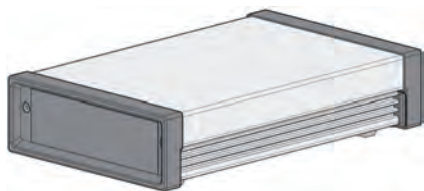
Передняя / задняя рама закрытого типа



Передняя / задняя рама открытого типа
"Передняя / задняя панели - для серии Sequenz" не входят в объем поставки базовых моделей.



// Базовые модели



Корпус Sequenz с закрытой передней и задней рамой

Объем поставки

Корпусный профиль, анодированный или покрытый порошковой краской RAL 7035
 Передняя / задняя рама закрытого типа
 Самоклеящаяся резиновая ножка 12 x 12 x 6 мм
 Набор деталей крепления

1 шт.
 2 шт.
 4 шт.
 1 шт.

Форма поставки

Единицами для индивидуального монтажа

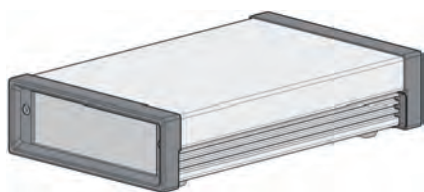
Примечание

– Нет возможности для монтажа передних / задних панелей

D = D1 - 20 мм

Таблица наименований

Н	Н в мм	W в мм	D1 в мм	Профиль анодированный	Профиль RAL 7035
1 U	43,6	125	185	20 00 00 01	20 00 00 21
1 U	43,6	125	240	20 00 00 05	20 00 00 25
1 U	43,6	172	209	20 00 00 09	20 00 00 29
1 U	43,6	172	264	20 00 00 10	20 00 00 30
1 U	43,6	260	209	20 00 00 03	20 00 00 23
1 U	43,6	260	264	20 00 00 07	20 00 00 27
2 U	88,1	125	209	20 00 00 02	20 00 00 22
2 U	88,1	125	264	20 00 00 06	20 00 00 26
2 U	88,1	260	209	20 00 00 04	20 00 00 24
2 U	88,1	260	264	20 00 00 08	20 00 00 28



Корпус Sequenz с открытой передней и задней рамой

Объем поставки

Корпусный профиль, анодированный или покрытый порошковой краской RAL 7035
 Открытая передняя / задняя рама
 Самоклеящаяся резиновая ножка 12 x 12 x 6 мм
 Набор деталей крепления

1 шт.
 2 шт.
 4 шт.
 1 шт.

Форма поставки

Единицами для индивидуального монтажа

Примечание

– Передние и задние панели заказываются отдельно.

D = D1 - 24 мм

Таблица наименований

Н	Н в мм	W в мм	D1 в мм	Профиль анодированный	Профиль RAL 7035
1 U	43,6	125	185	20 00 00 11	20 00 00 31
1 U	43,6	125	240	20 00 00 15	20 00 00 35
1 U	43,6	172	209	20 00 00 19	20 00 00 39
1 U	43,6	172	264	20 00 00 20	20 00 00 40
1 U	43,6	260	209	20 00 00 13	20 00 00 33
1 U	43,6	260	264	20 00 00 17	20 00 00 37
2 U	88,1	125	209	20 00 00 12	20 00 00 32
2 U	88,1	125	264	20 00 00 16	20 00 00 36
2 U	88,1	260	209	20 00 00 14	20 00 00 34
2 U	88,1	260	264	20 00 00 18	20 00 00 38

// Комплектующие

Передние/задние панели, промежуточные профили

Передние / задние панели - для серии Sequenz

Для закрытия фронтальной и тыльной стороны корпуса при применении передней / задней рамы открытого типа

Материал
Алюминий 2 мм,
исполнение см. в таблице наименований

Объем поставки
Задняя / передняя панель **1 шт.**
Шнур-уплотнитель \varnothing 1,0 мм
только для передних / задних панелей с пазом **1 шт.**

Форма поставки
Единицами для индивидуального монтажа

Примечание
– Применяется только с рамами открытого типа

* Изображение: Передняя / задняя панель с пазом

Таблица наименований

H	H1 в мм	W1 в мм	W2 в мм	Передняя / задняя стенка, анодированная (за исключением срезов)	Фронтальная сторона анодированная / Тыльная сторона без паза хромированная	Фронтальная сторона анодированная / Тыльная сторона с пазом хромированная
1 U	41,1	125	122	20 41 50 01	20 41 50 11	20 21 50 01
1 U	41,1	172	169	20 41 50 15	20 41 50 16	20 41 50 17
1 U	41,1	260	257	20 41 50 03	20 41 50 13	20 21 50 03
2 U	85,5	125	122	20 41 50 02	20 41 50 12	20 21 50 02
2 U	85,5	260	257	20 41 50 04	20 41 50 14	20 21 50 04

Промежуточные профили - для серии Sequenz

Применяется в корпусах шириной 260 мм для смешанного монтажа европлат высотой 100 мм

Материал
Алюминиевый профиль без покрытия

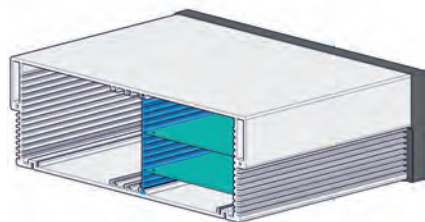
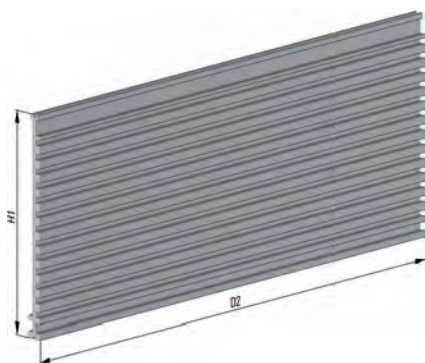
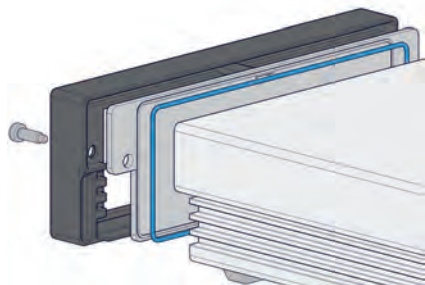
$D2 = D1 - 24$ мм

Объем поставки
Промежуточный профиль **1 шт.**

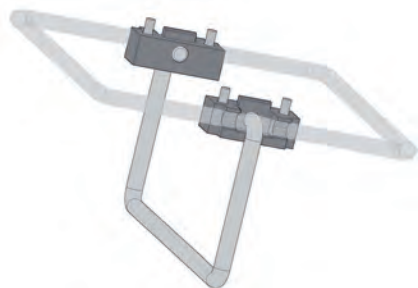
Форма поставки
Единицами для индивидуального монтажа

Таблица наименований

H	H1 в мм	D1 = 209 мм	D1 = 264 мм
1 U	35,9	20 41 70 01	20 41 70 03
2 U	79,3	20 41 70 02	20 41 70 04



Ручка-подставка для переноса



Ручка-подставка/ Ручка для переноса – Sequenz

Для транспортировки, с возможностью последующего монтажа

Материал

Ручка из никелированной стали
Крепежный шарнир для ручки из АБС RAL 7001

Класс горючести
АБС: UL 94 V0

Объем поставки

Ручка	1 шт.
Крепежный шарнир для ручки	2 шт.
Амортизатор $\varnothing 6 \times 1,6$ мм	2 шт.
Набор деталей крепления	1 шт.

Форма поставки

Единицами для индивидуального монтажа

Примечание

- Возможно изменение положения ручки на 90° .
- Угол наклона корпуса 16°

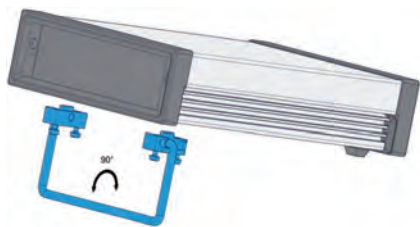
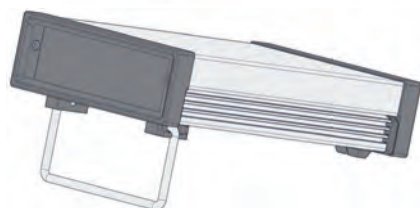


Таблица наименований

W1 в мм	Номер артикла
125	20 21 70 00
260	20 21 70 01



Серия 72
Малые корпуса



//02 МАЛЫЕ КОРПУСА

Серия 72



Информация о продукте

Малый корпус серии 72 разработан для монтажа европлат одинарного или двойного формата, а также ненормированных компонентов. Профили боковых стенок из анодированного алюминия оснащены пазами для непосредственной установки печатных или монтажных плат. Легко снимаемые верхняя и нижняя части корпуса из алюминия обеспечивают быстрый доступ к электронике, например, в целях сервисного обслуживания. Вентиляция осуществляется посредством отверстий в задней стенке.

Примечание

- Корпус лишь условно пригоден для эксплуатации с учетом критериев ЭМС.
- Без однолепестковых контактов заземления, однако возможен индивидуальный монтаж

Нормы

- Защита IP30 по норме IEC 60529

Обзор серий

Информация о продукте	Страница
Пример монтажа	KOP 04 .32
Поверхности	KOP 04 .32
Примечание к монтажным размерам	KOP 04 .32
Технологические допуски	KOP 04 .32
Размерные чертежи	KOP 04 .33

Базовые модели	H1 в мм			W1 в мм			D в мм		Страница
	80	100	135	125	190	260	180	240	
- Стандартная	•			•			•	–	KOP 04 .35
	•					•	•	•	KOP 04 .35
		•			•		–	•	KOP 04 .35
			•			•	–	•	KOP 04 .35
- С ручкой-подставкой для переноса	•			•			•	–	KOP 04 .35
	•					•	•	•	KOP 04 .35
		•			•		–	•	KOP 04 .35
			•			•	–	•	KOP 04 .35

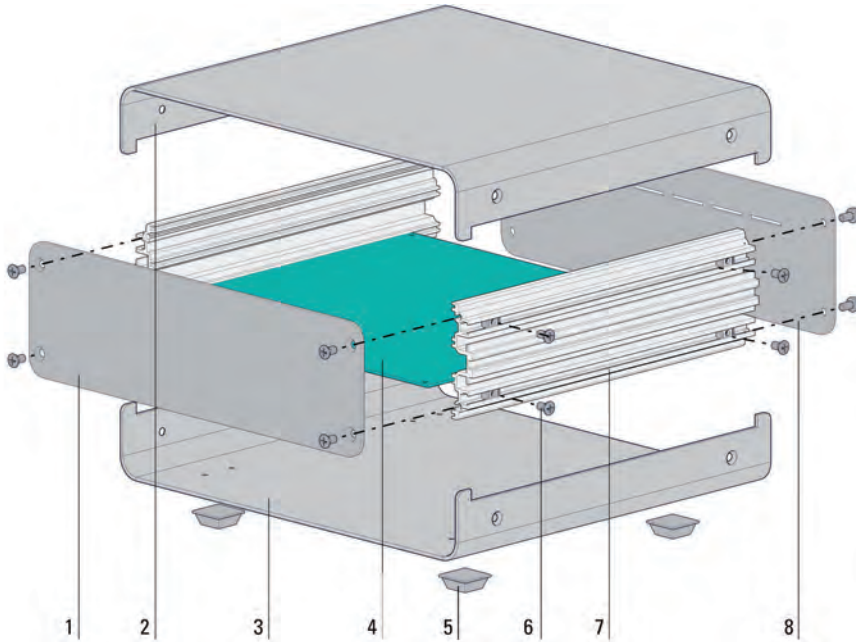
Комплектующие	Страница
Передние панели	KOP 04 .36
Задние панели	KOP 04 .36
Ручка-подставка для переноса	KOP 04 .37
Монтажная панель	KOP 04 .38

Детальное оснащение	Страница
Корпусные ножки	Учитывайте серийную комплектацию! KOP 04 .82
Монтажные детали	Учитывайте серийную комплектацию! KOP 04 .84

//02 МАЛЫЕ КОРПУСА

Серия 72

// Информация о продукте



Пример монтажа

Изображение демонстрирует монтаж малого корпуса серии 72.

- 1 Передняя панель*
- 2 Крышка
- 3 Дно
- 4 Печатная плата*
- 5 Самоклеящаяся резиновая ножка (Ножка-подставка* по желанию)
- 6 Монтажные детали
- 7 Профильная боковая стенка
- 8 Задняя панель с вентиляционными отверстиями*

Детали, обозначенные *, не входят в базовый комплект поставки, т. е. они заказываются отдельно.

Поверхности

- Крышки и днища из алюминия 2 мм, покрытого порошковой краской RAL 9018 (белый папирус)
- Профили боковой стенки из алюминиевого профиля, анодированный (за исключением срезов)

Примечание к монтажным размерам

Внутренние размеры

- В зависимости от размера для монтажа европлат одинарного и двойного формата

Указание размеров в таблицах наименований

Заданные величины указаны с учетом определенного типа решения.

// Технологические допуски

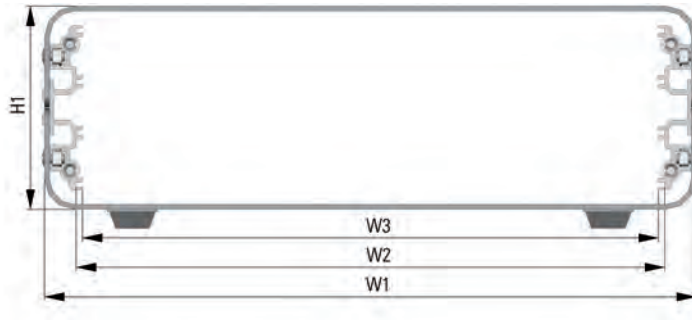
Как правило, все детали подлежат заводским стандартам POLYRACK. При этом необходимо учесть:

Алюминиевые профили соответствуют нормам DIN EN 12020-1

Штампованные детали соответствуют нормам DIN ISO 6930-1/6930-2 и DIN 6932

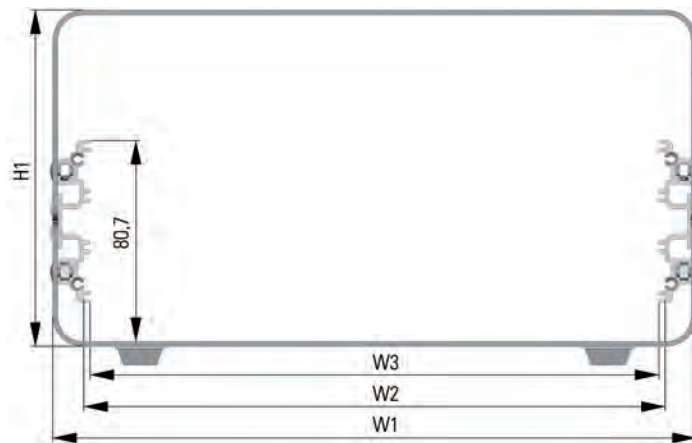
Размерные чертежи

Главный вид $H1 = 80$ мм

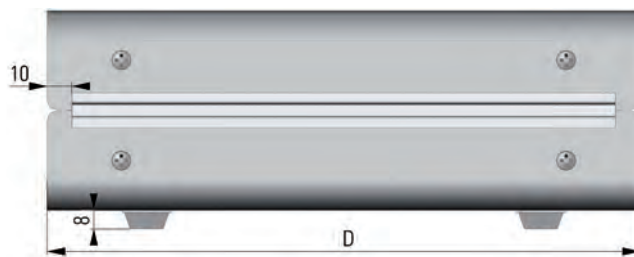


$W1$ = ширина корпуса
 $W2 = W1 - 25,8$ мм = установочный размер печатной платы (действителен для корпусных размеров $W1 = 125$ мм и 260 мм)
 $W1 - 20$ мм = действительный монтажный размер

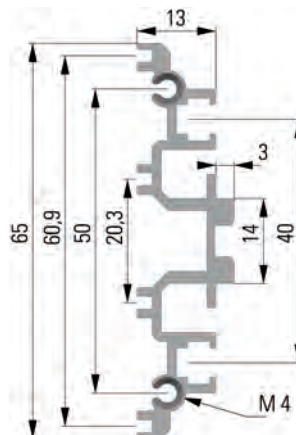
Главный вид $H1 = 100$ мм или 135 мм



Вид сбоку



Профиль боковой стенки



//02 МАЛЫЕ КОРПУСА

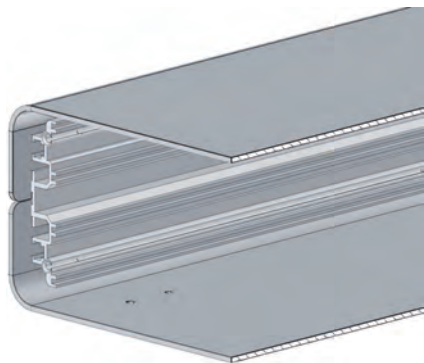
Серия 72

// Базовые модели

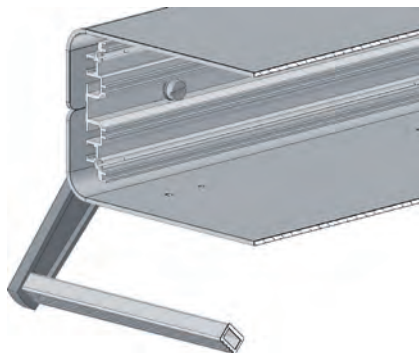
Базовые модели

Характеристика базовых моделей

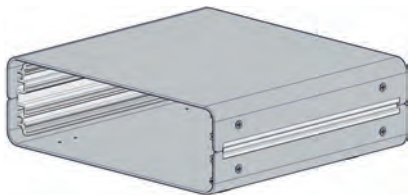
стандартная



с ручкой-подставкой для переноса



// Базовые модели



Корпус серии 72 стандартный

Объем поставки

Крышка
 Дно
 Профильная боковая стенка
 Самоклеящаяся резиновая ножка
 20 x 20 x 8 мм
 Набор деталей крепления

1 шт.
 1 шт.
 2 шт.
 4 шт.
 1 шт.

Форма поставки

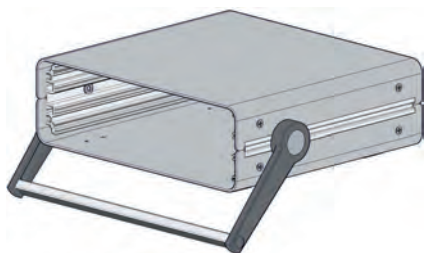
Единицами для индивидуального монтажа

Примечание

– Передние и задние панели заказываются отдельно.

Таблица наименований

H1 в мм	W1 в мм	D = 180 мм	D = 240 мм
80	125	72 08 10 00	–
80	260	72 09 10 00	72 25 20 00
100	190	–	72 11 20 00
135	260	–	72 22 20 00



Корпус серии 72 с ручкой-подставкой для переноса

Объем поставки

Крышка
 Дно
 Профильная боковая стенка
 Ручка-подставка для переноса
 Самоклеящаяся резиновая ножка
 20 x 20 x 8 мм
 Набор деталей крепления

1 шт.
 1 шт.
 2 шт.
 1 шт.
 4 шт.
 1 шт.

Форма поставки

Единицами для индивидуального монтажа

Примечание

– Передние и задние панели заказываются отдельно.
 – Предельная допустимая нагрузка ручки 15 кг. С каждым нажатием кнопки возможно изменение положения ручки на 30°.

Таблица наименований

H1 в мм	W1 в мм	D = 180 мм	D = 240 мм
80	125	72 08 11 00	–
80	260	72 09 11 00	72 25 21 00
100	190	–	72 11 21 00
135	260	–	72 22 21 00

// Комплектующие

Передние и задние панели

Передняя панель – для серии 72

Крепление к боковой стенке профиля

Материал
Алюминий 2,5 мм, анодированный
(за исключением срезов)

Объем поставки

Передняя панель 1 шт.
Набор деталей крепления 1 шт.

Форма поставки

Единицами для индивидуального монтажа

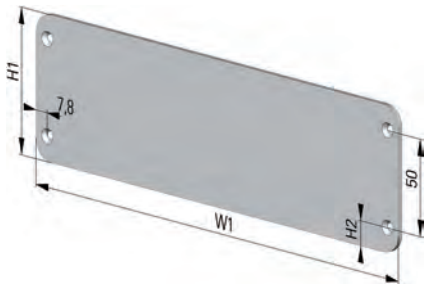


Таблица наименований

H1 в мм	H2 в мм	W1 = 125 мм	W1 = 190 мм	W1 = 260 мм
80	13,0	14 08 13 00		14 09 33 00
100	22,9		14 10 23 00	
135	22,9			14 20 33 00

Задняя панель – для серии 72

Крепление к боковой стенке профиля
С вентиляционными отверстиями для
лучшего теплоотвода

Материал
Алюминий 2 мм, анодированный
(за исключением срезов)

Объем поставки

Задняя панель 1 шт.
Набор деталей крепления 1 шт.

Форма поставки

Единицами для индивидуального монтажа

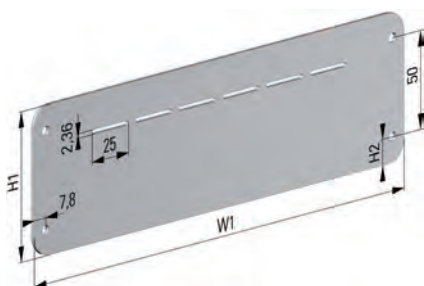


Таблица наименований

H1 в мм	H2 в мм	W1 = 125 мм	W1 = 190 мм	W1 = 260 мм
80	13,0	72 01 20 25		72 01 20 26
100	22,9		72 01 20 28	
135	22,9			72 01 20 40

Ручка-подставка для переноса

Ручка-подставка/ Ручка для переноса – для серии 72

Для переноса, однако нет возможности последующего монтажа в "стандартный корпус серии 72". Боковые части ручки и рукоятка заказываются отдельно.

Примечание

- Предельная допустимая нагрузка 15 кг
- С каждым нажатием кнопки возможно изменение положения ручки на 30°.



Боковые части ручки – для серии 72

Материал

Боковые части ручки
ПА со стекловолокном, черного цвета

Форма поставки

Единицами для индивидуального монтажа

Объем поставки

Боковые части ручки (1 пара)

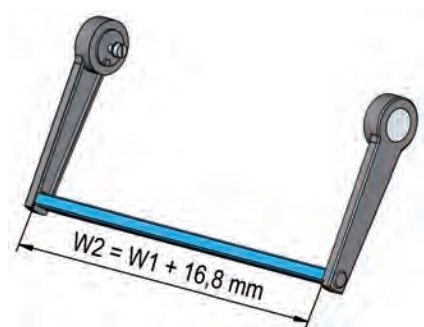
1 шт.

Примечание

- Боковые части ручки включая стопорное устройство
- Винты со сферо-цилиндрической головкой с крестообразным шлицем DIN 7985 M5 x 12 мм заказываются отдельно. (Номер артикла 79 91 32 00)

Таблица наименований

Номер артикла
79 50 40 00



Рукоятка – для серии 72

Материал

Алюминиевый профиль, анодированный
(за исключением срезов)

Форма поставки

Единицами для индивидуального монтажа

Объем поставки

Рукоятка (L = 1000 мм)

1 шт.

Примечание

- Рукоятка фиксируется благодаря механизму защелки.
- Длина рукоятки = ширина корпуса + 16,8 мм
- Без противоскользящего элемента

Таблица наименований

Номер артикла
90 10 00 00

//02 МАЛЫЕ КОРПУСА

Серия 72

// Комплектующие

Монтажные панели

Монтажная панель – для серии 72

Для крепления индивидуальных модулей

Материал
Алюминий 2 мм, без покрытия

D = глубина корпуса

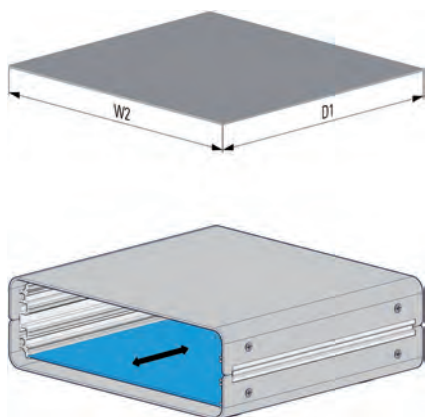
Объем поставки
Монтажная панель 1 шт.

Форма поставки
Единицами для индивидуального монтажа

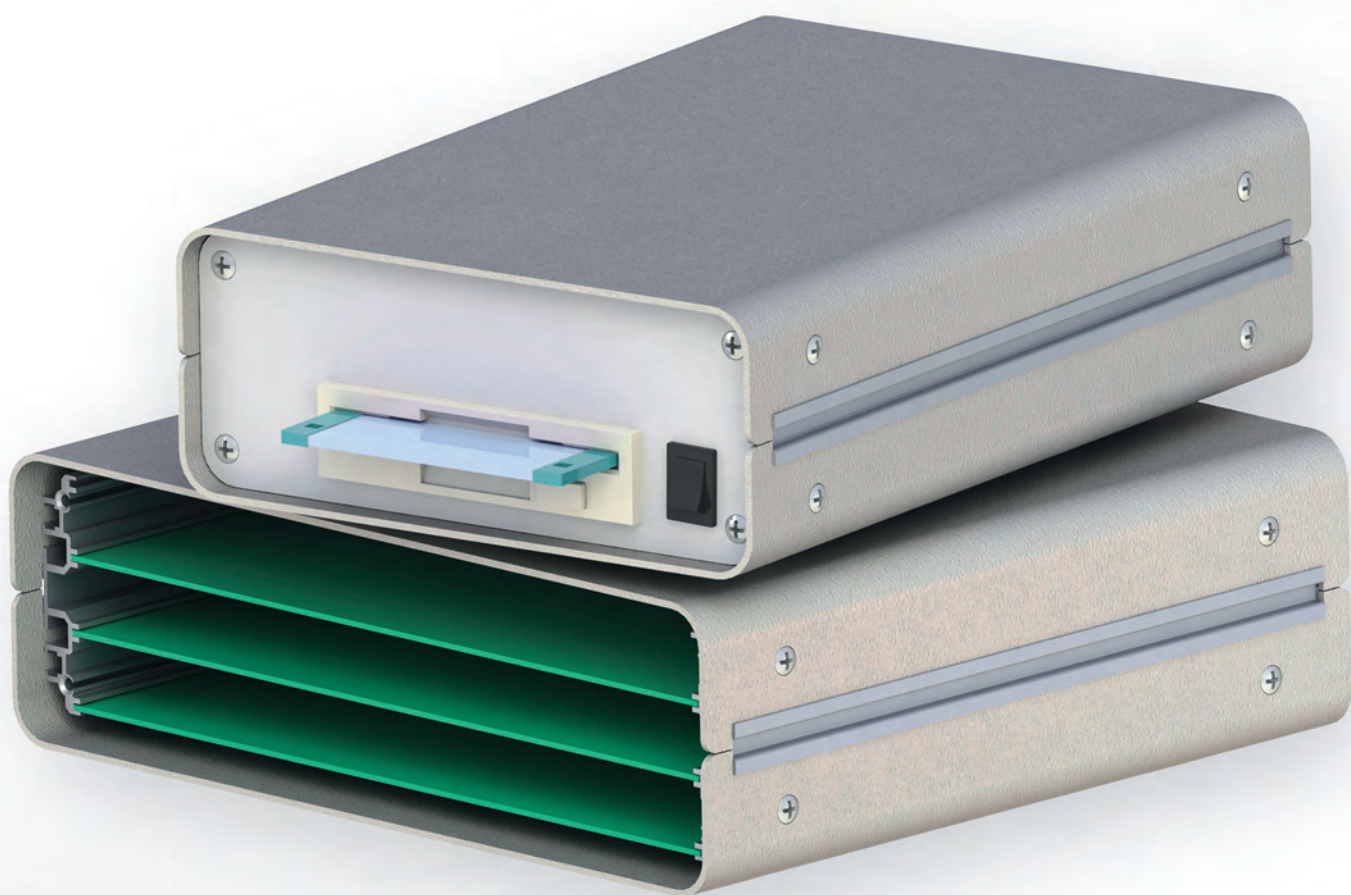
Примечание
– Вставляется в пазы, расположенные в профиле боковой стенки

Таблица наименований

W1 в мм	W2 в мм	D в мм	D1 в мм	Номер артикля
125	100,3	180	159,5	79 76 31 00
125	100,3	240	219,5	79 76 37 00
190	163,7	240	219,5	79 76 34 00
260	233,7	180	159,5	79 76 33 00
260	233,7	240	219,5	79 76 35 00



Серия 72
Малые корпуса



Quarto
Малые корпуса





Информация о продукте

Малые корпуса серии Quarto предназначены для размещения индивидуальной электроники. Модульное планирование корпусов с профильным типом конструкции позволяет варьировать монтаж в длину и ширину. Хорошие ЭМС-качества, а также возможность оснащения корпусов пыле- и водонепроницаемыми вплоть до IP54 являются следующим достоинством данной серии. Учитывая ряд возможностей для дополнительного оснащения, данные корпуса можно применять в качестве настольных, настенных, штапельных, 19-дюймовых корпусов или пультов управления.

Нормы

- Степень защиты IPпо норме IEC 60529
В зависимости от оснащения возможна степень защиты до IP54

Примечание

- Без однолепестковых контактов заземления, однако возможен индивидуальный монтаж

Обзор серий

Информация о продукте	Страница
Примеры применения	KOP 04 .42
Пример монтажа	KOP 04 .44
Поверхности	KOP 04 .44
Примечание к единицам измерения и монтажным размерам	KOP 04 .44
Размерные чертежи	KOP 04 .45
Технологические допуски	KOP 04 .47

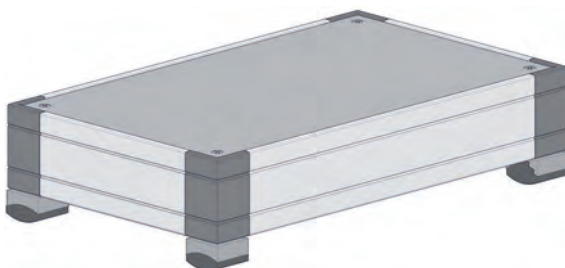
Базовые модели	H			W1 в мм		D в мм		Страница
	1 U	2 U	3 U	250	433	150	250	
- Стандартная	●	●	●	●	●	●	●	KOP 04 .49
- Стандартная, предварительно смонтированная	●	●	●	●	●	●	●	KOP 04 .49
- ЭМС	●	●	●	●	●	●	●	KOP 04 .50
- ЭМС/IP54	●	●	●	●	●	●	●	KOP 04 .50

Комплектующие	Страница
Профиль рамы	KOP 04 .51
Объединительный уголок	KOP 04 .51
Передние/задние панели	Учитывайте вид исполнения! KOP 04 .52
Подвижный элемент для дополнительного крепления	KOP 04 .52
Передние панели с креплением шарниров снизу	Учитывайте вид исполнения! KOP 04 .53
Задние панели для крепления на стену	Учитывайте вид исполнения! KOP 04 .53
Корпусные ножки	KOP 04 .54
Ножка-насадка	KOP 04 .54
Крепление на стену	KOP 04 .54
Ручки	KOP 04 .55
Шарниры	KOP 04 .56
19-дюймовые опорные угольники	KOP 04 .57
Текстильная ЭМС-прокладка	KOP 04 .58
IP-прокладка	KOP 04 .58

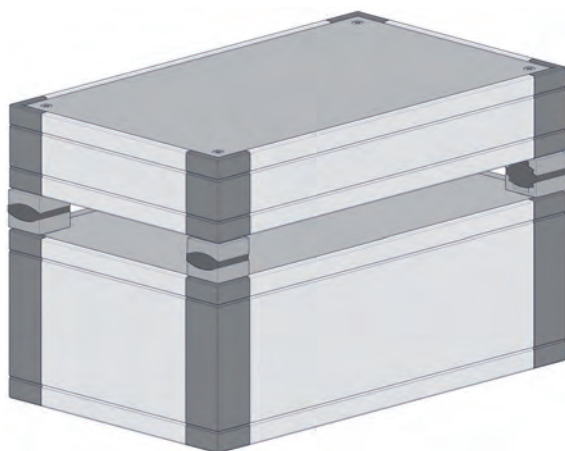
Детальное оснащение	Страница
Монтажные детали	Учитывайте серийную комплектацию! KOP 04 .84

Примеры применения

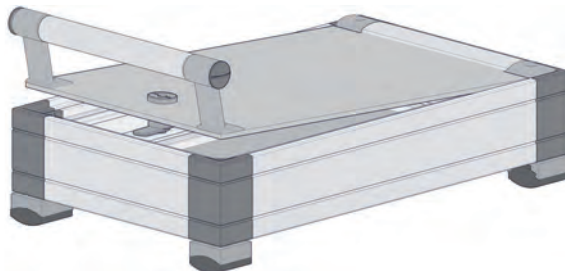
Настольные корпуса

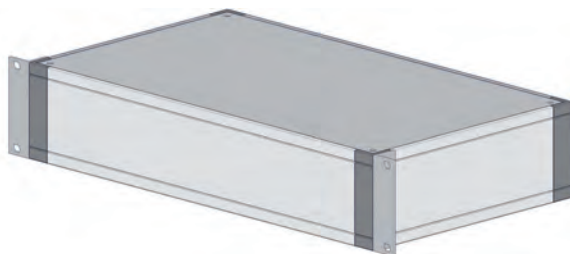


Штапельные корпуса



Передняя панель с креплением шарниров
сверху

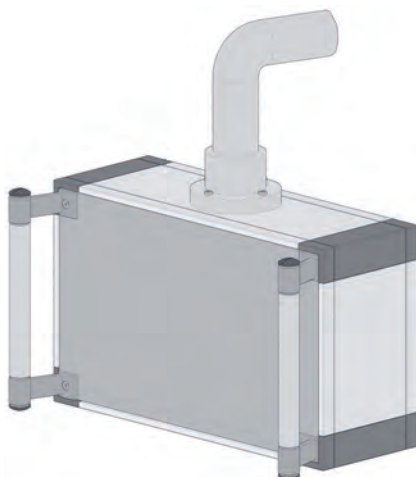




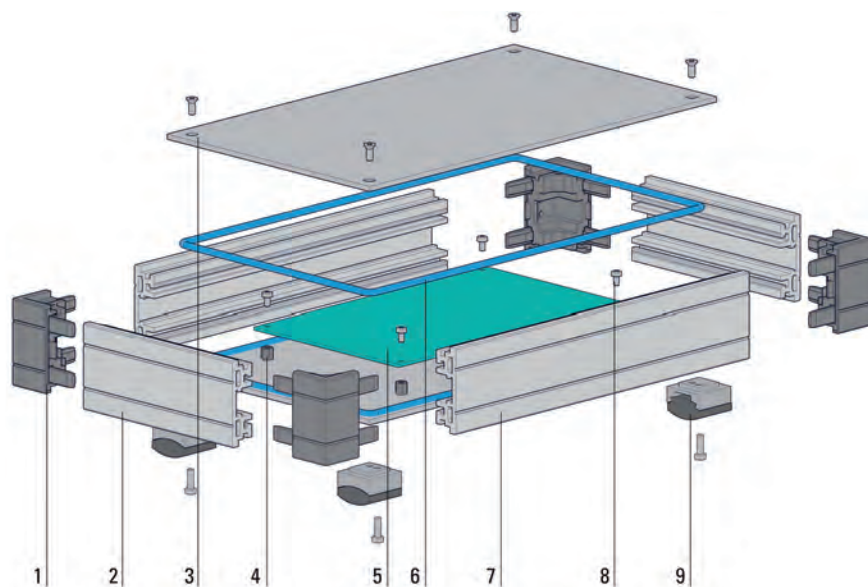
19-дюймовые корпуса



Настенные корпуса



Пульты управления



Пример монтажа

Изображение демонстрирует монтаж настольного корпуса серии Quarto.

- 1 Объединительный уголок, изготовленный методом литья под давлением
- 2 Профиль рамы, длина для D
- 3 Передняя / задняя панель
- 4 Колонка*
- 5 Печатная плата*
- 6 ЭМС/ИР-прокладка
- 7 Профиль рамы, длина для W1
- 8 Монтажные детали
- 9 Ножка корпуса (на выбор ножка-насадка)

Детали, обозначенные *, не входят в базовый комплект поставки, т. е. они заказываются отдельно.

Поверхности

– Профили анодированные (за исключением срезов), объединительный уголок, покрытый порошковой краской RAL 7001 (серебристо-серый) или на выбор корпус, покрытый полностью порошковой краской RAL 7035 (светло-серый)

// Примечание к единицам измерения и монтажным размерам

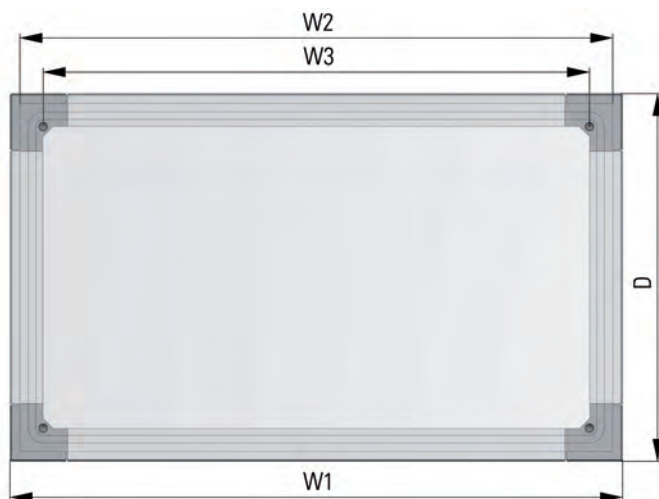
Единица измерения по вертикали U
Единица измерения высоты в 19-дюймовых монтажных системах
1 U = 44,45 мм

Указание размеров в таблицах наименований

Заданные величины указаны с учетом определенного типа решения:

Высота H = (n (U) x 44,45 мм) - 0,8 мм

Размерные чертежи



D = глубина корпуса

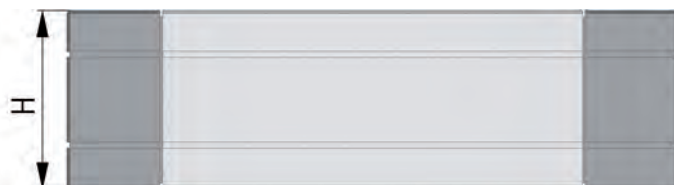
W1 = ширина корпуса

W2 = W1 - 10 мм

W3 = W1 - 13,4 мм

= внутренний габаритный размер

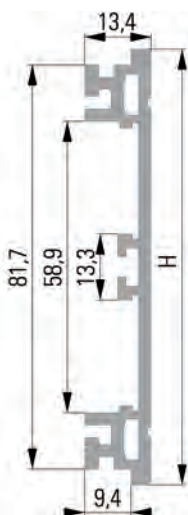
= дистанционный размер между
крепежными отверстиями передней и
задней панелей



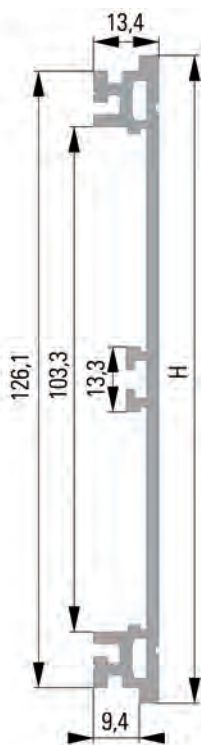
Вид сбоку



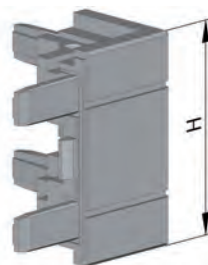
Профиль боковой стенки 1 U



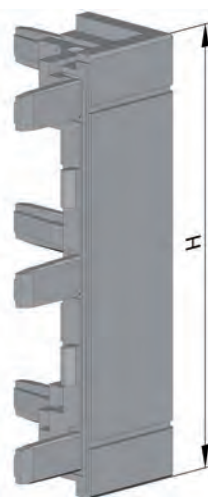
Профиль боковой стенки 2 U



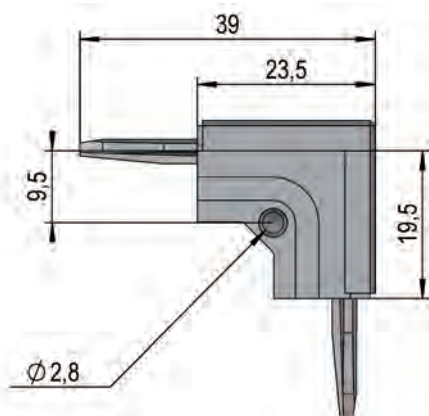
Профиль боковой стенки 3 U



Объединительный уголок 1 U



Объединительный уголок 2 U или 3 U



Объединительный уголок - вид сверху

// Технологические допуски

Как правило, все детали подлежат заводским стандартам POLYRACK. При этом необходимо учесть:

Алюминиевые профили соответствуют норме DIN EN 12020-1

Штампованные детали соответствуют нормам DIN ISO 6930-1/6930-2 и DIN 6932

Отлитые под давлением детали из алюминия, цинка или магния соответствуют норме DIN 1688-4

// Базовые модели

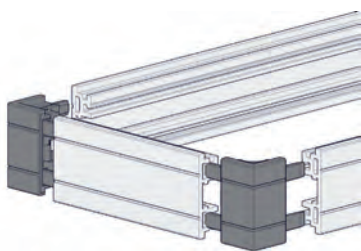
Базовые модели

Базовые модели серии Quarto предлагаются в 4 вариантах исполнения.

Характеристика базовых моделей

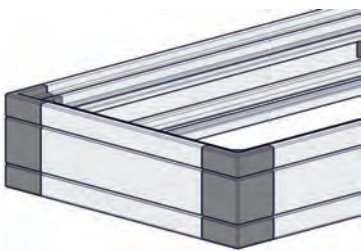
Корпус Quarto стандартный

Профили анодированные, объединительный уголок, покрытый порошковой краской RAL 7001, Упаковочными единицами для индивидуального монтажа



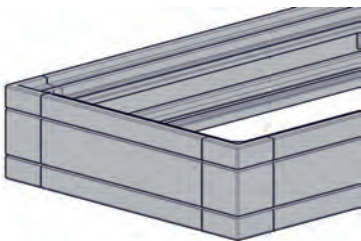
Корпус Quarto стандартный, с предварительно смонтированной рамой

Профили анодированные, объединительный уголок, покрытый порошковой краской RAL 7001, предварительно смонтированная рама



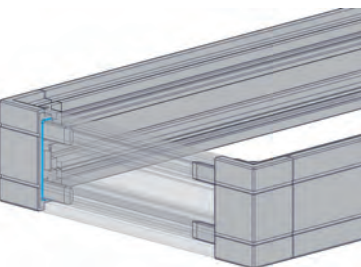
Корпус Quarto ЭМС

Профили и объединительный уголок покрыты порошковой краской RAL 7035, предварительно смонтированная рама

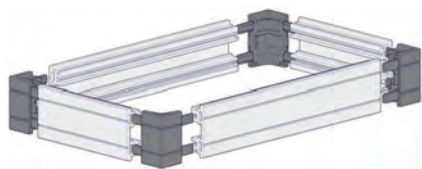


Корпус Quarto ЭМС/IP54

Рама и объединительный уголок покрыты порошковой краской RAL 7035, предварительно смонтированная рама



// Базовые модели



Корпус Quarto стандартный

Объем поставки

Профиль рамы для ширины корпуса W1 2 шт.

Профиль рамы для глубины корпуса D 2 шт.

Объединительный уголок RAL7001 4 шт.

Форма поставки

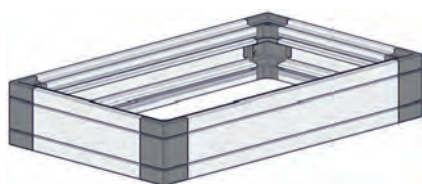
Единицами для индивидуального монтажа

Примечание

– Передние и задние панели заказываются отдельно.

Таблица наименований

Н	W1 в мм	D в мм	Номер артикля
1 U	250	150	96 00 00 01
1 U	433	250	96 00 00 31
2 U	250	150	96 00 00 06
2 U	433	250	96 00 00 36
3 U	250	150	96 00 00 11
3 U	433	250	96 00 00 41



Корпус Quarto стандартный, с предварительно смонтированной рамой

Объем поставки

Профиль рамы для ширины корпуса W1 2 шт.

Профиль рамы для глубины корпуса D 2 шт.

Объединительный уголок RAL7001 4 шт.

Форма поставки

Единицами, с предварительно смонтированной рамой

Примечание

– Передние и задние панели заказываются отдельно.

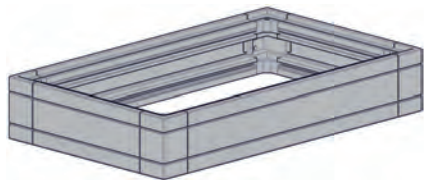
Таблица наименований

Н	W1 в мм	D в мм	Номер артикля
1 U	250	150	96 10 00 01
1 U	433	250	96 10 00 31
2 U	250	150	96 10 00 06
2 U	433	250	96 10 00 36
3 U	250	150	96 10 00 11
3 U	433	250	96 10 00 41

//02 МАЛЫЕ КОРПУСА

Quarto

// Базовые модели



Корпус Quarto ЭМС

Объем поставки

Профиль рамы для ширины корпуса W1 2 шт.

Профиль рамы для глубины корпуса D 2 шт.

Объединительный уголок RAL7035 4 шт.

Форма поставки

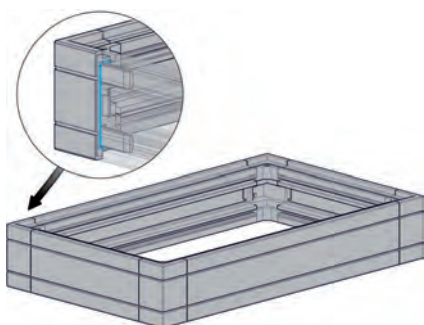
Единицами, с предварительно смонтированной рамой

Примечание

– Передние и задние панели заказываются отдельно.

Таблица наименований

Н	W1 в мм	D в мм	Номер артикля
1 U	250	150	96 10 00 02
1 U	433	250	96 10 00 32
2 U	250	150	96 10 00 07
2 U	433	250	96 10 00 37
3 U	250	150	96 10 00 12
3 U	433	250	96 10 00 42



Корпус Quarto ЭМС/IP54

Объем поставки

Профиль рамы для ширины корпуса W1 2 шт.

Профиль рамы для глубины корпуса D 2 шт.

Объединительный уголок RAL7035 4 шт.

Шнур-уплотнитель \varnothing 1 мм 8 шт.

Форма поставки

Единицами, с предварительно смонтированной рамой

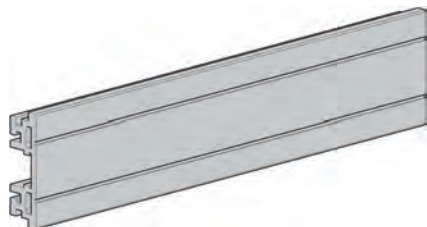
Примечание

– Передняя/задняя панели, необходимый ЭМС/IP шнур-уплотнитель \varnothing 3,5 мм (материал, продаваемый на метры L = 1000 мм), а также подвижный элемент для дополнительного крепления панелей заказываются отдельно.

Таблица наименований

Н	W1 в мм	D в мм	Номер артикля
1 U	250	150	96 10 00 03
1 U	433	250	96 10 00 33
2 U	250	150	96 10 00 08
2 U	433	250	96 10 00 38
3 U	250	150	96 10 00 13
3 U	433	250	96 10 00 43

// Комплектующие



Профиль рамы - для серии Quarto

Профиль рамы с длиной 2700 мм в 1 U, 2 U и 3 U для индивидуальной нарезки длины.

Профиль рамы соединяется с объединительными уголками путем запрессовки с геометрическим замыканием.

Материал

Анодированный алюминиевый профиль

Объем поставки

Профиль рамы
Профиль длиной L = 2700 мм 1 шт.

Форма поставки

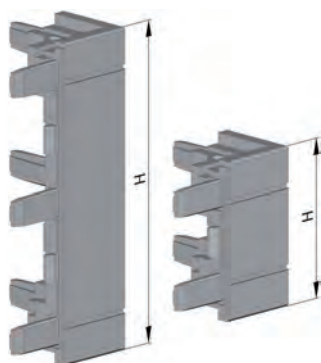
Единицами для индивидуального монтажа

Примечание

– Нарезка профиля рамы = W1 или D - 47 мм

Таблица наименований

Н	Н в мм	Номер артикла
1 U	43,6	96 42 10 01
2 U	88,1	96 42 10 03
3 U	132,5	96 42 10 05



Объединительный уголок - для серии Quarto

В конструкции рамы объединительные уголки соединяются с профилем рамы путем запрессовки с геометрическим замыканием.

Материал

Алюминий, изготовленный методом литья под давлением и покрытый порошковой краской RAL 7001 (серебристо-серый)

Объем поставки

Объединительный уголок 1 шт.

Форма поставки

Единицами для индивидуального монтажа

Примечание

– IP шнур-уплотнитель \varnothing 1 мм заказывается при необходимости отдельно.

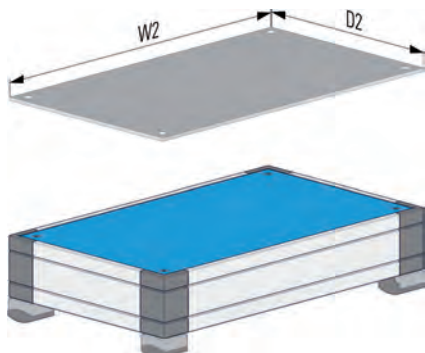
Таблица наименований

Н	Н в мм	Номер артикла
1 U	43,6	96 42 41 11
2 U	88,1	96 42 41 12
3 U	132,5	96 42 41 13

//02 МАЛЫЕ КОРПУСА

Quarto

// Комплектующие



Передняя/задняя панель стандартная - для серии Quarto

Для закрытия корпуса сверху или снизу

Материал

Алюминий 2,5 мм, анодированный
(за исключением срезов)

Объем поставки

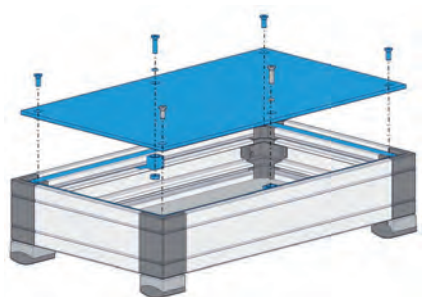
Задняя / передняя панель 1 шт.
Набор деталей крепления 1 шт.

Форма поставки

Единицами для индивидуального монтажа

Таблица наименований

W1 в мм	D в мм	W2 в мм	D2 в мм	Анодированный (за исключением срезов)
250	150	240	140	96 21 50 00
433	250	423	240	96 21 50 04



Передняя/задняя панель ЭМС/IP54 - для серии Quarto

Для закрытия корпуса сверху или снизу, ЭМС/
IP54-исполнение

Материал

Алюминий 2,5 мм, передняя сторона
анодированная / задняя сторона
хроматированная

Объем поставки

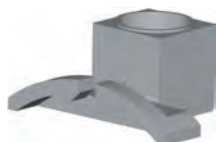
Задняя / передняя панель 1 шт.
Шнур-уплотнитель $\phi = 3.5$ мм,
L = 700 мм или 1400 мм
(только ЭМС/IP54-исполнение) 1 шт.
Подвижный элемент для
дополнительного крепления 2 или 4 шт.
Набор деталей крепления 1 шт.

Форма поставки

Единицами для индивидуального монтажа

Таблица наименований

W1 в мм	D в мм	W2 в мм	D2 в мм	Передняя сторона анодированная/задняя сторона хроматированная (ЭМС/IP54)
250	150	240	140	96 21 50 01
433	250	423	240	96 21 50 05



Подвижный элемент для дополнительного крепления ЭМС/IP54 – для серии Quarto

Для дополнительного крепления передних
панелей, ЭМС/IP54-исполнение

Материал

ПФЭ черный, UL94 V0

Объем поставки

Подвижный элемент для дополнительного
крепления 1 упаковка 50 шт.

Форма поставки

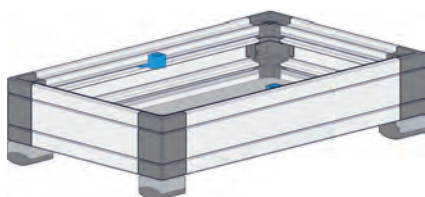
Единицами для индивидуального монтажа

Примечание

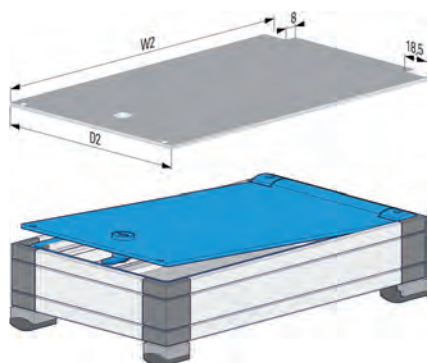
- Монтируются друг от друга на расстоянии 140 мм
- Монтажные детали заказываются отдельно.

Таблица наименований

Номер артикла
96 21 70 10



// Комплектующие



Передняя панель с креплением шарниров снизу - для серии Quarto

Для закрытия корпуса сверху, стандартное или ЭМС-исполнение

Материал

Передняя панель из алюминия 2,5 мм на выбор анодированный (за исключением срезов) или передняя сторона анодированная/задняя сторона хромированная (за исключением срезов) (ЭМС-исполнение)
Шарнирные элементы из ПА RAL7001, UL94 V0

Объем поставки

Передняя панель	1 шт.
Шарнирный профиль	1 шт.
Шарнир левый/правый	2 шт.
Замок с языком и ключом	1 шт.
Крепежная пружина	1 шт.
Набор деталей крепления	1 шт.

Форма поставки

Единицами для индивидуального монтажа

Примечание

– Детали ручки и рукоятка заказываются отдельно.

Таблица наименований

W1 в мм	D в мм	W2 в мм	D2 в мм	Анодированный (за исключением срезов)	Передняя сторона анодированная/задняя сторона хромированная (ЭМС)
250	150	240	140	96 21 50 10	96 21 50 11
433	250	423	240	96 21 50 14	96 21 50 15



Задняя панель для крепления на стену - для серии Quarto

Для тыльного закрытия корпуса, а также настенного монтажа, в двух вариантах исполнения: стандартном или ЭМС

Материал

Алюминий 2,5 мм на выбор анодированный (за исключением срезов) или передняя сторона анодированная / задняя сторона хромированная (ЭМС)

Объем поставки

Передняя панель	1 шт.
Набор деталей крепления	1 шт.
Дополнительно при ЭМС-исполнении:	
Шнур-уплотнитель \varnothing 3,5 мм	2 шт.
Подвижный элемент для дополнительного крепления	2 или 4 шт.

Форма поставки

Единицами для индивидуального монтажа

Примечание

– Шнур-уплотнитель \varnothing 3,5 мм для ЭМС заказывается отдельно.

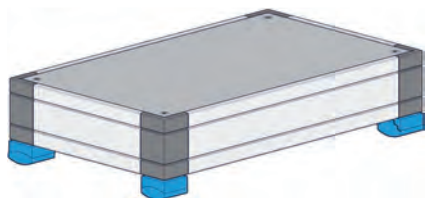
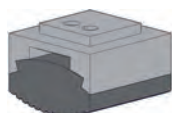
Таблица наименований

W1 в мм	D в мм	W2 в мм	D2 в мм	Анодированный (за исключением срезов)	Передняя сторона анодированная/задняя сторона хромированная (ЭМС/IP54)
250	150	240	140	96 21 50 20	96 21 50 25
433	250	423	240	96 21 50 21	96 21 50 26

// Комплектующие

Корпусная ножка, ножка-насадка, крепление к стене

Корпусная ножка, ножка-насадка или крепление к стене монтируются к передней / задней панели посредством объединительных уголков.



Корпусная ножка стандартная – для серии Quarto

Для последующего монтажа, с противоскользящей резиновой накладкой

Объем поставки	
Ножка-основание	4 шт.
Резиновая накладка	4 шт.
Набор деталей крепления	1 шт.

Материал

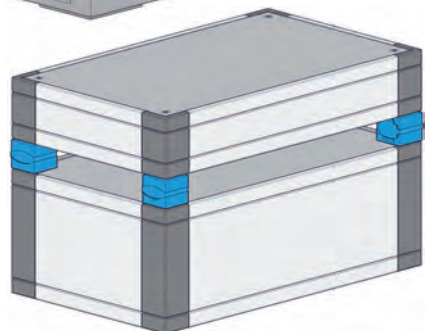
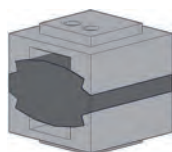
Ножка-основание из ПА RAL 7001, UL94V0
Резиновая накладка из этиленпропиленового каучука, RAL 9005, твердость по Шору 60

Форма поставки

Единицами для индивидуального монтажа

Таблица наименований

Номер артикла
96 21 70 02



Ножка-насадка - для серии Quarto

Связующий элемент для установки в штабель корпусов серии Quarto

Объем поставки	
Ножка-основание	8 шт.
Соединительная часть	4 шт.
Набор деталей крепления	1 шт.

Материал

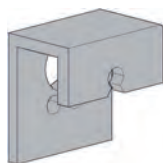
Ножка-основание из ПА RAL 7001, UL94V0
Соединительная часть из этиленпропиленового каучука, RAL 9005, твердость по Шору 60

Форма поставки

Единицами для индивидуального монтажа

Таблица наименований

Номер артикла
96 21 70 03



Настенное крепление - для серии Quarto

Для последующего монтажа, с противоскользящей резиновой накладкой в ножке-основании

Объем поставки	
Ножка-основание	2 шт.
Резиновая накладка	2 шт.
Элемент настенного крепления	2 шт.
Набор деталей крепления	1 шт.

Материал

Ножка-основание/Элемент настенного крепления из ПА RAL 7001, UL94V0
Резиновая накладка из этиленпропиленового каучука, RAL 9005, твердость по Шору 60

Форма поставки

Единицами для индивидуального монтажа

Таблица наименований

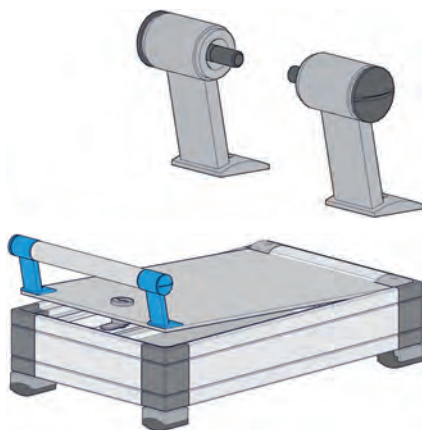
Номер артикла
96 21 70 01

// Комплектующие

Ручка

Элементы ручки вместе с передней панелью крепятся к объединительным уголкам.

Рукоятка является связующим звеном для элементов ручки.



Детали ручки - для серии Quarto

Материал

Детали ручки из ПА RAL 7001, UL94V0

Винт для рукоятки, никелированная латунь

Объем поставки

Детали ручки

2 шт.

Винт для рукоятки M4

2 шт.

Набор деталей крепления

1 шт.

Форма поставки

Единицами для индивидуального монтажа

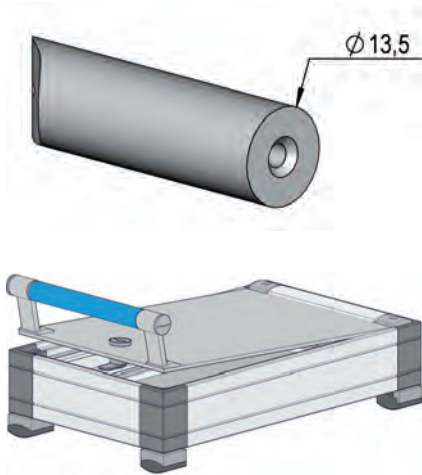
Примечание

– Рукоятка (материал, продаваемый на метры) заказывается отдельно.

Таблица наименований

Номер артикла

96 21 70 05



Рукоятка - для серии Quarto

Материал

Анодированный алюминиевый профиль

Объем поставки

Рукоятка длиной L = 2700 мм

1 шт.

Форма поставки

Единицами для индивидуального монтажа

Примечание

– Длина рукоятки = ширина корпуса - 47 мм

– Для монтажа необходимо нарезать резьбу M4/12 мм

Таблица наименований

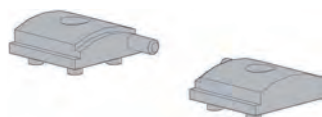
Номер артикла

96 42 10 21

// Комплектующие

Шарнир - для серии Quarto

Элементы шарнира вместе с шарнирным профилем крепятся к объединительным уголкам. Передняя панель запрессовывается в паз шарнирного профиля.



Элементы шарнира - для серии Quarto

Материал
Шарнирные элементы из ПА RAL7001, UL94V0

Объем поставки
Шарнирные элементы 2 шт.
Набор деталей крепления 1 шт.

Форма поставки
Единицами для индивидуального монтажа

Примечание
– Шарнирный профиль (материал, продаваемый на метры) заказывается отдельно.

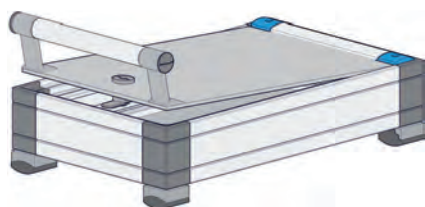


Таблица наименований

Номер артикла
96 21 70 04

Шарнирный профиль - для серии Quarto

Материал
Алюминиевый профиль, анодированный (за исключением срезов)

Объем поставки
Шарнирный профиль длиной L = 2700 мм 1 шт.

Форма поставки
Единицами для индивидуального монтажа

Примечание
– Длина шарнира = Ширина корпуса - 47 мм

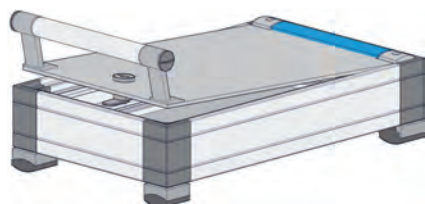
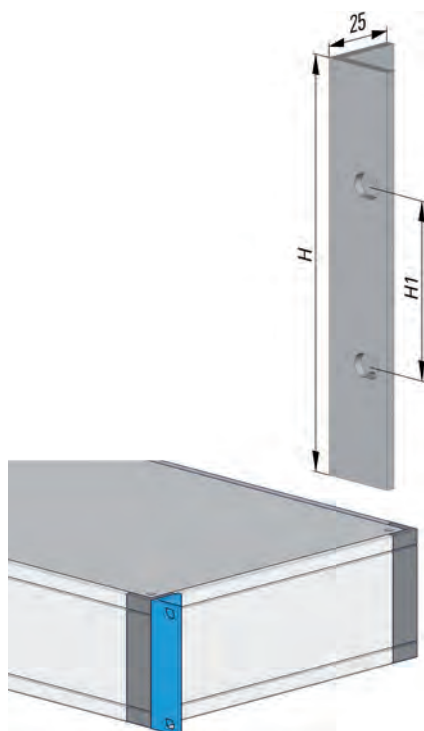


Таблица наименований

Номер артикла
96 42 10 11

19-дюймовые монтажные уголки

19-дюймовые монтажные уголки крепятся на боковые стороны корпусов и позволяют монтаж корпуса в 19-дюймовые каркасы.



19-дюймовый монтажный уголок – для серии Quarto

Материал

Алюминиевый профиль, анодированный
(за исключением срезов)

Объем поставки

19-дюймовый монтажный уголок 2 шт.
Набор деталей крепления 1 шт.

Форма поставки

Единицами для индивидуального монтажа

Примечание

- Стандартное применение у корпусов с $W1 = 433$ мм (84 HP)
- На внутренней стороне объединительного уголка размещены углубления, которые можно пробить для крепления 19-дюймового монтажного уголка.

Таблица наименований

H	H1 в мм	Номер артикля
1 U	31,75	96 21 70 06
2 U	76,20	96 21 70 07
3 U	57,15	96 21 70 08

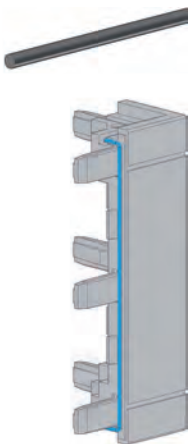
// Комплектующие

ЭМС-материал экранирования/IP-прокладки

Для безупречной работы электронных компонентов в электромагнитной среде, т. е. обеспечения электромагнитной совместимости (ЭМС) продуктов, необходимо использовать в зависимости от электроники и условий среды соответствующий материал экранирования или заземления.

Текстильные ЭМС-прокладки предназначены для контактирования механических компонентов и следовательно для предотвращения воздействия высокочастотного излучения на электронное оборудование.

Для электронных приборов, используемых в промышленности, действует степень защиты IP по норме IEC 60529.



ЭМС/IP шнур-уплотнитель \varnothing 1,00 мм – для серии Quarto

ЭМС-материал экранирования обеспечивает контакт между объединительным уголком и профилем рамы.

Материал

Электропроводящий силикон с серебряным наполнителем, 65 - твердость по Шору А

Объем поставки

Шнур-уплотнитель \varnothing 1,0 мм
Материал, продаваемый на метры (L = 1000 мм)

1 шт.

Форма поставки

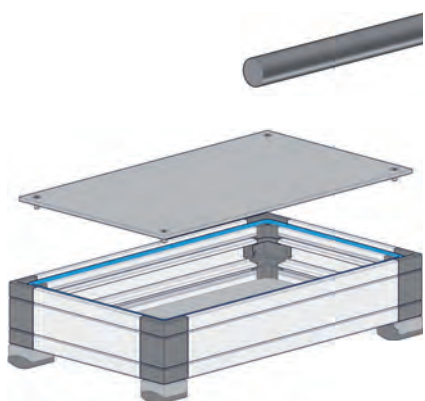
Единицами для индивидуального монтажа

Примечание

– Температурный интервал эксплуатации: от -50°C до +160°C

Таблица наименований

Номер артикла
96 48 60 01



ЭМС/IP шнур-уплотнитель \varnothing 3,5 мм – для серии Quarto

ЭМС-материал экранирования обеспечивает контакт между рамой корпуса и передней/задней панелью.

Материал

Электропроводящий силикон с серебряным наполнителем, 65 - твердость по Шору А

Объем поставки

Шнур-уплотнитель \varnothing 3,5 мм
Материал, продаваемый на метры (L = 1000 мм)

1 шт.

Форма поставки

Единицами для индивидуального монтажа

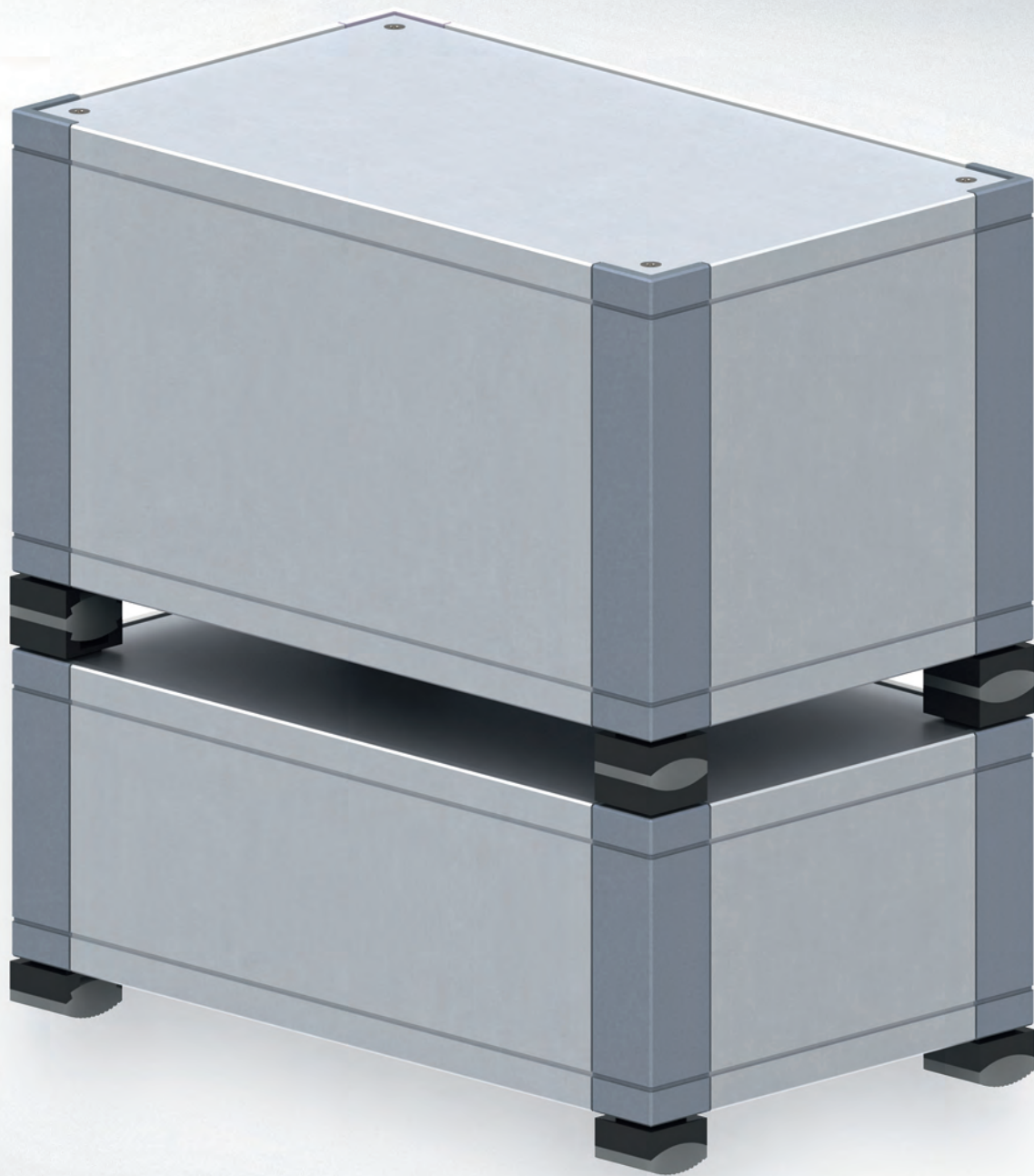
Примечание

– Температурный интервал эксплуатации: от -50°C до +160°C
– Расход для 1 корпуса = приблизительно 2 x W1+ 2 x D
– Подвижные элементы и монтажные детали для дополнительного крепления заказываются отдельно.

Таблица наименований

Номер артикла
96 48 60 11

Quarto
Малые корпуса

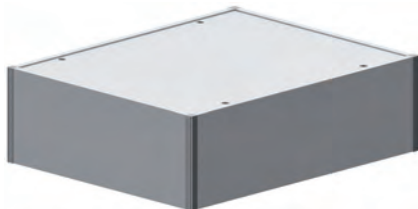


Серия 73
Малые корпуса



//02 МАЛЫЕ КОРПУСА

Серия 73



Информация о продукте

Серия 73 - это разносторонне применяемая серия корпусов с плоской рамой из алюминия для размещения индивидуальной электроники. Существуют три стандарта глубины рамы корпуса, высота и ширина корпуса оформляются индивидуально.

Есть возможность приобретения профиля L= 2500 мм для индивидуальной нарезки, объединительные уголки не требуют дополнительной доработки.

Обзор серий

Информация о продукте	Страница
Примеры монтажа	KOP 04 .62
Поверхности	KOP 04 .63
Примечание к монтажным размерам	KOP 04 .63
Размерные чертежи	KOP 04 .64
Технологические допуски	KOP 04 .67

Базовые модели	D в мм			Прутковый материал в мм 2500	Страница
	60	80	130		
- Рама 60/80 мм	•	•		•	KOP 04 .69
- Рама 130 мм			•	•	KOP 04 .69

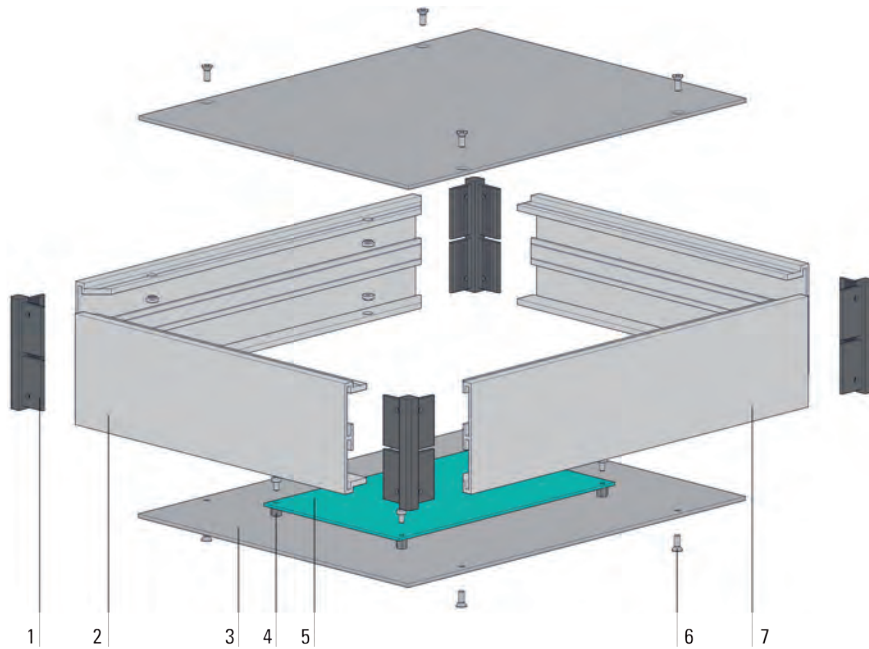
Комплектующие	Страница
Объединительный уголок	KOP 04 .70

Детальное оснащение	Страница
Монтажные детали	Учитывайте серийную комплектацию! KOP 04 .84

#01 МАЛЫЕ КОРПУСА

СЕРИЯ 73

// Информация о продукте



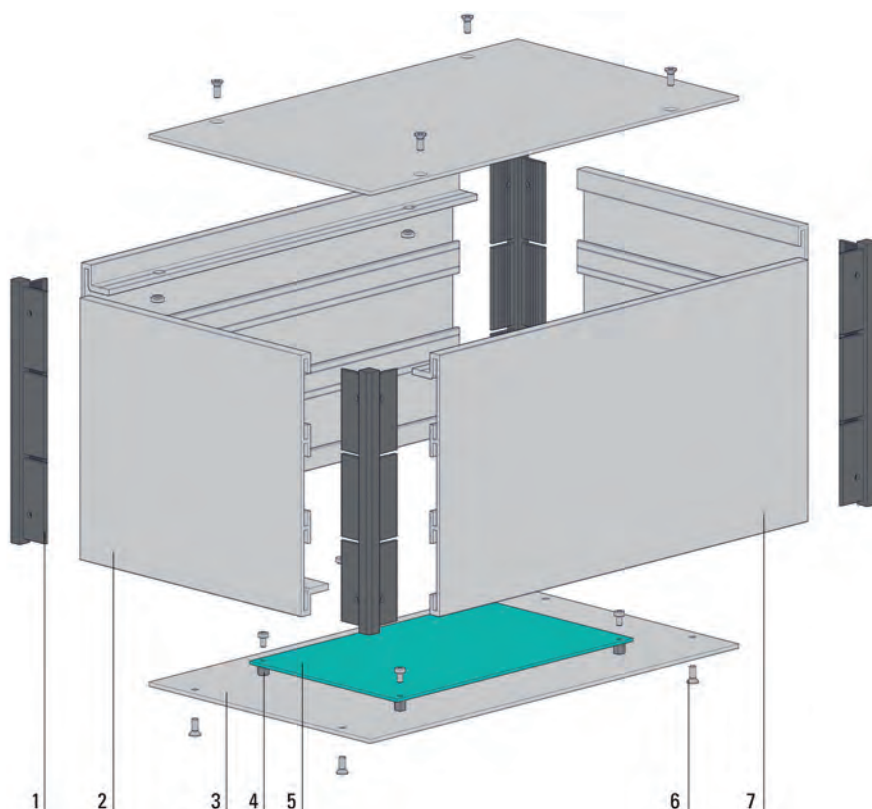
Примеры монтажа

Изображение демонстрирует монтаж плоского корпуса серии 73 с высотой профиля рамы 60 или 80 мм.

- 1 Объединительный уголок
- 2 Профиль рамы (профиль длиной 2500 мм)
- 3 Передняя/ задняя рама*
- 4 Колонка*
- 5 Печатная плата*
- 6 Монтажные детали
- 7 Профиль рамы (профиль длиной 2500 мм)

Детали, обозначенные *, не входят в базовый комплект поставки, т. е. они заказываются отдельно.

// Информация о продукте



Изображение демонстрирует монтаж плоского корпуса серии 73 с высотой профиля 130 мм.

- 1 Объединительный уголок (алюминиевый профиль)
- 2 Профиль рамы (профиль длиной 2500 мм)
- 3 Передняя/ задняя рама*
- 4 Колонка*
- 5 Печатная плата*
- 6 Монтажные детали
- 7 Профиль рамы (профиль длиной 2500 мм)

Детали, обозначенные *, не входят в базовый комплект поставки, т. е. они заказываются отдельно.

Поверхности

- Профиль рамы необработанный или анодированный (за исключением срезов)
- Объединительные уголки анодированные (за исключением срезов) или частично анодированные

// Примечание к монтажным размерам

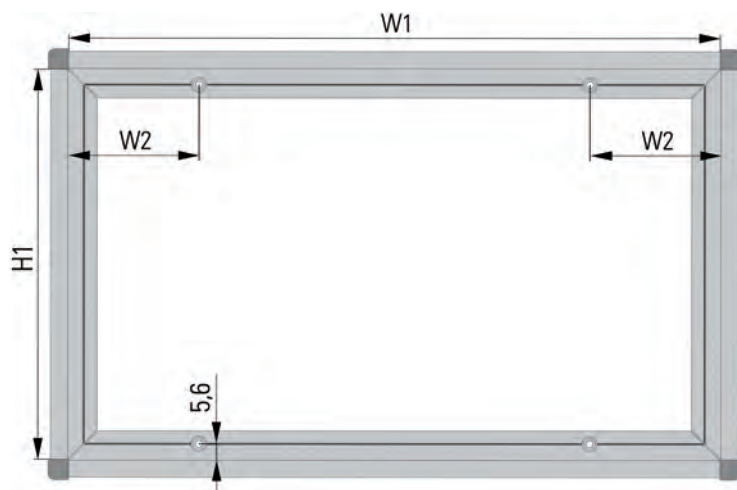
Указание размеров в таблицах наименований
Заданные величины указаны с учетом определенного типа решения.

//02 МАЛЫЕ КОРПУСА

Серия 73

// Информация о продукте

Размерные чертежи

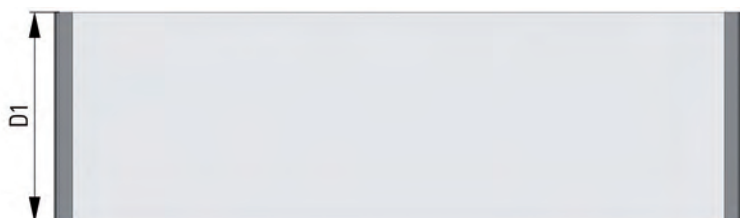


Главный вид корпуса с профилем рамы
глубиной D1 = 60 мм или 80 мм

W1 = Ширина передней панели
H1 = Высота передней панели

W1 - 20 мм = действительный монтажный
размер

W2 = рекомендуемый монтажный размер для
профиля длиной от 100 до 149 мм = 20 мм
профиля длиной от 150 до 299 мм = 30 мм
профиля длиной от 300 до 400 мм = 50 мм



Вид сбоку

D1 = Глубина профиля рамы
= 60 мм или 80 мм

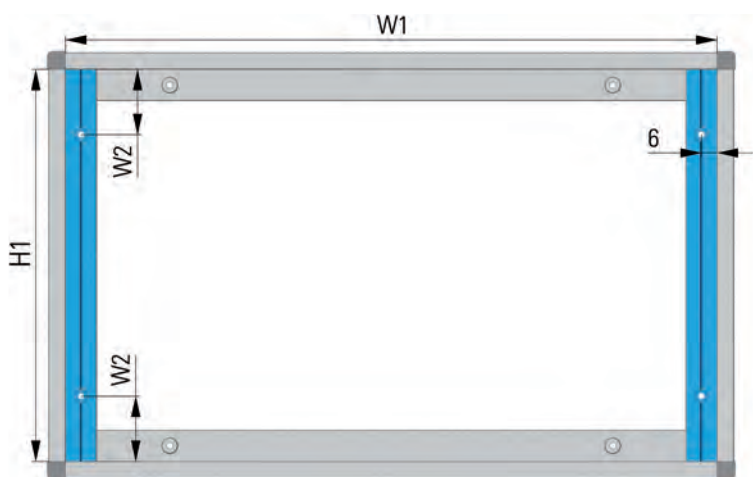


Главный вид корпуса с профилем рамы
глубиной D1 = 130 мм

W1 = Ширина передней панели
H1 = Высота передней панели

W1 - 20 мм = действительный монтажный
размер

W2 = рекомендуемый монтажный размер для
профиля длиной от 100 до 149 мм = 20 мм
профиля длиной от 150 до 299 мм = 30 мм
профиля длиной от 300 до 400 мм = 50 мм

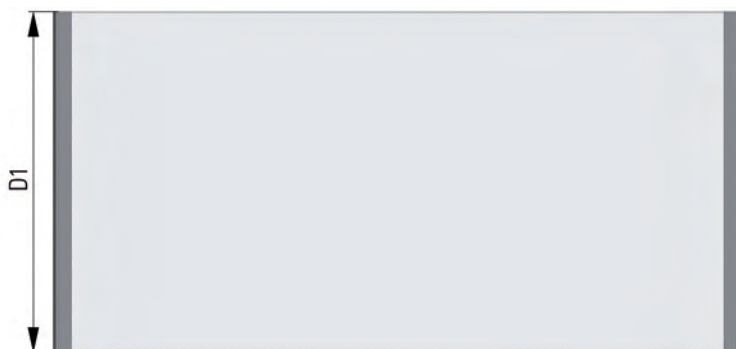


Вид сзади корпуса с профилем рамы
глубиной D1 = 130 мм

W1 = Ширина задней панели
H1 = Высота задней панели

W1 - 20 мм = действительный монтажный
размер

W2 = рекомендуемый монтажный размер для
профиля длиной от 100 до 149 мм = 20 мм
профиля длиной от 150 до 299 мм = 30 мм
профиля длиной от 300 до 400 мм = 50 мм



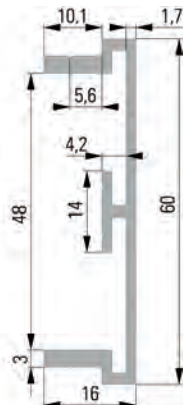
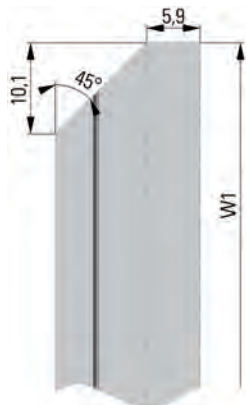
Вид сбоку

D1 = Глубина профиля рамы
= 130 мм

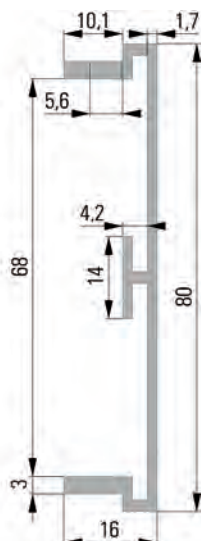
//02 МАЛЫЕ КОРПУСА

Серия 73

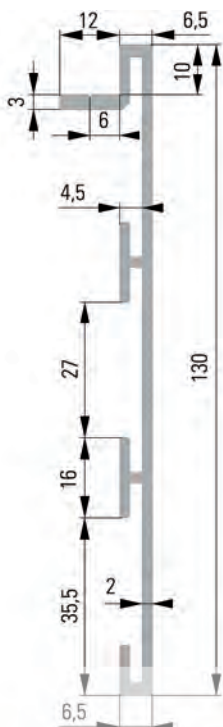
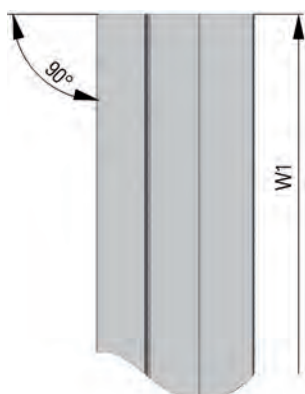
// Информация о продукте



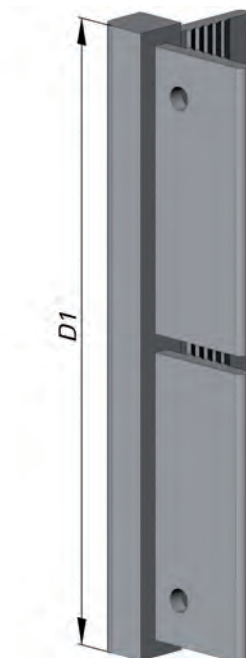
Профиль рамы 60 мм (D1)



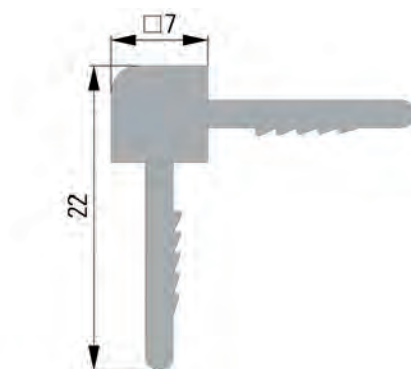
Профиль рамы 80 мм (D1)



Профиль рамы 130 мм (D1)



Объединительный уголок



Вид сверху на объединительный уголок

// Технологические допуски

Как правило, все детали подлежат заводским стандартам POLYRACK. При этом необходимо учесть:

Алюминиевые профили соответствуют нормам DIN EN 12020-1

Штампованные детали соответствуют нормам DIN ISO 6930-1/6930-2 и DIN 6932

//02 МАЛЫЕ КОРПУСА

Серия 73

// Базовые модели

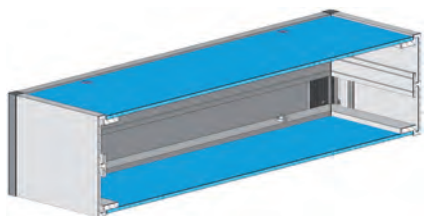
Базовые модели

Базовые модели серии 73 имеются в 2 вариантах исполнения. Эти варианты отличаются по глубине, необходимой нарезке рамы и виду монтажа профилей рамы.

Характеристика базовых моделей

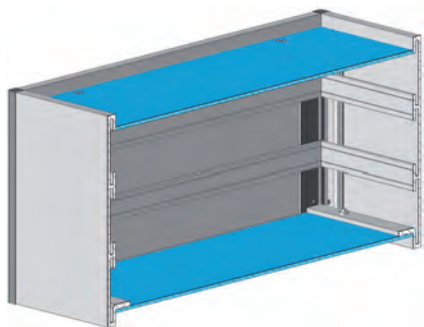
Корпус серии 73, высота профиля рамы 60/80 мм

Нарезка рамы осуществляется под углом 45°
Передняя/задняя панели прилегают по всему периметру.

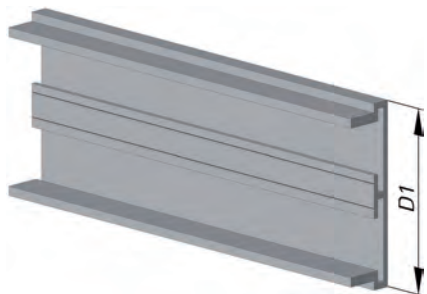


Корпус серии 73, высота профиля рамы 130 мм

Нарезка рамы осуществляется под углом 90°
Передняя/задняя панели прилегают только к двум профилям.



// Базовые модели



Корпус серии 73 стандартный, высота профиля рамы 60/80 мм

Материал

Алюминиевый профиль необработанный или анодированный (за исключением срезов)

Объем поставки

Плоский профиль рамы
(Профиль длиной L = 2500 мм)

1 шт.

D1 = высота профиля

Форма поставки

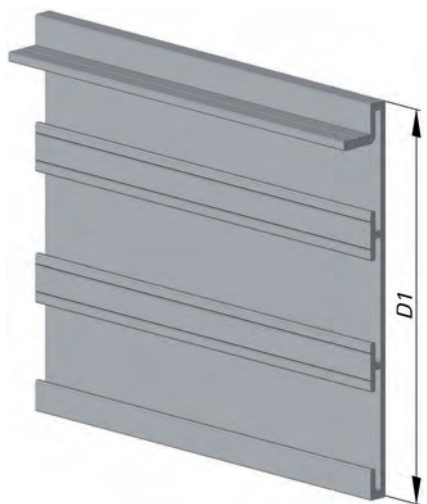
Единицами для индивидуального монтажа

Примечание

- Нарезка рамы осуществляется под углом 45°
- Объединительные уголки заказываются отдельно.
- Передние и задние панели на запрос

Таблица наименований

D1 в мм	L в мм	Необработанный	Анодированный
60	2500	90 30 10 00	90 30 00 00
80	2500	90 31 10 00	90 31 00 00



Корпус серии 73 стандартный, высота профиля рамы 130 мм

Материал

Алюминиевый профиль необработанный или анодированный (за исключением срезов)

Объем поставки

Плоский профиль рамы
(Профиль длиной L = 2500 мм)

1 шт.

D1 = высота профиля

Форма поставки

Единицами для индивидуального монтажа

Примечание

- Нарезка рамы осуществляется под углом 90°
- Объединительные уголки заказываются отдельно.
- Передние и задние панели на запрос

Таблица наименований

D1 в мм	L в мм	Необработанный	Анодированный
130	2500	90 32 10 00	90 32 00 00

//02 МАЛЫЕ КОРПУСА

Серия 73

// Комплектующие



Объединительный уголок – для серии 73

В конструкции рамы объединительные уголки соединяются с профилем рамы путем запрессовки с геометрическим замыканием.

Материал

– Алюминиевый профиль, анодированный (за исключением срезов) или частично анодированный

Объем поставки

Объединительный уголок 1 шт.

Форма поставки

Единицами для индивидуального монтажа

Таблица наименований

D1 в мм	L в мм	Анодированный	Частично анодированный
60	2500	90 34 11 00	90 34 01 00
80	2500	90 34 12 00	90 34 02 00
130	2500	90 34 13 00	90 34 03 00







Информация о продукте

Серия корпусов CasTEC специально разработана для применения в суровых промышленных условиях. Корпус этой серии состоит из двух алюминиевых частей, отлитых под давлением. Для достижения класса защиты IP65 необходимо разместить прокладку в паз, расположенный в верхней части корпуса, тем самым почти исключается вероятность случайного повреждения. Это гарантирует надежность корпуса даже при частом его открытии и закрытии. На дно нижней части корпуса может монтироваться монтажная панель. Легко монти-

руемые кронштейны упрощают настенный монтаж. Монтажную панель и кронштейны можно заказать по желанию для любого размера корпуса.

Нормы

– Защита IP65 по норме IEC 60529

Примечание

– Без однолепестковых контактов заземления, однако возможен индивидуальный монтаж.

Обзор серий

Информация о продукте	Страница
Пример монтажа	KOP 04 .74
Поверхности	KOP 04 .74
Примечание к монтажным размерам	KOP 04 .74
Размерные чертежи	KOP 04 .75
Технологические допуски	KOP 04 .75

Базовые модели	H1 в U			W1 в мм		D в мм		Страница
	55	65	105	200	260	120	160	
- Стандартная	●			●	–	●	–	KOP 04 .77
		●		–	●	–	●	KOP 04 .77
			●	–	●	–	●	KOP 04 .77

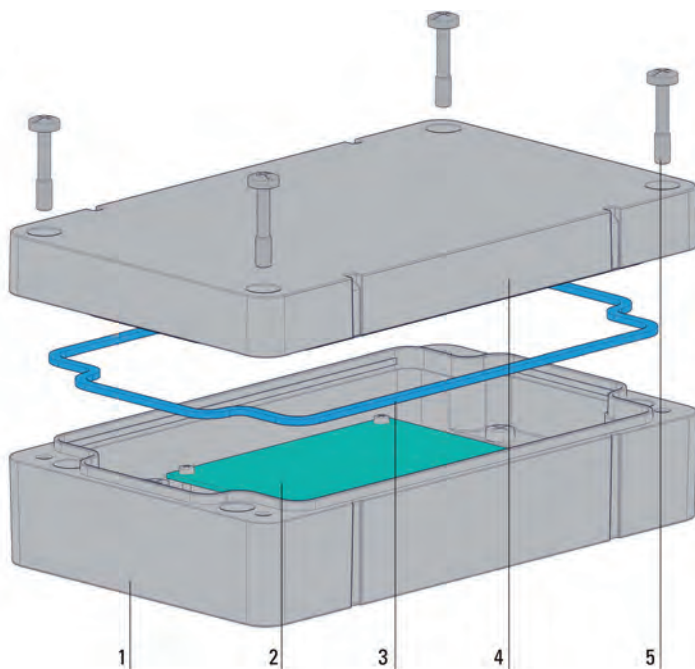
Комплектующие	Страница
Монтажная панель	KOP 04 .78
Набор деталей крепления на стену	KOP 04 .78
Наборы деталей крепления на стену	KOP 04 .79

Детальное оснащение	Страница
Корпусные ножки	KOP 04 .82
Монтажные детали	KOP 04 .85

//01 МАЛЫЕ КОРПУСА

CasTEC

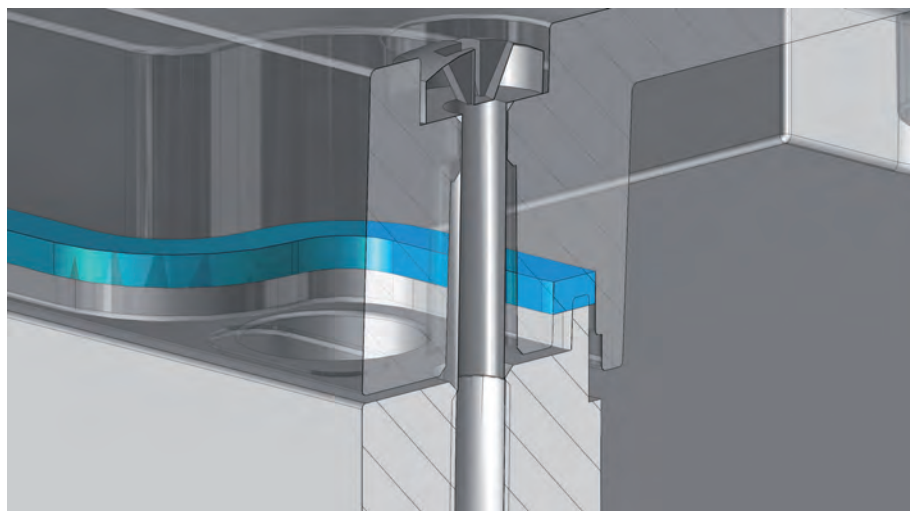
// Информация о продукте



Изображение демонстрирует монтаж корпуса серии CasTEC, отлитого под давлением.

- 1 Нижняя часть корпуса
- 2 Печатная плата*
- 3 IP-прокладка
- 4 Верхняя часть корпуса
- 5 Монтажные детали

Детали, обозначенные *, не входят в базовый комплект поставки.



Для достижения класса защиты IP65 необходимо разместить прокладку в паз, расположенный в верхней части корпуса.

Поверхности

- Части корпуса из алюминия, отлитые под давлением и покрытые порошковой краской „антрацит-металлик“
- Прокладка из ЭПДМ, твердость по Шору 50

// Примечание к монтажным размерам

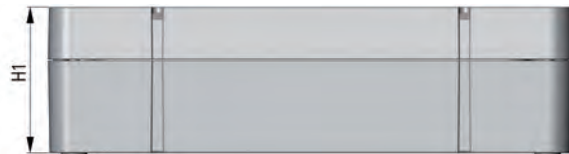
Указание размеров в таблицах наименований

Заданные величины указаны с учетом определенного типа решения.

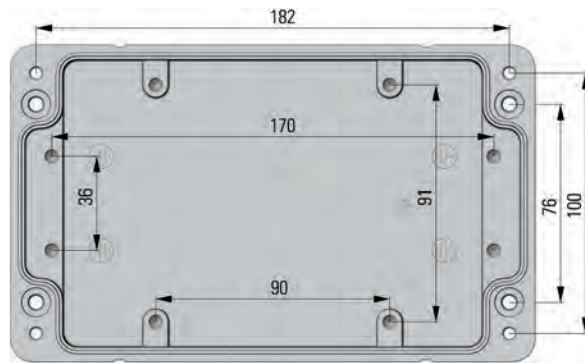


Размерные чертежи

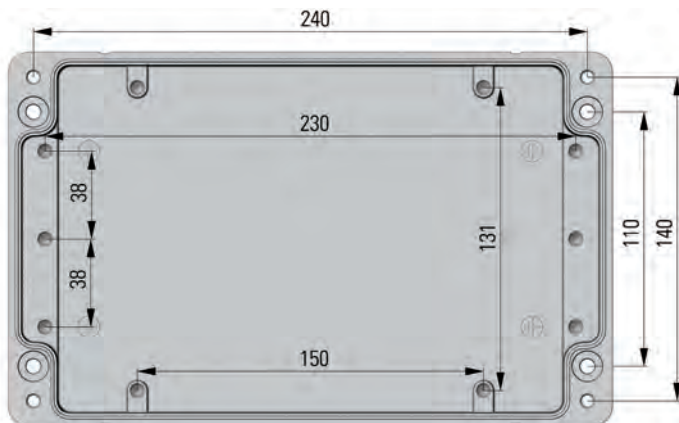
Главный вид
W1 = общая ширина
H1 = общая высота



Вид сбоку



Внутренний вид (W1 = 200 мм)
Все отверстия с резьбой M5



Внутренний вид (W1 = 260 мм)
Все отверстия с резьбой M6

// Технологические допуски

Как правило, все детали подлежат заводским стандартам POLYRACK. При этом необходимо учесть:

Детали, изготовленные методом литья под давлением, соответствуют нормам DIN 1688-4

// Базовые модели

Базовая модель

К серии CasTEC выпускается одна базовая модель.

Характеристика базовой модели

Корпуса серии CasTEC предлагаются в 3 размерах.



55 x 200 x 120 мм



65 x 260 x 160 мм



105 x 260 x 160 мм

// Базовые модели



Корпус CasTEC стандартный

Объем поставки

Дно корпуса
Крышка корпуса
Набор деталей крепления
включая прокладку

Форма поставки

1 шт. Единицами для индивидуального монтажа
1 шт.

Примечание

1 шт. – Монтажная панель заказывается отдельно.
– В набор деталей крепления для корпусов с
W1 = 200 мм входят: винты со сферо-цилин-
дрической головкой M5 x 27 мм
W1 = 260 мм: винты со сферо-цилиндриче-
ской головкой M6 x 27 мм

Таблица наименований

H1 в мм	W1 в мм	D в мм	Номер артикля
55	200	120	21 01 00 01
65	260	160	21 01 00 02
105	260	160	21 01 00 03

// Комплектующие

Монтажная панель, кронштейн для настенного крепления

Монтажная панель - для серии CasTEC

Для крепления индивидуальной электроники

Материал

Листовая сталь огневой оцинковки 1,5 мм

Объем поставки

Монтажная панель 1 шт.
Набор деталей крепления 1 шт.

Форма поставки

Единицами для индивидуального монтажа

Примечание

– В набор деталей крепления для корпусов с W1 = 200 мм входят: винты со сферо-цилиндрической головкой M5 x 8 мм
W1 = 260 мм: винты со сферо-цилиндрической головкой M6 x 8 мм

Таблица наименований

W1 в мм	W2 в мм	D в мм	D1 в мм	Номер артикла
200	185	120	105	21 01 00 21
260	245	160	145	21 01 00 22

Кронштейн для настенного крепления - для серии CasTEC

Для крепления на индивидуальную монтажную панель или на стену

Материал

Алюминий, отлитый под давлением и покрытый порошковой краской „антрацит-металлик“

Объем поставки (1 упаковка)

Настенная монтажная панель 2 шт.
Набор деталей крепления 1 шт.

Форма поставки

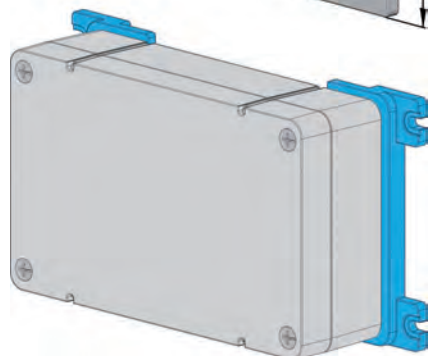
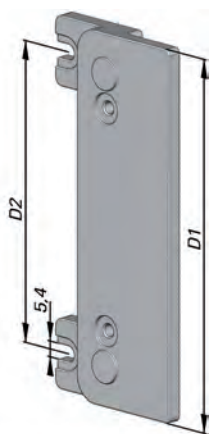
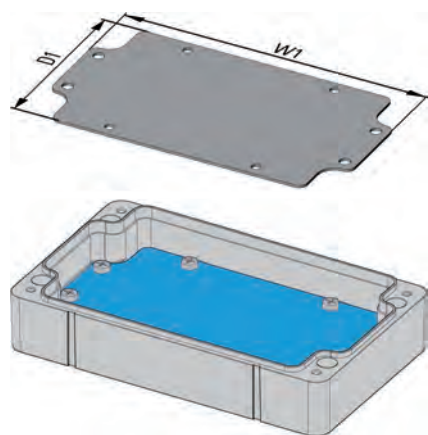
Единицами для индивидуального монтажа

Примечание

– В набор деталей крепления для корпусов с D = 120 мм входят: винты со сферо-цилиндрической головкой M5 x 30 мм
D = 160 мм: винты со сферо-цилиндрической головкой M6 x 30 мм

Таблица наименований

Для D в мм	D1 в мм	D2 в мм	Номер артикла
120	128	103	21 01 00 11
160	168	143	21 01 00 12



Наборы деталей крепления на стену

Набор деталей крепления для корпуса - для серии CasTEC

Объем поставки



Область применения	Обозначение	Исполнение Материал	Норма	Количество	Номер артикла
Крепление крышки / дна (W1 = 200 мм)	Винт со сферо- цилиндрической головкой	M5 x 27 мм A2		4 шт.	21 01 00 30
Крепление крышки / дна (W1 = 260 мм)	Винт со сферо- цилиндрической головкой	M6 x 27 мм A2		4 шт.	21 01 00 31

Набор деталей крепления для монтажной панели - для серии CasTEC

Примечание

– В A2-исполнении можно приобрести по
запросу

Объем поставки



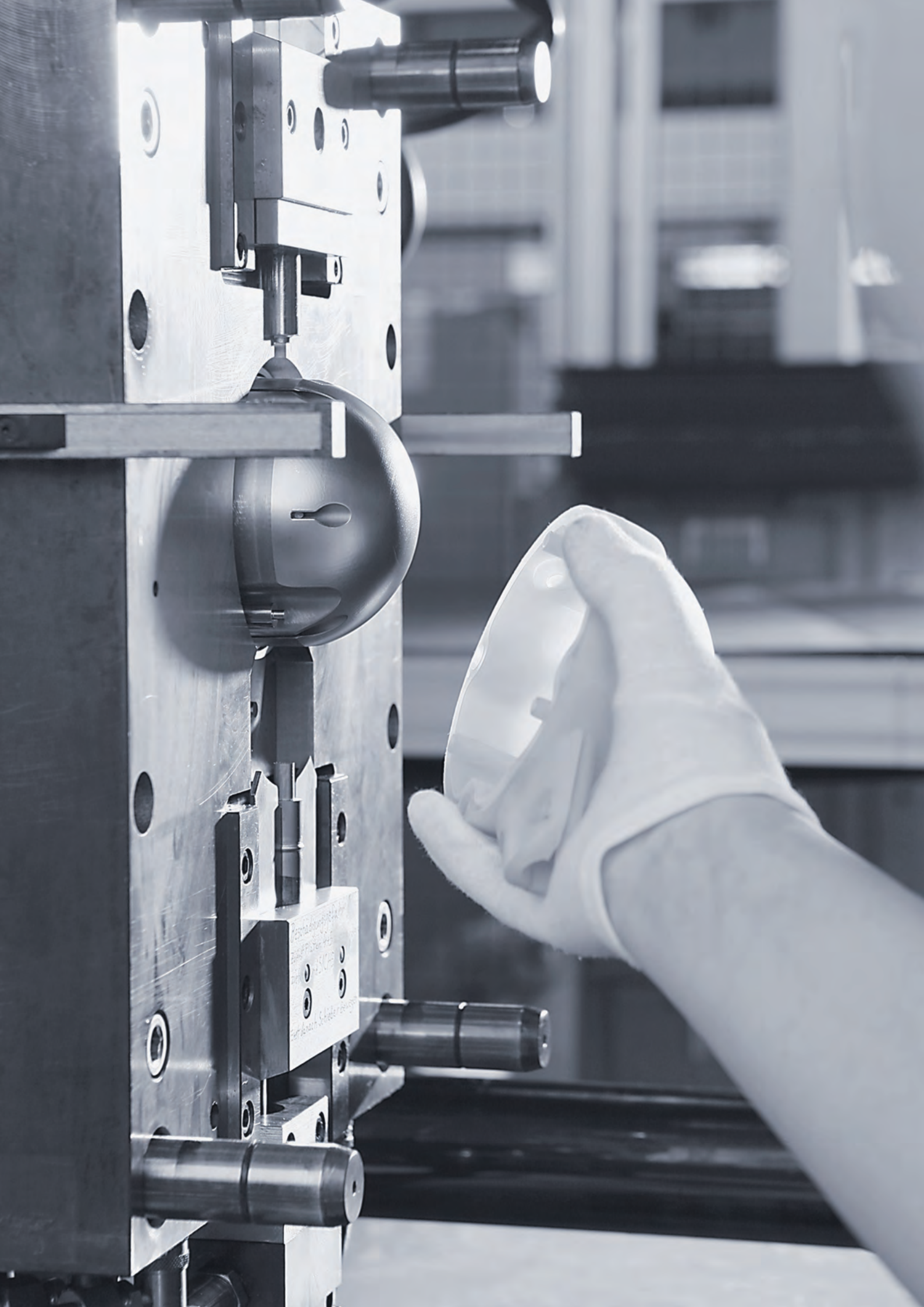
Область применения	Обозначение	Исполнение Материал	Норма	Количество	Номер артикла
Крепление монтажной панели в корпусе (W1 = 200 мм)	Винт с цилиндрической головкой	M5 x 8 мм оцинкованная сталь	DIN 7985	8 шт.	21 01 00 32
Крепление монтажной панели в корпусе (W1 = 260 мм)	Винт с цилиндрической головкой	M6 x 8 мм оцинкованная сталь	DIN 7985	8 шт.	21 01 00 33

Набор деталей крепления на стену - для серии CasTEC

Объем поставки



Область применения	Обозначение	Исполнение Материал	Норма	Количество	Номер артикла
Крепление монтажной панели к корпусу (D = 120 мм)	Винт со сферо- цилиндрической головкой	M5 x 30 мм A2	DIN 7985	4 шт.	21 01 00 34
Крепление монтажной панели к корпусу (D = 160 мм)	Винт со сферо- цилиндрической головкой	M6 x 30 мм A2	DIN 7985	4 шт.	21 01 00 35



ДЕТАЛЬНОЕ ОСНАЩЕНИЕ

// Содержание

// 03	Детальное оснащение	Страница
	Корпусные ножки	КОР 04 .82
	Ножка-подставка – для серии 72	КОР 04 .82
	Самоклеящаяся резиновая ножка	КОР 04 .82
	Монтажные детали	КОР 04 .84

// Корпусные ножки

Корпусные ножки

Ножка-подставка – для серии 72

Используется в качестве альтернативы наряду с предусмотренными в базовых моделях серийными самоклеящимися резиновыми ножками; возможен последующий монтаж

Объем поставки

Задняя ножка	2 шт.
Передняя ножка-подставка	2 шт.
Набор деталей крепления	1 шт.

Материал

Ножка / подставка из АБС
Резиновый вкладыш против скольжения

Форма поставки

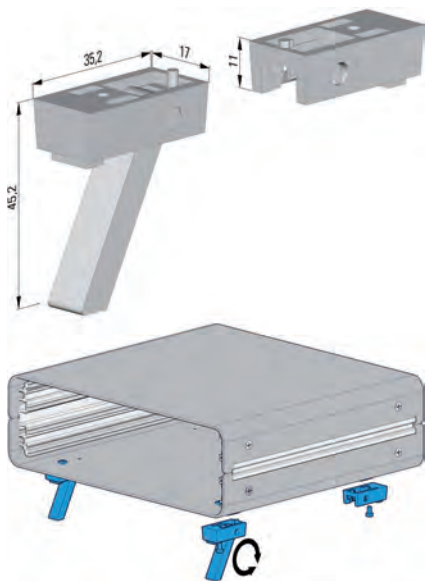
Набором комплектующих элементов для индивидуального монтажа

Примечание

- Предельная допускаемая нагрузка 5 кг
- Угол наклона корпуса 10°
- С противоскользящими прокладками

Таблица наименований

Цвет	Номер артикла
черный	79 50 30 00
серый	79 50 31 00



Самоклеящаяся резиновая ножка

Применение вне зависимости от серии

Объем поставки

Резиновая ножка	1 упаковка (20 шт.)
-----------------	---------------------

Материал

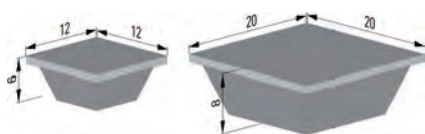
Эластомер черного цвета

Форма поставки

Единицами для индивидуального монтажа

Таблица наименований

Размеры	Номер артикла
12 x 12 мм	79 50 00 00
20 x 20 мм	79 50 01 00





ДЕТАЛЬНОЕ ОСНАЩЕНИЕ

// Монтажные детали

Таблица наименований

Область применения		Обозначение	Исполнение Материал	Норма	Серия SmarTEC	Серия Sequenz	Серия 72	Серия Quarto	Серия 73	Серия CasTEC	Номер артикля	Упаковка
Крепление крышки/ дна		Винт с полупотайной головкой с крестообразным шлицем	M4 x 8 мм никелированная	DIN 966			●				79 91 42 00	1 упаковка (100 шт.)
		Четырехгранная гайка с гайкодержателем	M4/SW7 сталь оцинкованная/ ПП				●				79 91 44 00	1 упаковка (100 шт.)
Крепление передней/ задней панели		Винт с потайной головкой с крестообразным шлицем	M3 x 8 мм сталь никелированная	DIN 965				●			79 91 16 00	1 упаковка (100 шт.)
		Запрессованная гайка	M3 сталь оцинкованная/ бесцветная пассивация					●			79 91 38 00	1 упаковка (100 шт.)
		Винт с потайной головкой с крестообразным шлицем	M3 x 8 мм сталь с голубым защитно- декоративным цинкованием	DIN 7500			●				79 51 50 42	1 упаковка (100 шт.)
Крепление передней панели		Винт с полупотайной головкой с крестообразным шлицем	M4 x 10 мм сталь никелированная				●				79 91 06 00	1 упаковка (100 шт.)
Крепление задней панели		Винт со сферической головкой с крестообразным шлицем	M4 x 10 мм сталь никелированная	DIN 7985			●				79 91 33 00	1 упаковка (100 шт.)
Крепление ножек		Винт со сферической головкой с крестообразным шлицем	M3 x 6 мм сталь никелированная	DIN 7985			●				79 91 40 00	1 упаковка (100 шт.)
		Четырехгранная гайка	M3/SW5 сталь никелированная	аналогична DIN 562			●				79 91 54 00	1 упаковка (100 шт.)
Крепление ручки подставки для переноса		Винт со сферической головкой с крестообразным шлицем	M5 x 12 мм сталь никелированная	DIN 7985			●				79 91 32 00	1 упаковка (100 шт.)



//КОР ПРИЛОЖЕНИЕ

// Справочник

// Материалы

АБС

Акрилонитрилбутадиенстирол, АБС-пластик - в необработанном виде твердое вещество от бесцветного до серого цвета. Имеет высокую твердость поверхности и поэтому подходит для устойчивых к царапинам поверхностей с матовым блеском, характеризуется высокой ударопрочностью и маслостойкостью. АБС используется, например, для автомобильных и электронных частей, а также для корпусов электронного оборудования.

АБС (ПК + АБС)

Смесь поликарбоната с пластиком АБС (ПК + АБС) сочетает в себе преимущества обоих составляющих, оба материала используются в производстве корпусной техники. Особо следует отметить ударопрочность, термостойкость и высокое качество матовой поверхности, устойчивой к царапинам.

АСА-ПК

Синтетические смеси пластика АСА (акрилстирол-акрилонитрил) и поликарбоната (ПК) обладают повышенной термостойкостью, хорошей химической прочностью и отличной стойкостью к погодным условиям, старению и пожелтению (Торговые марки Luran® S, Terblend S).

ПА

Полиамиды (ПА) - синтетические, технически используемые термопластичные полимеры. Большинство важных в техническом отношении полиамидов - это частично кристаллические термопластичные полимеры. Они характеризуются высокой прочностью, жесткостью и вязкостью, обладают хорошей химической стойкостью и способностью к обработке.

ПБТ

Полибутилентерефталат (ПБТ) используется, например, для изготовления корпусов электротехнических устройств и разъемов. (Торговые названия такие как Ultradur, Crastin)

ПК

Поликарбонат (ПК) в прозрачном исполнении применяется, в частности, для изготовления световодов. (Торговые названия такие как Lexan, Makrolon)

ПЭ

Полиэтилен (ПЭ) - термопластичный полимер этилена, который используется, в основном, для кабельной изоляции и для упаковки в качестве термоусадочной полимерной пленки.

ПОМ

Полиоксиметилен (ПОМ) известен также как полиацеталь. Характеризуется высокой жесткостью, низким коэффициентом трения,

устойчивостью к деформации и термостойкостью. Как техническая пластмасса используется для прецизионных деталей. (Торговые названия такие как Hostaform, Delrin)

ПП

Полипропилен (ПП), иногда называемый «полипропен», является одним из «близких родственников» жесткого полиэтилена. ПП - термопластичный синтетический материал, который используется, в частности, для производства литых изделий, волокон, термоформованных деталей и полуфабрикатов.

ПФЭ / ПФО

Полифениленэфир (ПФЭ), ранее называемый полифениленоксид (ПФО), в чистом виде почти не применяется. В основном, используется в виде смеси с полистиролом, ударопрочным стирол-бутадиен-сополимером или полиамидом. Применяется как в электронном, бытовом и автомобильном секторе для фасонных деталей с высокой термостойкостью, устойчивостью к деформации, так и в медицинской технике. (Торговые названия такие как Noryl)

ПММА

Полиметилметакрилат (ПММА), обычно называемый «акриловое стекло» или «оргстекло», - это стеклоподобный, термопластичный синтетический материал; в большинстве случаев используется в качестве дисплеев.

ПС

Полистирол (ПС) - прозрачный, аморфный или частично кристаллический термопласт. Полистирол используется как термопластично обрабатываемый материал, или в виде пены (пенополистирол). Торговые названия пенополистирола: Styropor, Styrodur. Полистирол обладает хорошими изоляционными свойствами, применяется в электротехнике и для производства выключателей, каркасов катушек и корпусов электроприборов (ударопрочный полистирол, HIPS).

ТПЭ

Термопластические эластомеры (ТПЭ) - материалы, которые поддаются термопластической обработке и обнаруживают качества, сходные с качествами резины. ТПЭ легко формуется. Производятся ТПЭ любой степени твердости: от 5 Шор по шкале А до 70 Шор по шкале D. Применяются в электротехнической промышленности, например, для IP-прокладок или в качестве материала-носителя в ЭМС-прокладках.

// Нормы и стандарты

DIN

Аббревиатура нем. Deutsches Institut für Normung - Немецкий институт стандартизации.

DIN 41494 (заменен IEC 60297)

DIN 41494 является основным стандартом 19-дюймовой конструкции. Он разделен на несколько частей и определяет размеры отдельных компонентов.

DIN 41612 (заменен IEC 60603-2)

DIN 41612 является основным стандартом разъемов печатных схем. Он определяет конструктивную форму и характеристики разъемов.

DIN 41617 (заменен IEC 60603-1)

DIN 41617 является основным стандартом разъемов печатных схем. Он определяет конструктивную форму и характеристики разъемов.

DIN 6930-1

DIN 6930-1 - стандарт технических условий для стальных штампованных деталей.

DIN 6930-2

Настоящий стандарт устанавливает допуски отклонений для стальных штампованных деталей.

DIN 6932

Настоящий стандарт распространяется на правила конструирования стальных штампованных деталей.

DIN EN 12020-1

Стандартные технические условия для прессованных профилей высокого класса точности из алюминия и алюминиевых сплавов.

DIN EN 12020-2

Стандартные допуски на предельное отклонение размеров и погрешность формы для прессованных профилей высокого класса точности из алюминия и алюминиевых сплавов.

EN

Европейские стандарты (EN) - это нормы, которые были ратифицированы одним из трех Европейских комитетов по стандартизации: Европейским комитетом по стандартизации (CEN), Европейским комитетом по стандартизации в электротехнике (CENELEC) или Европейским институтом телекоммуникационных стандартов (ETSI).

EN 50081

Отраслевой стандарт EN 50081 по излучению помех в жилой, коммерческой и промышленной зонах и на малых предприятиях.

Отраслевой стандарт EN 50081 по помехоу-

стойчивости в тех же зонах.

Стандарт EN 55022 определяет предельные значения и методы измерения радиопомех от оборудования информационной техники.

EN 55022

Эта норма определяет стандарты для оборудования информационной техники и рассматривает, главным образом, области радиопомех, а также их предельных значений и методов измерения.

EN 60950

Этот стандарт определяет безопасность оборудования информационной техники.

IEC

IEC (англ. International Electrotechnical Commission) - международная электротехническая комиссия (МЭК). Это международный орган по стандартизации, в состав которого входят все национальные электротехнические комитеты. Комиссия утверждает электротехнические стандарты на мировом уровне.

IEC 60297 (ранее DIN 41494)

Является основным стандартом для 19-дюймовых конструкций. Он разделен на несколько частей и определяет размеры отдельных компонентов. Различные документы серии стандартов IEC 60297 определяют спецификации механического монтажа печатных плат, крейтов и каркасов 19-ти дюймов. Эти стандарты определяют высоту, ширину и глубину конструкций. Серия была изначально рассчитана на 19 дюймов и как таковая называется, однако размеры указаны в метрической системе. Обозначение 19 дюймов соответствует 482,6 мм (1 английский дюйм = 25,4 мм).

IEC 60297-1

Стандарт 60297-1 определяет размеры каркасов и передних панелей. Данные размеры должны рассматриваться в комбинации с размерами для шкафов и печатных плат, определенными следующим стандартом.

IEC 60297-2

В этой части документа рассматриваются размеры шкафа, размеры перфорации для крейтов, внешние панели каркасов, двери и несущие элементы.

IEC 60297-3-101

Стандарт описывает размеры модульных крейтов и вставляемых в них печатных плат.

IEC 60297-3-102

Дополнение части 3-101 предыдущего документа о механических устройствах для извлечения и установки печатных плат.

IEC 60297-3-103

Специфицирует кодирующие устройства, направляющие штифты и шины.

IEC 60603-1 (ранее DIN 41617)

Основной стандарт на разъемы для печатных схем, определяет конструктивную форму и характеристики разъемов.

IEC 60603-2 (ранее DIN 41612)

Основной стандарт на разъемы для печатных схем, определяет конструктивную форму и характеристики разъемов.

IEC 821

Стандарт IEC 821 определяет спецификацию шин VMEbus.

IEEE

„Institute of Electrical and Electronics Engineers, Inc.“ (IEEE) - институт инженеров по электротехнике и электротехнике. Некоммерческая организация, которая форсирует технические разработки и стандартизацию.

IEEE 1101.10

Стандарт определяет дополнительные механические спецификации для микрокомпьютерных систем. Применяется ко всем приложениям микрокомпьютерных систем, совместимых со стандартом 19 дюймов.

IEEE 1014

Определяет спецификацию шины VME.

ISO

ISO (англ. International Organization for Standardization) - Международная организация по стандартизации является международной ассоциацией всех комитетов по стандартам.

WN

Аббревиатура нем. Werksnorm, что в переводе обозначает заводской стандарт предприятия POLYRACK.

A

AC

Переменный ток (англ. alternating current , AC) – электрический ток, который периодически изменяется по направлению.

ADC

Автоматическое (механическое или электронное) шлейфовое подключение. См. также англ. Daisy Chain/Daisy Chaining или EADC - последовательное подключение.

ANSI

„American National Standards Institute“ (ANSI) – Американский национальный институт стандартов (сопоставим с Немецким институтом стандартизации DIN), который между прочим определил кодирование шрифтов для компьютеров.

AT

Передовая технология (англ. advanced technology, AT) - обозначение определенного поколения персональных компьютеров. Как правило, она характеризует Intel-процессоры класса 80286 или 16-разрядной шины данных (анг. Industry Standard Architecture, ISA, - архитектура промышленного стандарта), которая также называется шиной усовершенствованной технологии.

ATX

Форм-фактор ATX определяет формат материнской платы, который был разработан компанией Intel. Для ATX-плат характерны короткие кабельные трассы к жесткому диску для более высокой скорости передачи данных, улучшенная вентиляция процессора и возможность автоматического запуска компьютера.

B

Bridge

Соединяет две отдельные шинные системы, а также координирует связи в обоих направлениях. Он может быть сконфигурирован как плата расширения или модуль микросхем, смонтированных вплотную одна над другой (англ. piggyback). В отдельных случаях типовые узлы микросхем уже встроены в объединительную панель. Так, например, в системе Compaq PCI с более 8 слотами существует возможность соединения различных шинных систем.

C

CE

Маркировка CE (аббревиатура фр. Conformité Européenne - европейское соответствие) удостоверяет соответствие определенной продукции требованиям директив Европейского Союза и европейским стандартам безопасности для человека, имущества и окружаю

щей среды. Путем нанесения маркировки CE производитель подтверждает, что продукт соответствует действующим Европейским Директивам.

CompactPCI

CompactPCI (англ. Compact Peripheral Component Interconnect Bus - шина соединения компактных периферийных компонент)“ CompactPCI - зарегистрированный товарный знак Industrial Computer Manufacturers Group (PICMG). CompactPCI системы - это стандартизированные микрокомпьютеры. Основное преимущество CompactPCI - «горячая замена», т. е. замена во время работы, под-соединение и отсоединение периферийных устройств, модулей или других блоков системы без прерывания ее функционирования.

CompactPCI PlusIO

Расширение параллельной передачи данных CompactPCI в соответствии с PICMG 2.0R3.0 до последовательных соединений (USB, PCIe, Ethernet ...).

Позволяет использовать оба типа передачи данных как гибридное решение и открывает переход к чисто последовательной передаче. Механика базируется на стандарте IEEE 1101.10.

D

Daisy Chain

Daisy Chain – метод шлейфового подключения к компьютеру нескольких устройств, при котором первое из них подключается к компьютеру, второе к первому и т. д.; все компоненты связаны в цепочку.

Daisy Chaining

Приоритет устройства, подключенного последовательно методом Daisy Chaining, зависит от его местоположения в цепочке, во избежание конфликтующих запросов на использование шины или канала. Шлейфовое подключение на плату производится вручную (MDC) или автоматически (ADC).

DC

Постоянный ток (англ. Direct Current, DC) – электрический ток, направление и величина которого слабо меняется во времени.

Differential-Pair

Техника соединения попарно (по два) при последовательных линиях передачи данных, которые работают с очень высокой скоростью передачи. Трассировка и длина соединений, а также их коаксиальная симметрия являются важными критериями, обеспечивающими скорость > 5 Гбит. При дизайне печатных плат используются специальные высокоскоростные инструменты моделирования.

E

EADC

Electronic Automatic Daisy Chaining (EADC) - это электронное автоматическое шлейфовое подключение, которое используется, например, в VME64x и заменяет разъемы механического переключателя.

ESD

ESD - аббревиатура двух английских терминов «ElectroStatic Discharge» или «Electrostatic Sensitive Devices». - электростатический разряд.

„ElectroStatic Discharge“ (разряд статического электричества) является процессом компенсации зарядов между твердыми, жидкими и газообразными веществами с разным электростатическим зарядом. Эта компенсация зарядов сопровождается обычно разрядом в виде искр или молнии.

„ElectroStatic Sensitive Devices“ обозначают устройства, чувствительные к воздействию разряда статического электричества.

ETSI

Административные учреждения ЕС, европейские производители и научно-исследовательские институты являются членом Европейского института телекоммуникационных стандартов (англ. European Telecommunications Standards Institute, ETSI). Разработанные ETSI стандарты обозначаются аббревиатурой ETS (European Telecommunications Standards).

F

Fabric

Это название носит группа связанных коммутаторов при шинной топологии сети.

H

H.110

Это расширение шинных систем на шинную топологию сети необходимую для телекоммуникационных решений.

При этом предусмотрены специальные линии сигналов для внешнего подключения телефонных систем (испытательные напряжения > 1,5 кВ) при рабочем напряжении 48 В.

Heatpipe

Тепловая трубка

Металлическая трубка для отвода с электронных компонентов (например, процессора) рассеиваемой мощности. Внутри пластиковой трубки находится герметично закрытая, легкоиспаряющаяся жидкость для лучшего отвода тепловой энергии. Для усиления охлаждающего эффекта внутренние структуры тепловой трубки представляют собой капиллярные системы. Применяется для пассивно охлаждающихся модулей в дополнение к конвективному или кондуктивному охлаждению.

Horizontal Pitch (HP)

Единица измерения ширины в 19-дюймовых монтажных системах.

1HP = 5.08 мм

Hot Swap

Hot Swap в дословном переводе с английского обозначает «горячая замена», под которой понимается замена во время работы блоков системы без прерывания ее функционирования.

Различают три варианта реализации «горячей замены»:

1. Basic Hot Swap - базовый: подлежащие замене компоненты должны быть деактивированы или конфигурация компьютера должна быть адаптирована к замене.
2. Full Hot Swap - полный: инсталлированное резервное программное обеспечение берет на себя функции активации и соответственно деактивации компонентов, подлежащих замене.
3. High Availability Model - системы высокой степени готовности: специальный модуль Hot Swap Controller берет на себя функции управления.

Это позволяет автоматически деактивировать вышедшие из строя платы без зависания компьютера и перезагрузки системы.

I**IN-Board-Termination**

Терминация на плате

Эта терминация выполняется на плате как между первым и вторым, так и последним и предпоследним гнездом. Преимущество данного вида терминации состоит в том, что внешние размеры платы не удлиняются.

IP**Международная защита (IP).**

Защита по IP определяет степень противоконтактной защиты электрооборудования, защиты от попадания внутрь инородных тел и воды. Корпуса, кожухи и крышки электрооборудования должны соответствовать степени защиты по IP.

Степень защиты IP обозначается индексом. Основой индексов степени защиты IP являются стандарты DIN VDE 0470 часть 1, EN 60529 и IEC 529.

1 Пункт	Защита от прикосновения	Защита от попадания внутрь инородных тел
0	Нет защиты	Нет защиты
1	Более крупные части тела (тыльная сторона кисти руки)	Инеродное тело $\varnothing > 50$ мм
2	Пальцы рук	Инеродное тело $\varnothing > 12$ мм
3	Инструменты и проволока $\varnothing > 2,5$ мм	Мелкое инородное тело $\varnothing > 2,5$ мм
4	Инструменты и проволока $\varnothing > 1,0$ мм	Инеродное тело в форме зерна $\varnothing > 1,0$ мм
5	Полная контактная защита	Наслоение пыли
6	Полная контактная защита	Проникновение пыли
2 Пункт	Защита от воды	
0	Нет защиты	
1	Защита от вертикально стекающей влаги	
2	Защита от наклонно (макс. 15°) стекающей влаги	
3	Защита от разбрызгивающейся воды (макс. 60°)	
4	Защита от водяных брызг со всех сторон	
5	Защита от водяных струй	
6	Защита от сильных водяных струй	
7	Защита от кратковременного погружения в воду	
8	Защита от длительного погружения в воду	

ISA

Архитектура шины промышленного стандарта, шина ISA - шина, которая была разработана IBM и по причинам совместимости используется сегодня практически на всех системных платах.

J**JTAG**

JTAG - название рабочей группы по разработке стандарта IEEE 1149 (англ. Joint Test Action Group). Группа JTAG определяет подключение к тестовой системе для проведения тестирования уже полностью инсталлированных модулей. Позволяет перед запуском системы провести тестирование или так называемое граничное сканирование (англ. Boundary Scan) отдельных модулей и функций, при этом существует дополнительная возможность программирования, а также устранения неполадок модулей.

L**LVDS**

Низковольтная дифференциальная передача

сигналов (англ. Low Voltage Differential Signal или LVDS) характерна для настройки дисплеев TFT.

M

MDC

Шлейфовое подключение устройств (MDC) с переключкой для шины VME.

MPS

На основе микрокомпьютерной системы „Microcomputer Packaging System“ (MPS) создаются в основном микрокомпьютеры для VMEbus-, VME-, VME64x-, CompactPCI и для промышленных целей.

N

NEMA

Национальная ассоциация производителей электрооборудования (NEMA) устанавливает стандарты электрооборудования в США. Ассоциация контролирует стандарты для электротехники, такие как национальные правила установки электрооборудования (National Electrical Code).

Node

Название для терминальных слотов шинной топологии сети.

O

ON-Board-Termination / Встроенная терминация

Терминация расположена на шинной плате перед первым и за последним гнездом. При этом внешний размер платы слева и справа увеличивается, как правило, на 2 HP с каждой стороны.

Open Frame

«Open Frame» дословно переводится как «открытая рама». Этот термин используется в отношении сетевых устройств. Так называемые «открытые сетевые устройства» не имеют корпуса и поэтому электронные компоненты сетевого устройства удобны для доступа.

P

PCI

Взаимосвязь периферийных компонентов (PCI) - это стандартная шина для подключения периферийных устройств к материнской плате компьютера, а также основа различных дальнейших стандартных шин как Compact PCI и PCI Express. Она используется как в обычных персональных компьютерах, так и в промышленных компьютерных решениях.

PFC

Компенсация коэффициента мощности
Коэффициент мощности - отношение актив-

ной мощности к полной мощности электрического устройства.

Чем выше коэффициент мощности устройства, тем выше его эффективность.

Компенсация коэффициента мощности (PFC) используется для повышения эффективности электрических устройств. Это достигается за счет снижения тепловых потерь, снижения высокочастотных электромагнитных помех, а также путем улучшения характеристик сетевого напряжения.

PICMG

PCI Industrial Computer Manufacturers Group (PICMG) представляет собой консорциум из более чем 600 компаний, которые разрабатывают спецификации приложений для высококачественных телекоммуникационных систем и промышленных компьютеров. Спецификации PICMG включают, в частности, стандарт CompactPCI для платы европейского формата.

PO

PO является дополнительным, с различным подключением, I/O разъемом и применяется на VME64x-шинной плате. Он располагается между уровнями J1 и J2. На PO можно подключить одну PCI шину или шину для обеспечения энергии (в сравнении с VME64x - спецификацией ANSI/VITA 1.1-1994 до 1.1-1997).

PSB

„Packet Switching Bus“ (PSB) определяется как расширение при CompactPCI в качестве PSB 2.16 или при VME64x в качестве VITA31 и описывает шинную топологию для расширения на одну шину в электронной инфраструктуре на уровне Backplane (Backplane = базовая плата).

R

REACH

«Регистрация, оценка и авторизация химических веществ» (REACH) регулирует производство и оборот всех химических веществ: их регистрацию, оценку и разрешение на применение в соответствии с директивами ЕС.

Rear I/O

Понятие „Rear I/O“ пришло из области шинных плат. Rear I/O являются шпильки на задней части шинной платы. Их выбор к подключению свободен, это значит, что плату можно располагать в любом месте.

RoHS

Ограничение использования опасных веществ (RoHS) обозначает Директива ЕС 2002/95/ЕС по ограничению использования определенных опасных веществ в электрическом и электронном оборудовании.

RPM

„Rounds Per Minutes“ (RPM), частота вращения в минуту вентиляторов.

SMB

„System Management Bus“ (SMB) - это последовательный протокол обмена данными для устройств питания. Основан на шине I²C и пользуется IPMI-протоколом.

SMD

«Surface Mounted Device» - прибор, монтируемый на поверхность. Эти электронные компоненты, которые не имеют соединительных проводов, монтируются непосредственно на поверхность печатной платы посредством групповой пайки.

SMT

Компоненты поверхностного монтажа (Surface Mounted Devices, SMD), например, как резисторы, конденсаторы в отличие от компонентов технологии монтажа в отверстия („англ. Through Hole Technology, THT) не имеют проволочных выводов, они припаиваются к контактным площадкам непосредственно на поверхность печатной платы. В этом заключается технология поверхностного монтажа (англ. Surface-Mounting Technology, SMT).

T

Touchscreen

Сенсорный экран

Устройство ввода (как правило, стеклянная панель со специальным покрытием), позволяющее пользователю управлять компьютером, касаясь экрана монитора. Для осуществления чувствительности применяются резистивные или емкостные системы. Контроллер подключается с помощью стандартного интерфейса (USB, PS/2) на материнской плате. Для калибровки необходимы специальные драйверы.

U

UL

Лаборатория по технике безопасности (UL) является независимой организацией, осуществляющей контроль безопасности и качества продукции.

UL94

Положение UL94 «Тесты на воспламеняемость пластмасс для частей устройств и приложений « Лаборатории по технике безопасности (UL) описывает метод оценки и классификации горючести пластмасс.

Unit (U)

Единица измерения высоты в 19-дюймовых монтажных системах.

1 U = 44.45 мм

V

VDE

Аббревиатура для нем. Verband Deutscher Elektrotechniker e.V. - Союз немецких электротехников, главный офис которого находится во Франкфурте-на-Майне.

VITA

Международная ассоциация VITA (англ. VMEbus International Trading Association) является некоммерческой организацией. Цель ассоциации производителей и потребителей стандарта VMEbus - совершенствование и распространение технологии VMEbus.

VME64x

VME64x является расширением шины VMEbus и обеспечивает использование 64-битного потока данных. Эти расширения дополнительно адаптируются через IEEE 1101.10 (например, «горячая замена»). При помощи PO-разъема возможны различные расширения шинных плат.

VMEbus

Шина VMEbus

Шина VMEbus - микрокомпьютерная система, предназначенная для объединения устройств, работающих в режиме реального времени. Шина VMEbus разработана под руководством компании Motorola. Сегодня шина VMEbus стандартизирована по IEEE 1014.

W

WEEE

WEEE - Директива ЕС об утилизации электрического и электронного оборудования. Директива регламентирует сбор и переработку электронных товаров, задавая производителям степень повторного использования и утилизации.

// Основные понятия

В

ВЧ

Высокая частота (ВЧ) - в электротехнике определение частот выше слышимых звуковых волн (низкая частота). Диапазон высоких частот - это частоты от 3 до 30 МГц.

Е

Европлата

Европлата - печатная плата европейского формата в соответствии с IEC 297-1. Размер стандартной европлаты составляет 100 мм x 160 мм.

И

Источники бесперебойного питания

Источники бесперебойного питания (ИБП) обычно снабжаются электроэнергией через дополнительные аккумуляторные батареи параллельно DC, которые при сбое снабжают энергией в течение определенного времени. Такой аварийный режим обычно сообщается через дополнительное устройство сопряжения, которое может также использоваться для анализа (например: Shutdown всей системы).

П

Печатная плата двойного европейского формата

Печатная плата двойного европейского формата – это стандартная печатная плата 100 мм x 233,35 мм в соответствии со стандартом IEC 297-1, для монтажа которой используются две европлаты, смонтированные одна над другой.

РТ®-винт

Резьбоформирующий или резьбовыдавливающий винт для синтетических материалов (специально для термопластов) используется, например, для направляющих.

Р

Радиатор

Отвод тепла радиатором во внешнюю среду за счет увеличения поверхности компонента с рассеиваемой мощностью.

Резерв

Описывает наличие Backup для важной части системы и ее функции. Гарантируется, что при сбое модуль с избыточностью перенимает все функции на себя. Специально при сбое блоков питания присутствуют два аналогичных блока питания, которые интеллектуально параллельно подключены, чтобы при помощи технологии «горячей замены» заменить дефектный блок, не прерывая работы системы.

Подача сигнала этой функции осуществляется обычно через согласующие устройства.

Т

Твердость по Шору

Твердость по Шору (в честь Альберта Шора) – метод измерения твердости материалов: эластомеров и пластмасс. Регулируется стандартами DIN 53505 и DIN 7868. Измеряется сопротивление, которое вызвано нажатием тела определенной формы с определенной силой на тест-объект. Значения от 0 до 100, где 0 обозначает наименьшую, а 100 - наибольшую твердость. Шкала типа А предназначена для более мягких материалов, типа D - для более твердых, причем данные обеих шкал частично перекрываются, так 90 Шор по шкале А соответствуют примерно 35 Шорам по шкале D.

Терминация

Терминация - это оконечная нагрузка шины.

Ш

ШИМ

Широтно-импульсная модуляция (ШИМ), типичное управление скоростью вращения вентилятора.

Э

ЭМС

Электромагнитная совместимость (ЭМС) - способность электрического оборудования удовлетворительно работать в электромагнитной среде, включающей и другие устройства, без воздействия на эти устройства. Электромагнитная совместимость обусловлена, в основном, тремя европейскими стандартами.

// RoHS

Продукты POLYRACK TECH-GROUP соответствуют, если нет иных предписаний, положениям Директивы 2003/95/EG (RoHS). Соответствующий статус для каждого продукта подтвержден документально.

// REACH

POLYRACK TECH-GROUP - объединение компаний POLYRACK Electronic-Aufbausysteme GmbH, RAPP Kunststofftechnik GmbH и RAPP Oberflächenbearbeitung GmbH является, в первую очередь, последующим потребителем. Как компания мы взаимосвязаны с другими участниками рынка в системе поставок. Продукция POLYRACK TECH-GROUP соответствует нормам Регламента REACH EG 1907/2006.

// WEEE

POLYRACK TECH-GROUP не является производителем согласно Европейской Директиве 2002/96/EG (WEEE) и, таким образом, освобождена от этой обязанности. Ответственность за выполнение степени повторного использования и утилизации несет исключительно производитель конечной продукции.

// Примечание

С учетом постоянного развития и совершенствования нашей продукции мы оставляем за собой право вносить изменения в опубликованные технические данные. Изменения, ошибки и опечатки не дают основания на претензии о возмещении ущерба.

ПРОДУКТЫ #01 КОРПУСА

Используя интеллектуальное управление энергией, вы сможете оптимизировать энергопотребление и снизить затраты на электроэнергию. Мы предлагаем вам решения для эффективного использования энергии.

econ
SOLUTIONS

Интеллектуальное управление энергией

Рациональное использование энергии.

econ solutions GmbH входит в POLYRACK TECH-GROUP > www.econ-solutions.de

POLYRACK TECH-GROUP
Steinbeisstraße 4
75334 Straubenhardt
Германия
www.polyrack.com

HOTLINE
+49.(0)800 - POLYRACK
(+49.(0)800.76597225)
sales@polyrack.com



Посетите наш сайт!



ОВЕРТАЙМ

www.overtime.ru

Адрес: г. С-Петербург,
наб. Черной реки, д. 41И
тел.: (812) 327-34-86,
факс: (812) 327-34-85
email: serg@overtime.ru

Ваш Менеджер:

Петренко Виталий Анатольевич
тел.: (812) 327-34-86 доб.115
моб: +7 (921) 3530266
email: pva@overtime.ru